

**Legenda**

- Pavimentação Existente
- Trecho a Pavimentar

PLANTA DE LOCALIZAÇÃO  
 Esc. 1:25000

**PREFEITURA LUZIÂNIA**  
 UM NOVO TEMPO COM RESPEITO E TRADIÇÃO

**SMDU**  
 SECRETARIA MUNICIPAL DE DESENVOLVIMENTO URBANO

OBRA: **PAVIMENTAÇÃO DE RODOVIA MUNICIPAL DE ACESSO AO POVOADO AMERICANOS**  
 ENDEREÇO: COMUNIDADE AMERICANOS, LUZIÂNIA-GO

PROPRIETÁRIO: PREFEITURA MUNICIPAL DE LUZIÂNIA

AUTOR DO PROJETO: AMANDA SOARES DE SOUZA FREITAS CREA 1018305426/D-GO

RESPONSÁVEL TÉCNICO: AMANDA SOARES DE S. FREITAS CREA 1018305426/D-GO

FISCALIZAÇÃO E LICENÇA:	CREA/CAU:
	OUTROS:

FOLHA: **1/26**




CONTEÚDO: LOCALIZAÇÃO, TRAÇADO HORIZONTAL E DETALHES

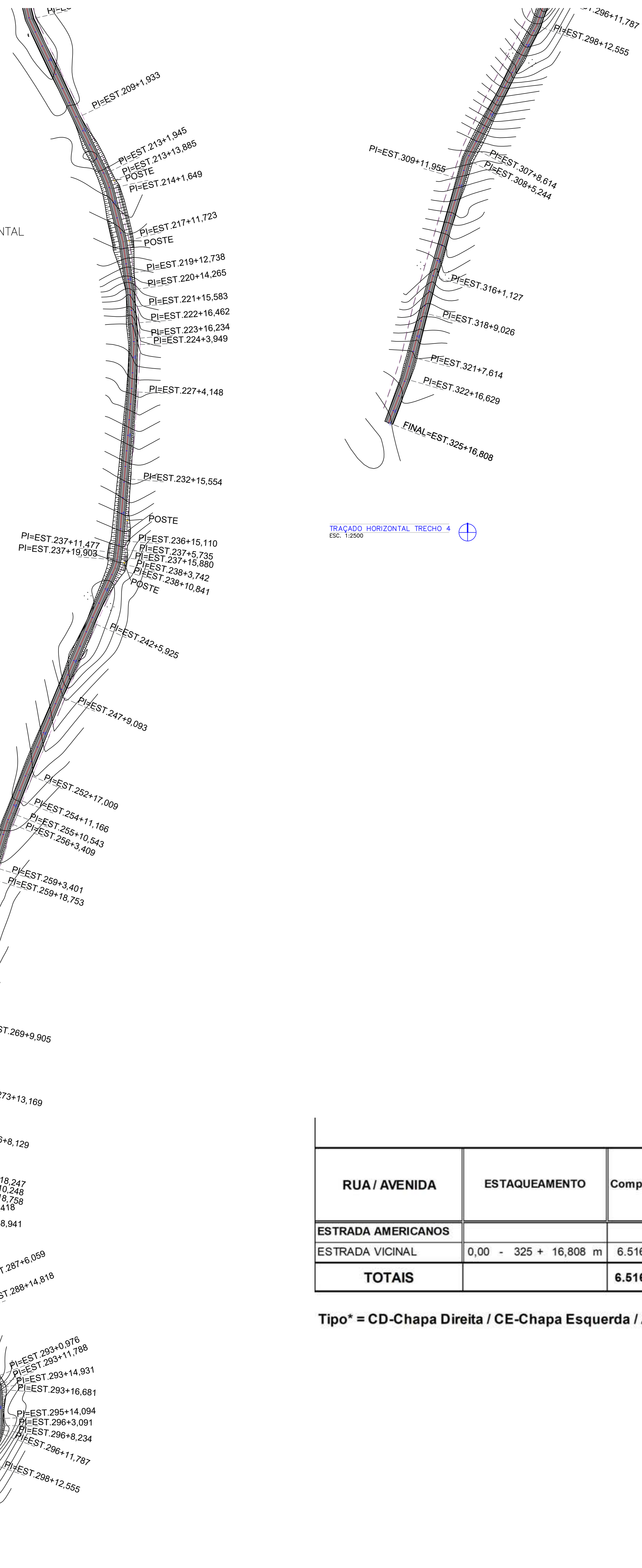
ÁREAS:

DATA: 5/23 DESENHO: VICTOR INDICADA: ESCALA: METRO UNIDADE: REV. 0 ROCHA

TERRAPLANAGEM

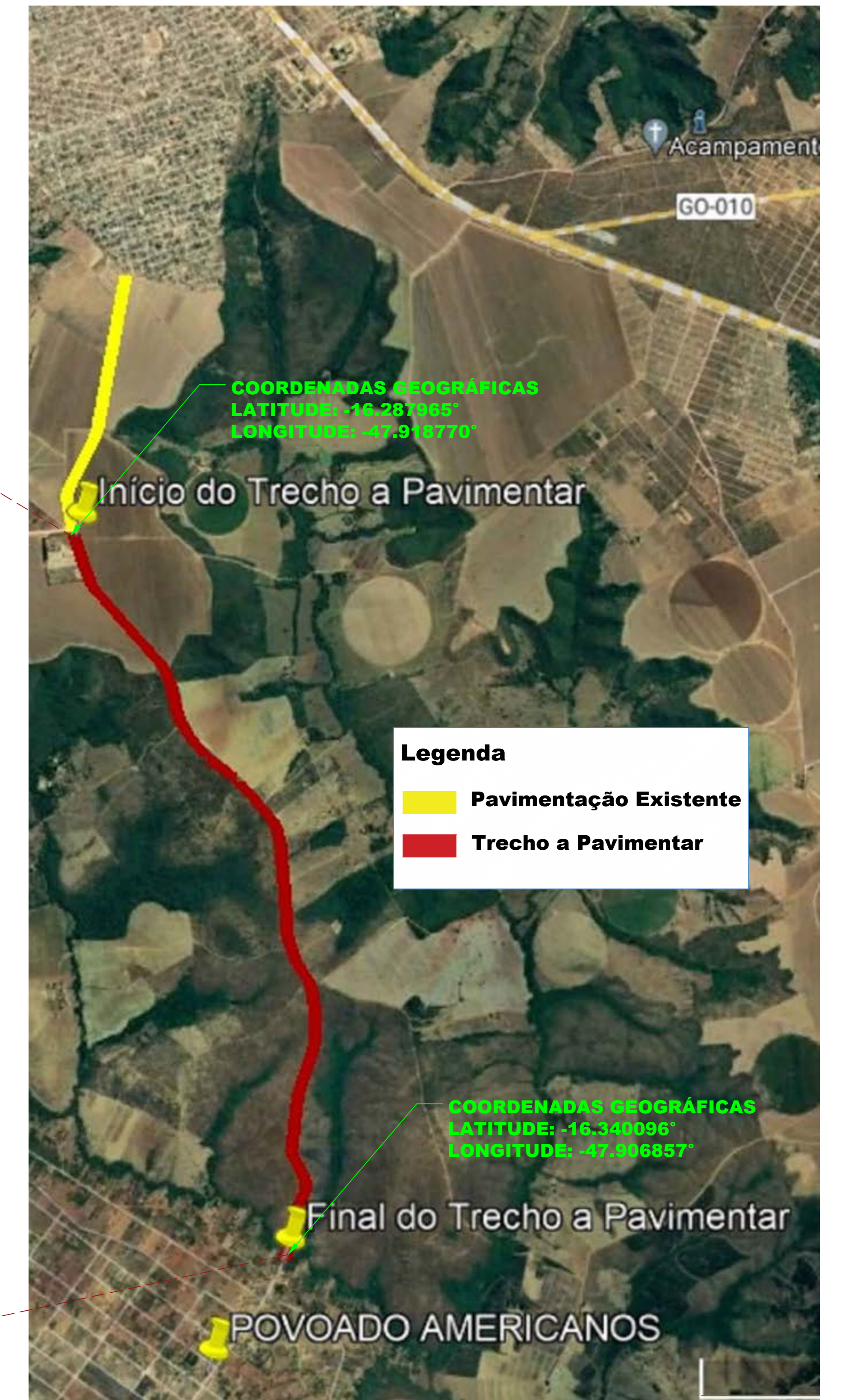
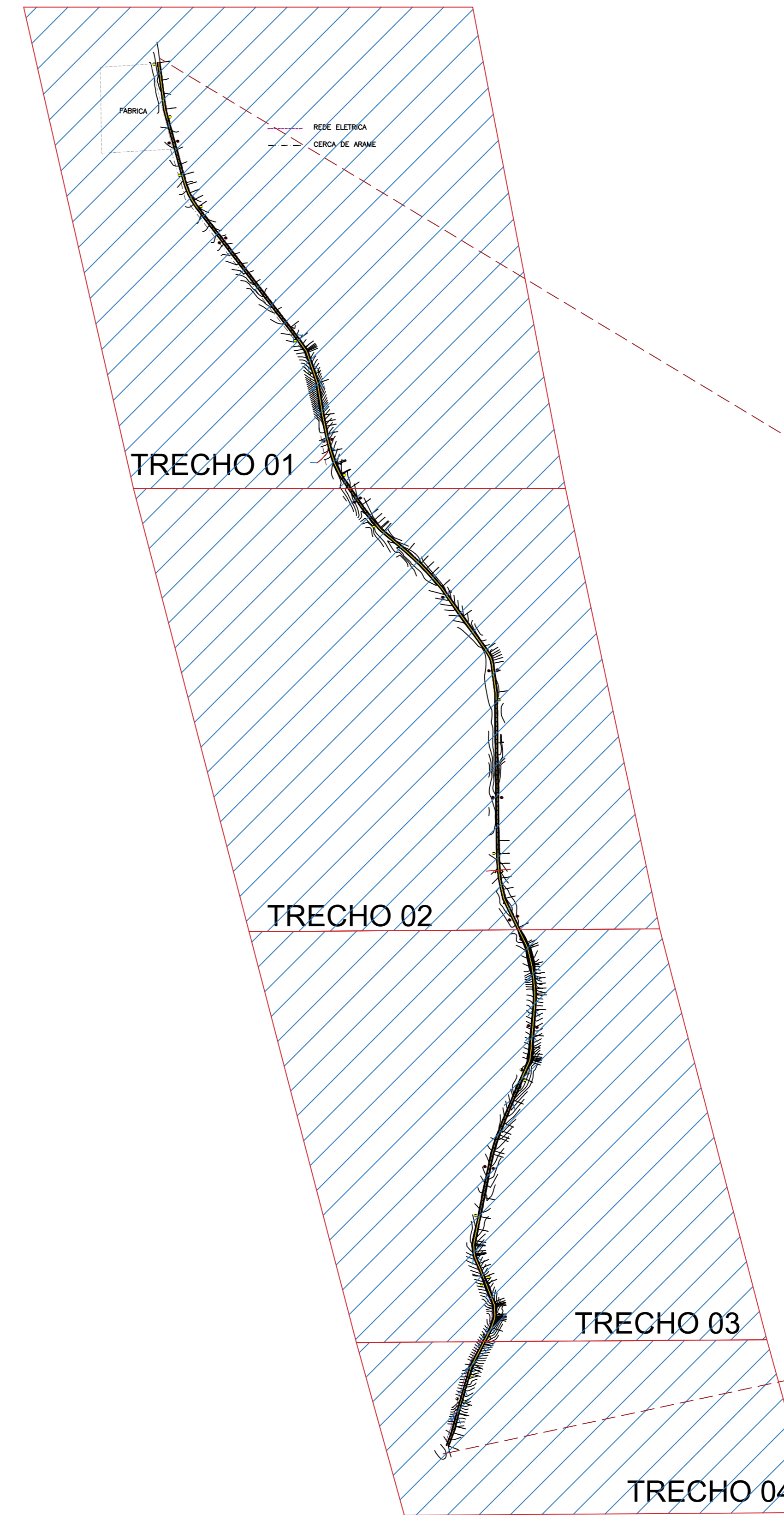
**LEGENDA**



-  TRAÇADO HORIZONTAL
-  REDE ELETRICA
-  CERCA DE ARAME



TRAÇADO HORIZONTAL TRECHO 4  
ESC. 1:2500

TRAÇADO HORIZONTAL TRECHO 3  
ESC. 1:2500




**Legenda**  
 Pavimentação Existente  
 Trecho a Pavimentar

PLANTA DE LOCALIZAÇÃO  
ESC. 1:25000


**Relatório Geral de Terraplanagem**

RUA / AVENIDA	ESTAQUEAMENTO	Comp. (m)	Larg. Útil (m)	Pavimento	Tipo de Tráfego	Área Útil (m²)	Caimento Tipo	Área Subleito (m²)	SUB-BASE			BASE			Volumes			
									Área (m²)	Espes. (m)	Volume (m³)	Área (m²)	Espes. (m)	Volume (m³)	Corte (m³)	Aterro (m³)	Base e Sub-Base (m³)	
ESTRADA AMERICANOS																		
ESTRADA VICINAL	0,00 - 325 + 16,808 m	6.516,81	7,00	TSD	Médio	45.617,67	A	65.168,10	65.168,10	0,125	8.146,01	65.168,10	0,18	11.730,25	24.369,26	21.881,96	19.876,26	
<b>TOTAIS</b>		<b>6.516,81</b>	<b>7,00</b>			<b>45.617,67</b>		<b>65.168,10</b>	<b>65.168,10</b>		<b>8.146,01</b>	<b>65.168,10</b>		<b>11.730,25</b>	<b>24.369,26</b>	<b>21.881,96</b>	<b>19.876,26</b>	

Tipo\* = CD-Chapa Direita / CE-Chapa Esquerda / A-Abaulada



**PREFEITURA**  
**LUZIÂNIA**



**SMDU**

OBRA: **PAVIMENTAÇÃO DE ESTRADA VICINAL DE ACESSO AO POVOADO AMERICANOS**  
 ENDEREÇO: COMUNIDADE AMERICANOS, LUZIÂNIA-GO

PROPRIETÁRIO: PREFEITURA MUNICIPAL DE LUZIÂNIA

AUTOR DO PROJETO: AMANDA SOARES DE SOUZA FREITAS CREA 1018305426/D-GO

RESPONSÁVEL TÉCNICO: AMANDA SOARES DE S. FREITAS CREA 1018305426/D-GO

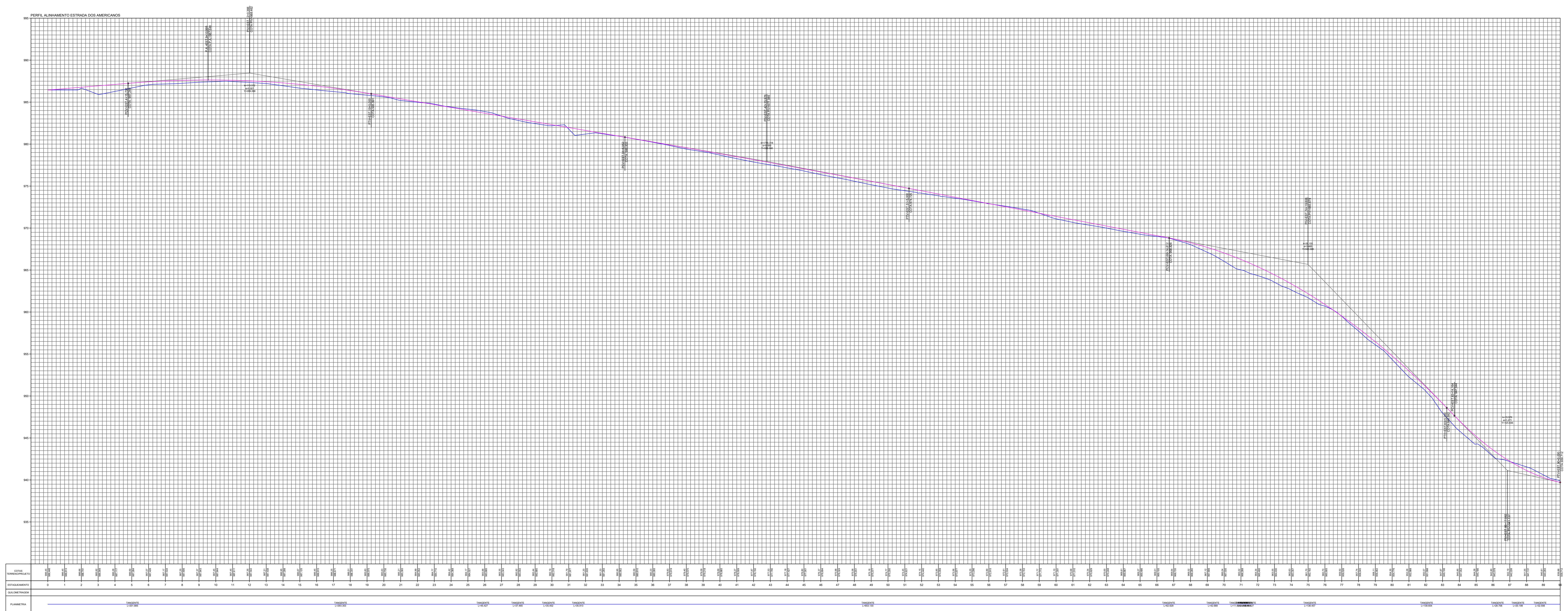
DIRETOR AUTORA DESTE PROJETO: PREFEIRA AOS PROFISSIONAIS ACIMA CRIADOS E PROVEDOR DA REGISTRAÇÃO, MODIFICAÇÃO OU RENOVAÇÃO CONFORME LEI 5.884 ART. 25.

FISCALIZAÇÃO E LICENÇA:	CREA/CAU:
OUTROS:	

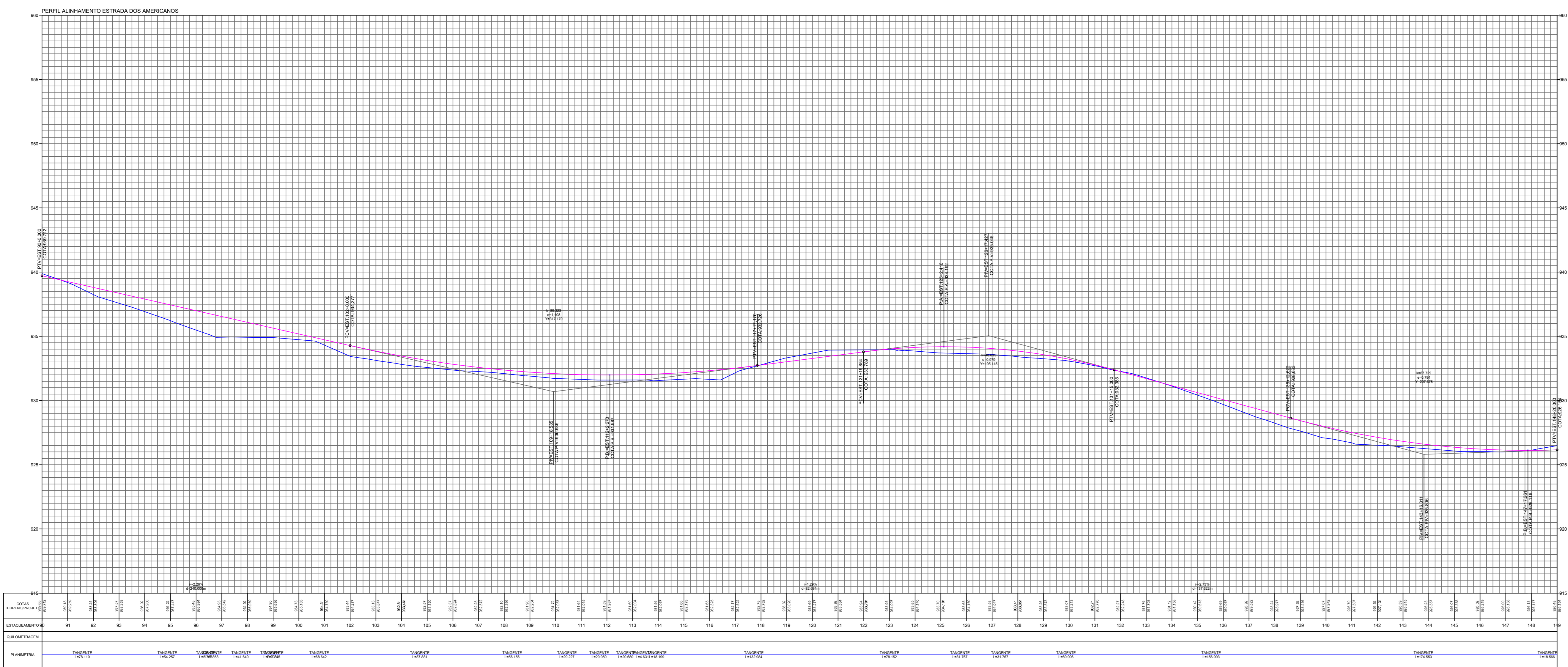
FOLHA: **2/26** CONTEÚDO: LOCALIZAÇÃO, PLANTA BAIXA TRECHO 1 E DETALHES

DATA: DESENHO: ESCALA: UNIDADE:  
 5/23 VICTOR INDICADA METRO  
 REV. 0 ROCHA



**TERRAPLANAGEM**



PERFIL LONGITUDINAL - PARTE 1  
ESC. 1:1750



PERFIL LONGITUDINAL - PARTE 2  
ESC. 1:1750

**OBRA: PAVIMENTAÇÃO DE RODOVIA MUNICIPAL DE ACESSO AO POVOADO AMERICANOS**  
ENDEREÇO: COMUNIDADE AMERICANOS, LUZIÂNIA-GO

PROPRIETÁRIO: PREFEITURA MUNICIPAL DE LUZIÂNIA

AUTOR DO PROJETO: AMANDA SOARES DE SOUZA FREITAS CREA 1018305426/D-GO

RESPONSÁVEL TÉCNICO: AMANDA SOARES DE S. FREITAS CREA 1018305426/D-GO

DESCRIÇÃO: AUTORIZAÇÃO DE PROJETO PARA OBRAS DE PAVIMENTAÇÃO DE RODOVIA MUNICIPAL DE ACESSO AO POVOADO AMERICANOS, LUZIÂNIA-GO. O PROJETO É DE PROJETO DE PAVIMENTAÇÃO DE RODOVIA MUNICIPAL DE ACESSO AO POVOADO AMERICANOS, LUZIÂNIA-GO. O PROJETO É DE PROJETO DE PAVIMENTAÇÃO DE RODOVIA MUNICIPAL DE ACESSO AO POVOADO AMERICANOS, LUZIÂNIA-GO.

FISCALIZAÇÃO E LICENÇA:	CREA/CAU:
OUTROS:	

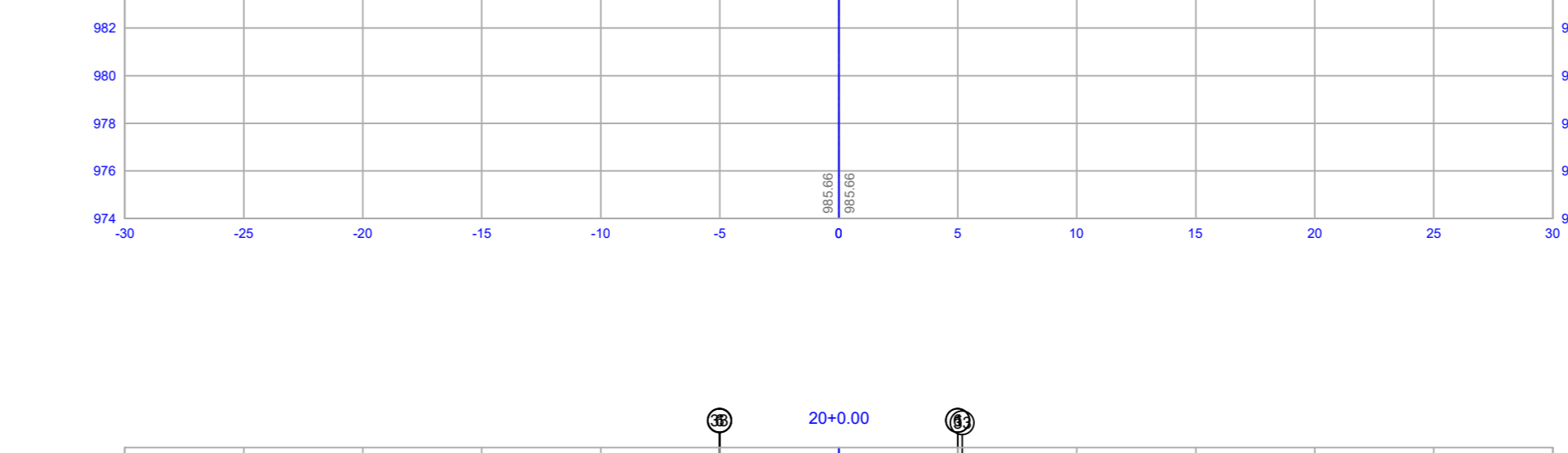
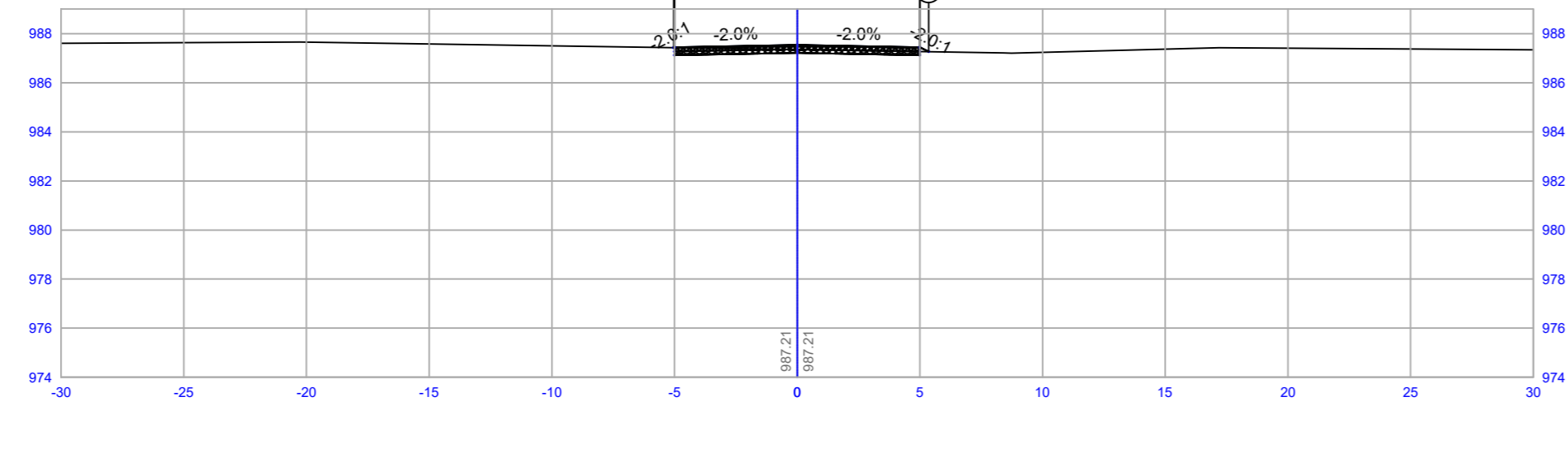
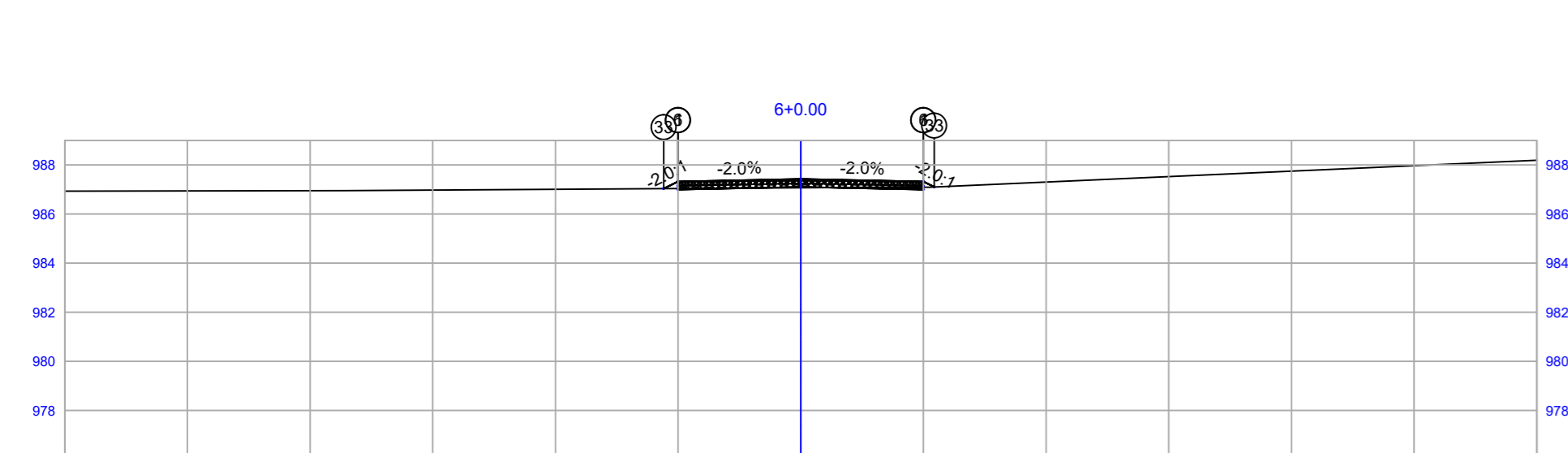
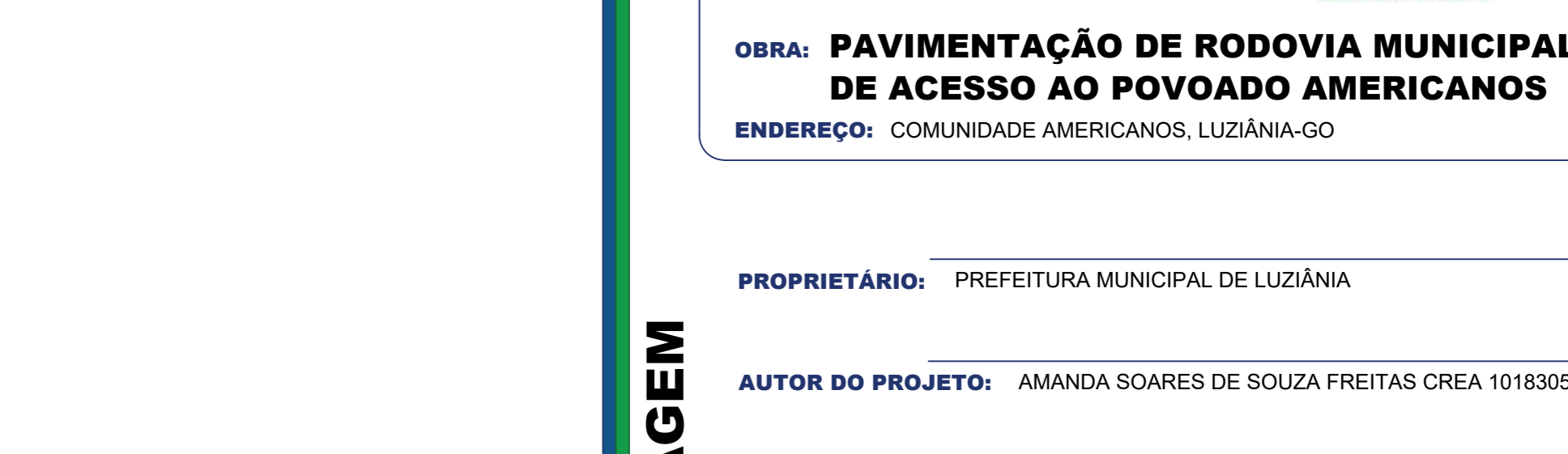
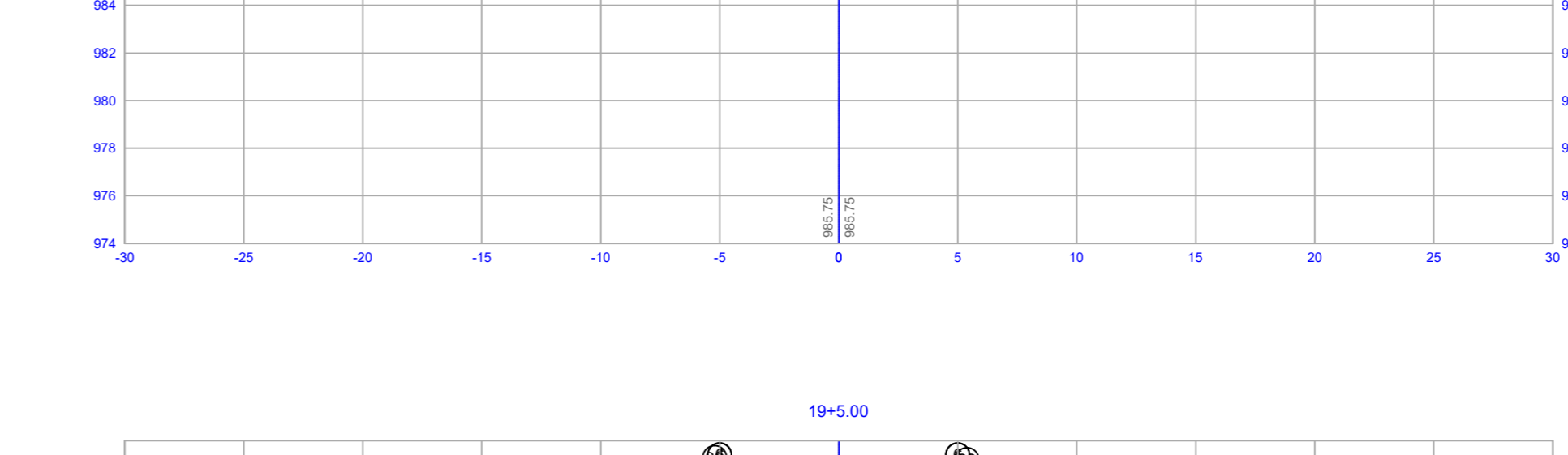
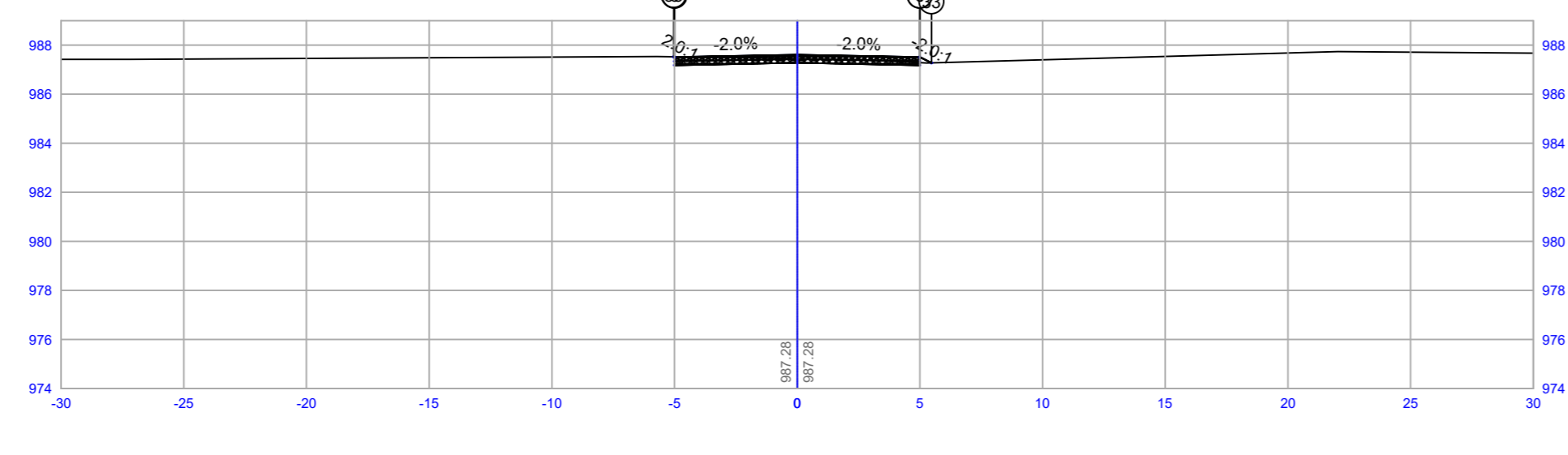
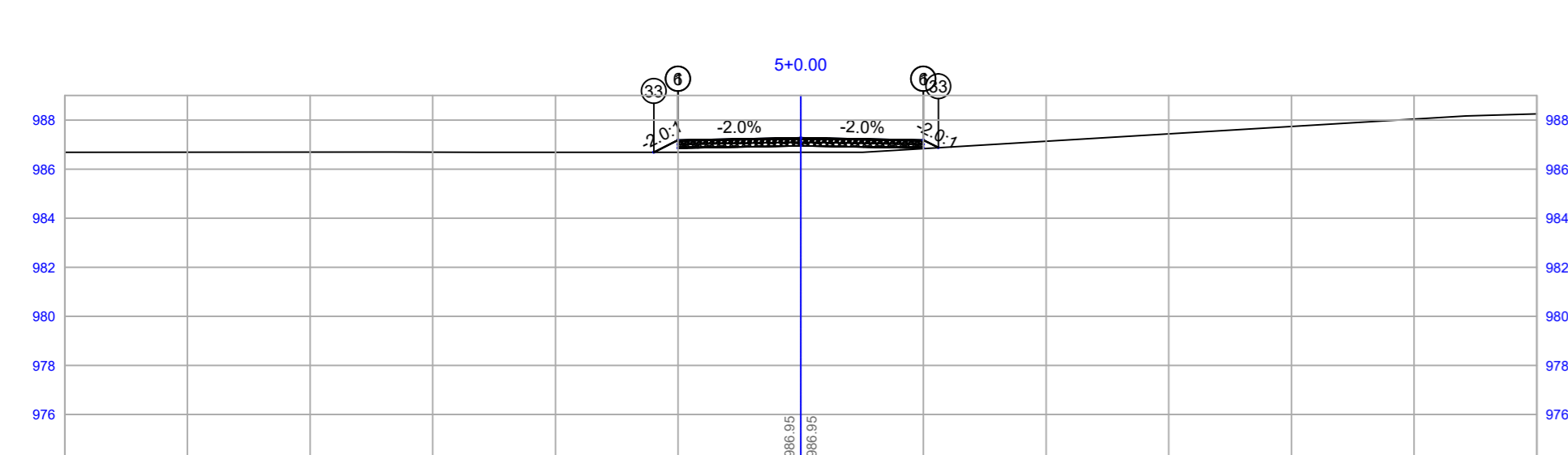
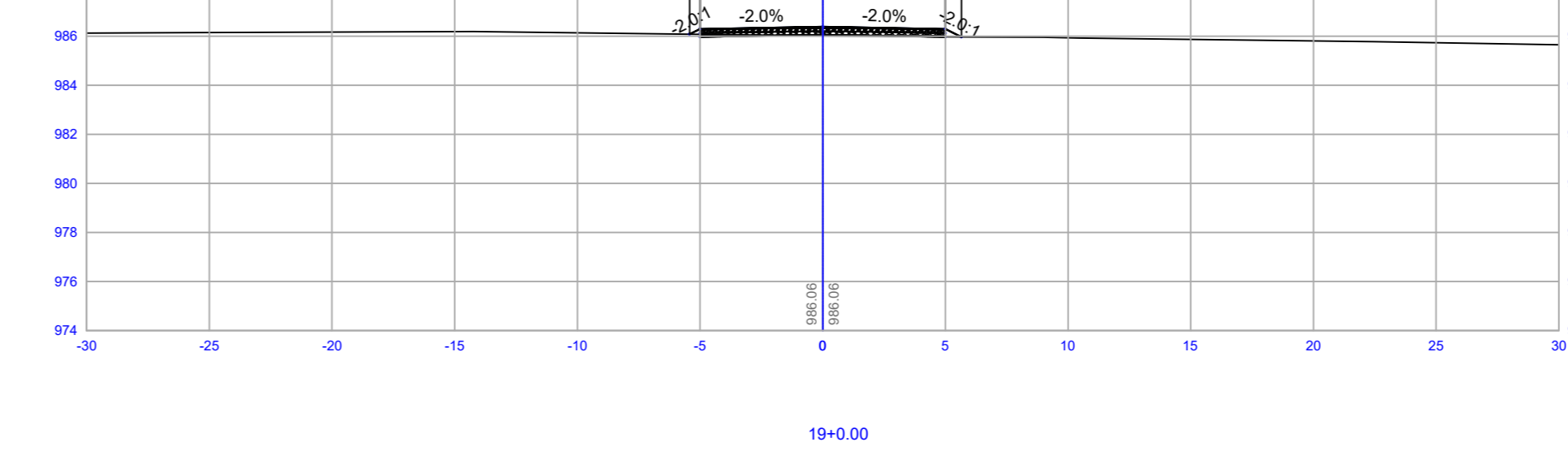
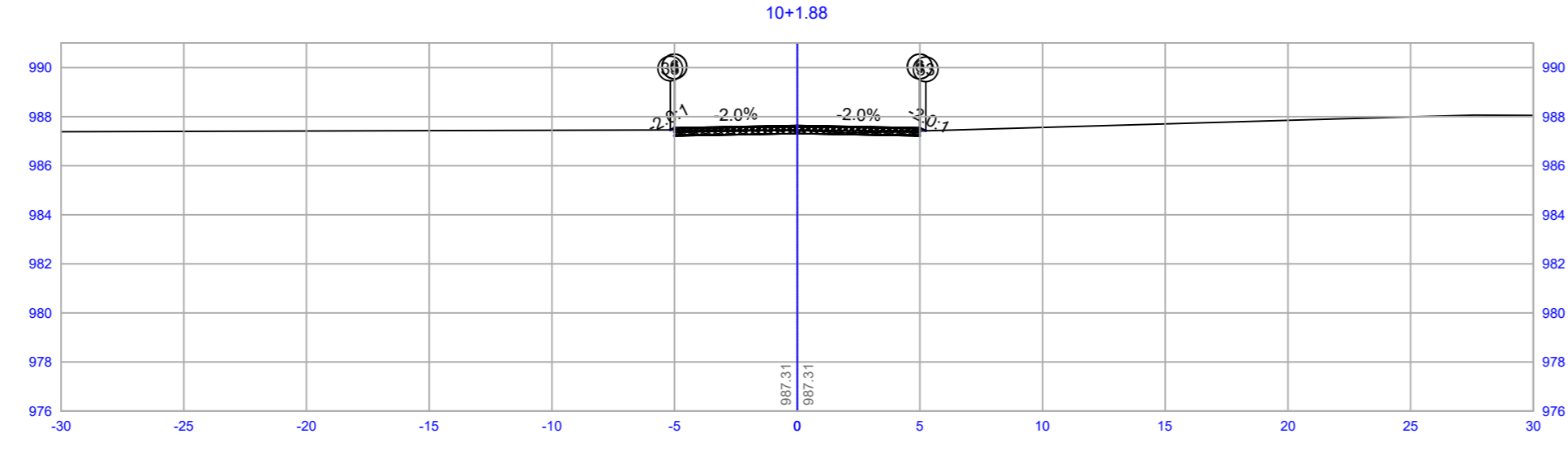
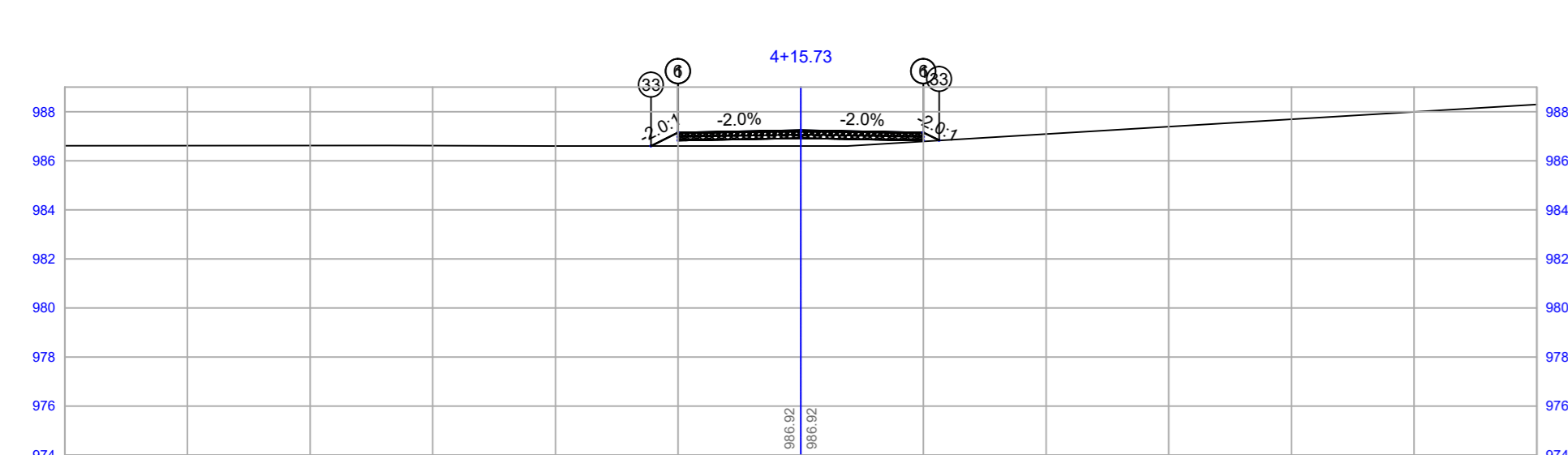
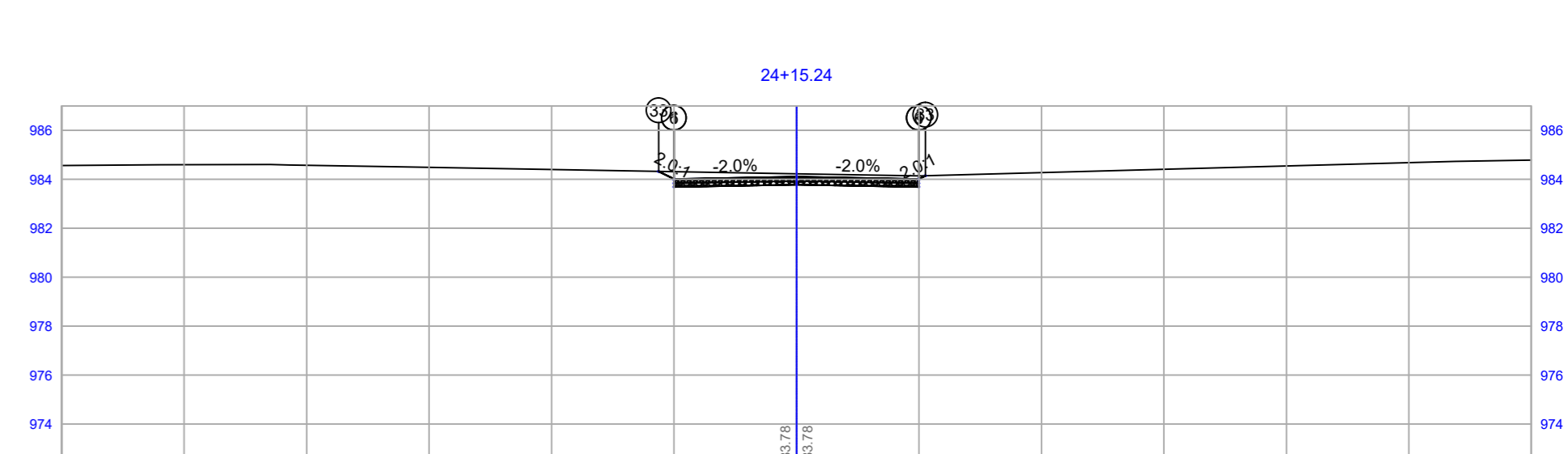
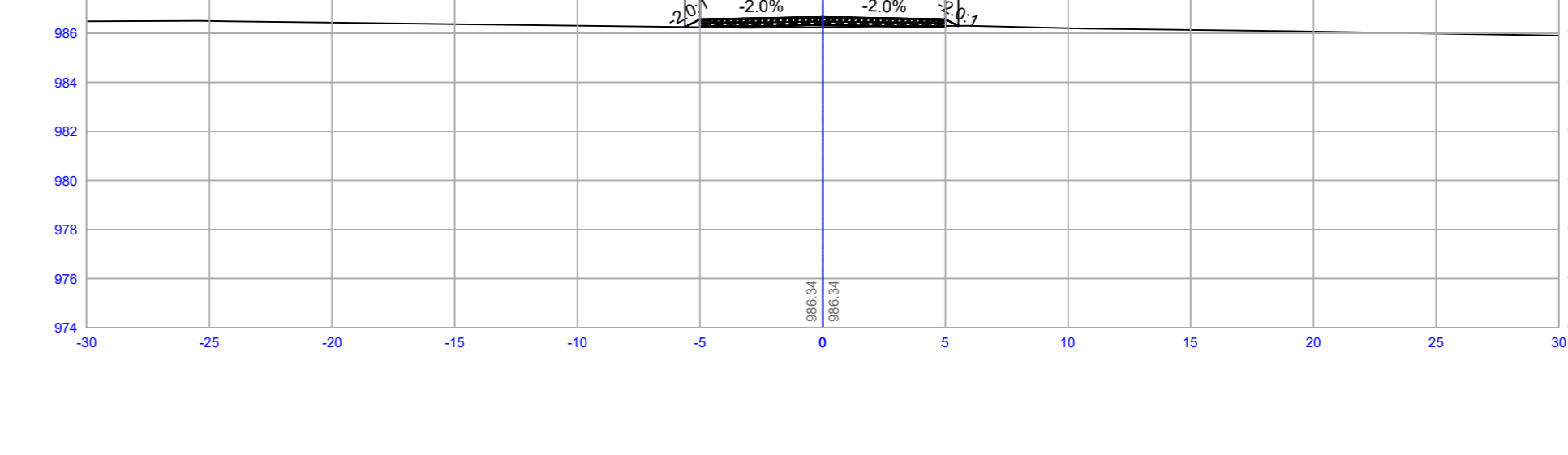
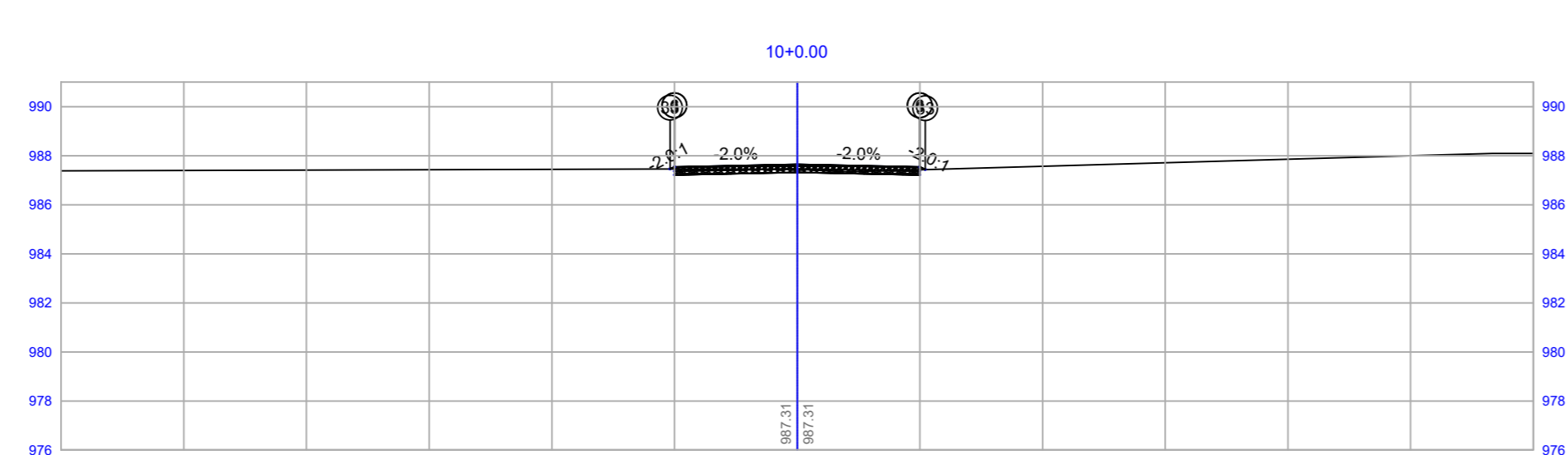
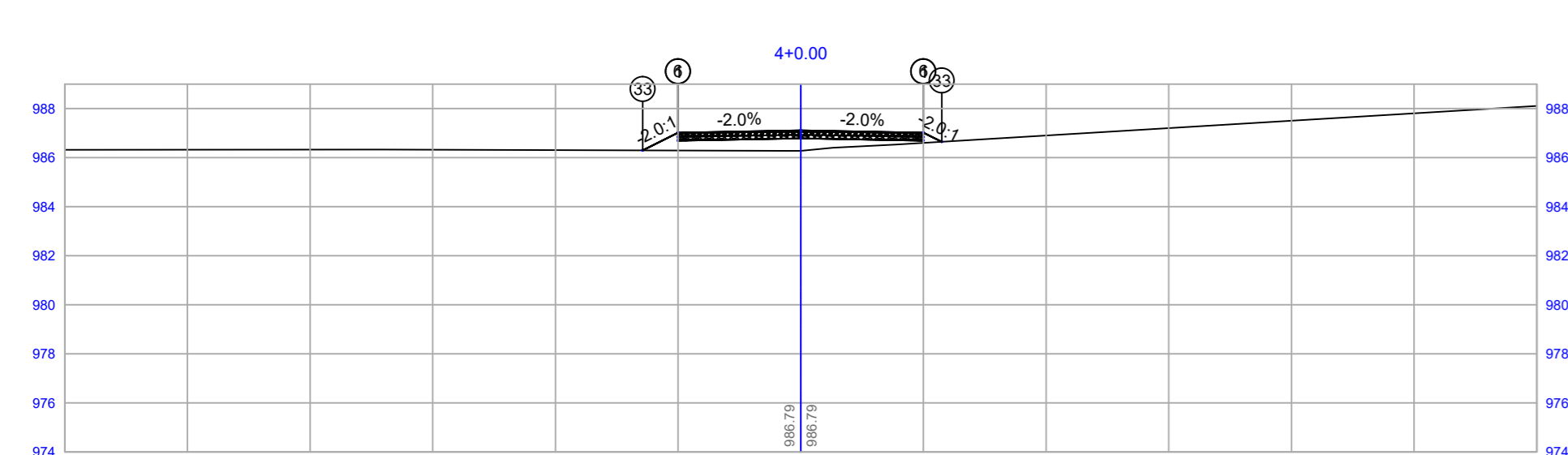
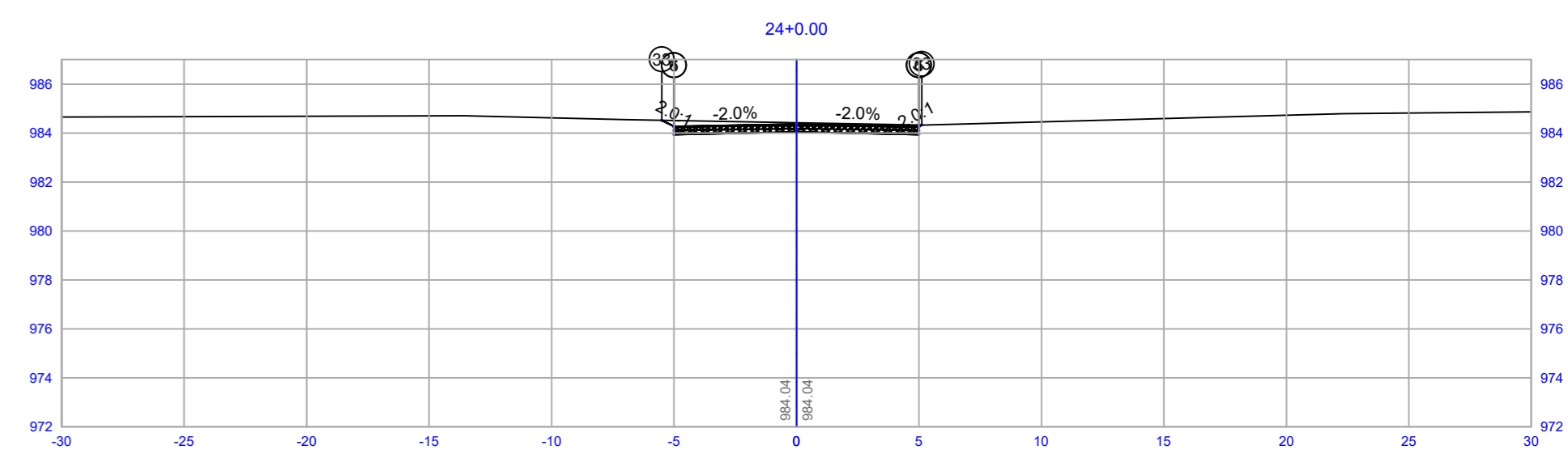
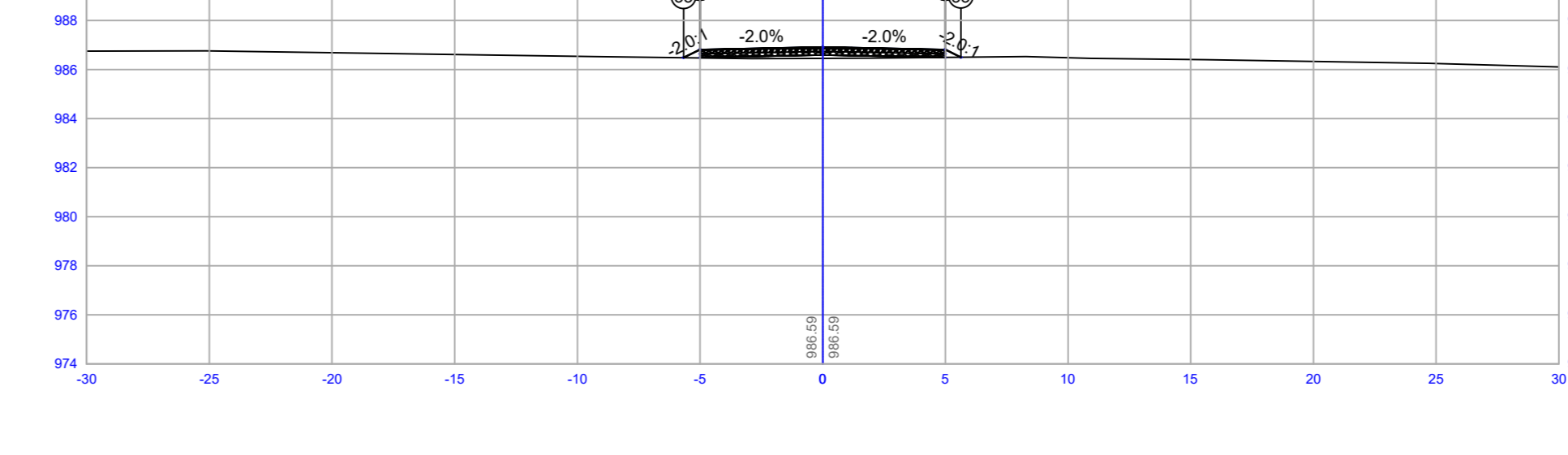
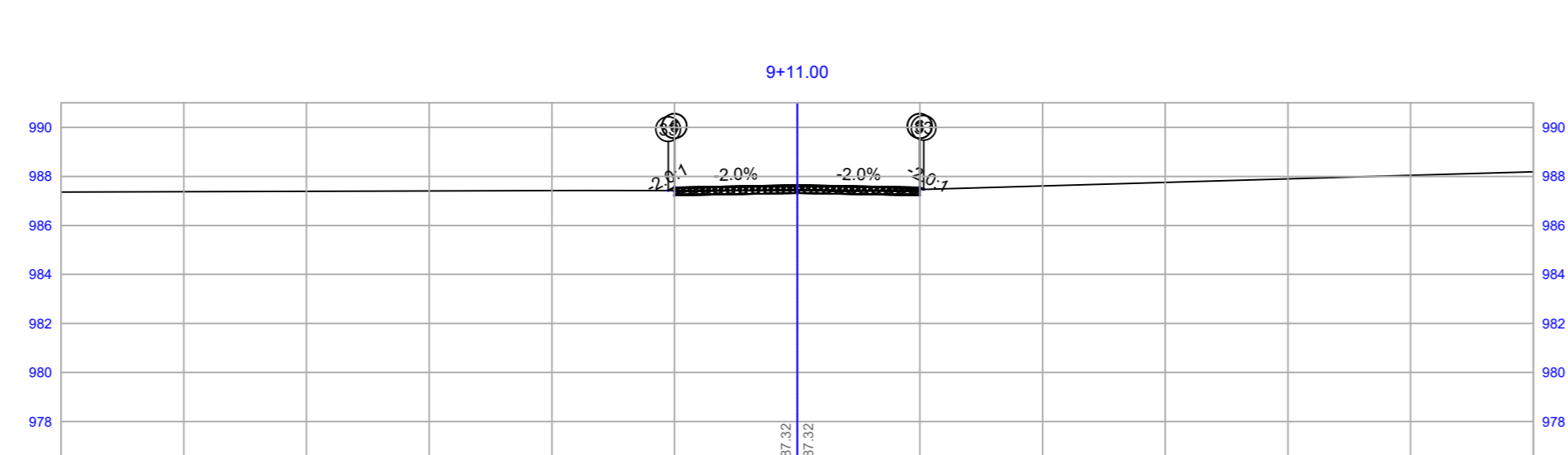
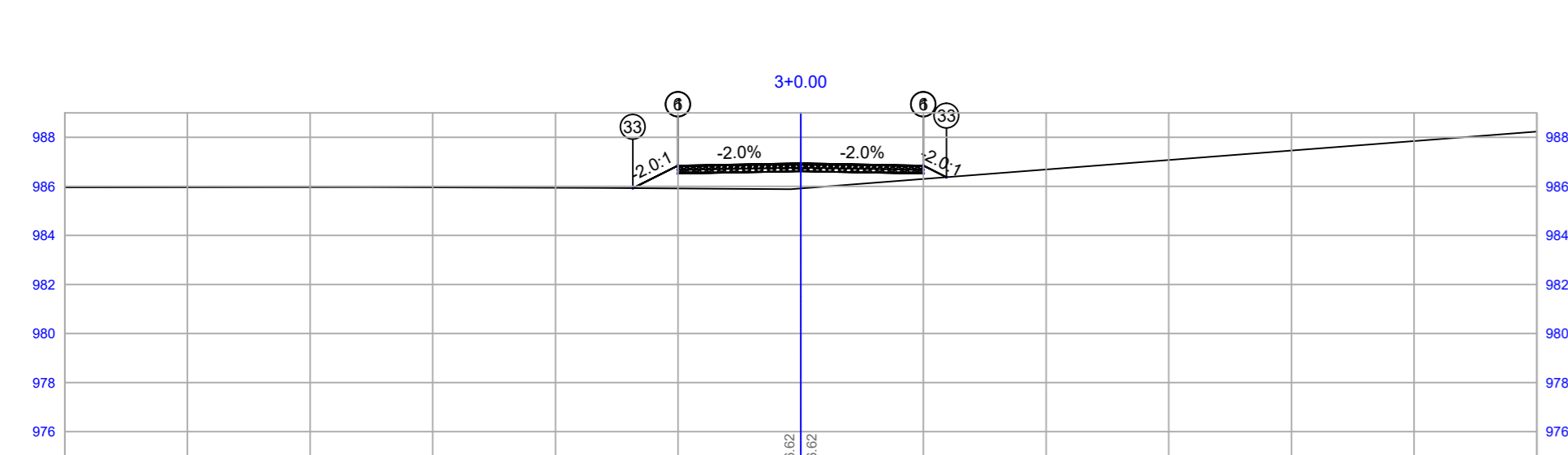
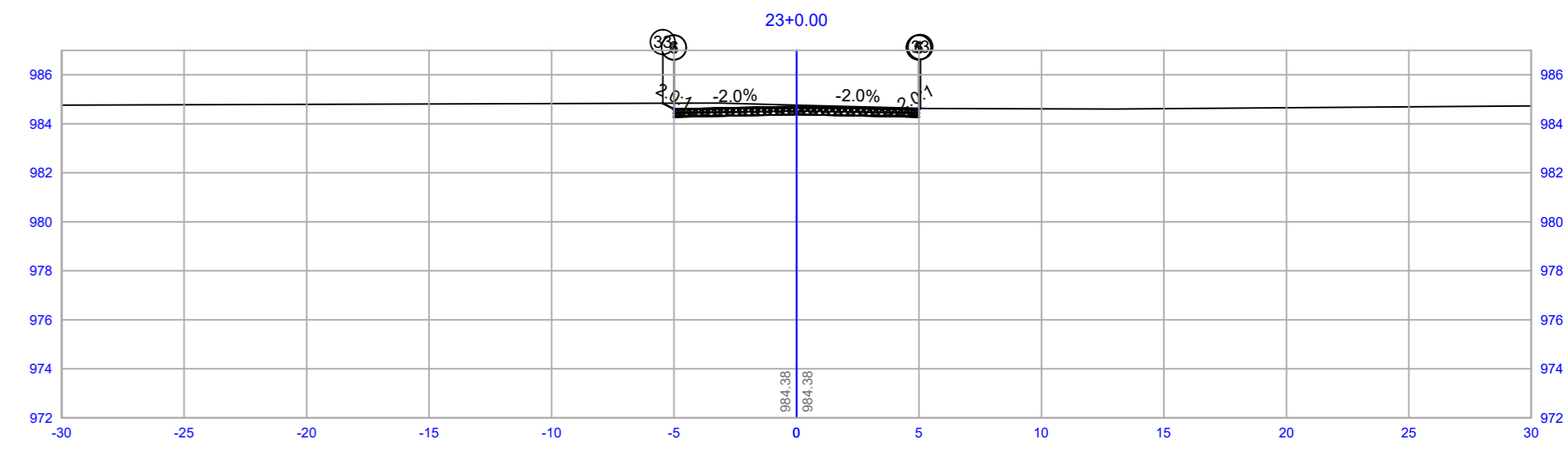
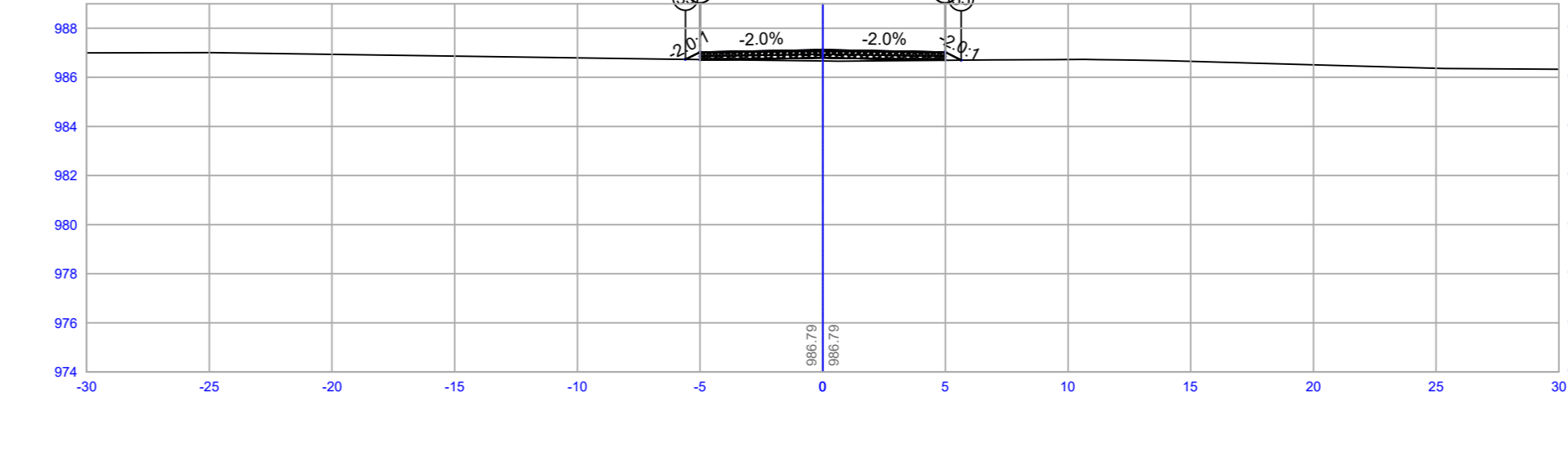
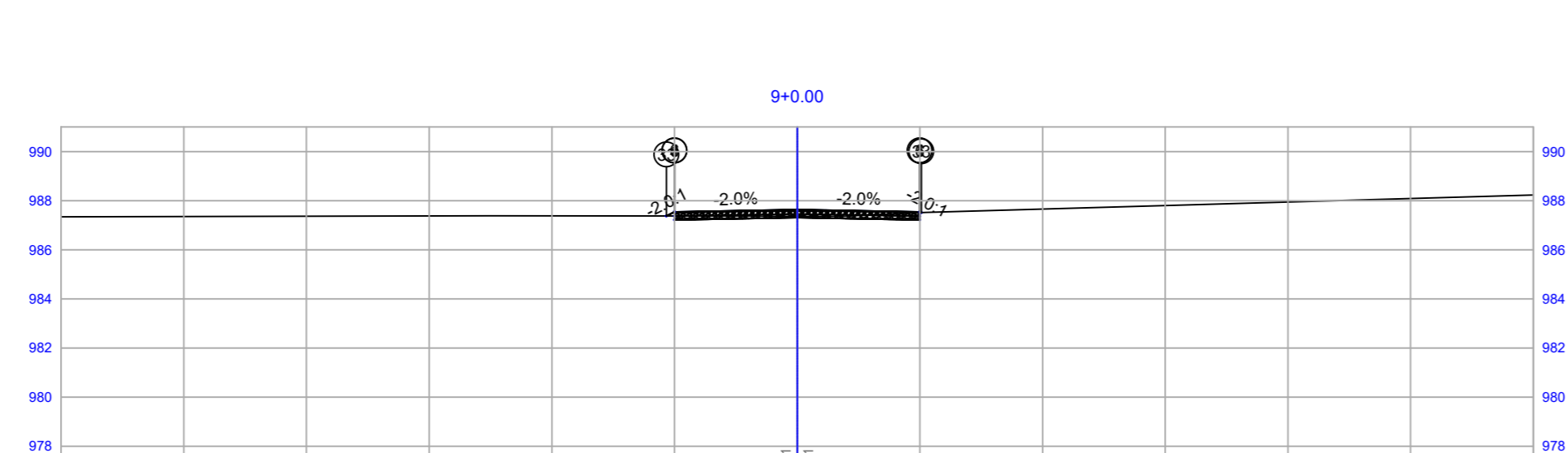
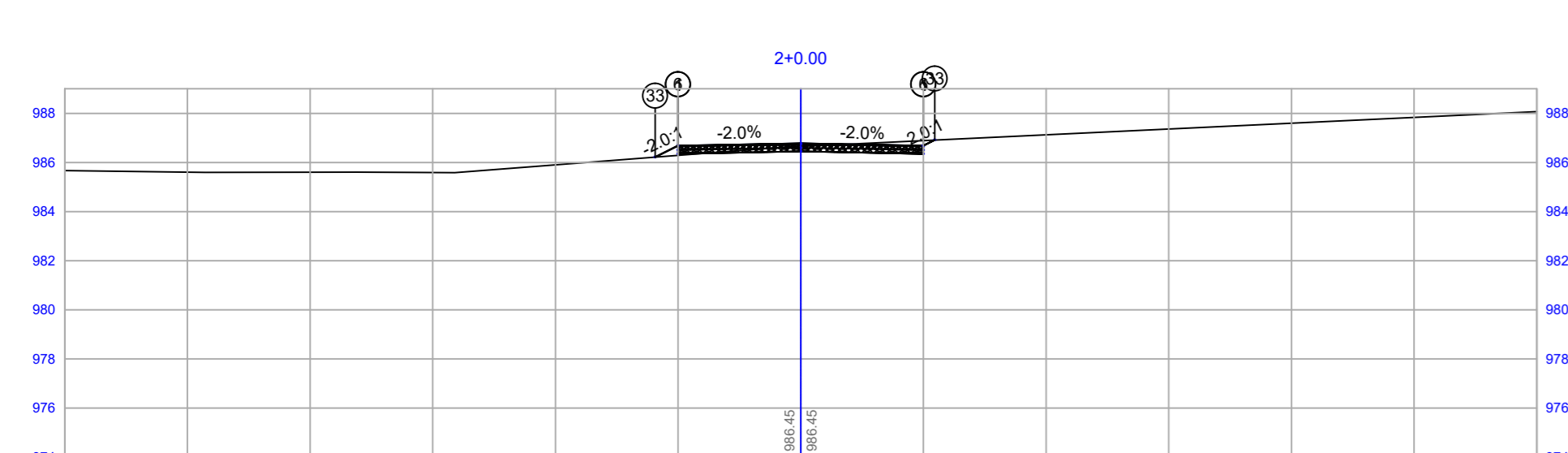
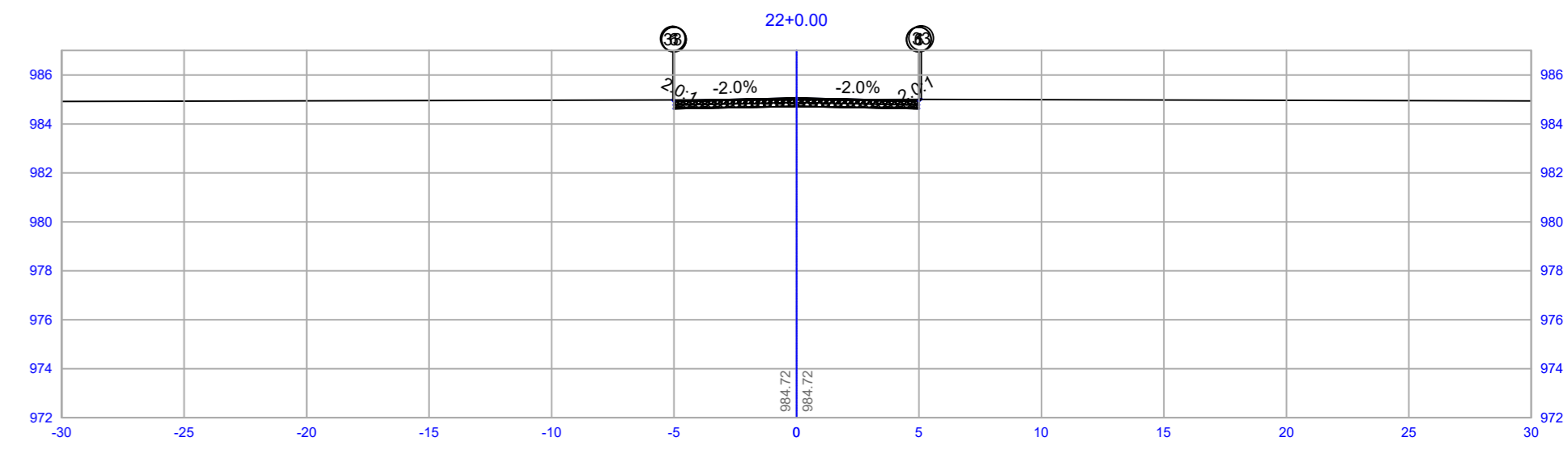
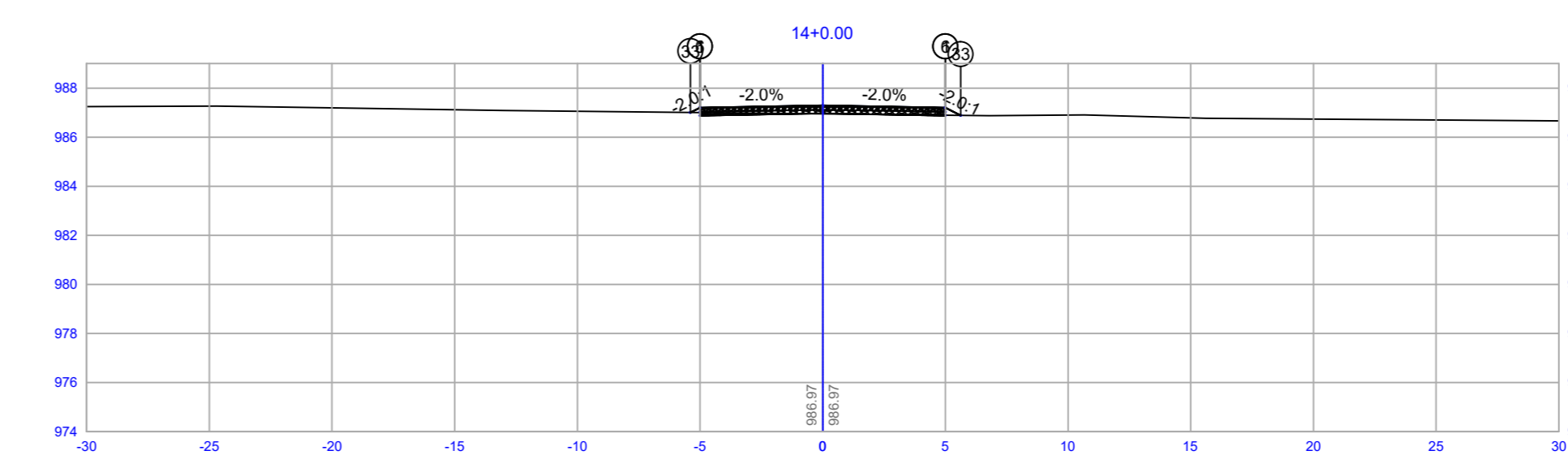
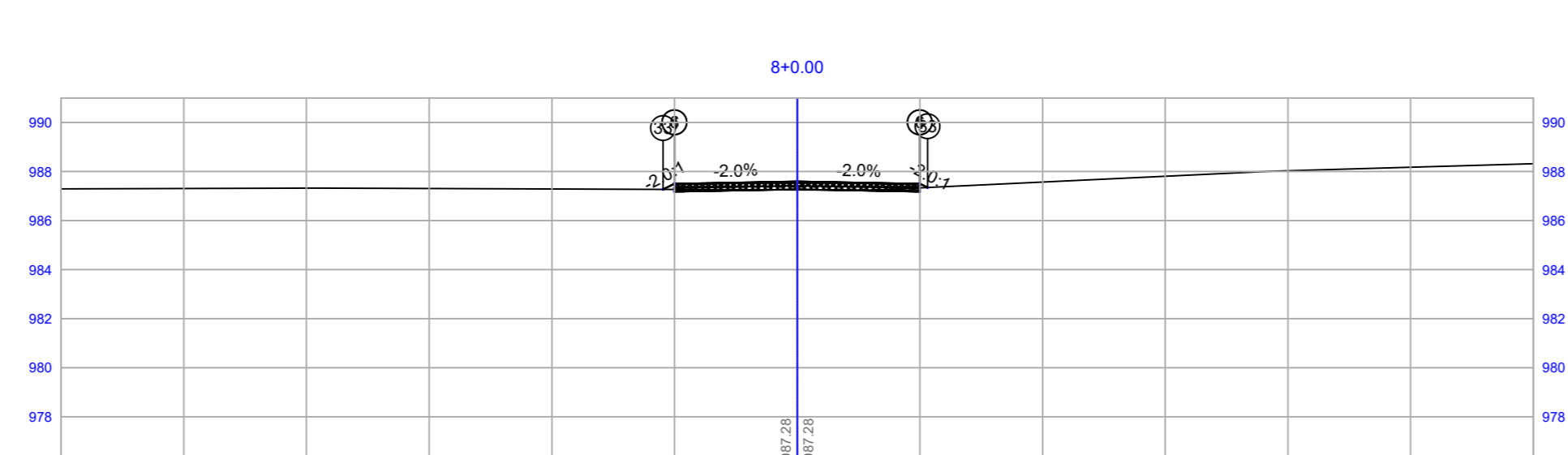
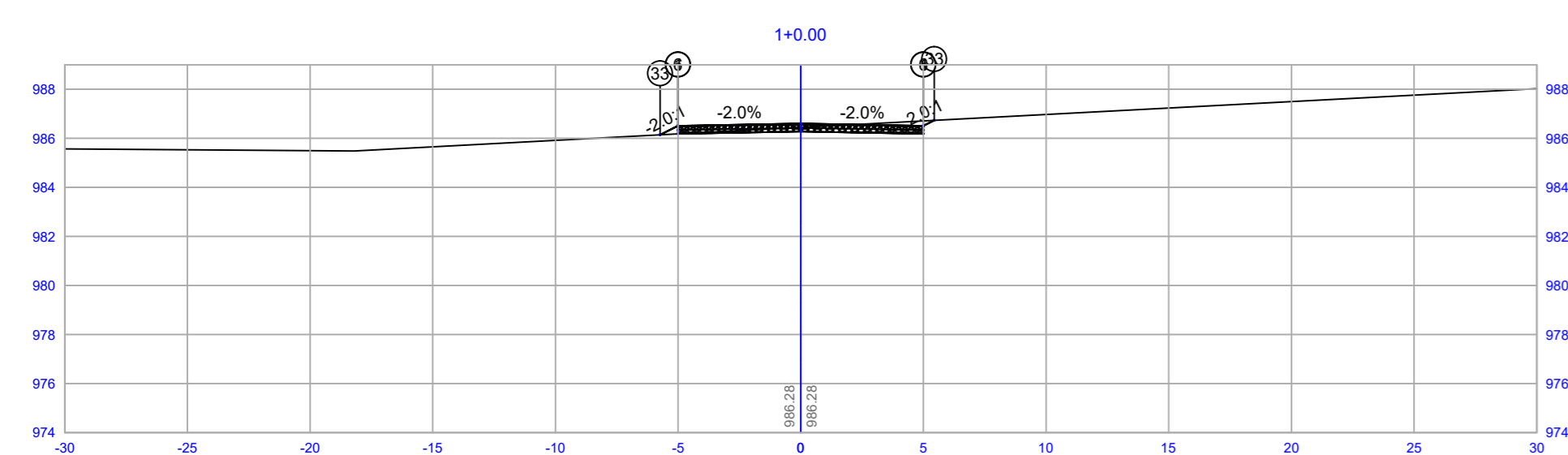
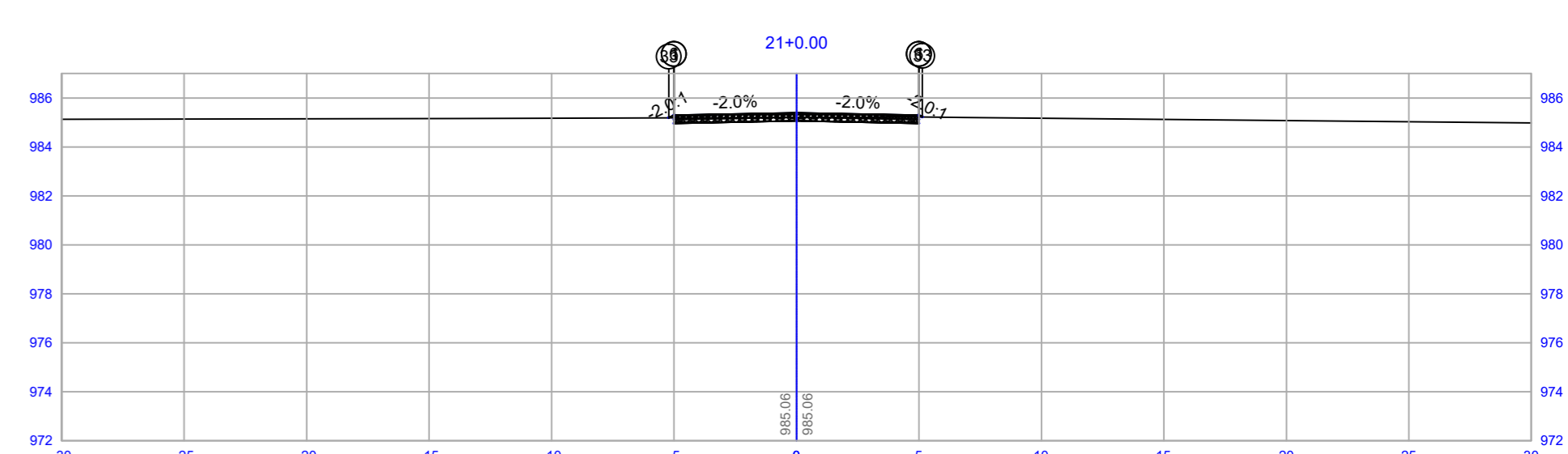
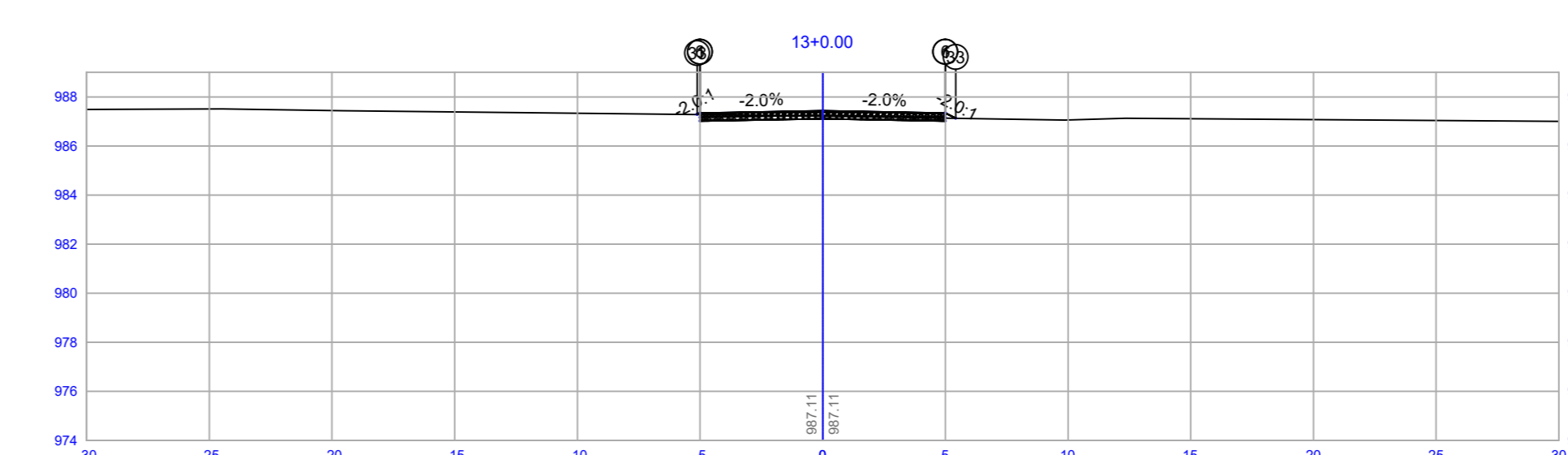
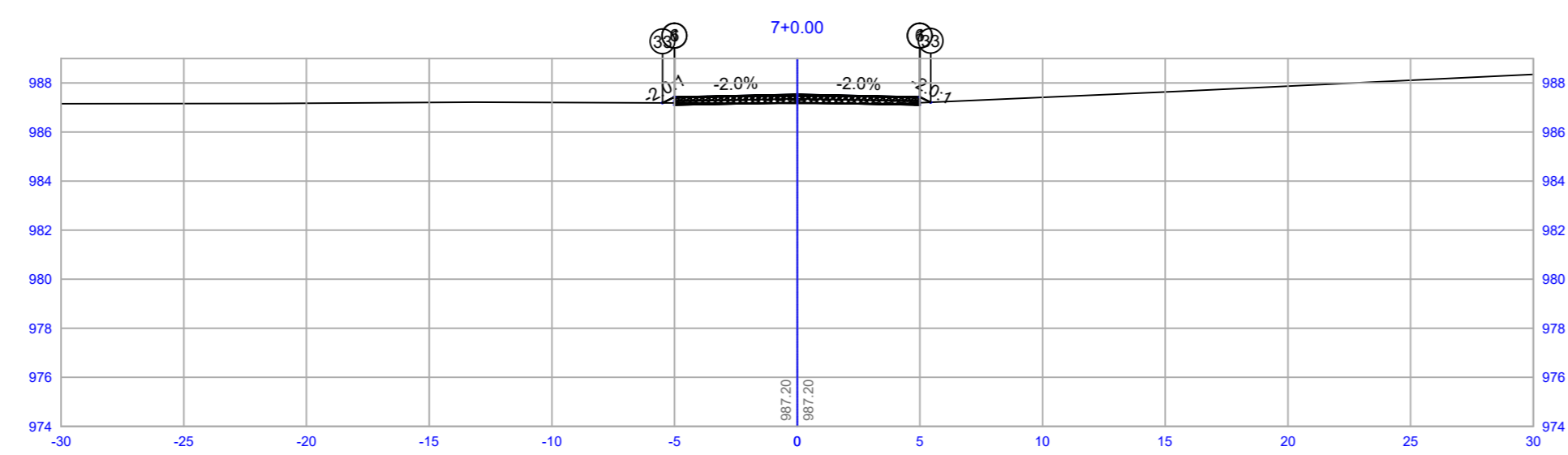
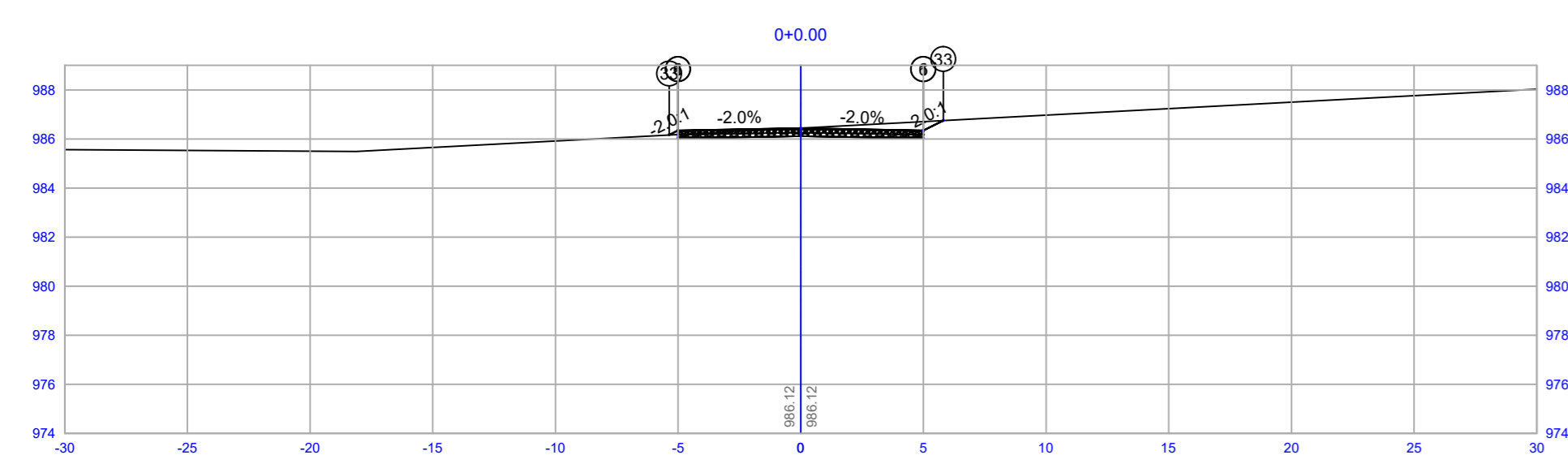
FOLHA: 3/26 CONTEÚDO: PERFIL ALINHAMENTO ÁREAS:



DATA: 5/23 DESENHO: VICTOR INDICADA UNIDADE: METRO  
REV. 0 ROCHA

TERRAPLANAGEM







**OBRA: PAVIMENTAÇÃO DE RODOVIA MUNICIPAL DE ACESSO AO POVOADO AMERICANOS**  
 ENDEREÇO: COMUNIDADE AMERICANOS, LUZIÂNIA-GO

PROPRIETÁRIO: PREFEITURA MUNICIPAL DE LUZIÂNIA

AUTOR DO PROJETO: AMANDA SOARES DE SOUZA FREITAS CREA 1018305426/D-GO

RESPONSÁVEL TÉCNICO: AMANDA SOARES DE S. FREITAS CREA 1018305426/D-GO

DIRETOR AUTORIZA DESTE PROJETO/REFERENCIAL AOS PROFISSIONAIS ASSINA CRIADOR E PROVEDOR DA REPRODUÇÃO, MODIFICAÇÃO OU ATUALIZAÇÃO CONFORME LEI 8.988 ART. 25.

<b>FISCALIZAÇÃO E LICENÇA:</b>	<b>CREA/CAU:</b>
<b>OUTROS:</b>	

**FOLHA:** 6/26

**CONTEÚDO:** SEÇÕES TRANSVERSAIS

**ÁREAS:**

**DATA:** 5/23

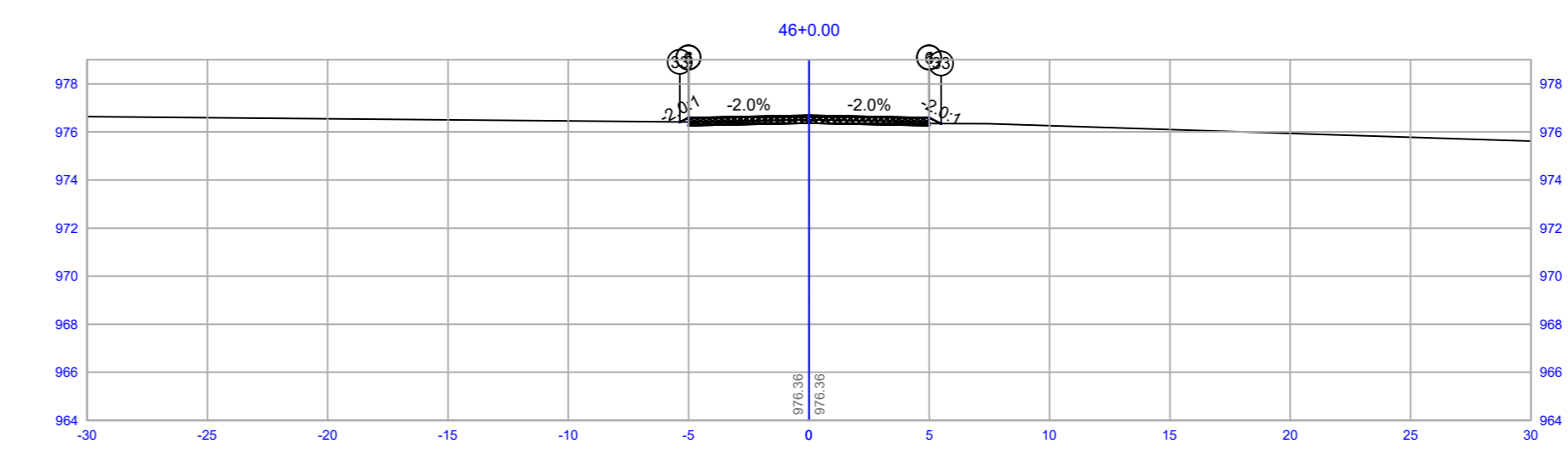
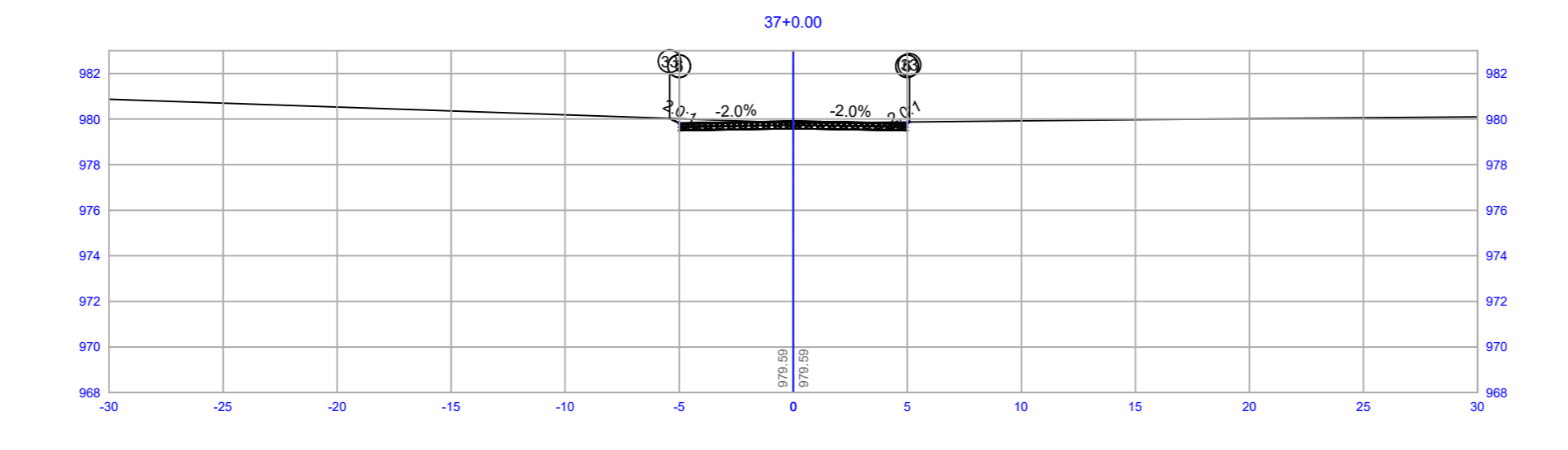
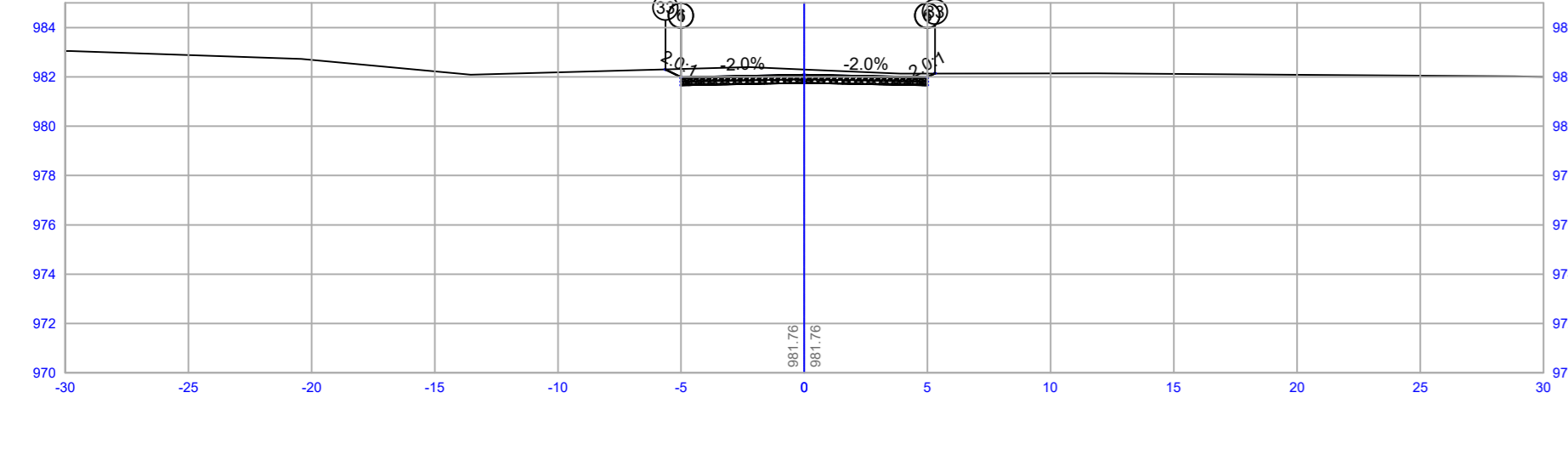
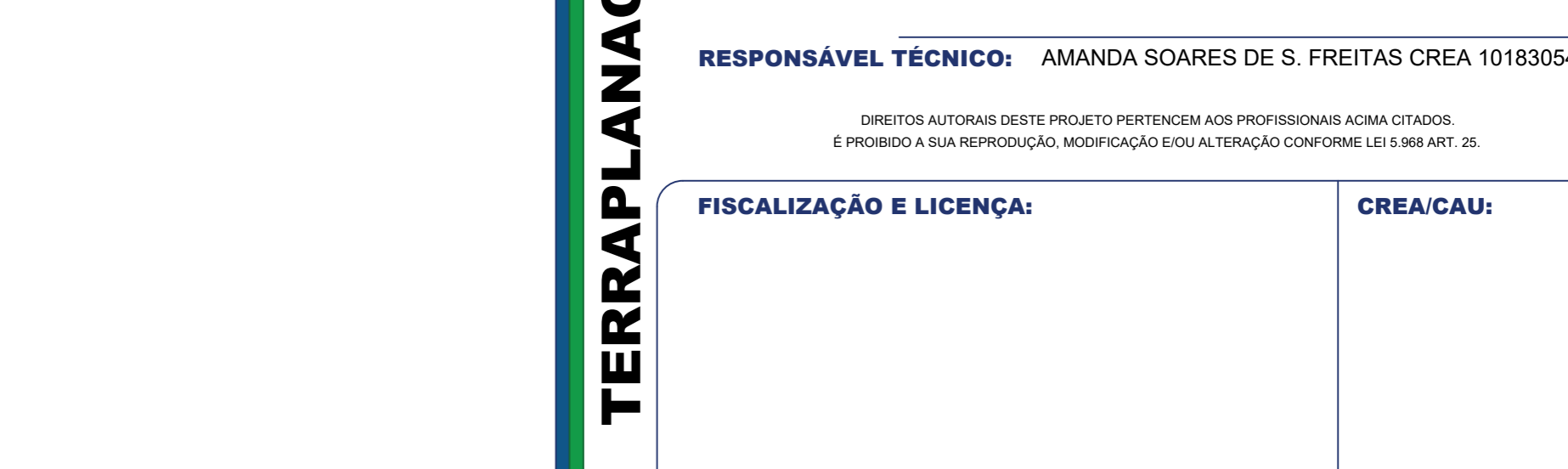
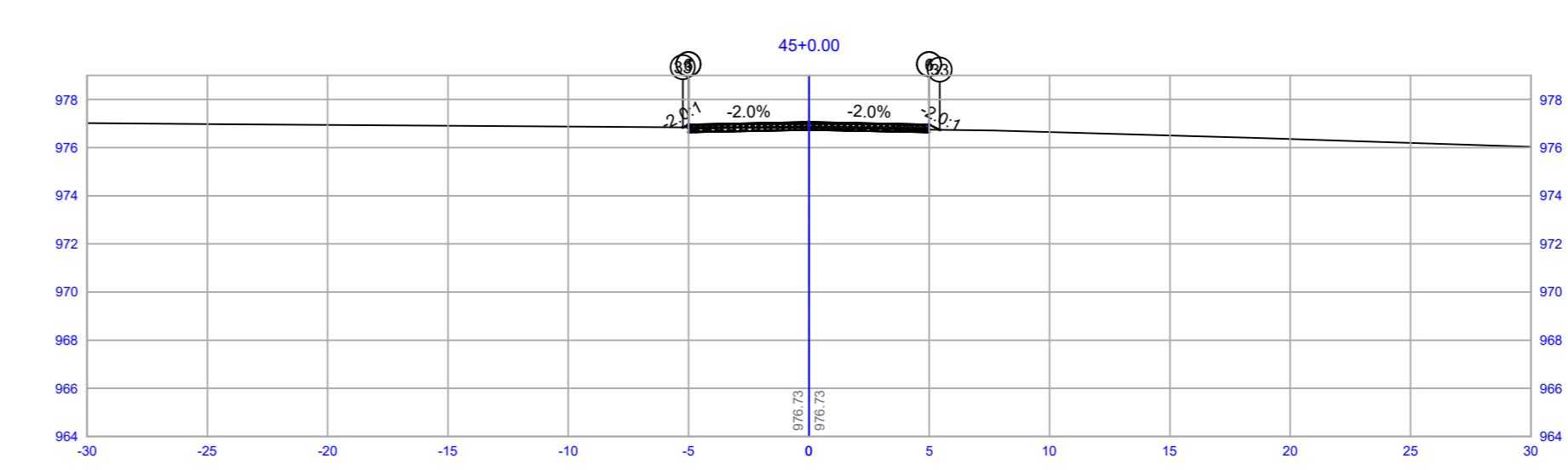
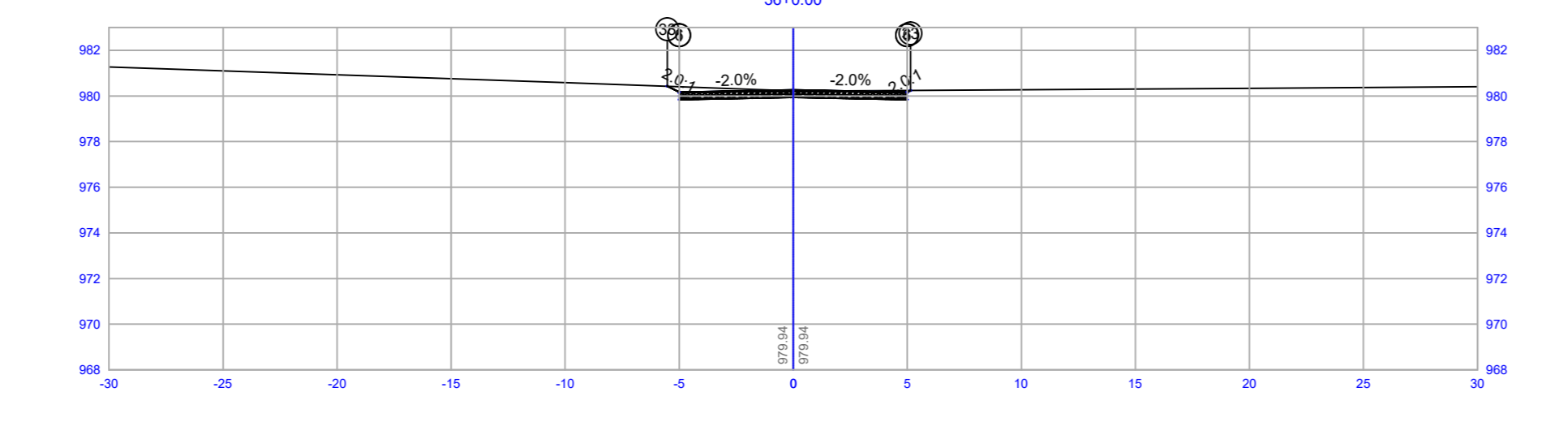
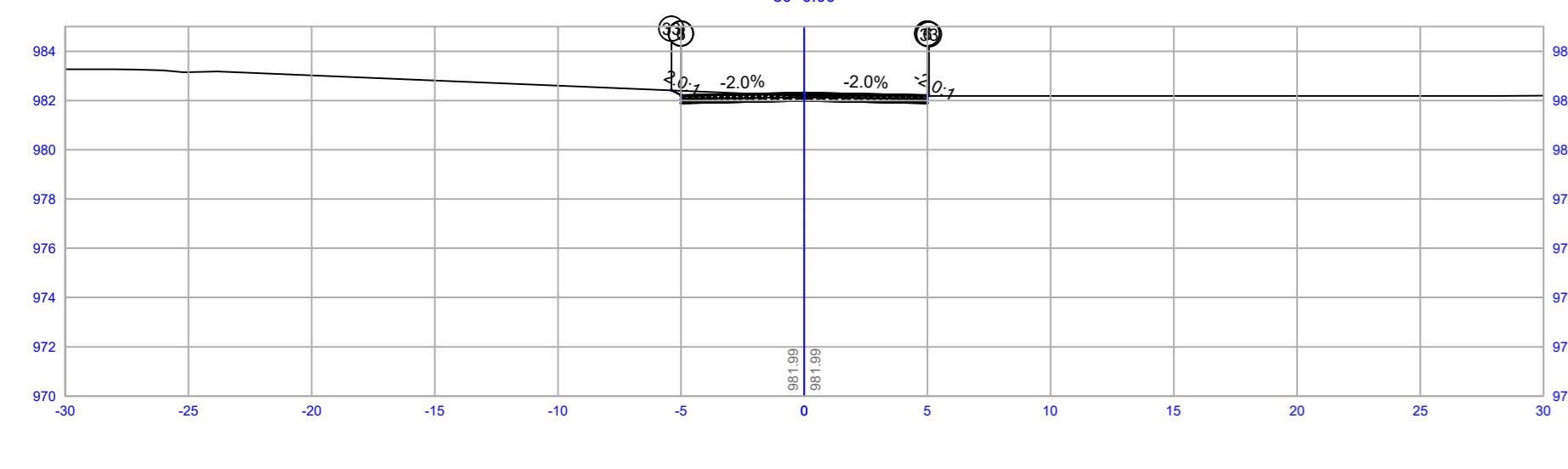
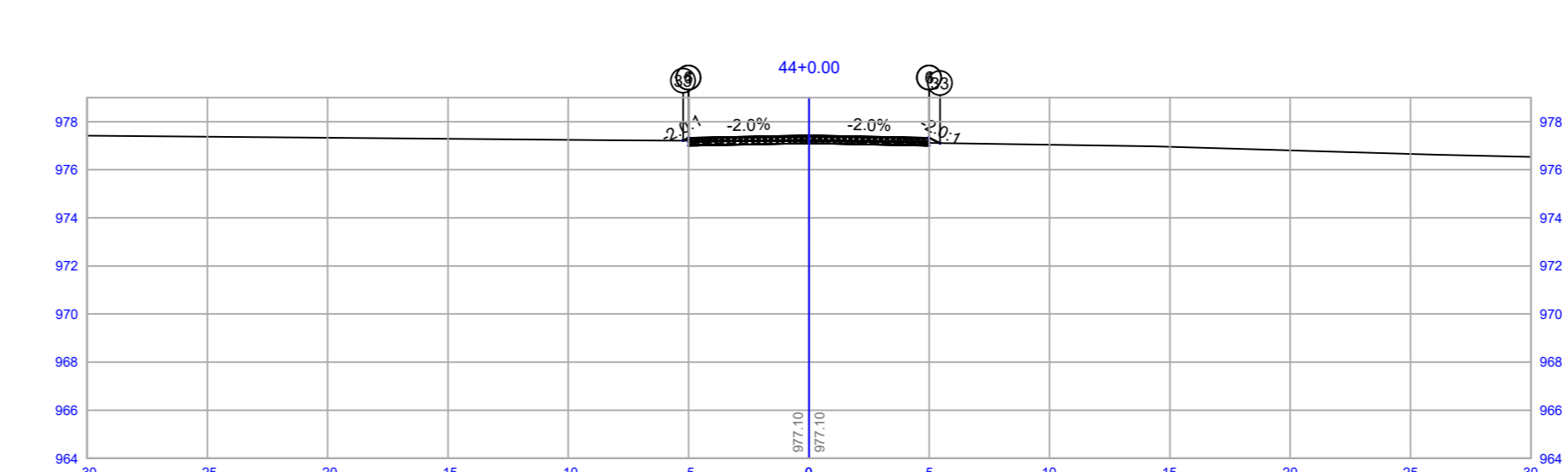
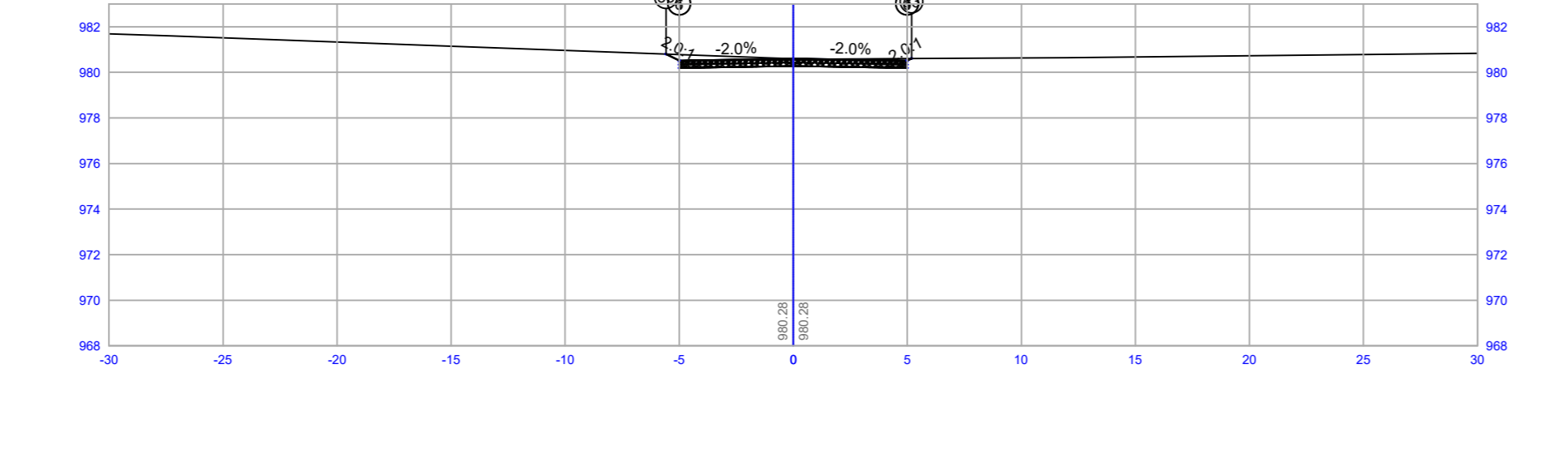
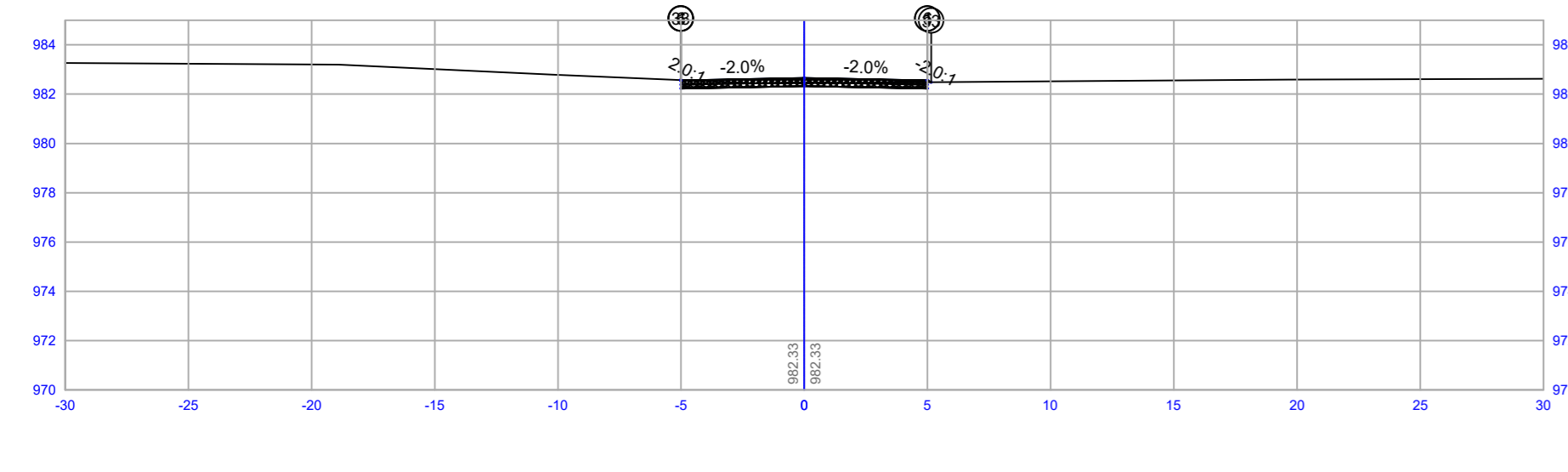
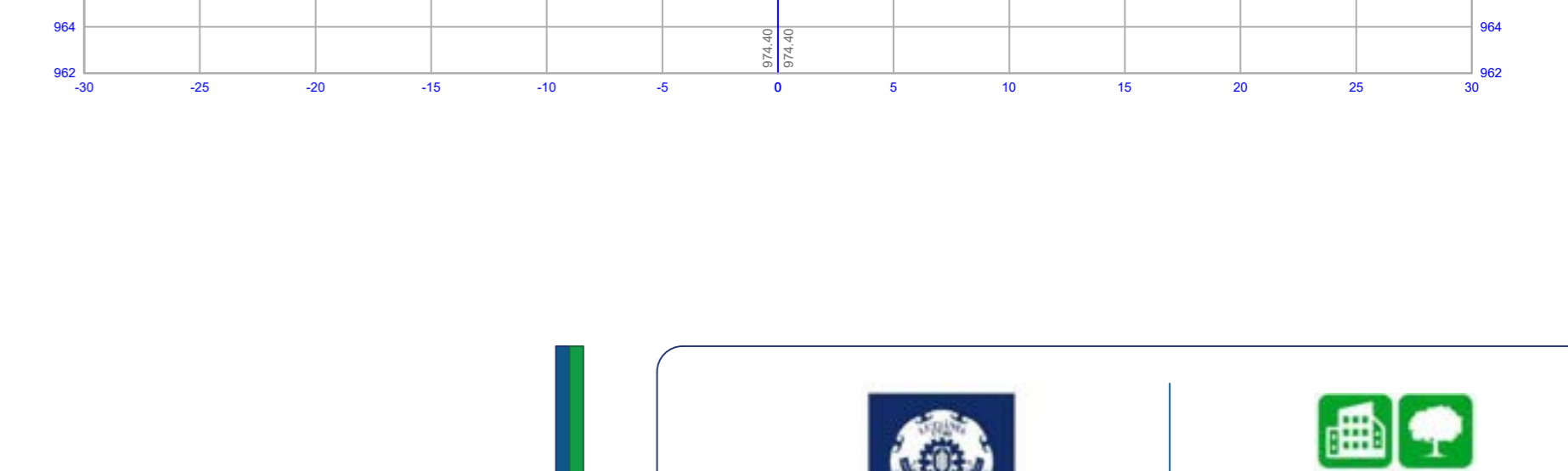
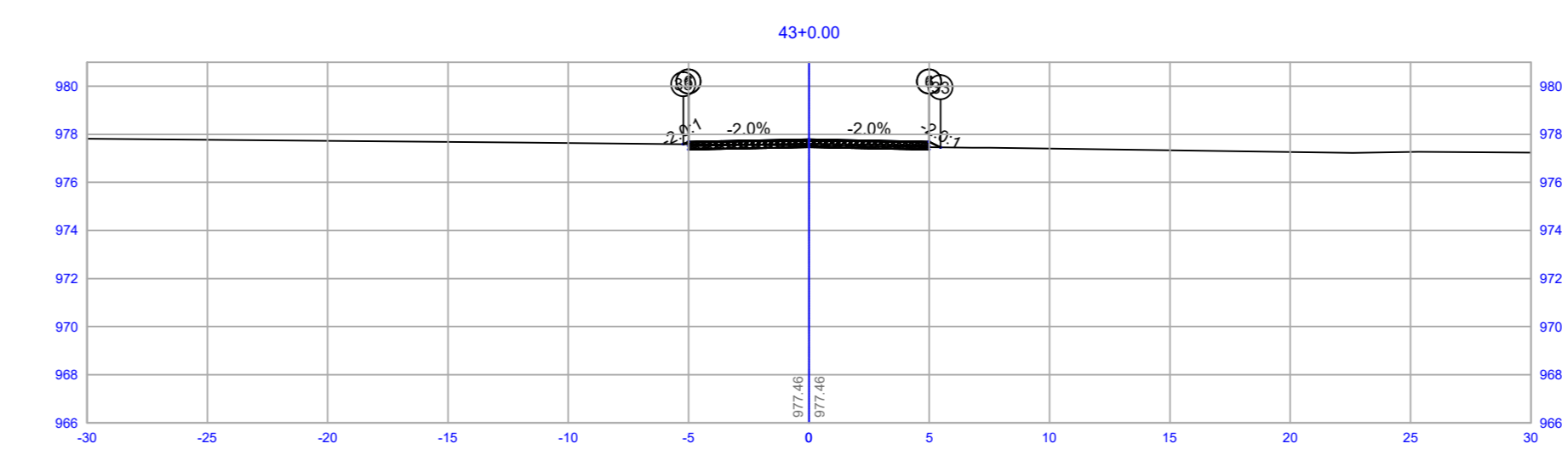
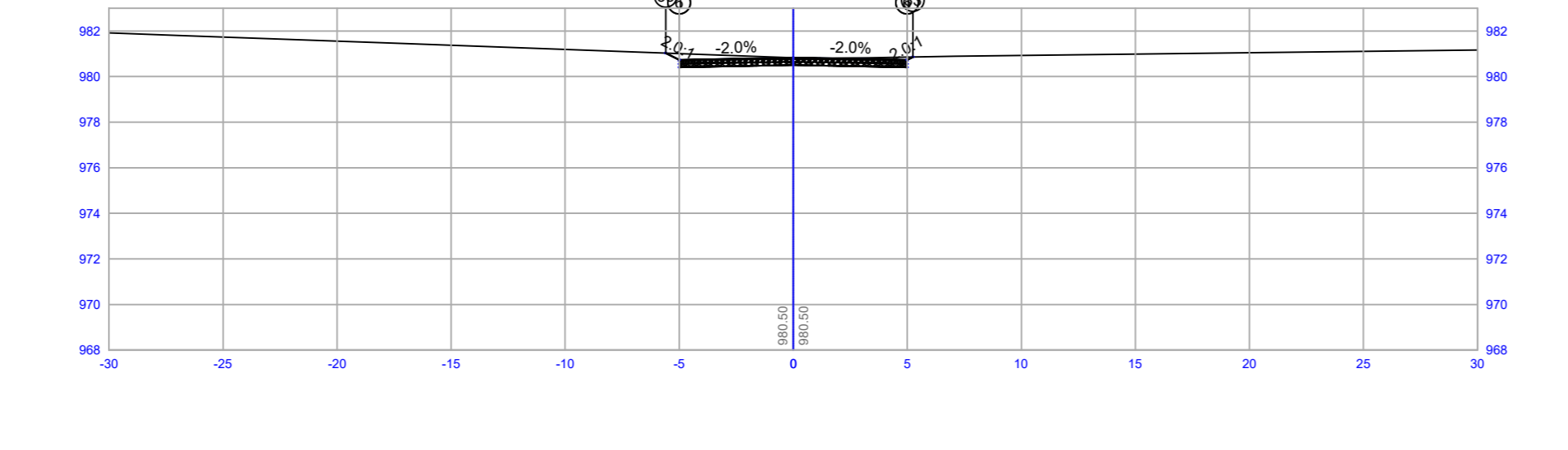
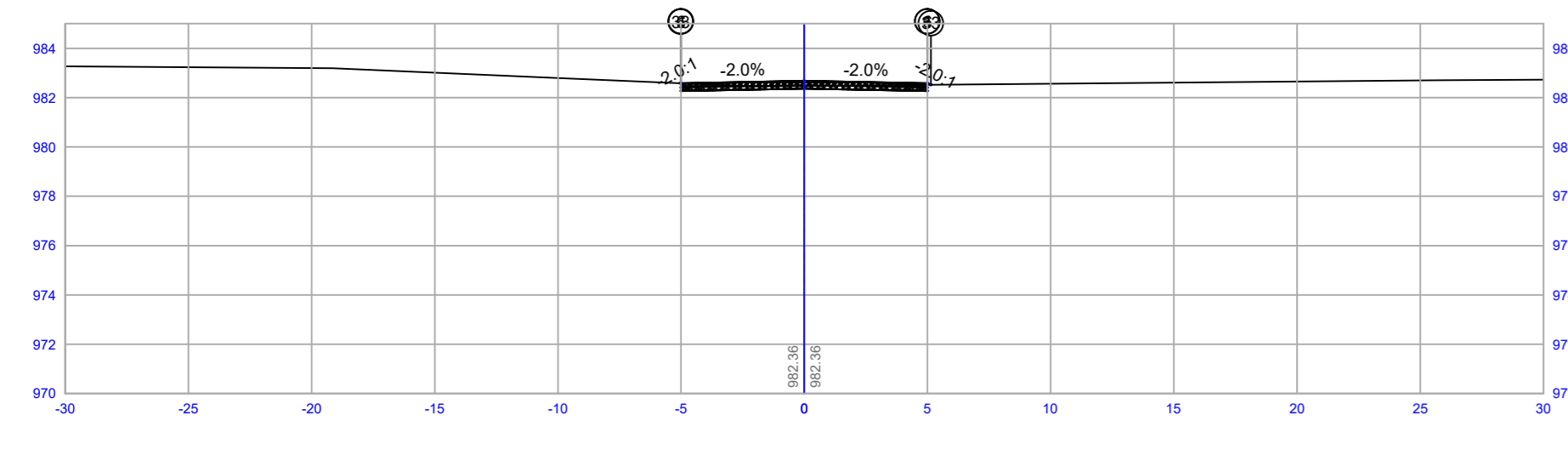
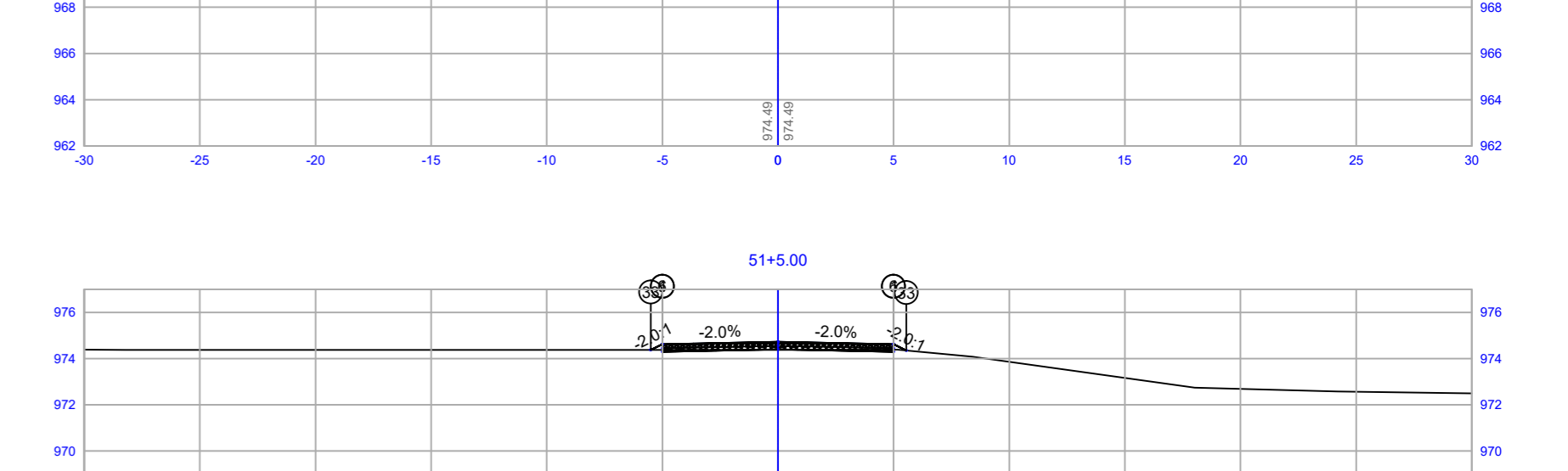
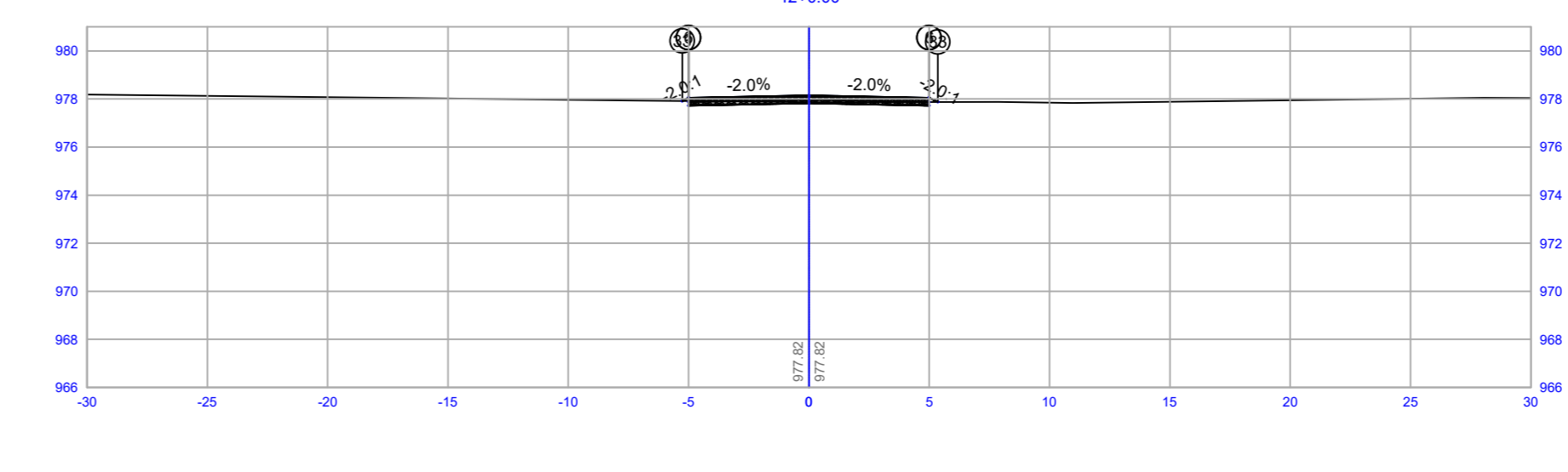
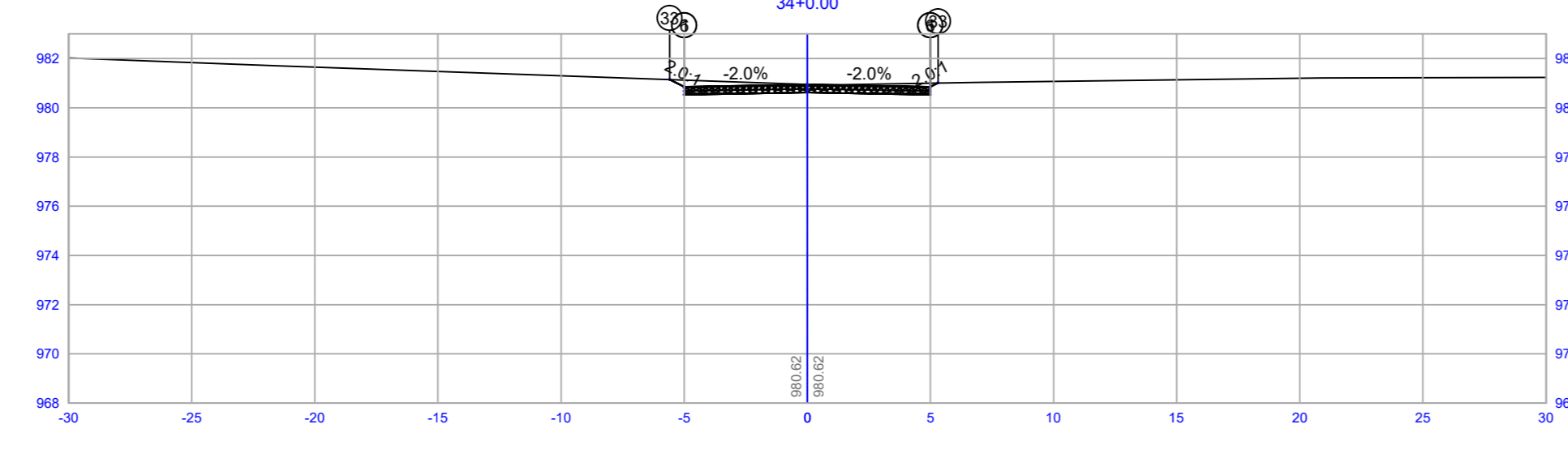
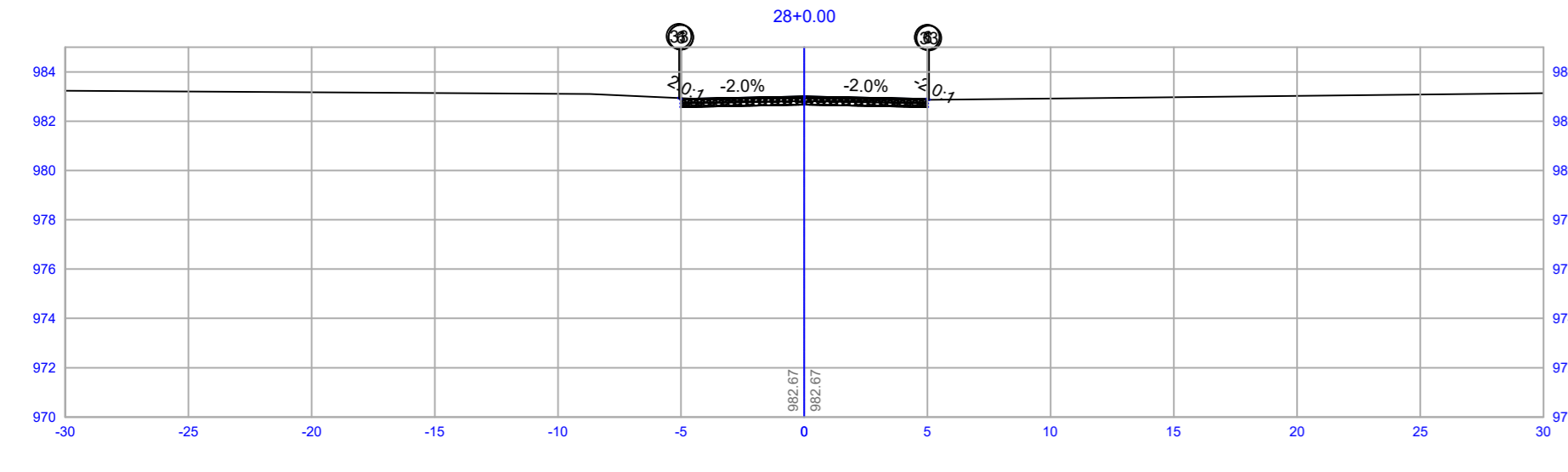
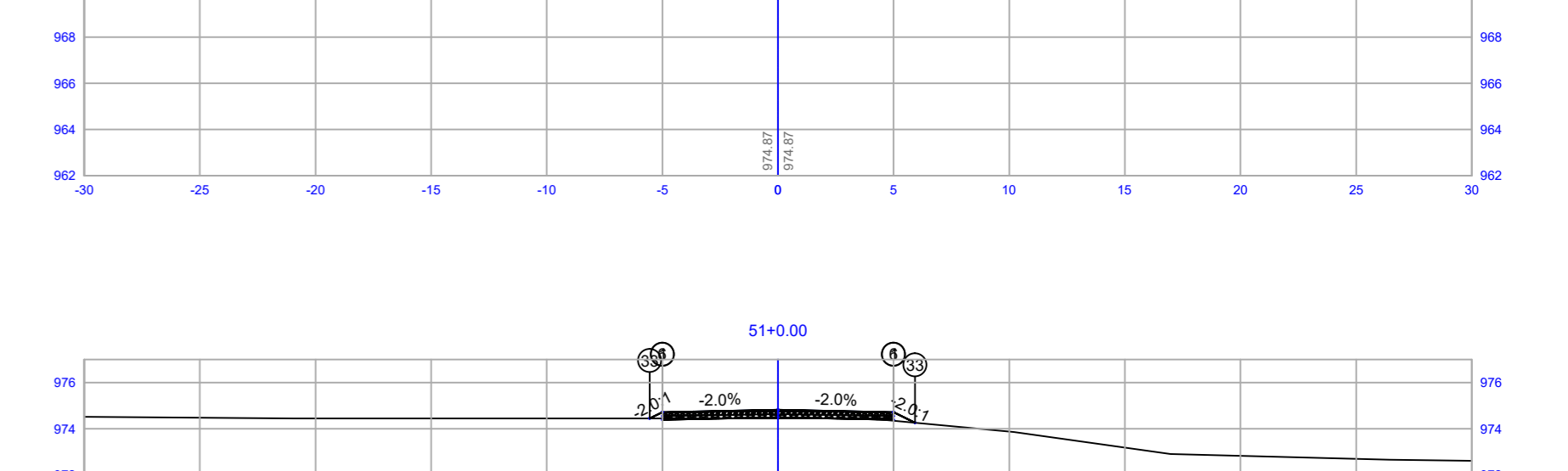
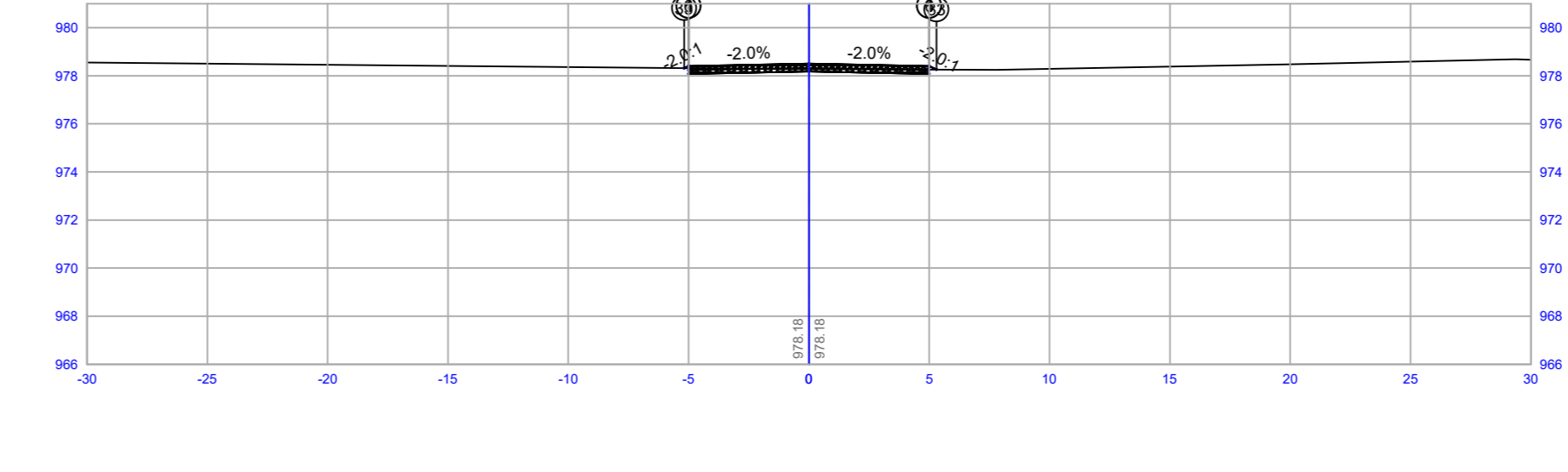
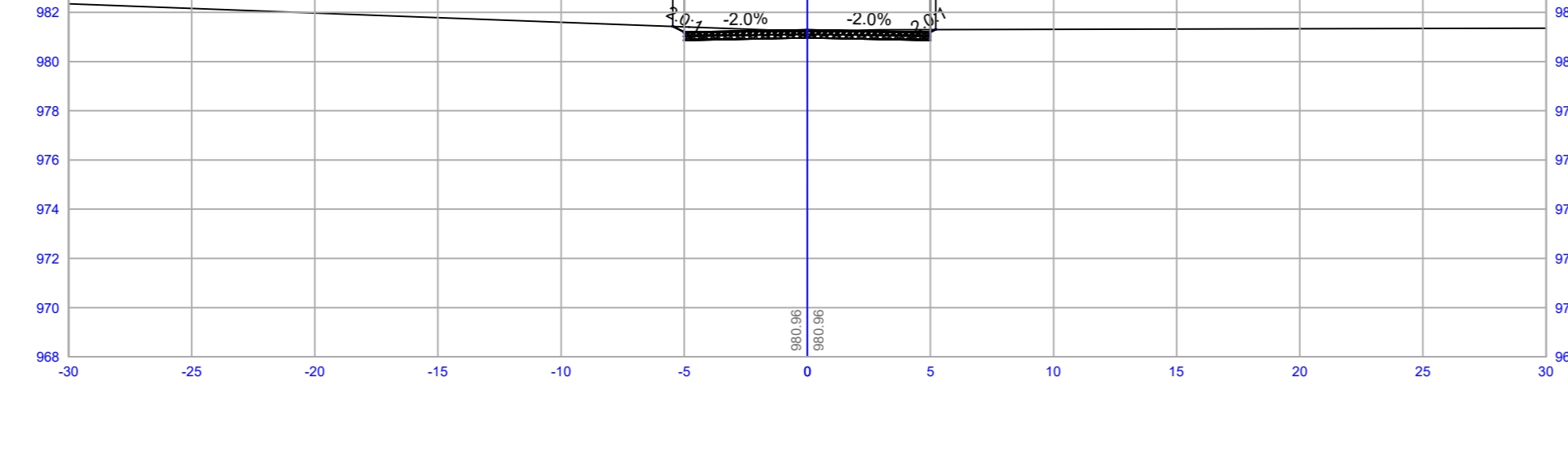
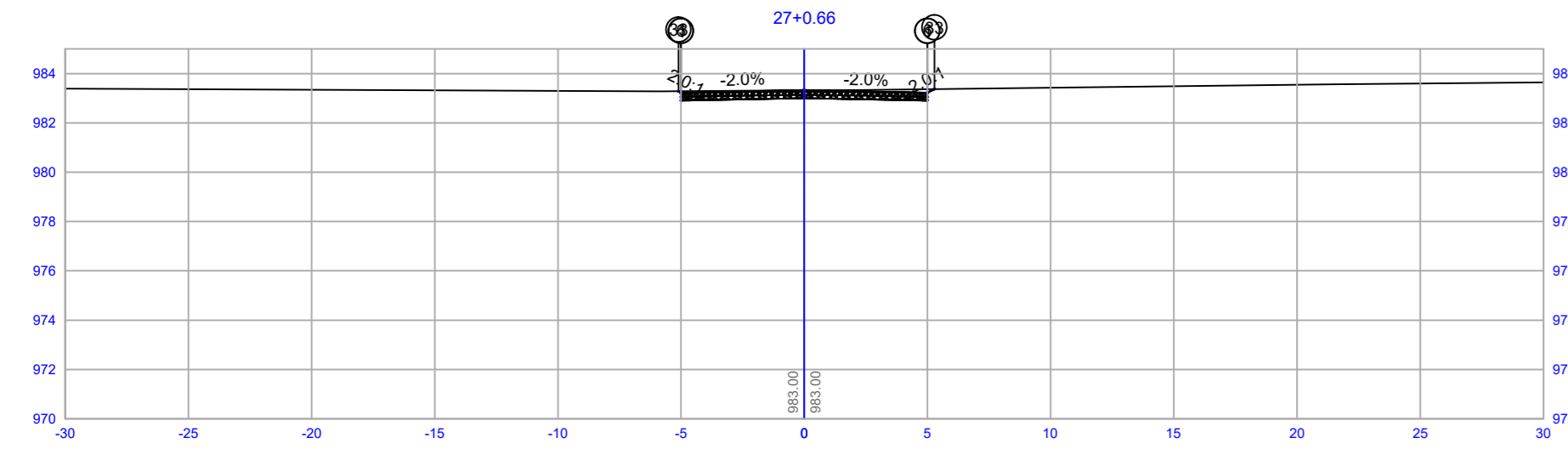
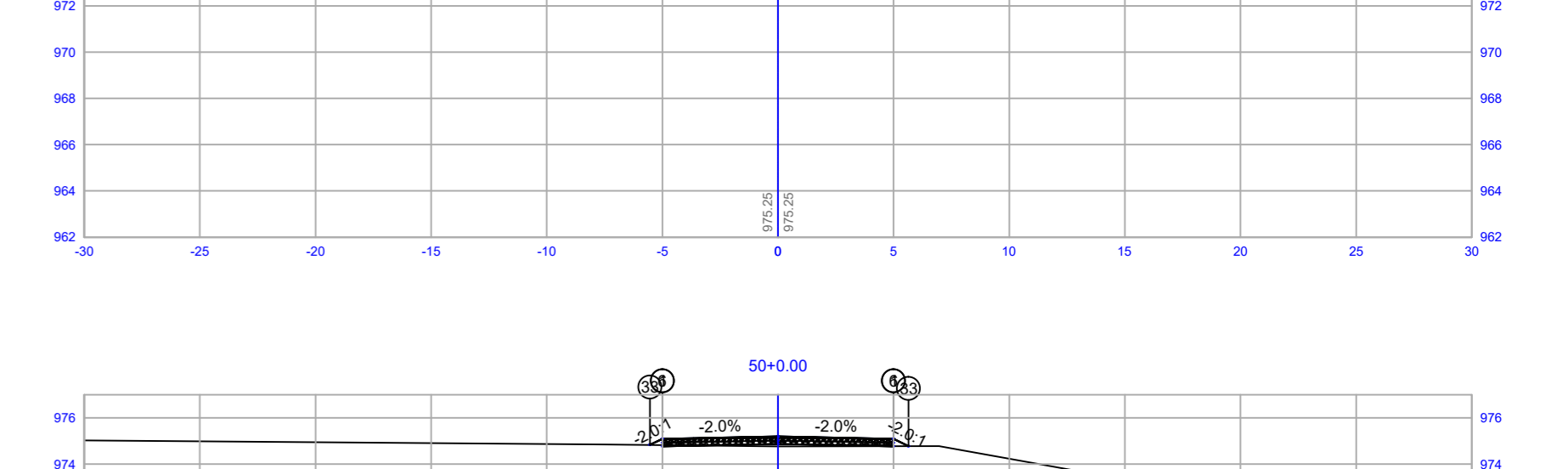
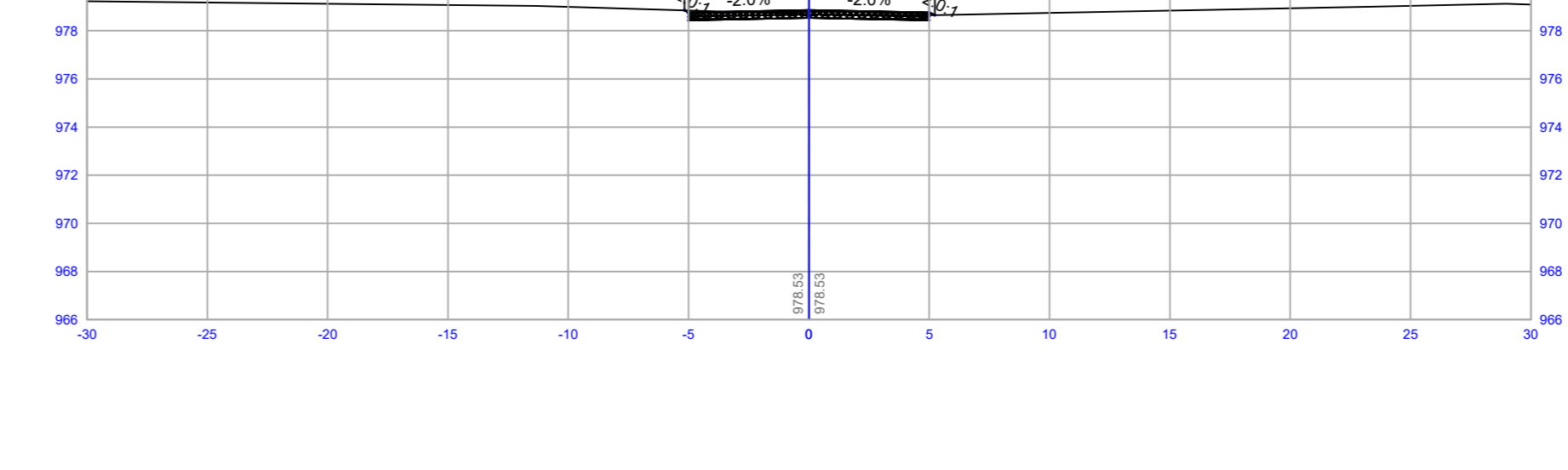
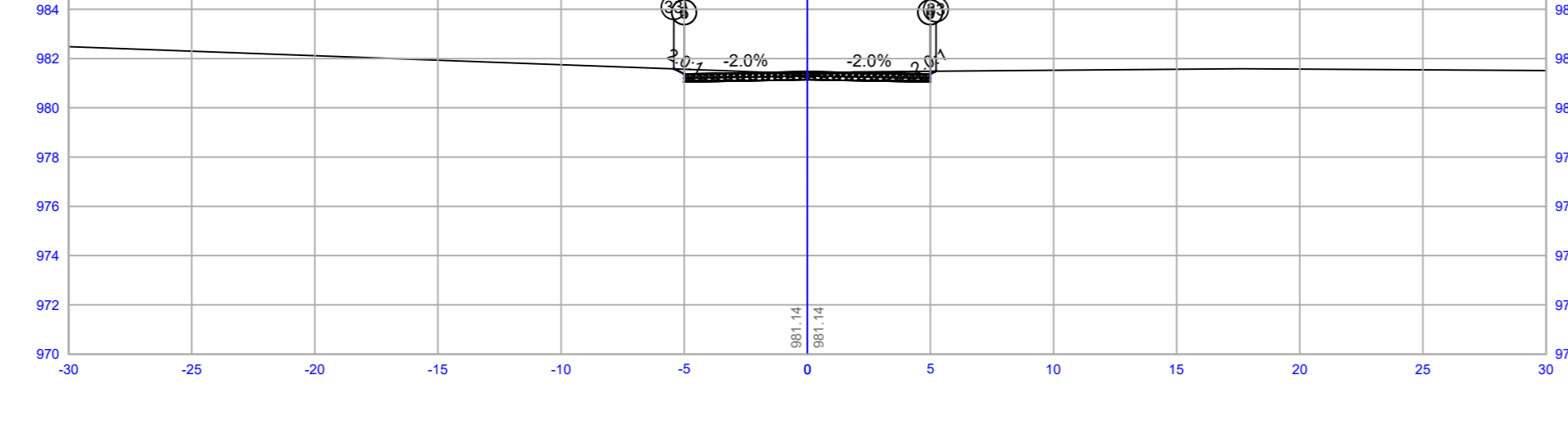
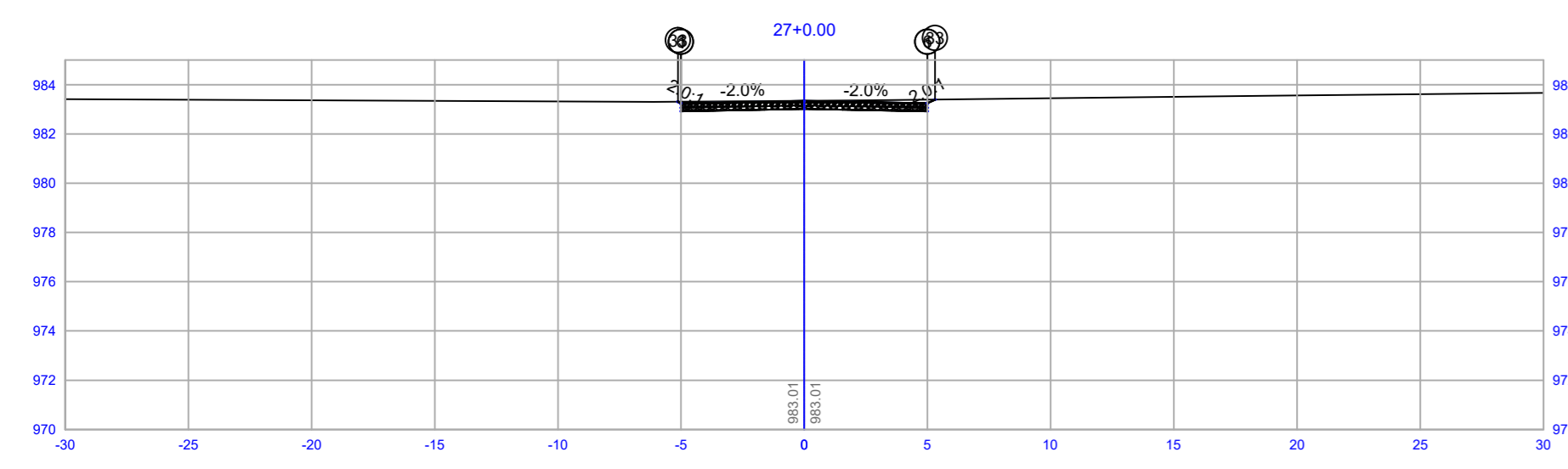
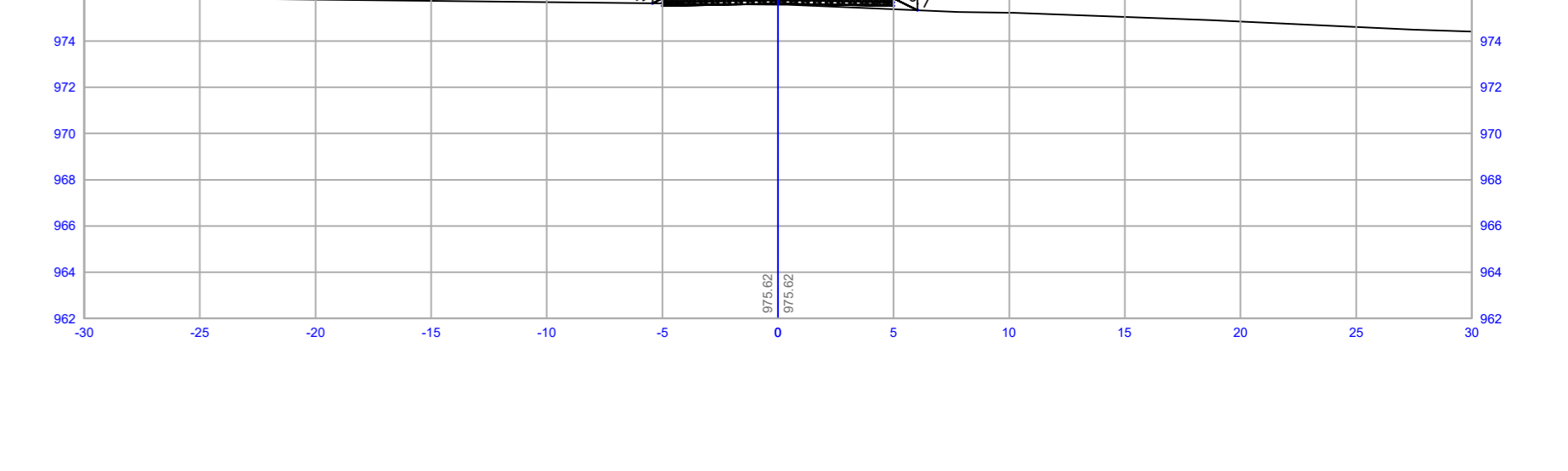
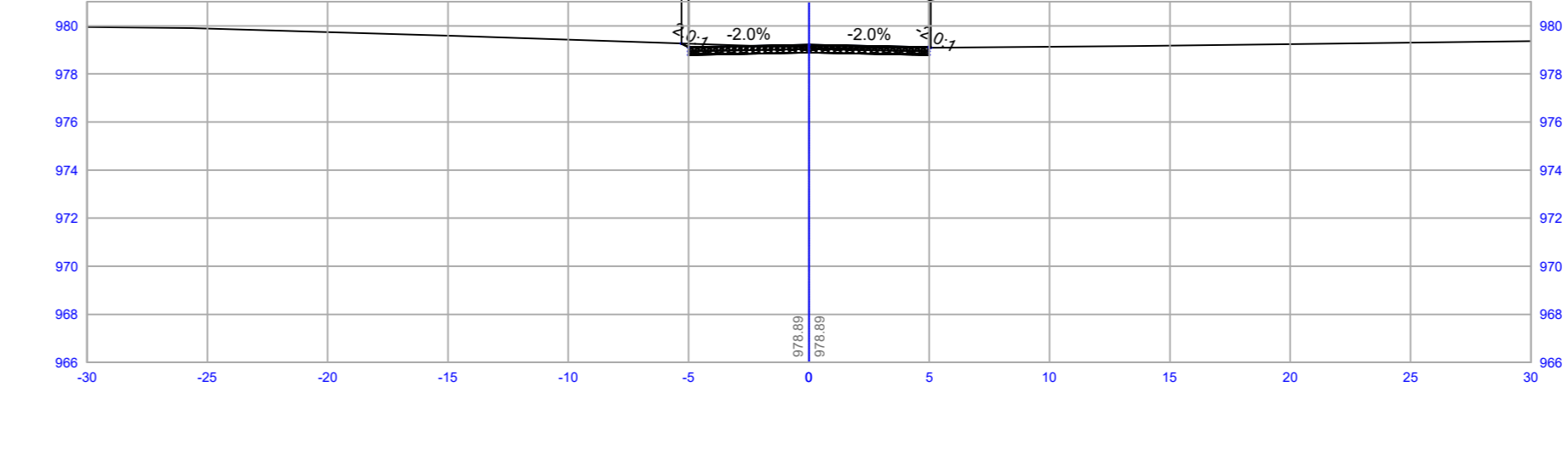
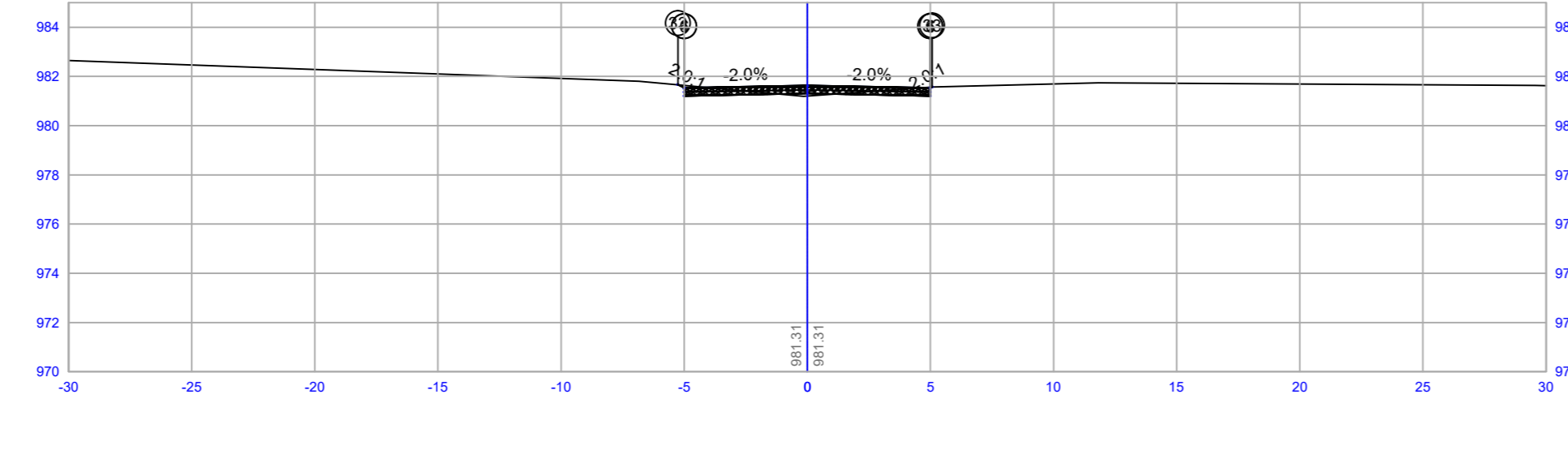
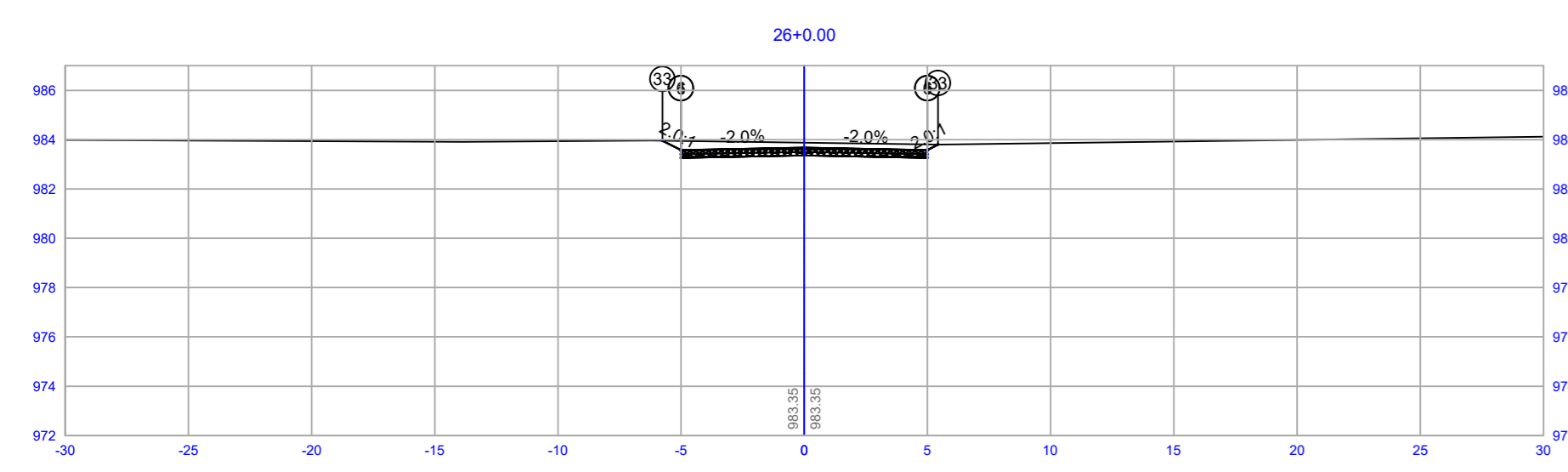
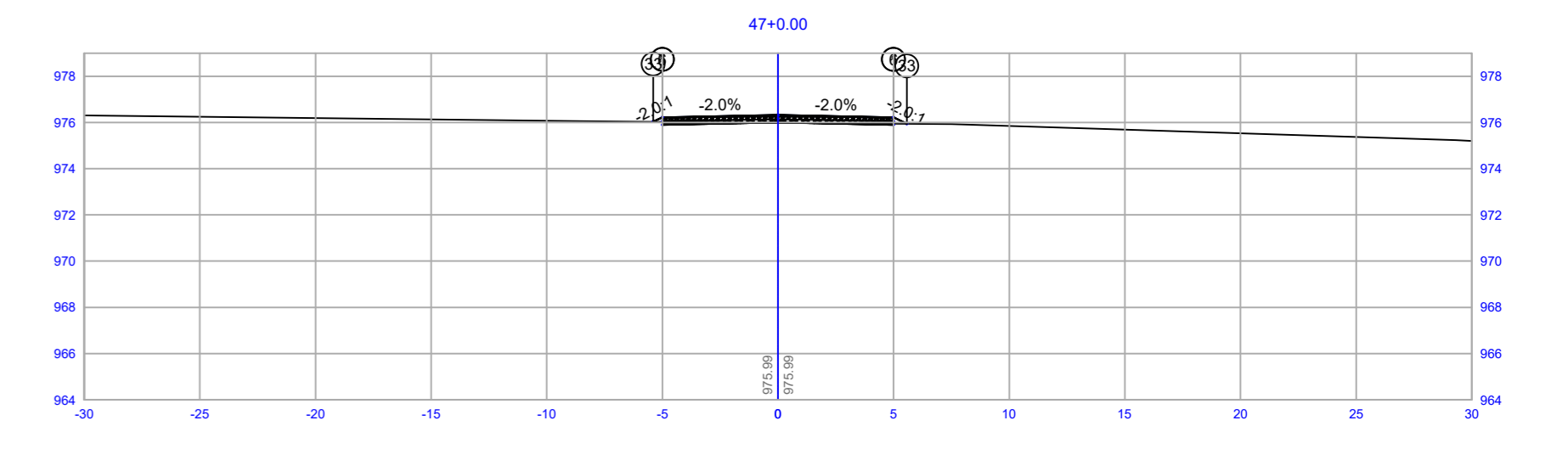
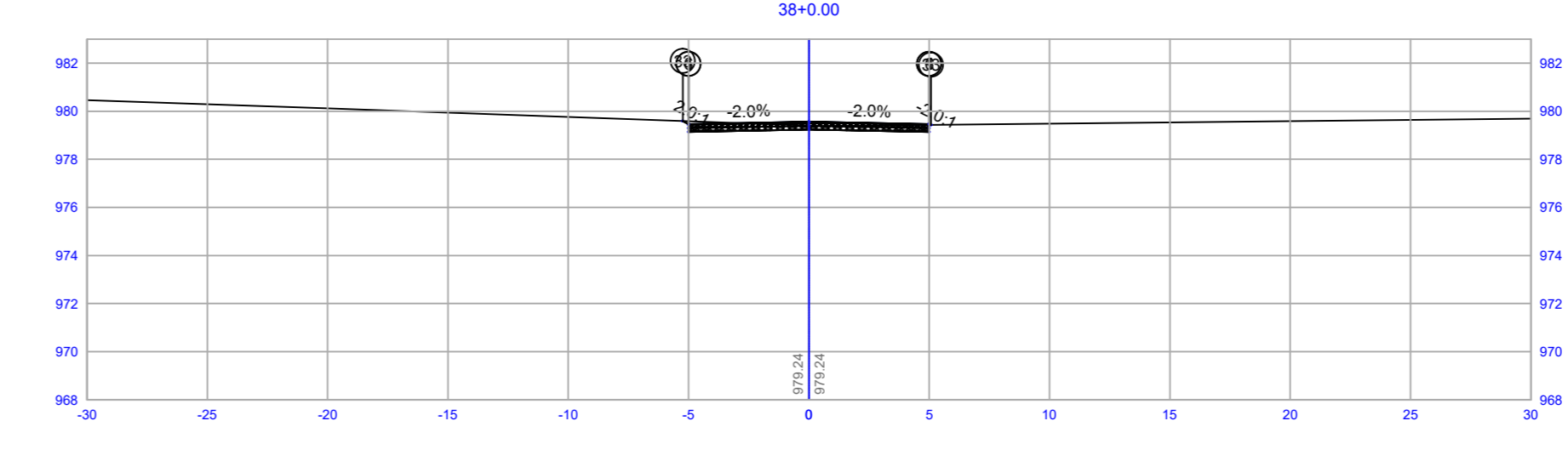
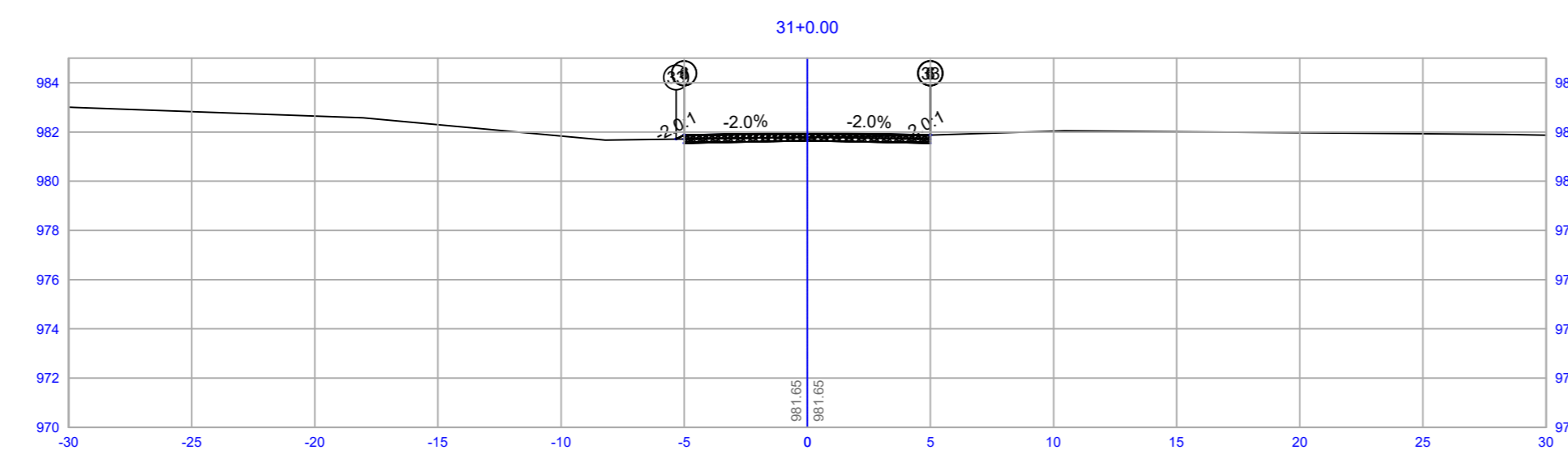
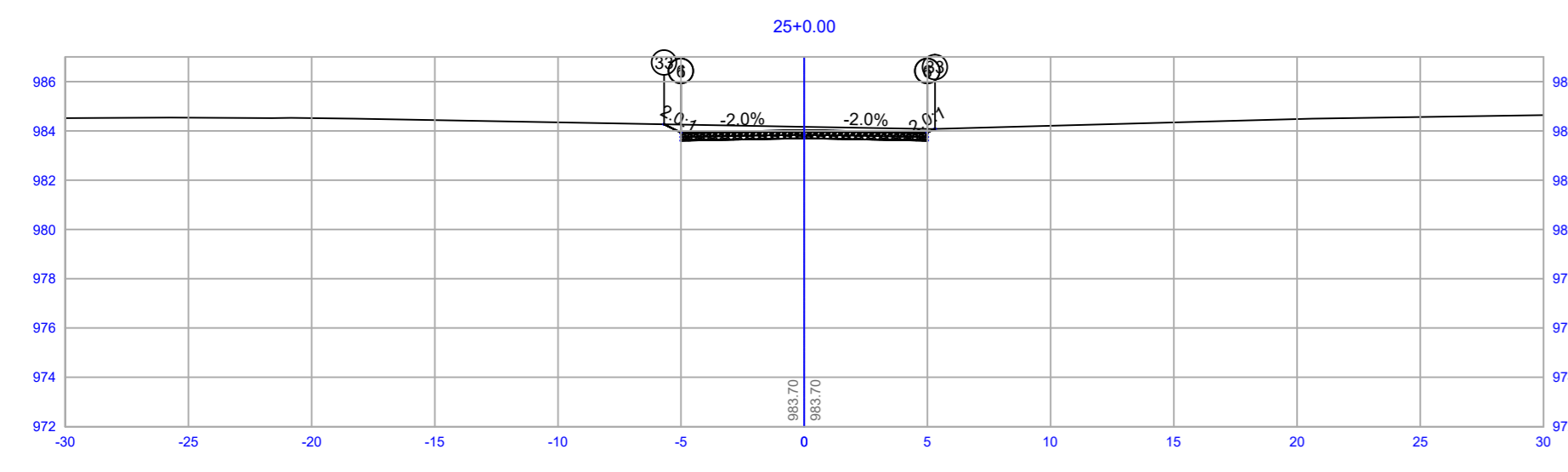
**DESENHO:** VICTOR



**ESCALA:** INDICADA

**UNIDADE:** METRO

REV. 0 ROCHA

**TERRAPLANAGEM**



**OBRA: PAVIMENTAÇÃO DE RODOVIA MUNICIPAL DE ACESSO AO POVOADO AMERICANOS**  
 ENDEREÇO: COMUNIDADE AMERICANOS, LUZIÂNIA-GO

PROPRIETÁRIO: PREFEITURA MUNICIPAL DE LUZIÂNIA

AUTOR DO PROJETO: AMANDA SOARES DE SOUZA FREITAS CREA 1018305426/D-GO

RESPONSÁVEL TÉCNICO: AMANDA SOARES DE S. FREITAS CREA 1018305426/D-GO

DIRETORIA AUTOMÁTICA DESENEHO DE PROJETO/REFERÊNCIA AOS PROFISSIONAIS ACIMA CIDADOS E PROVEDO A SUA REGISTRAÇÃO, MODIFICAÇÃO DO ATESTADO CONFORME LEI 5.848 ART. 25.

FISCALIZAÇÃO E LICENÇA:	CREA/CAU:
	OUTROS:

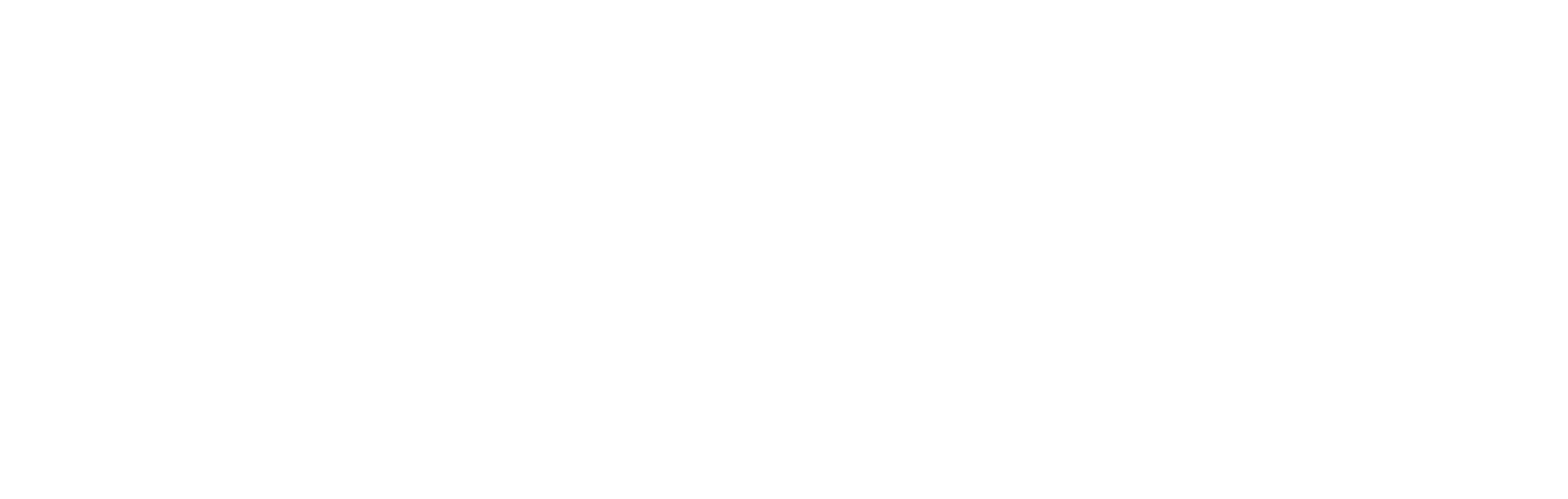
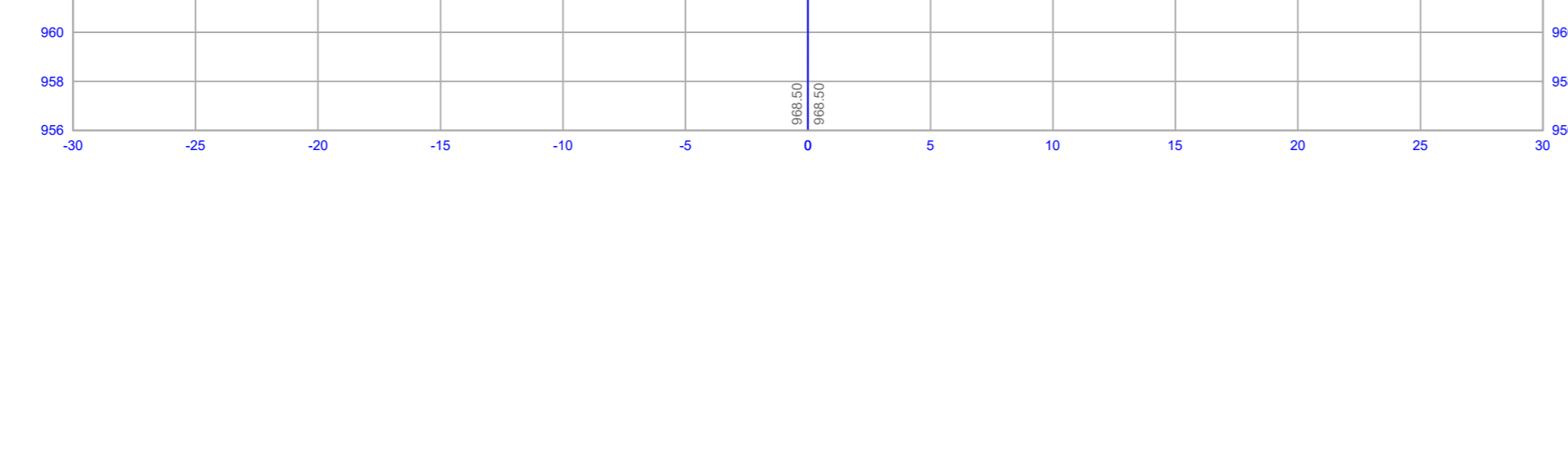
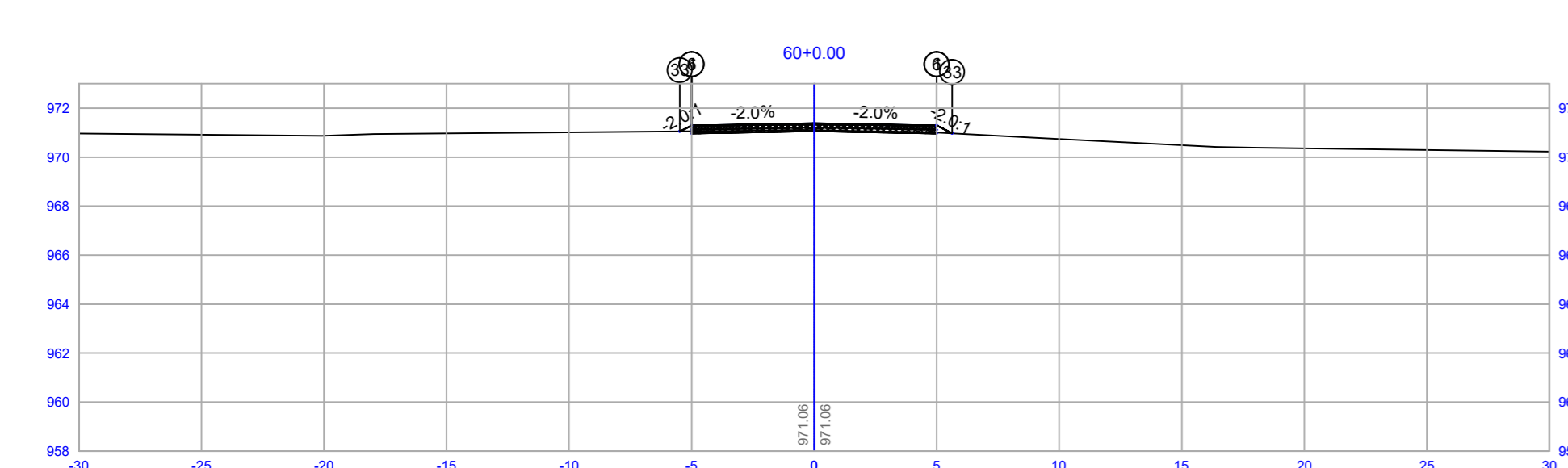
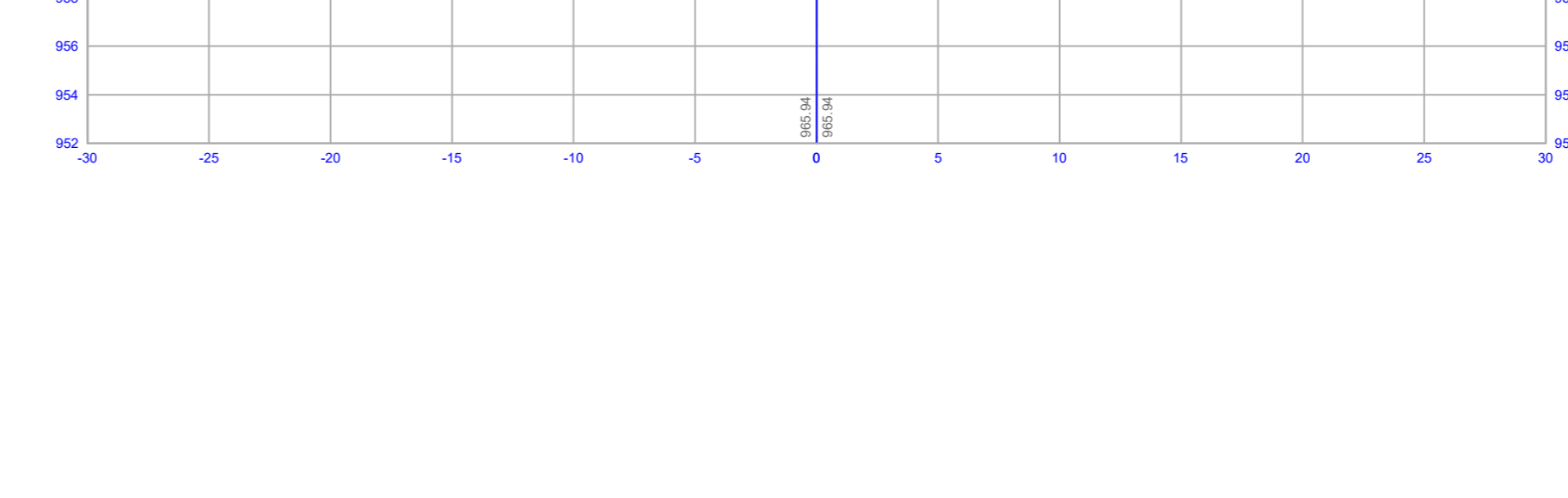
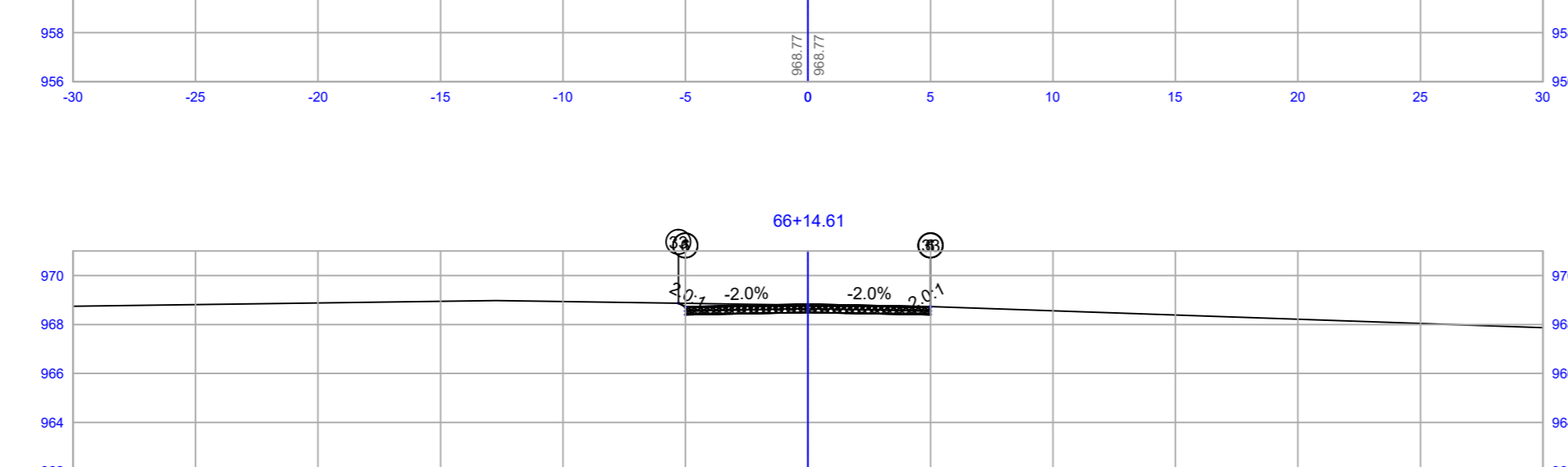
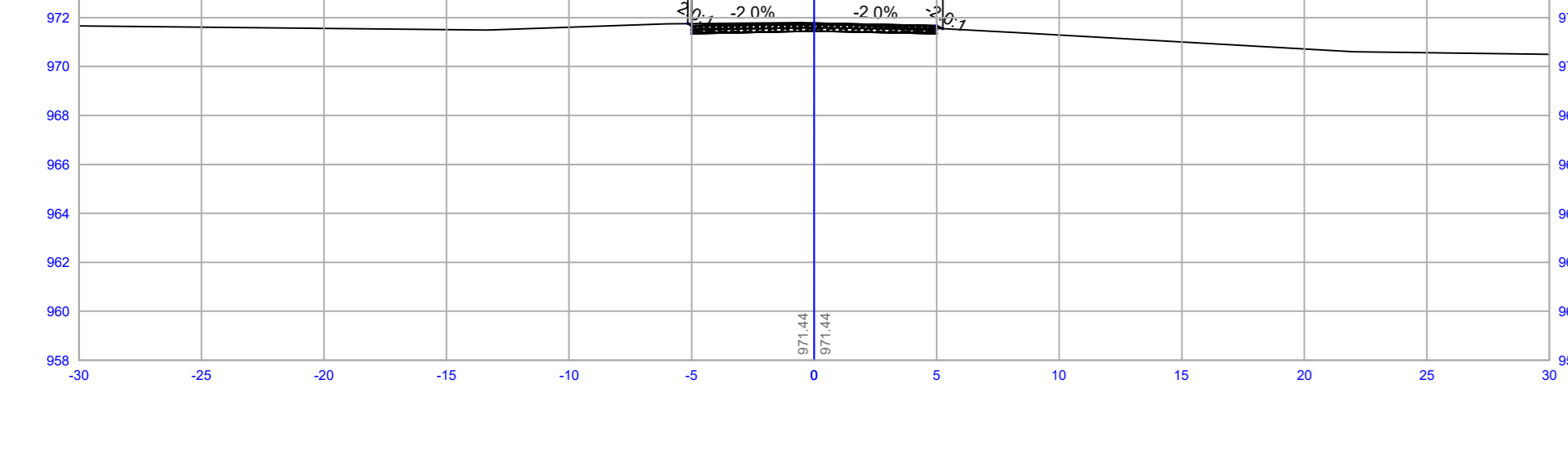
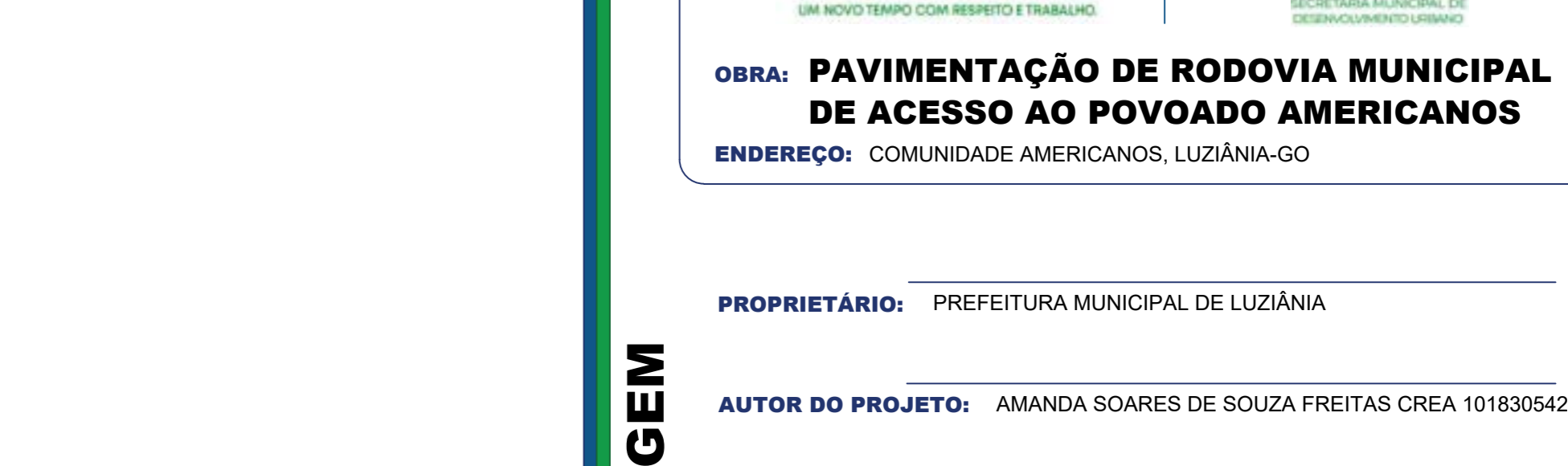
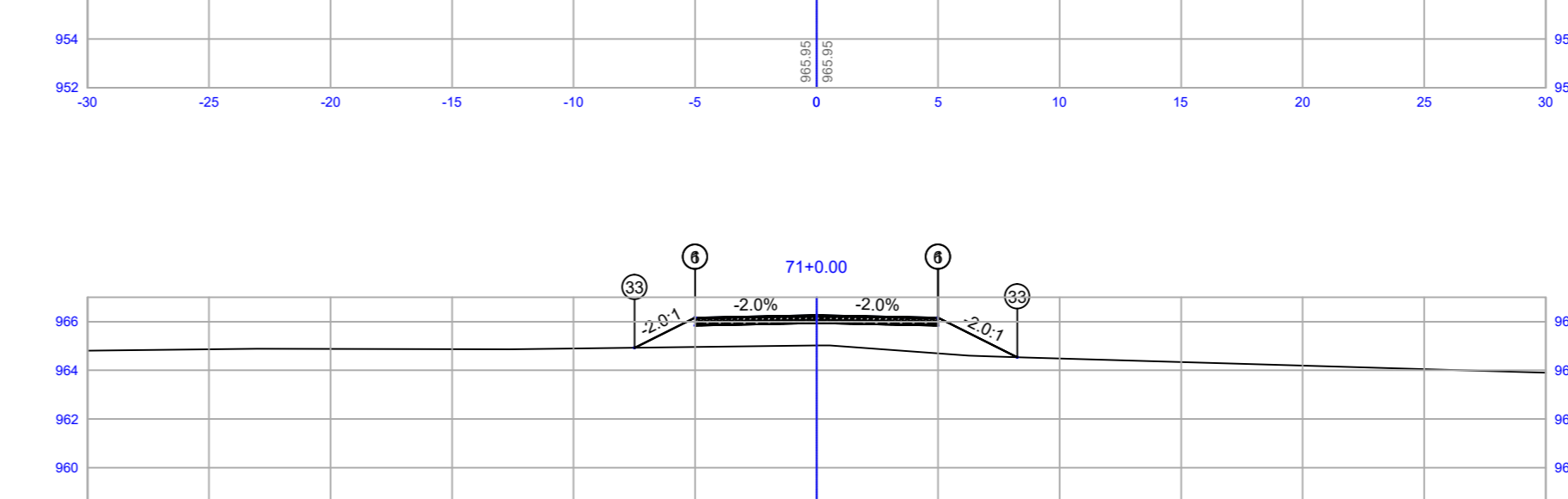
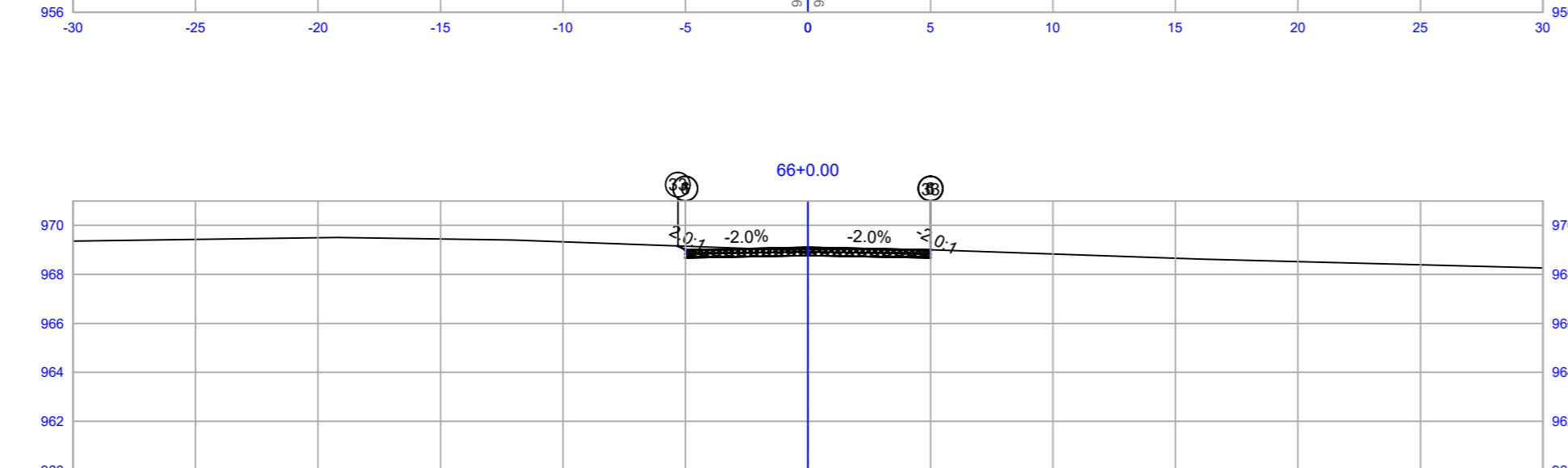
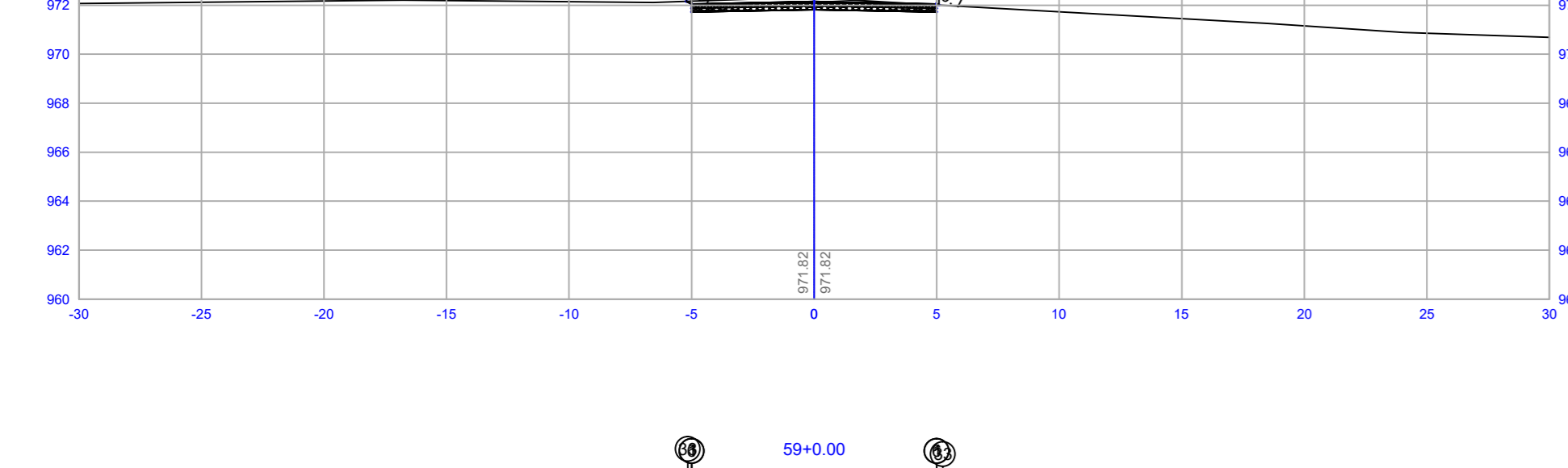
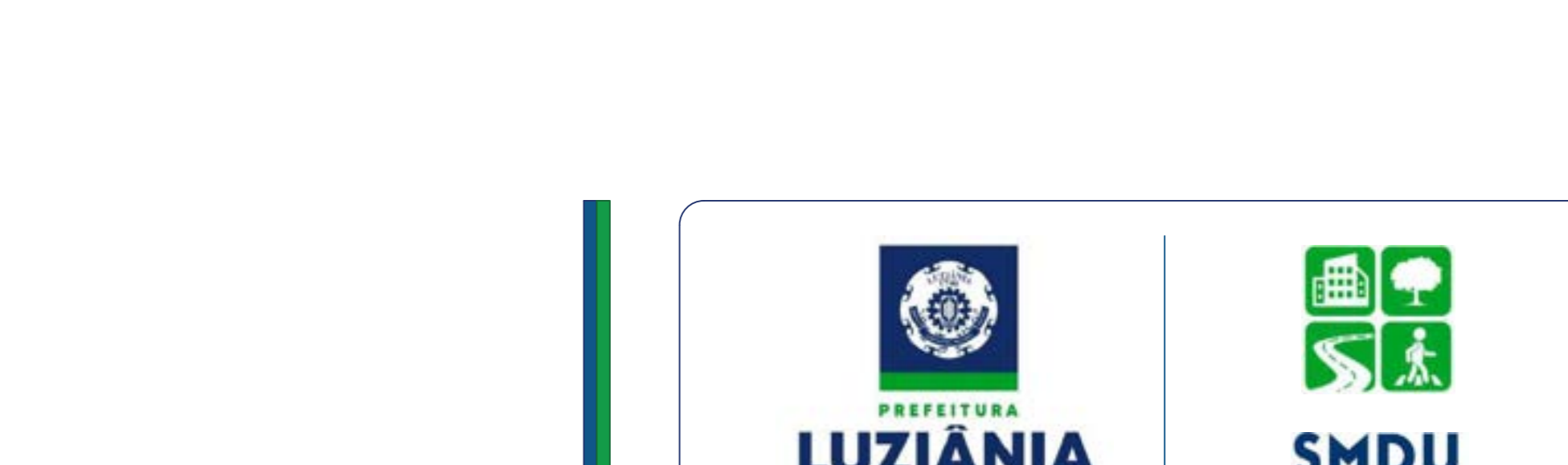
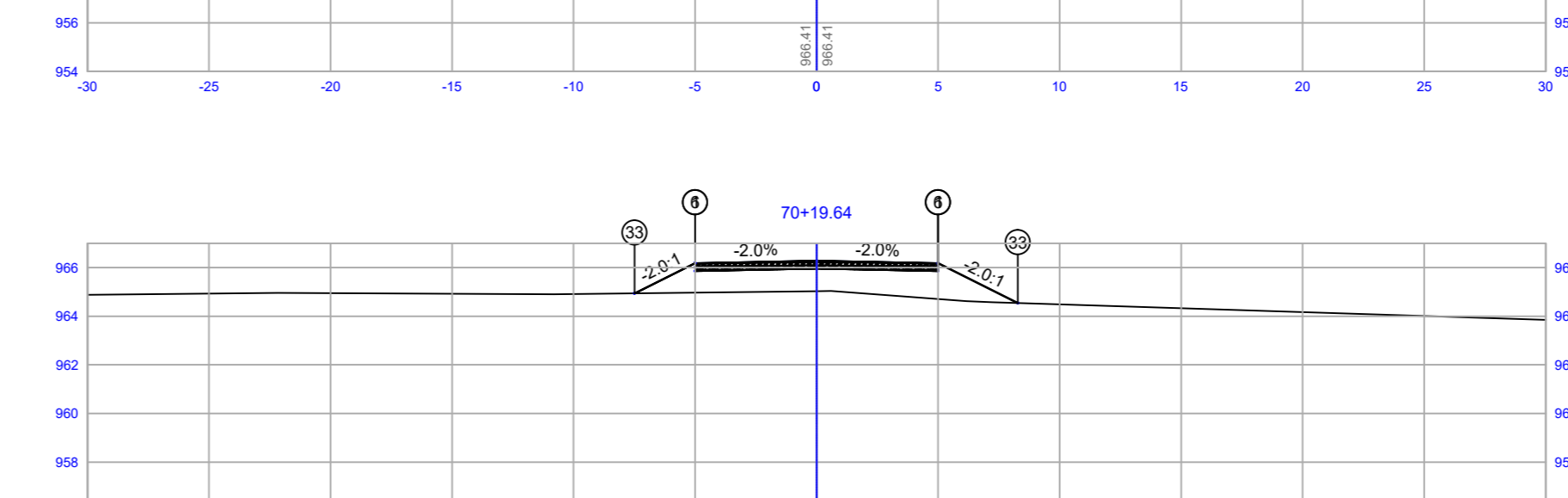
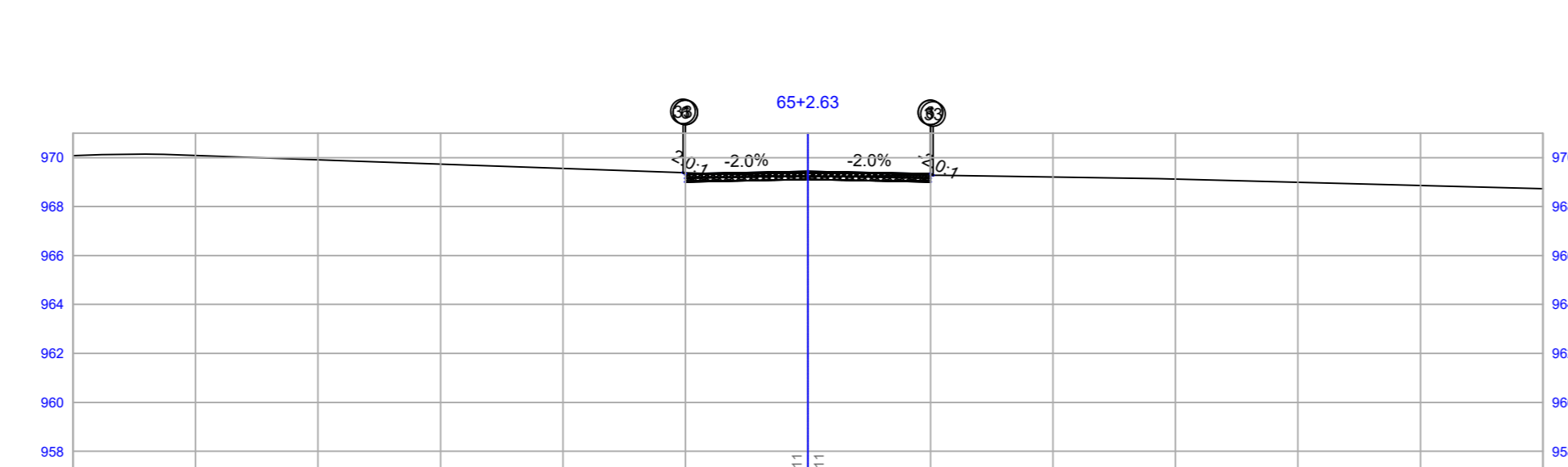
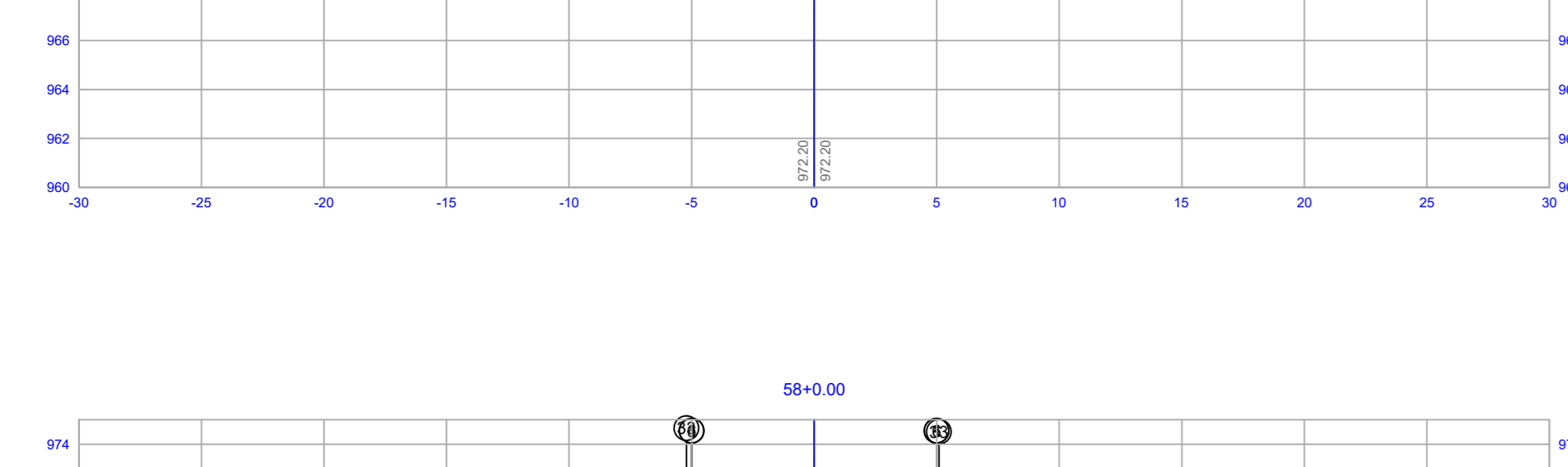
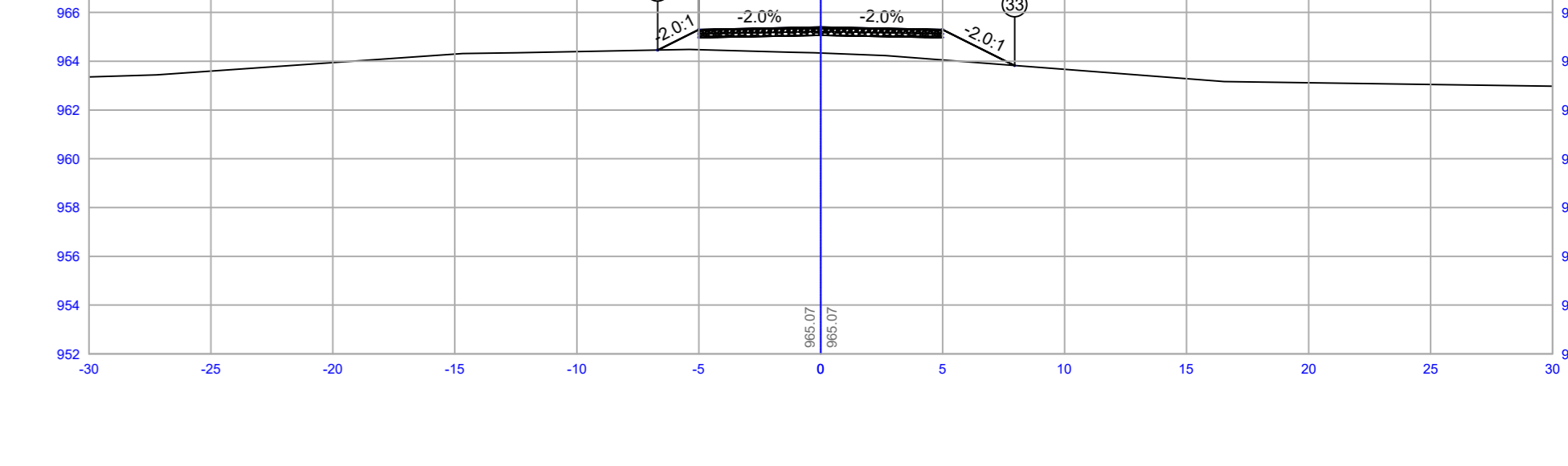
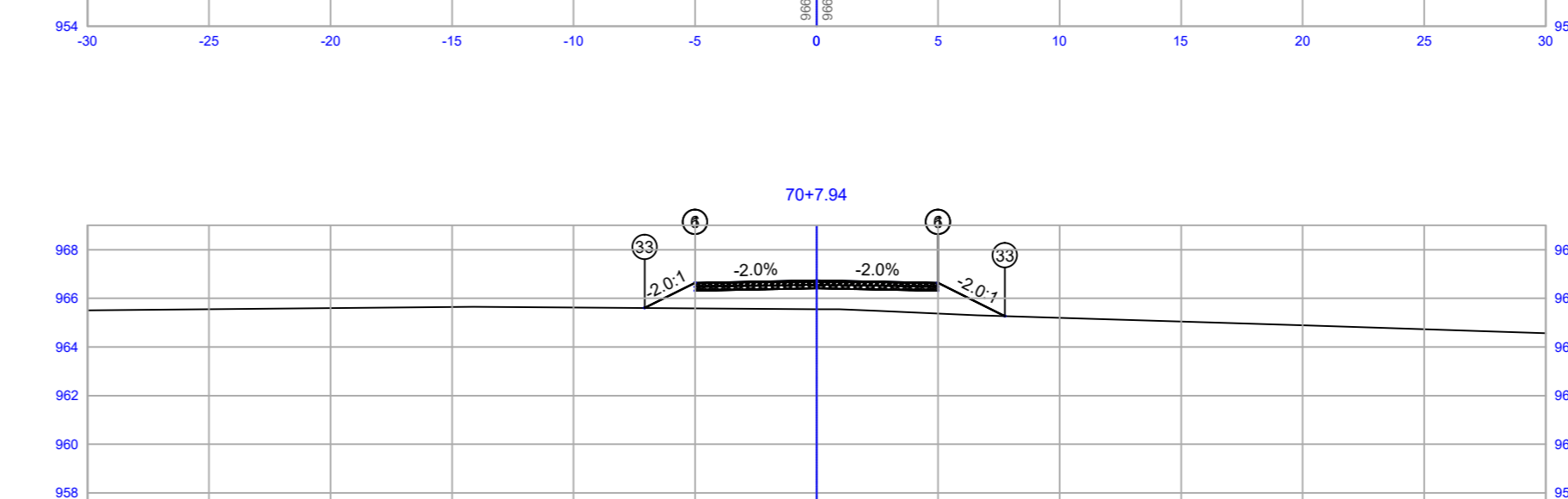
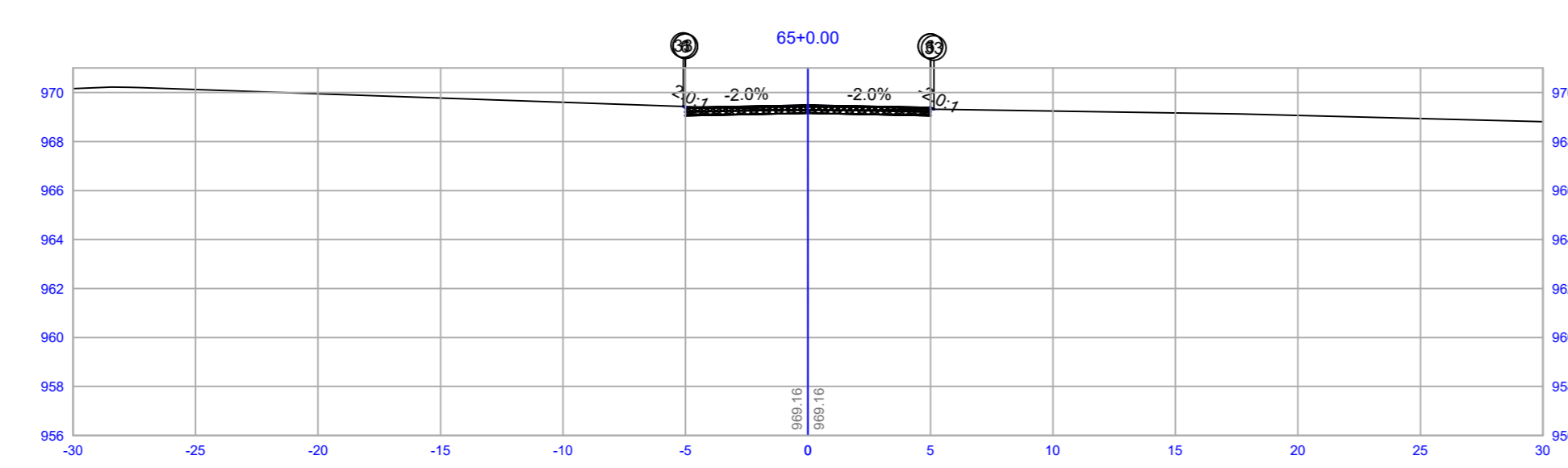
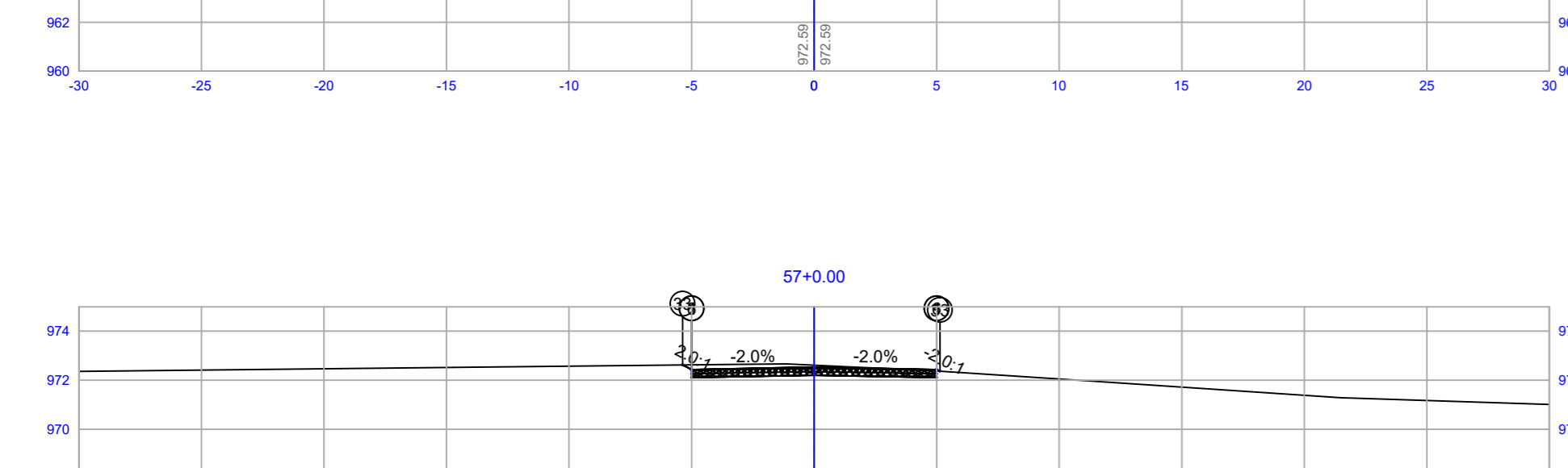
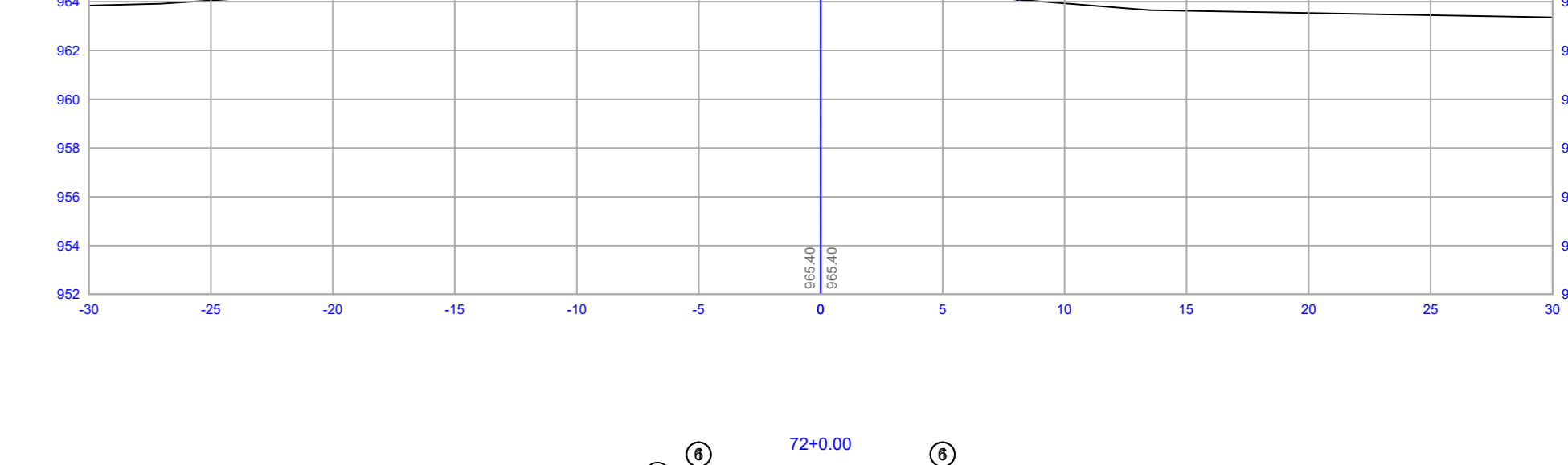
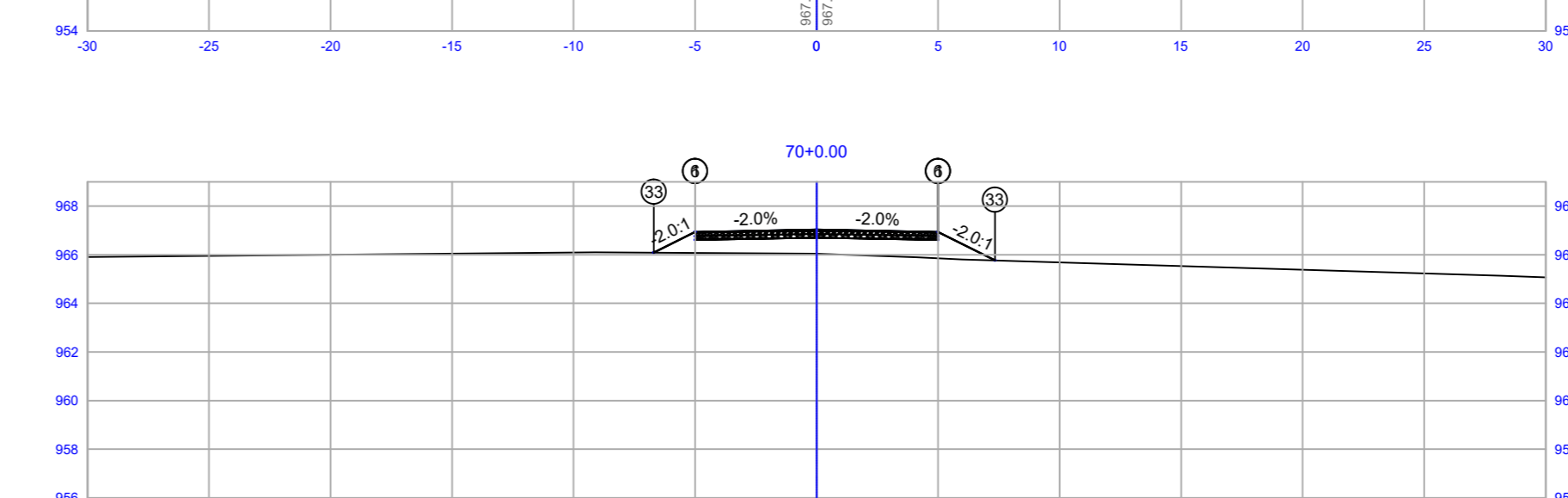
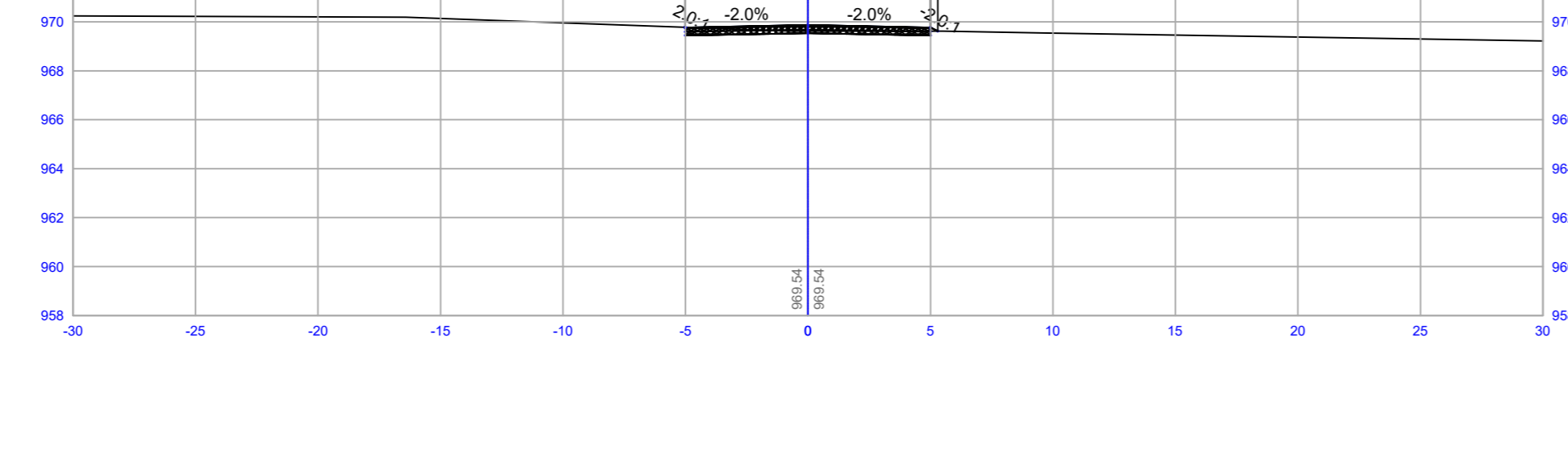
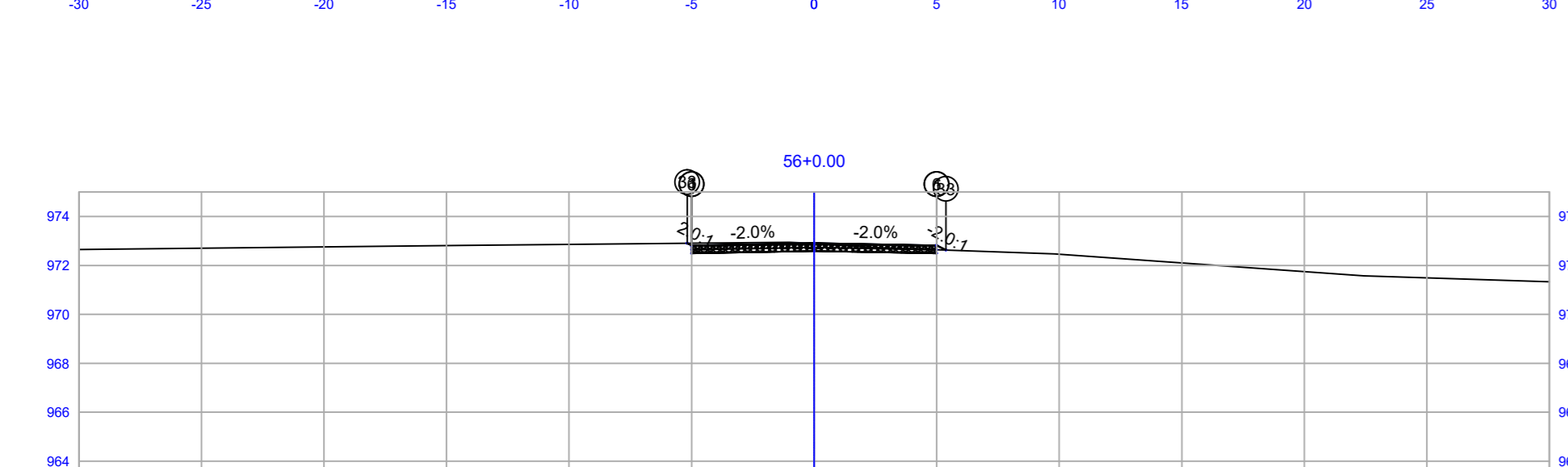
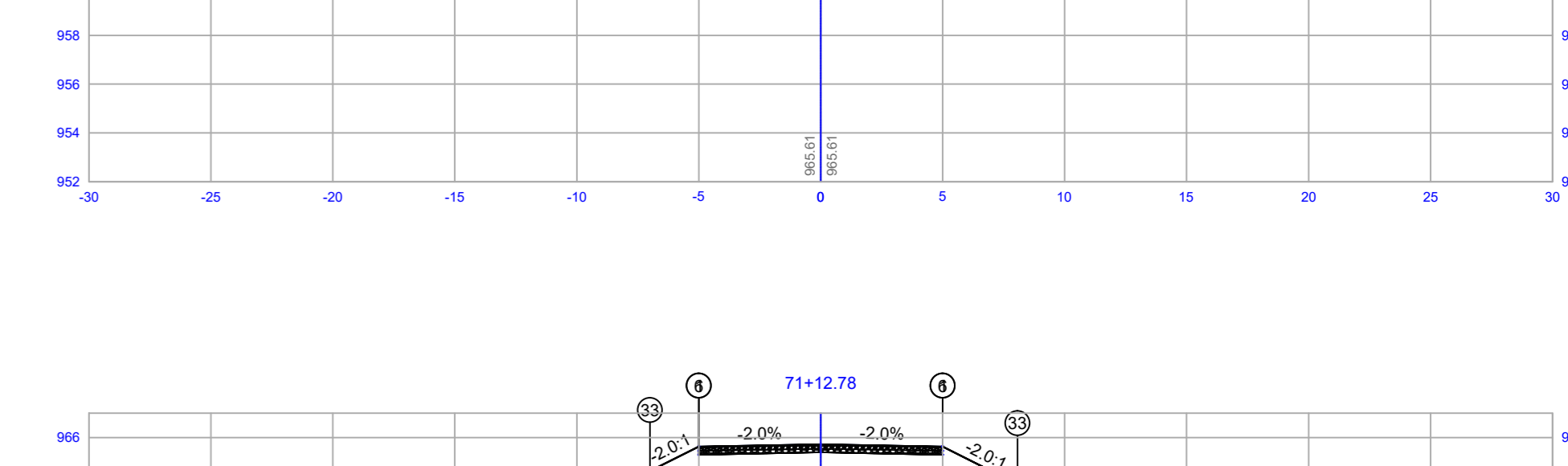
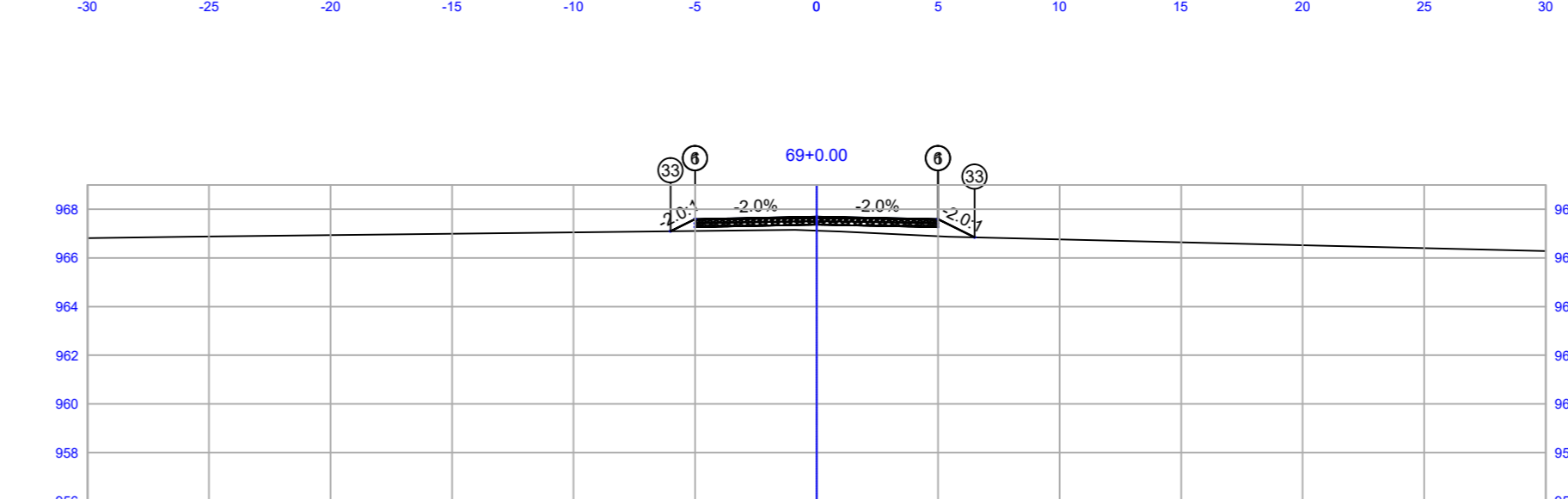
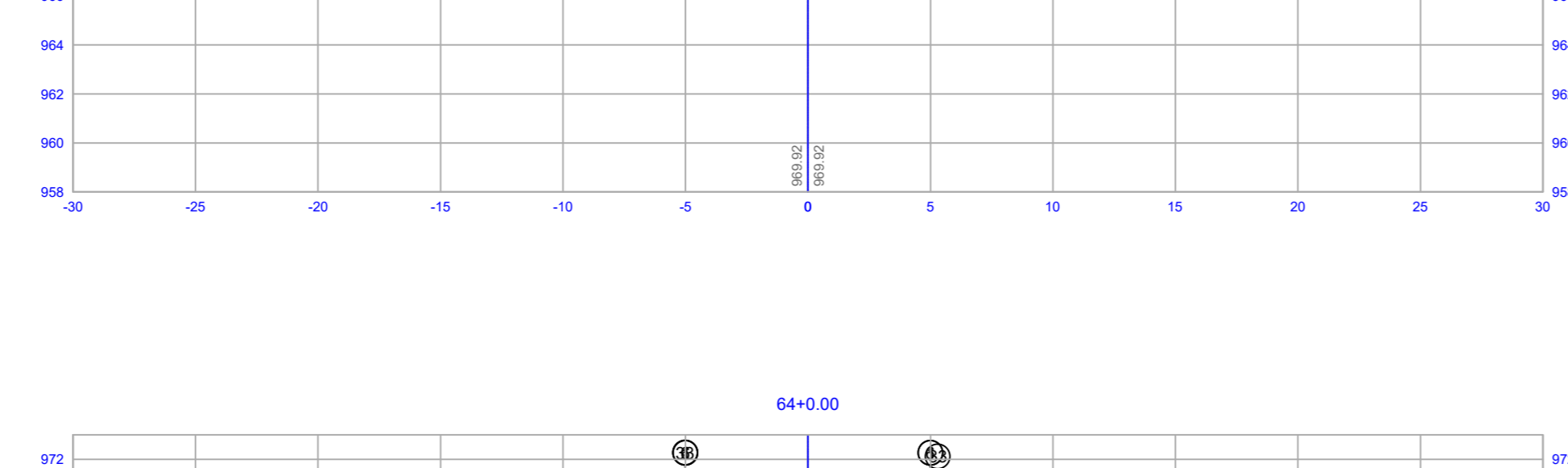
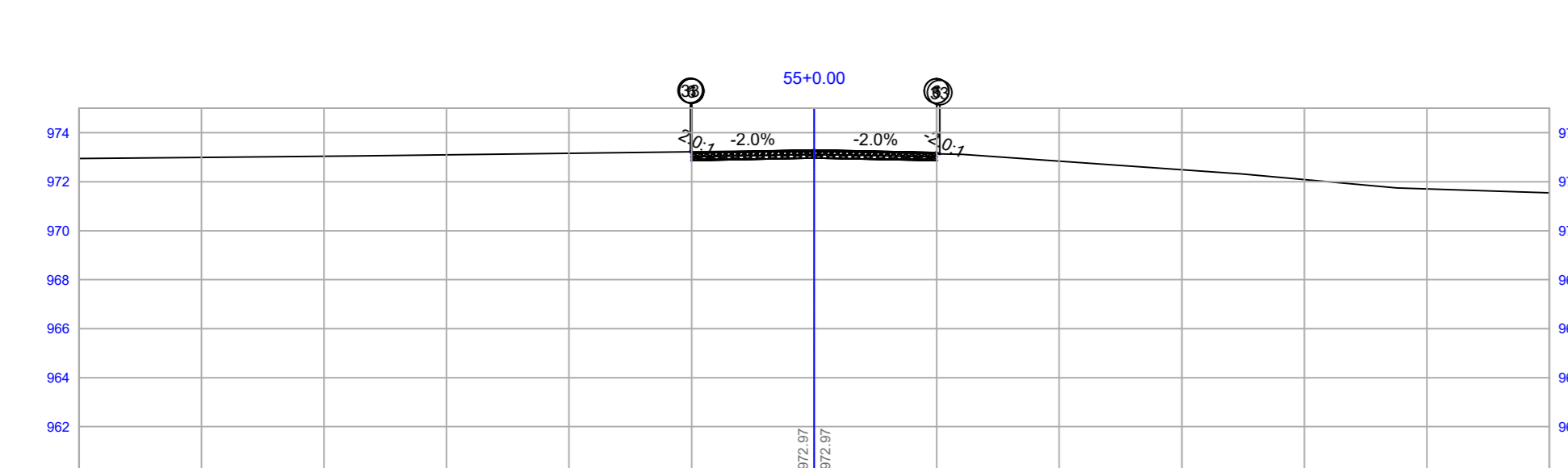
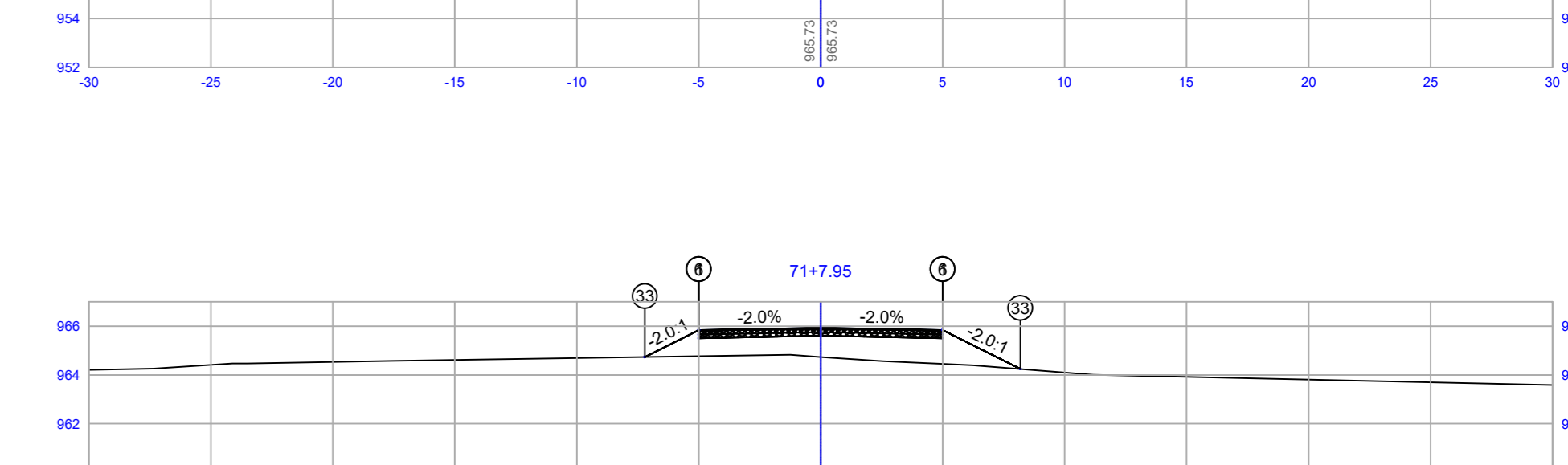
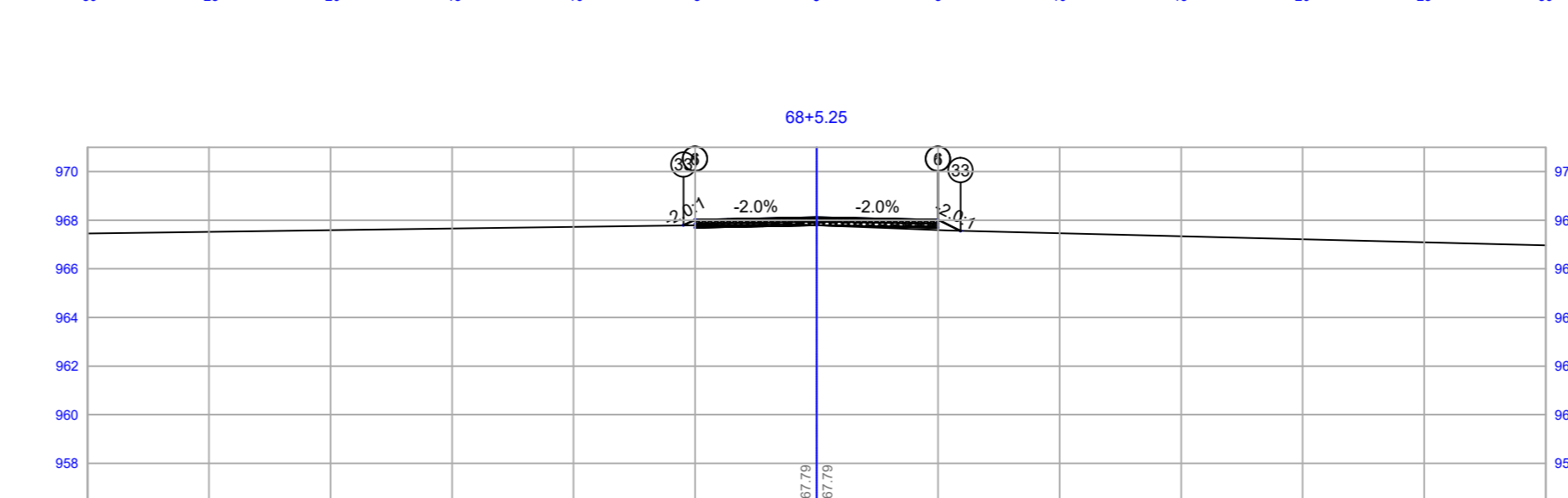
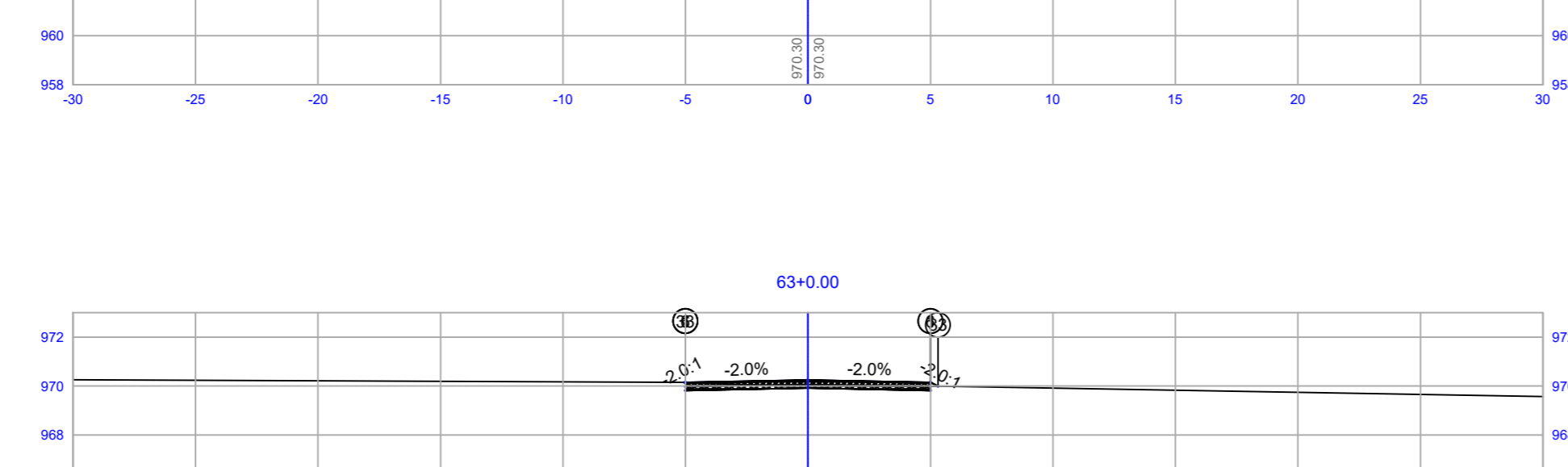
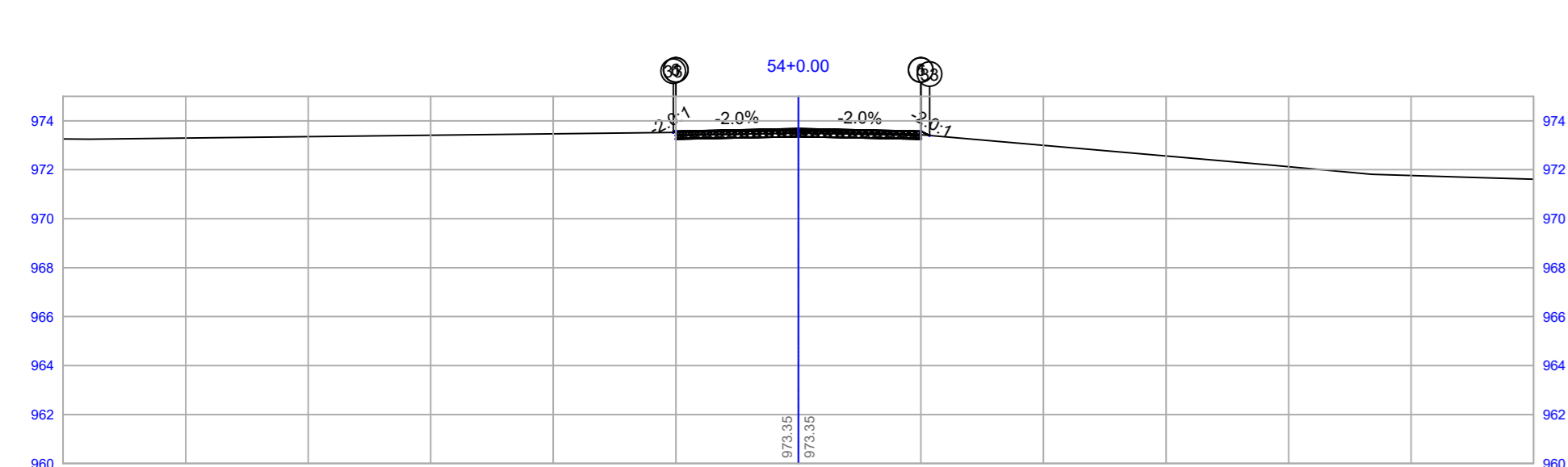
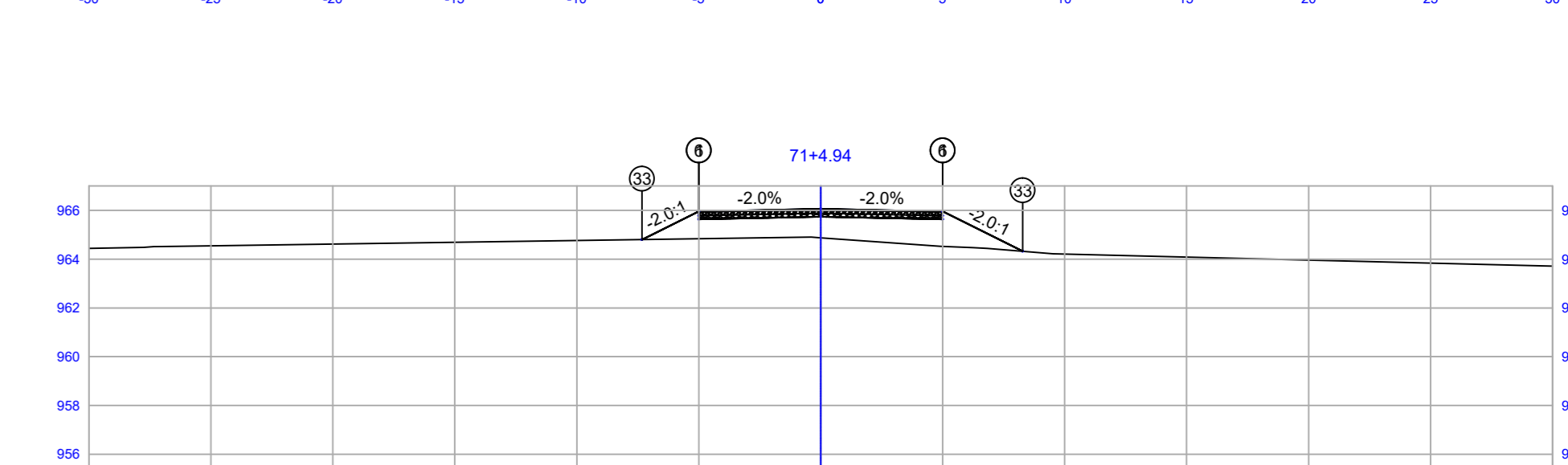
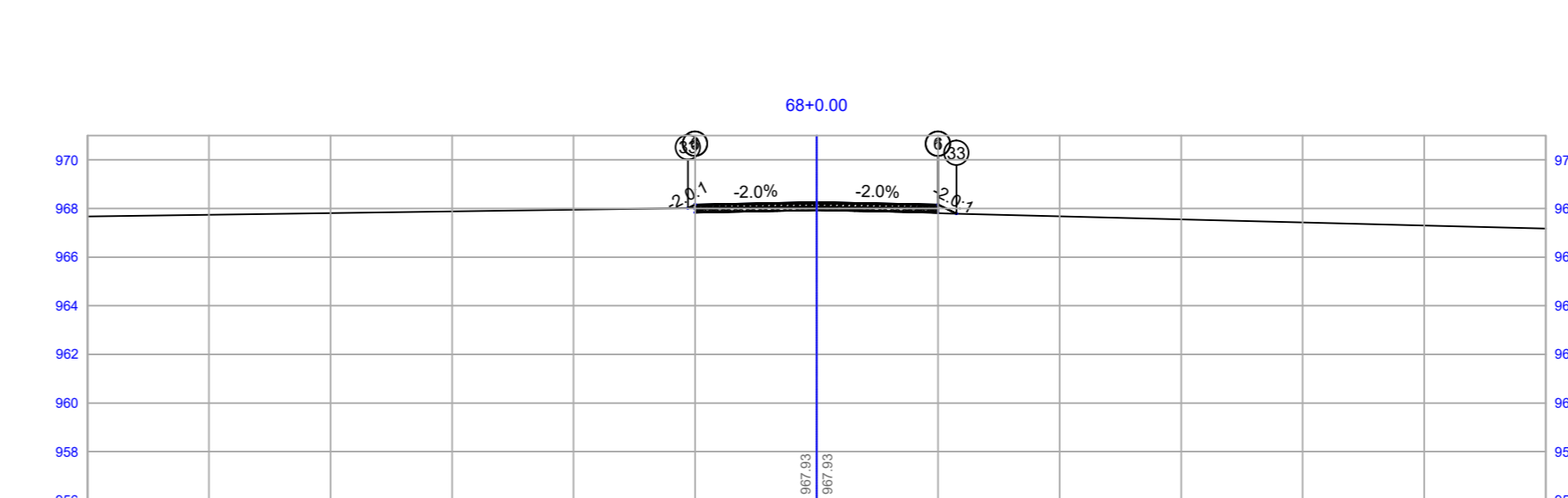
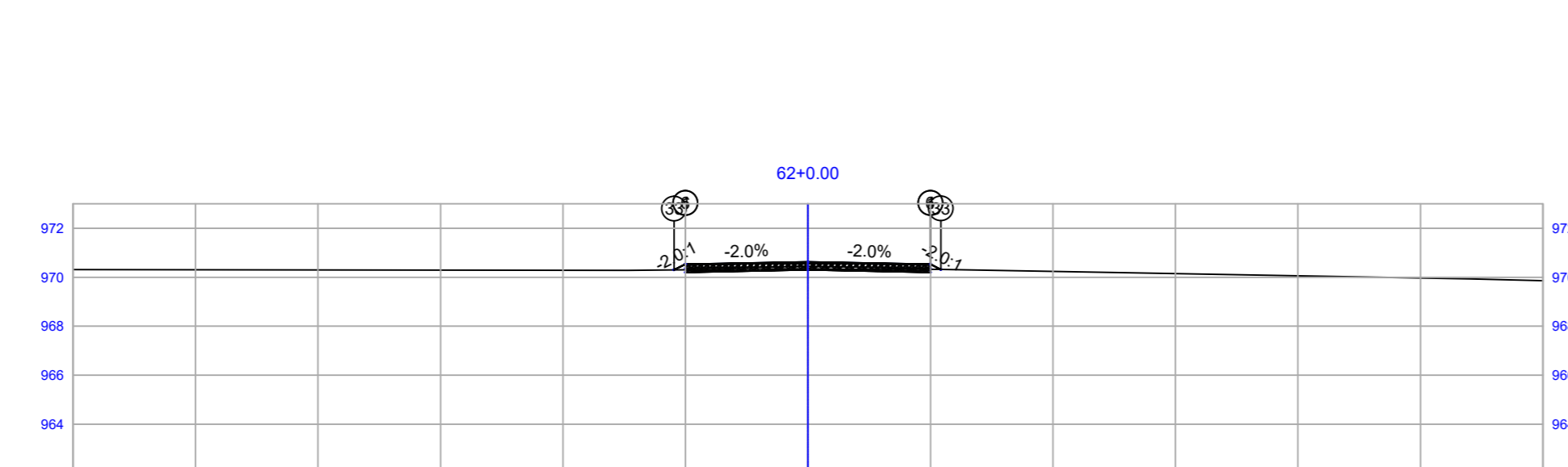
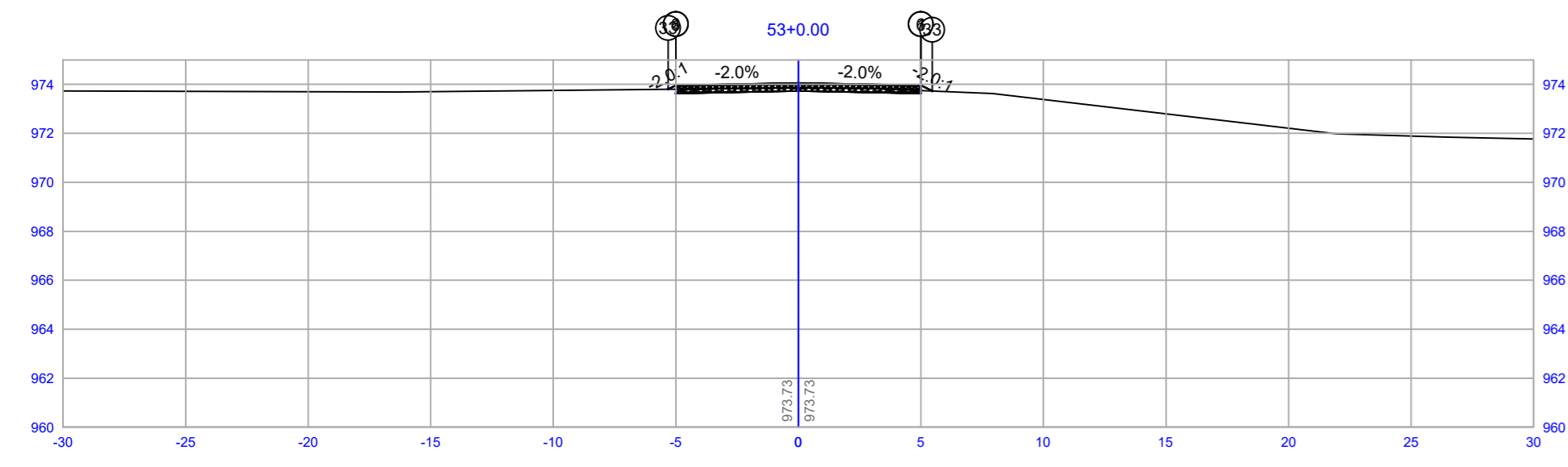
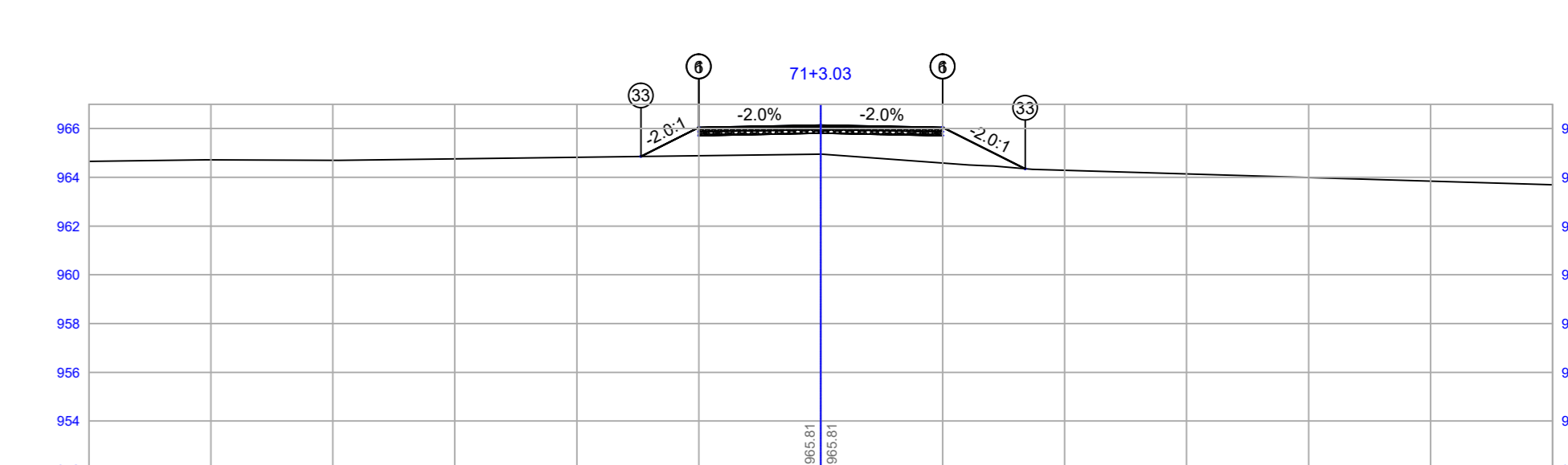
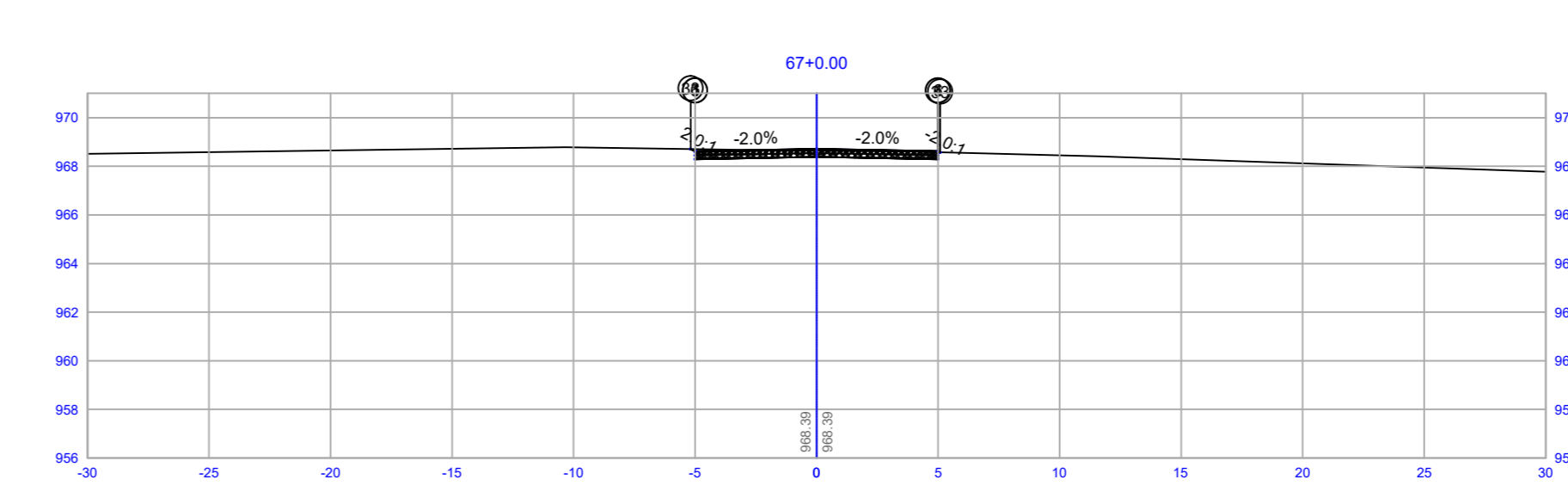
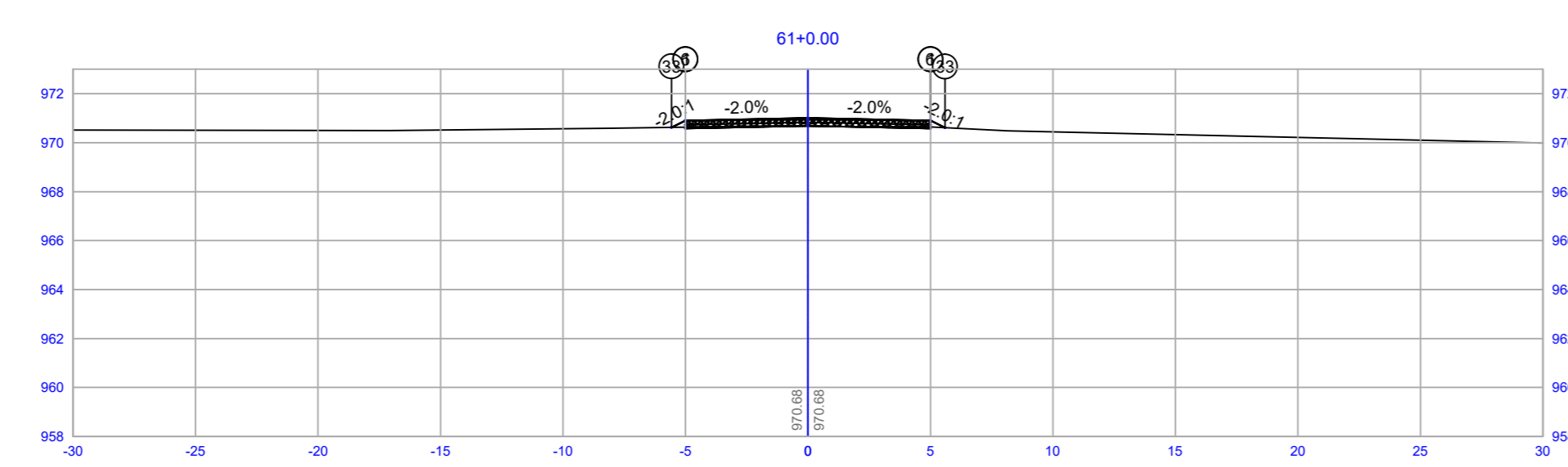
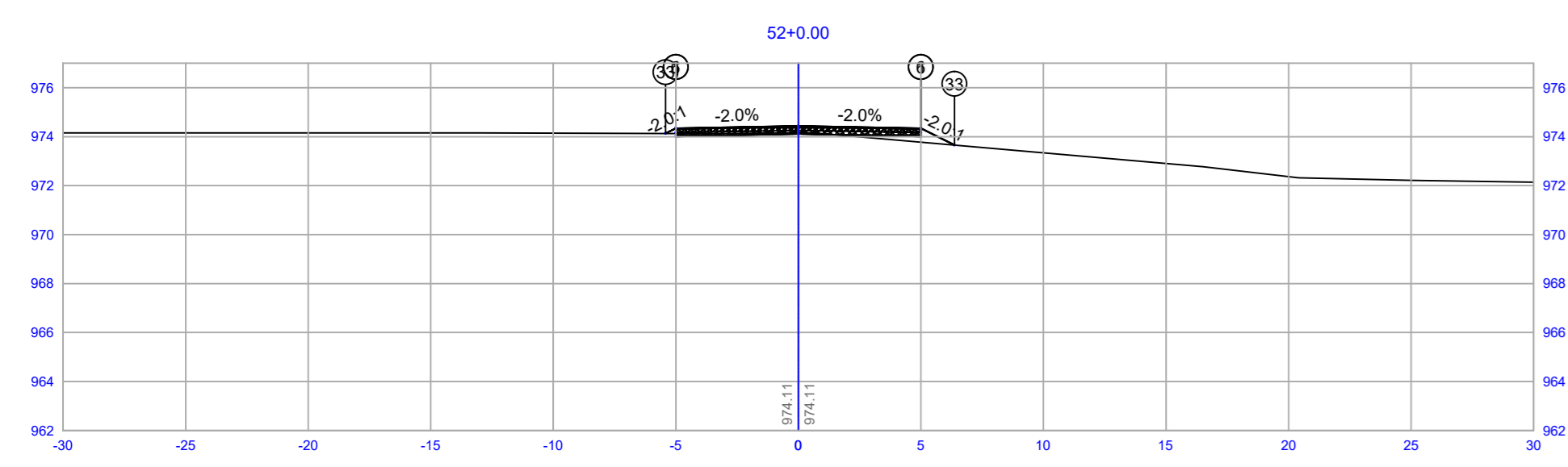
FOLHA: 7/26


CONTEÚDO: SEÇÕES TRANSVERSAIS

ÁREAS:


DATA: 5/23 DESENHO: VICTOR INDICADA UNIDADE: METRO  
 REV. 0 ROCHA

**TERRAPLANAGEM**





**PREFEITURA**  
**LUZIÂNIA**  
UM NOVO TEMPO COM RESPEITO E TRABALHO



**SMDU**  
SERVIÇOS MÚLTIPLOS DE URBANISMO

**OBRA: PAVIMENTAÇÃO DE RODOVIA MUNICIPAL DE ACESSO AO POVOADO AMERICANOS**  
ENDEREÇO: COMUNIDADE AMERICANOS, LUZIÂNIA-GO

PROPRIETÁRIO: PREFEITURA MUNICIPAL DE LUZIÂNIA

AUTOR DO PROJETO: AMANDA SOARES DE SOUZA FREITAS CREA 1018305426/D-GO

RESPONSÁVEL TÉCNICO: AMANDA SOARES DE S. FREITAS CREA 1018305426/D-GO

DIRETOR AUTORIZA O DESTE PROJETO PERTENCENDO AOS PROFISSIONALISMAS ACIMA CRIADOS E PROVEDO A SUA REGISTRAÇÃO, MODIFICAÇÃO OU ALTERAÇÃO CONFORME LEI 5.884 ART. 25.

<b>FISCALIZAÇÃO E LICENÇA:</b>	<b>CREA/CAU:</b>
<b>OUTROS:</b>	

**FOLHA:** 8/26

**CONTEÚDO:** SEÇÕES TRANSVERSAIS

**ÁREAS:**

**DATA:** 5/23

**DESENHO:** VICTOR

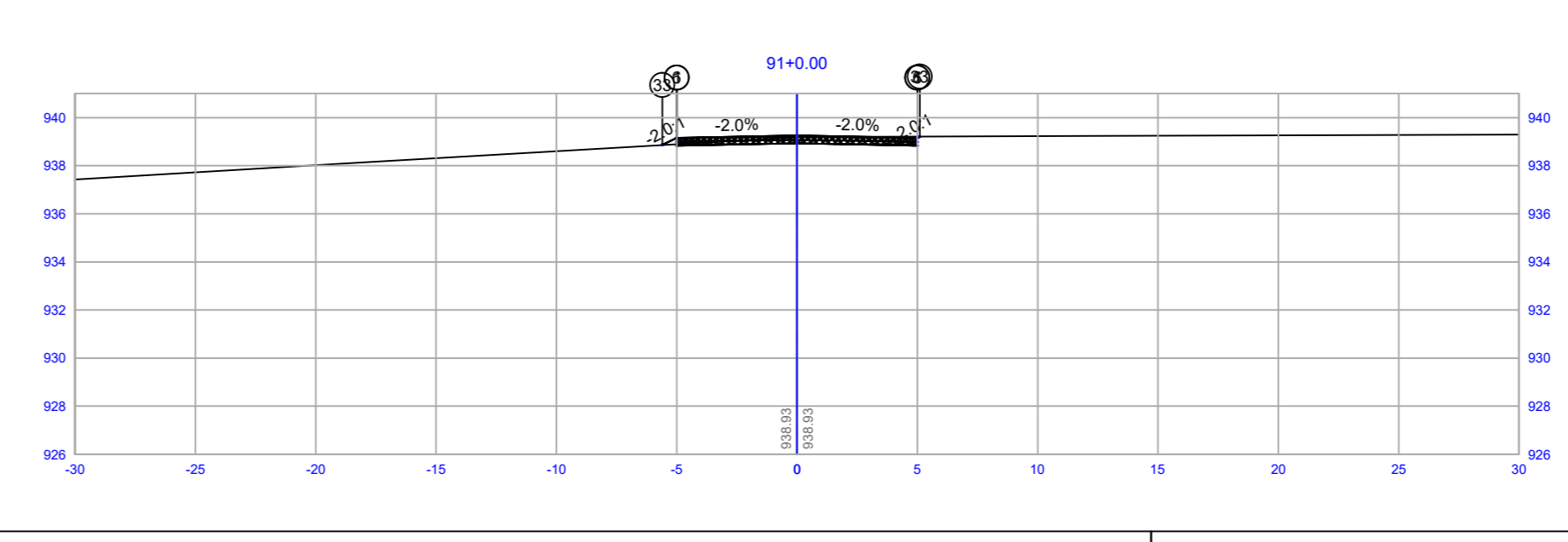
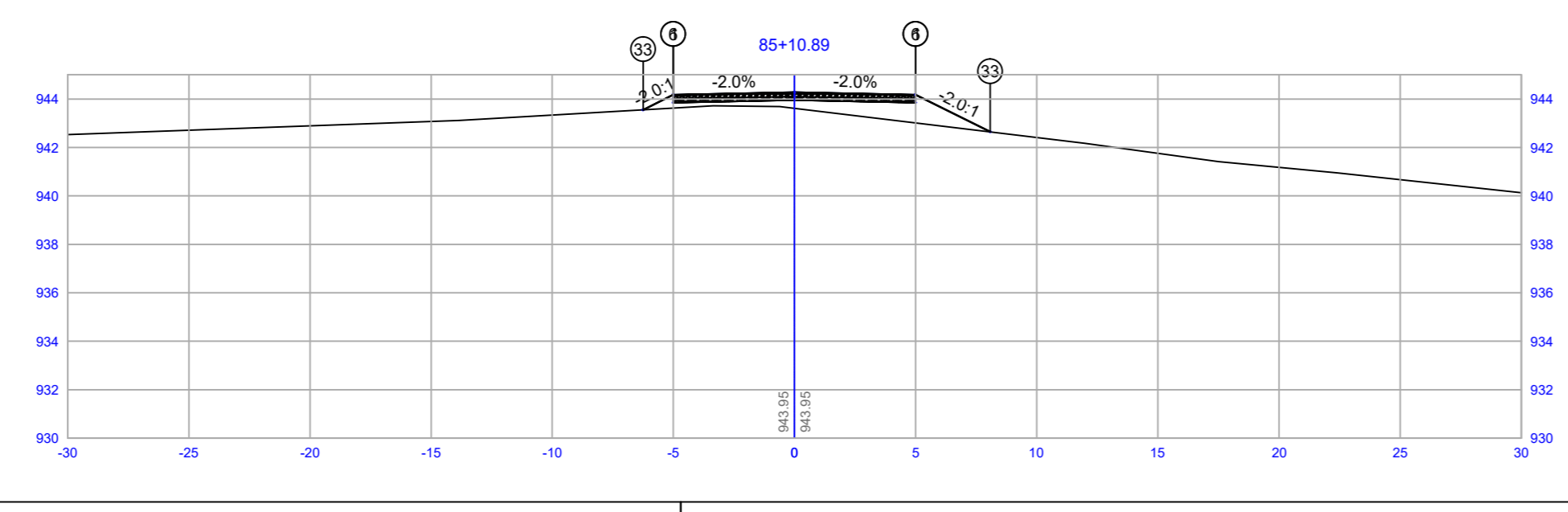
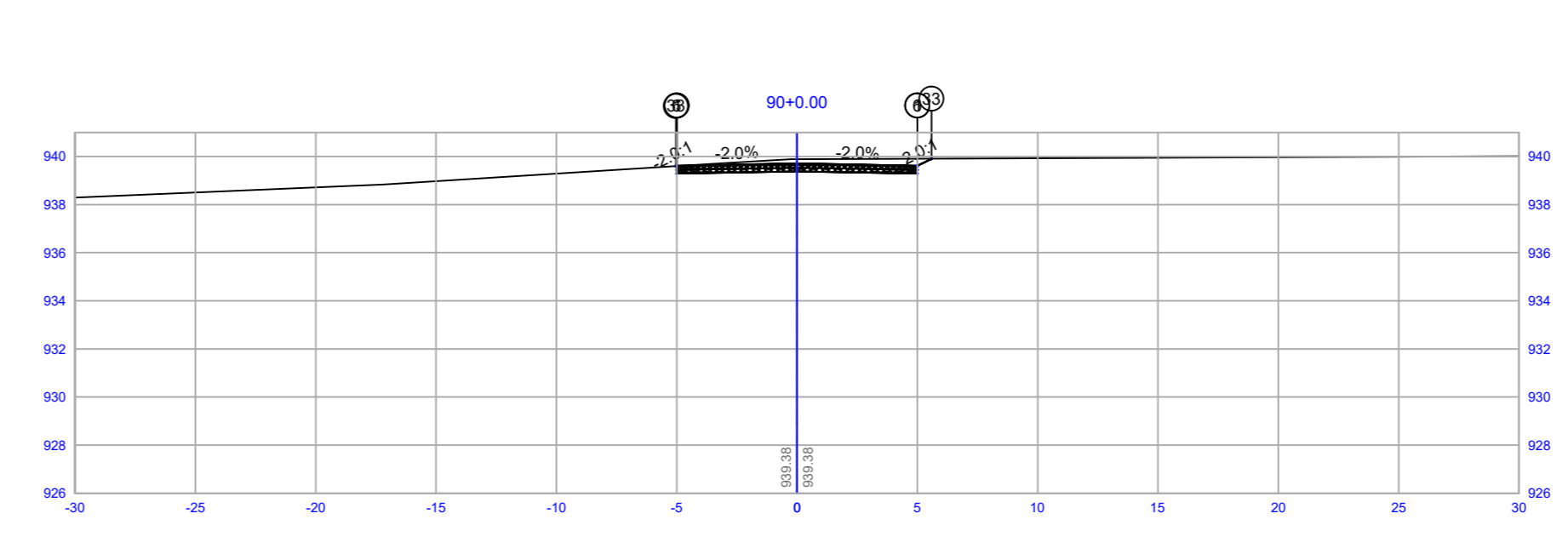
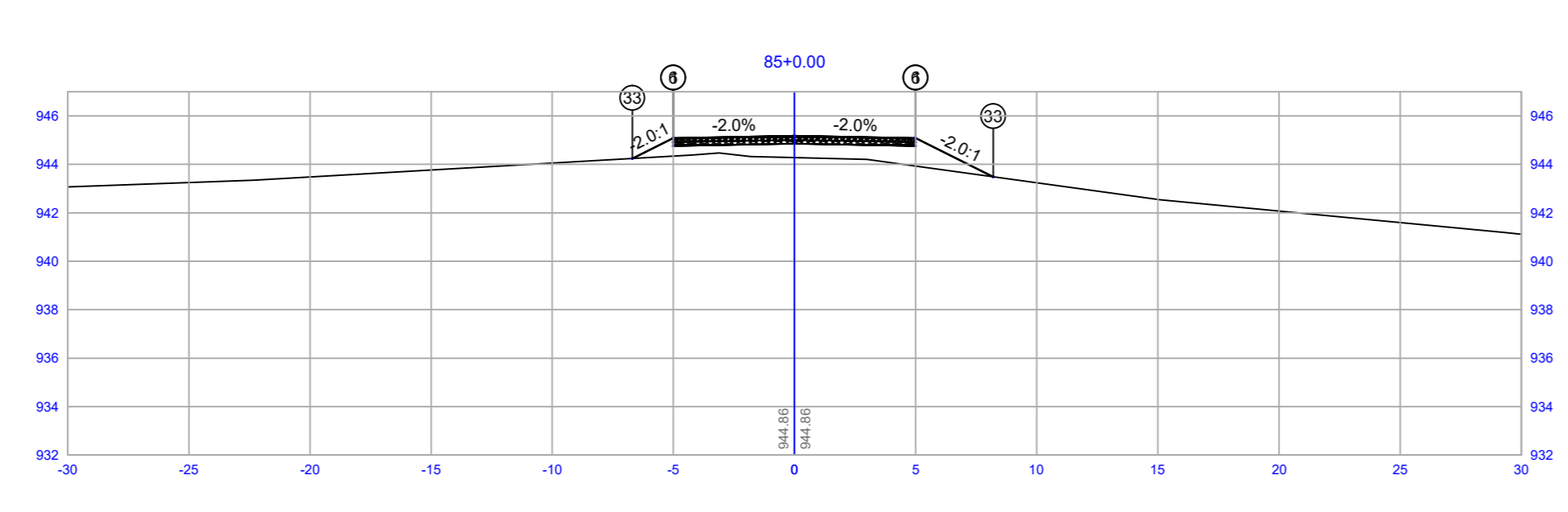
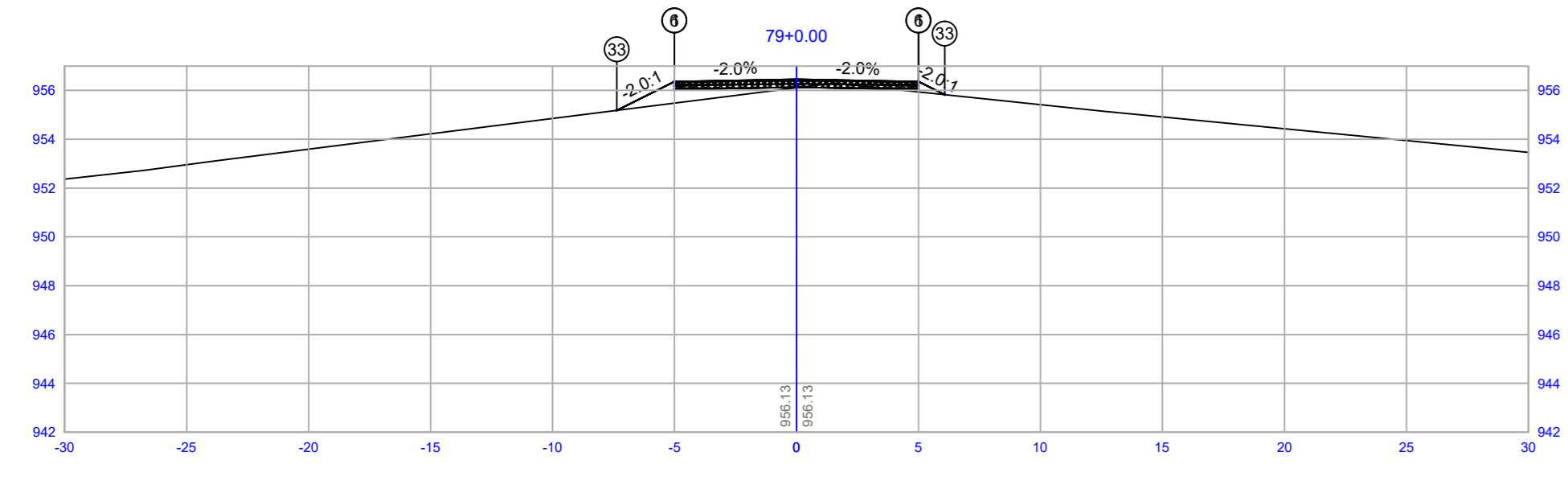
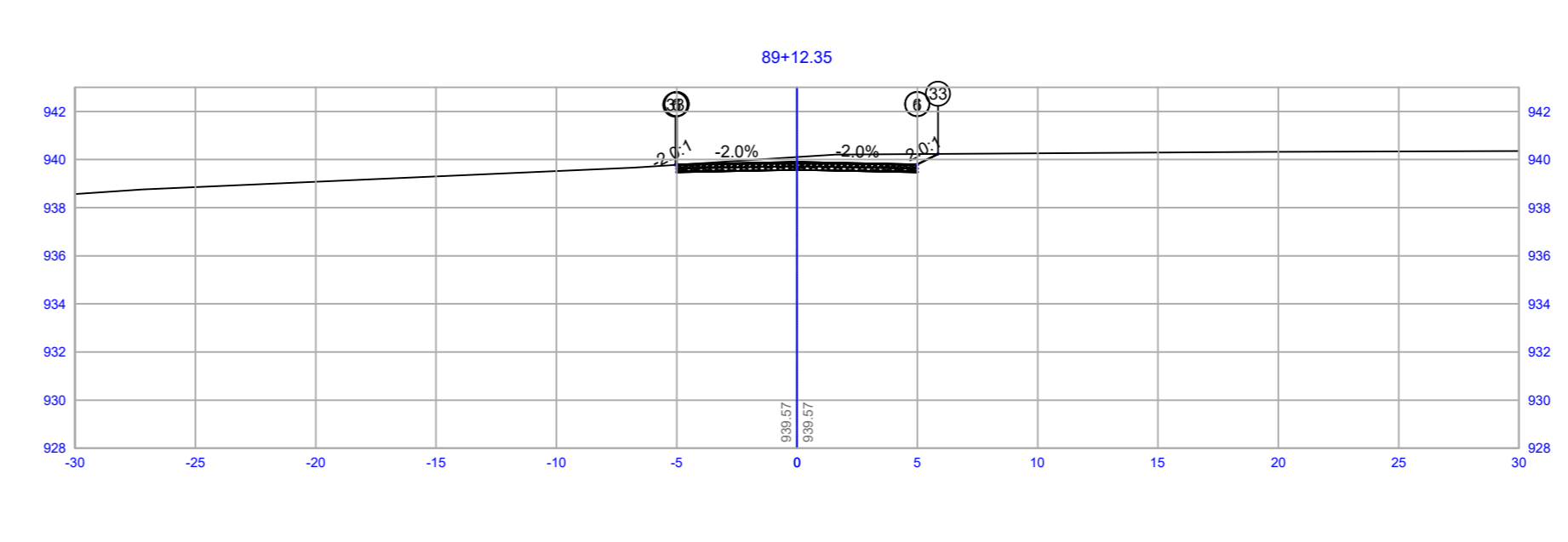
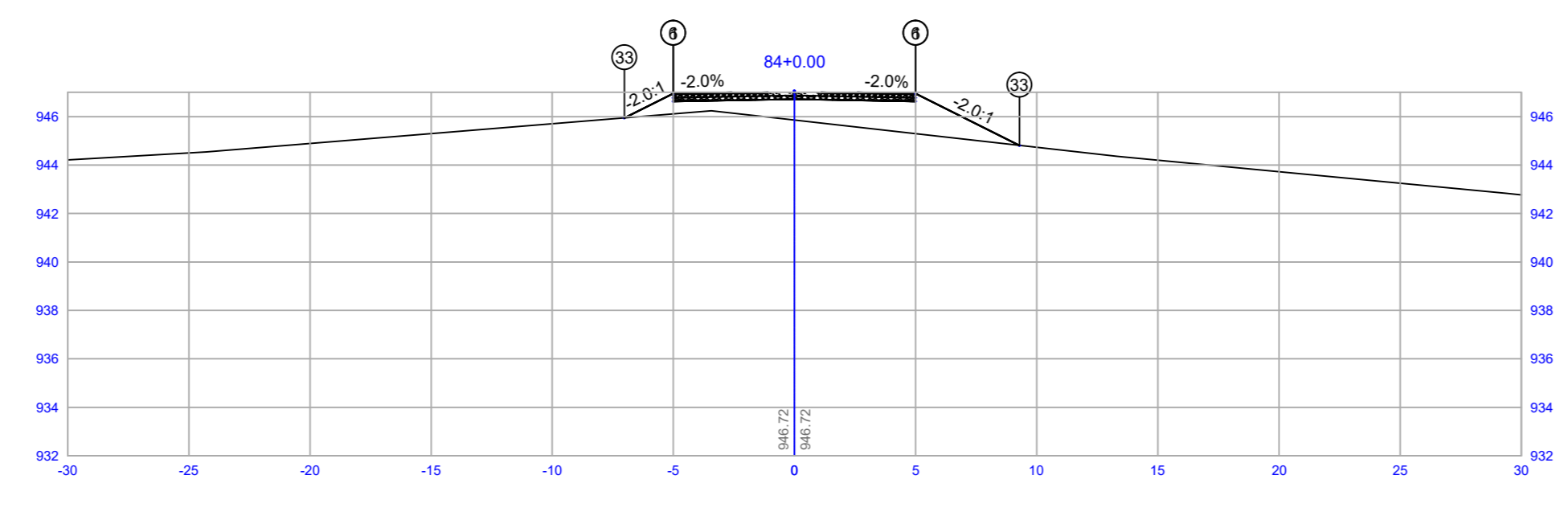
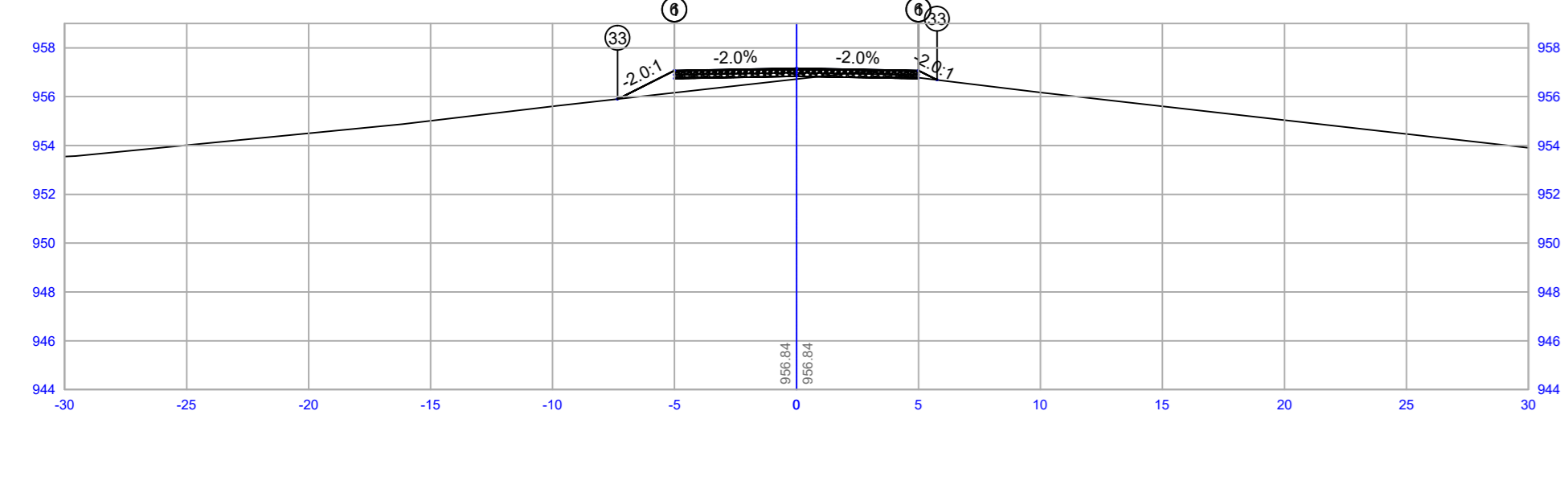
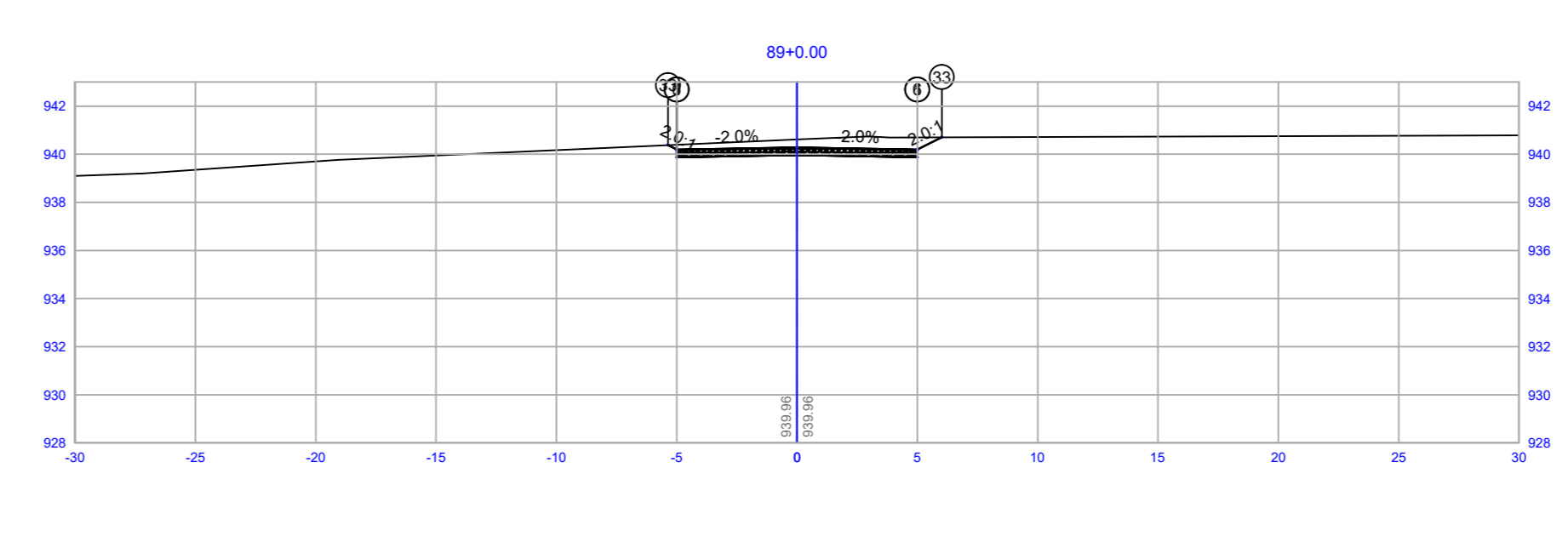
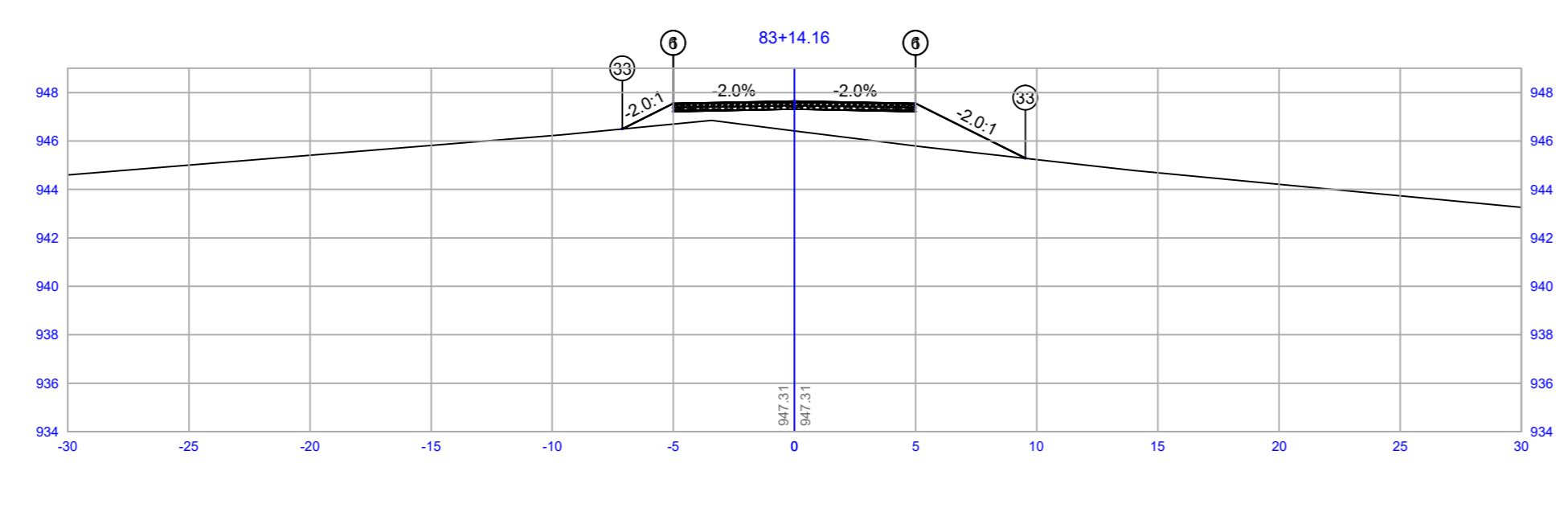
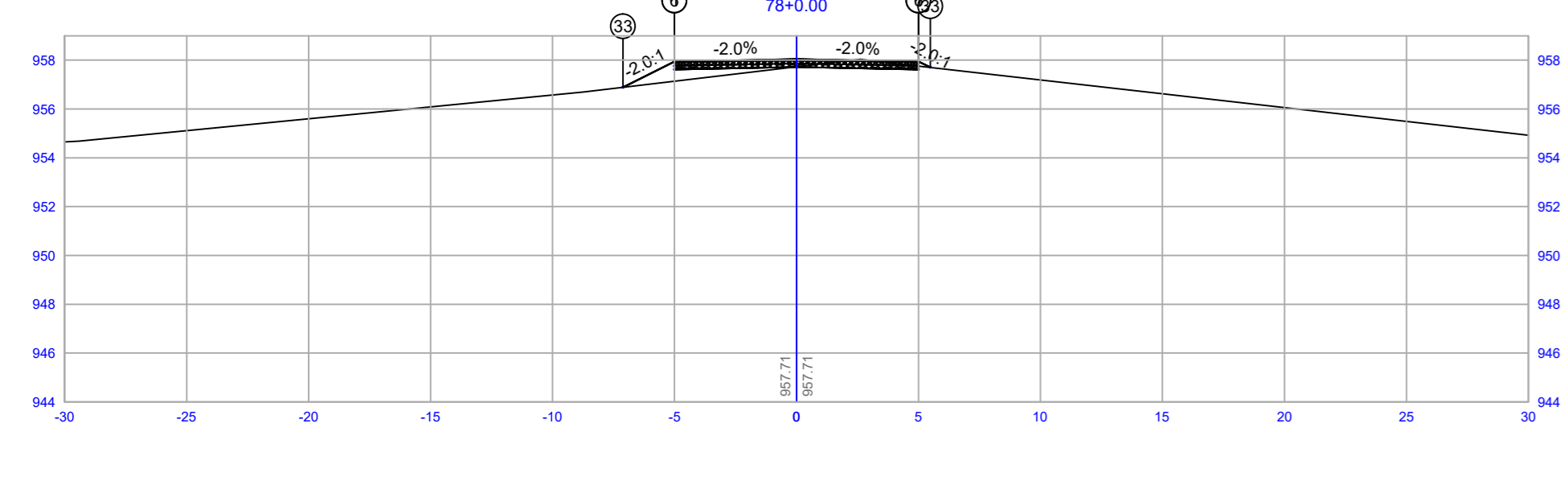
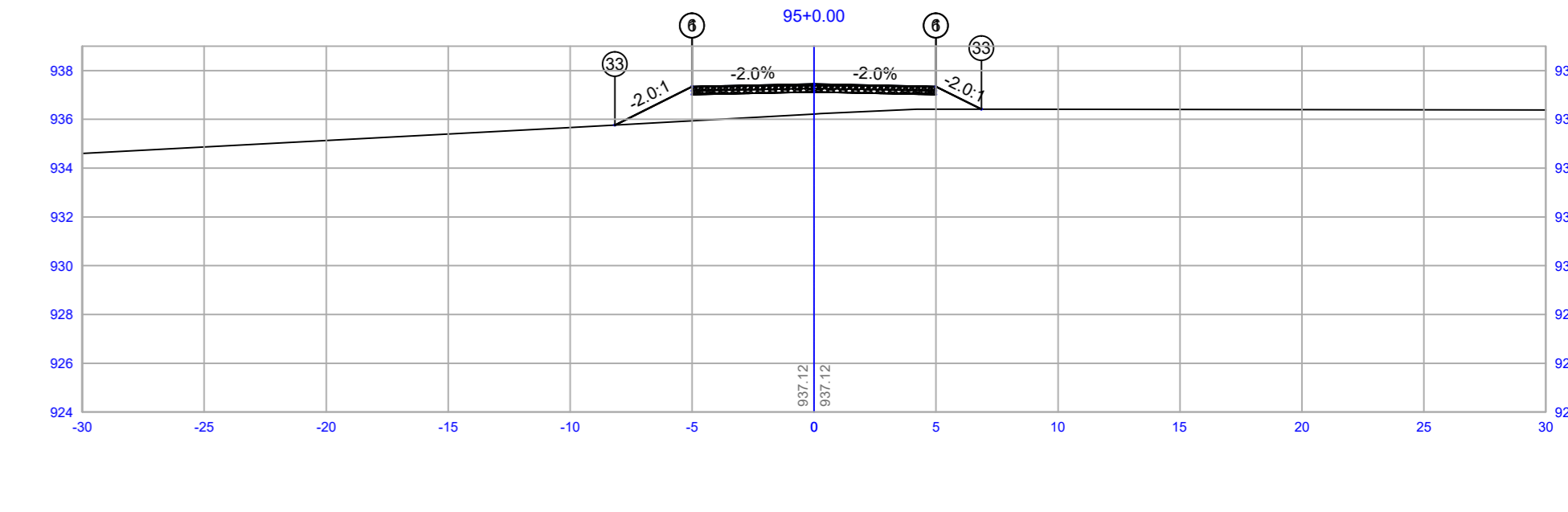
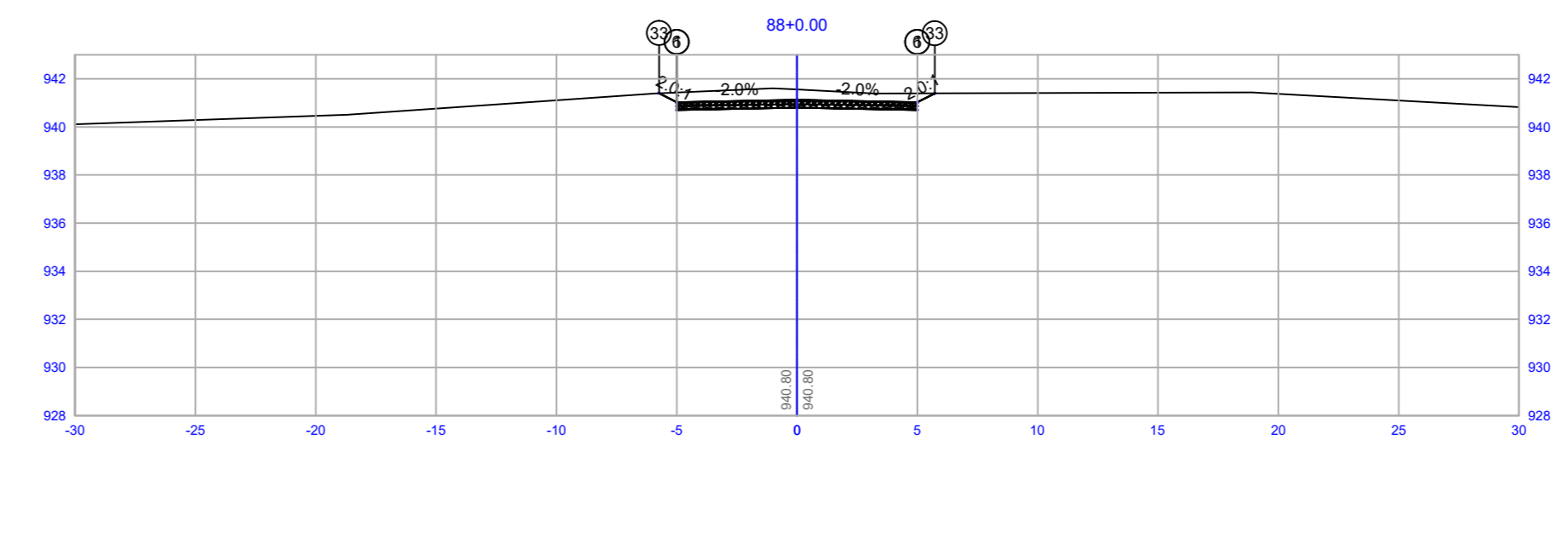
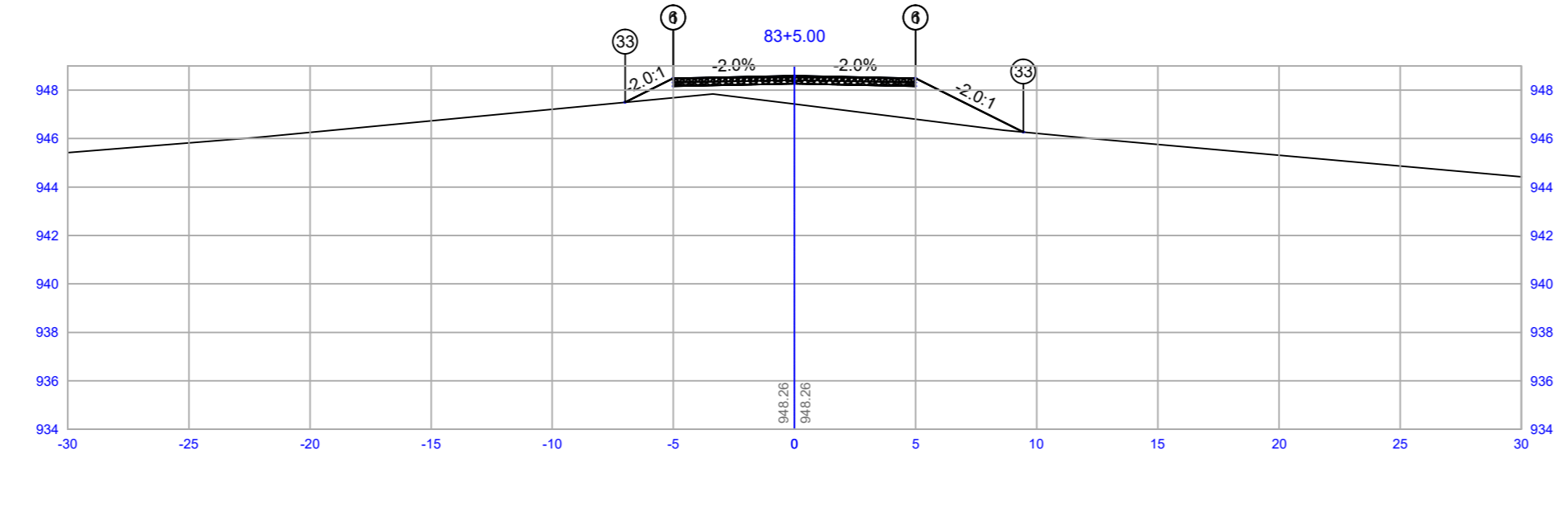
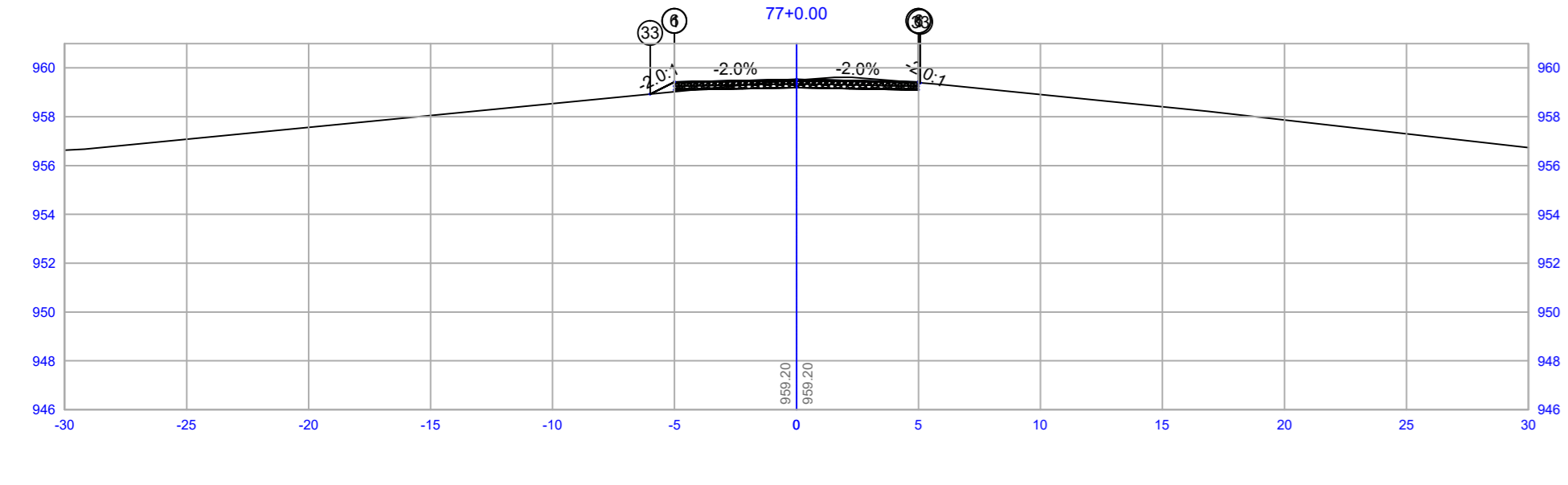
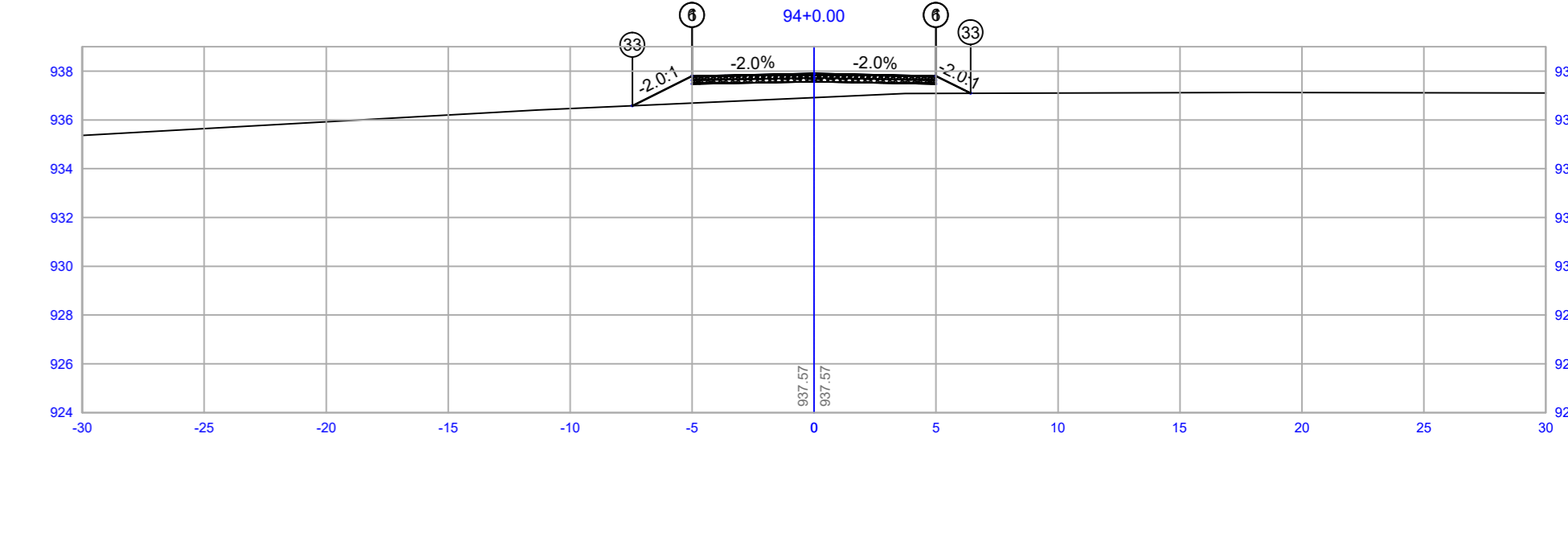
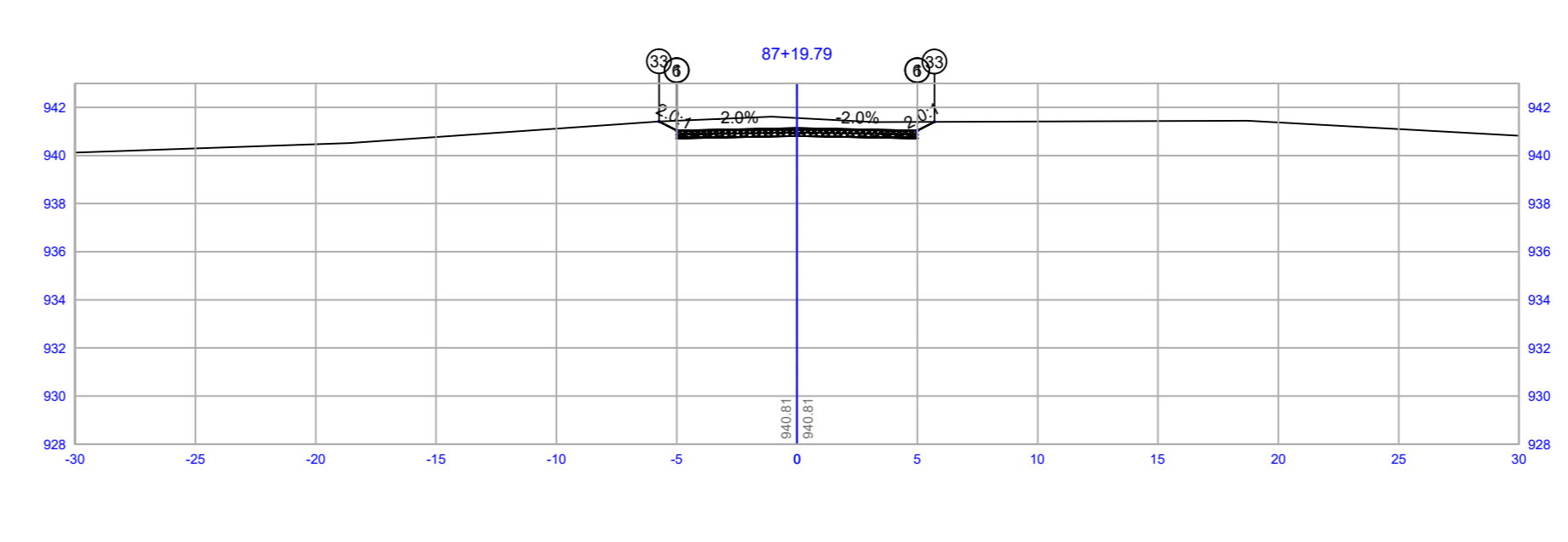
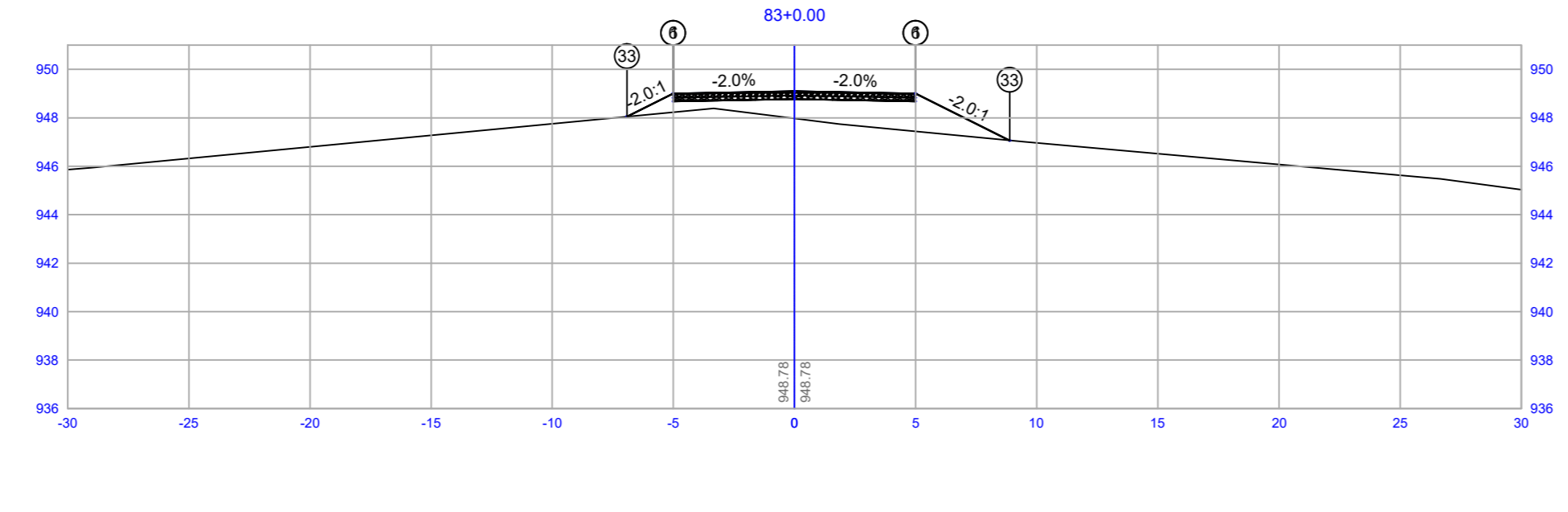
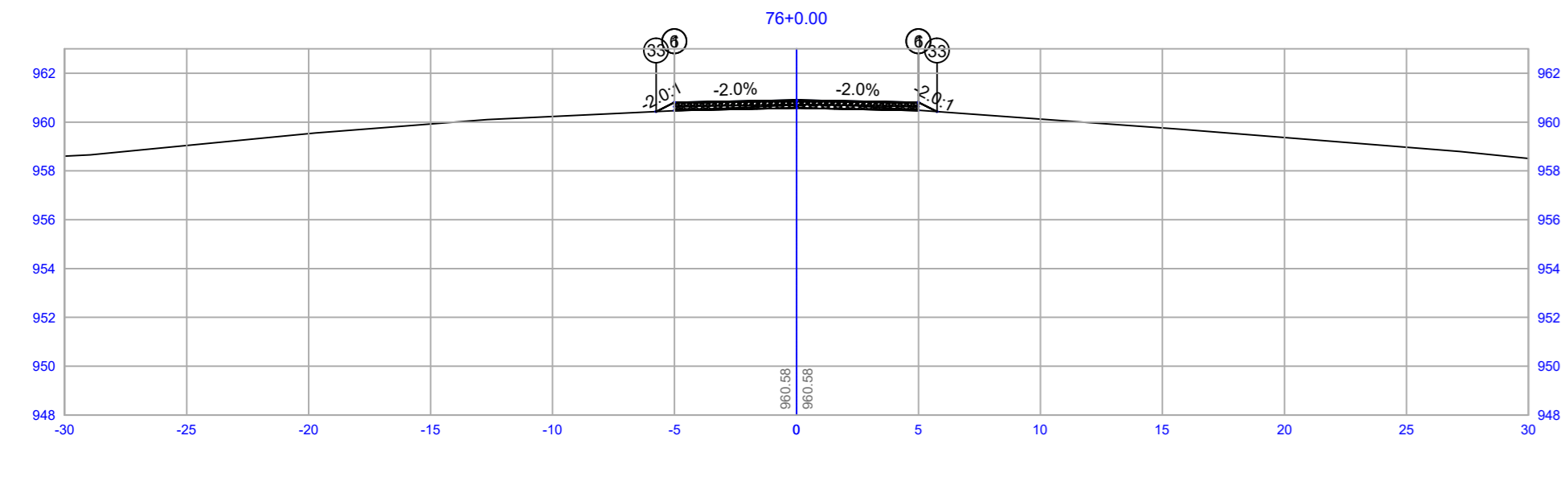
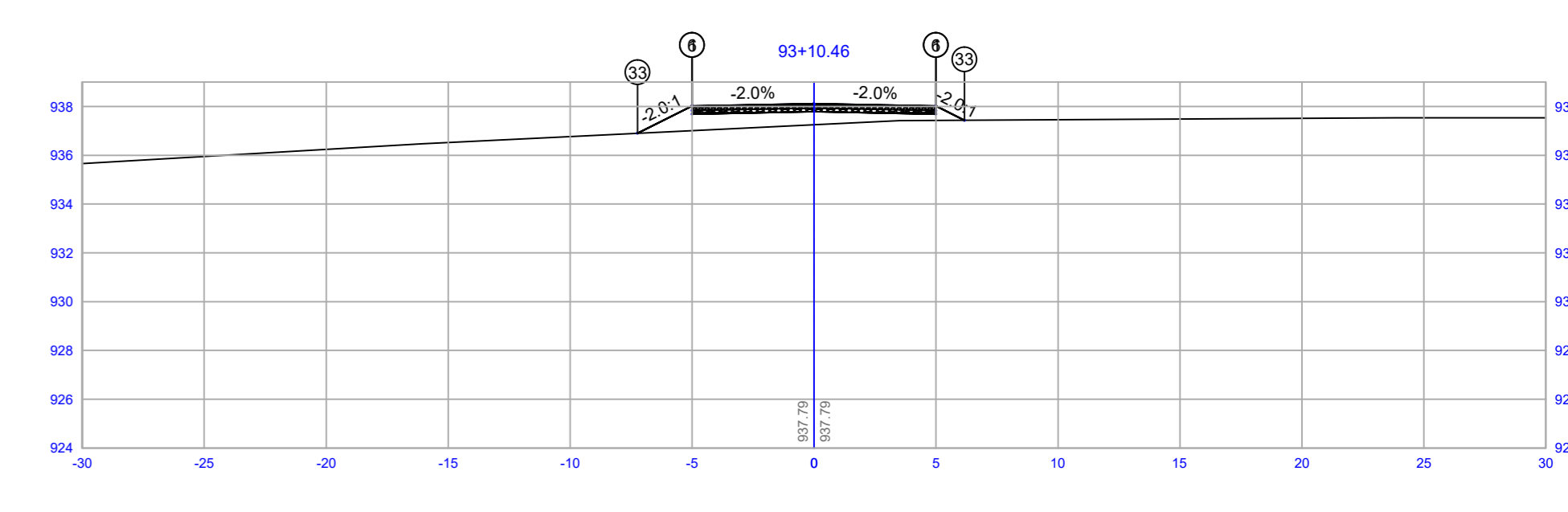
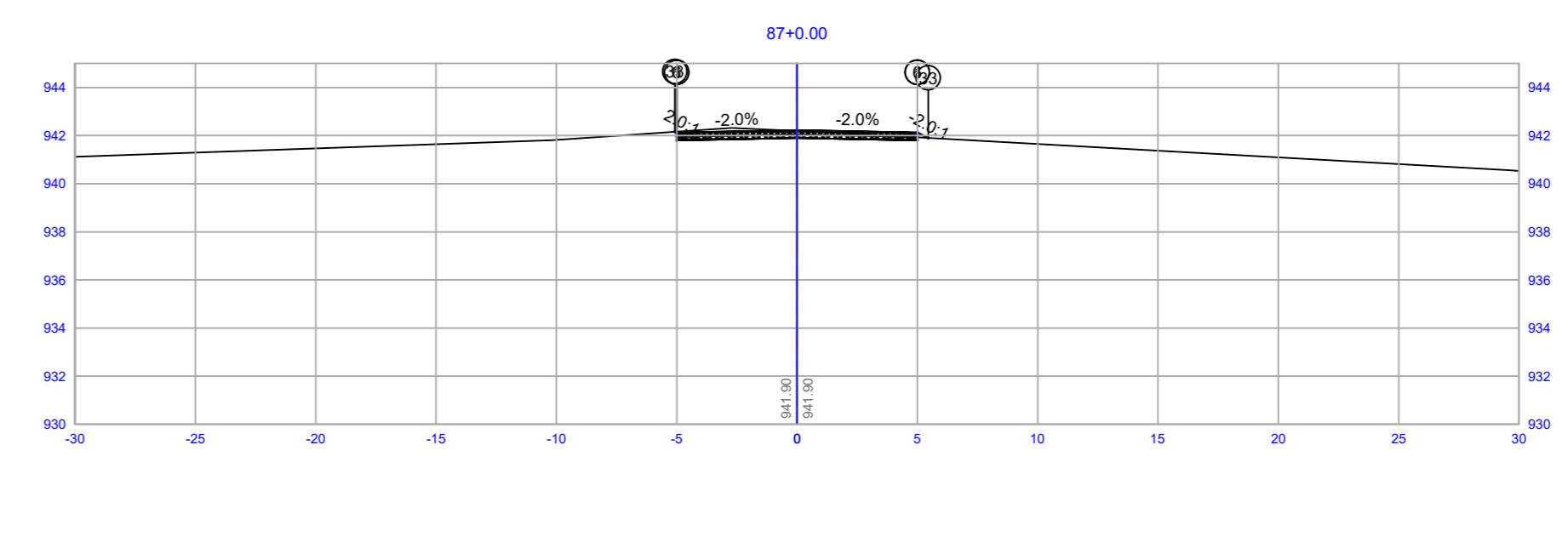
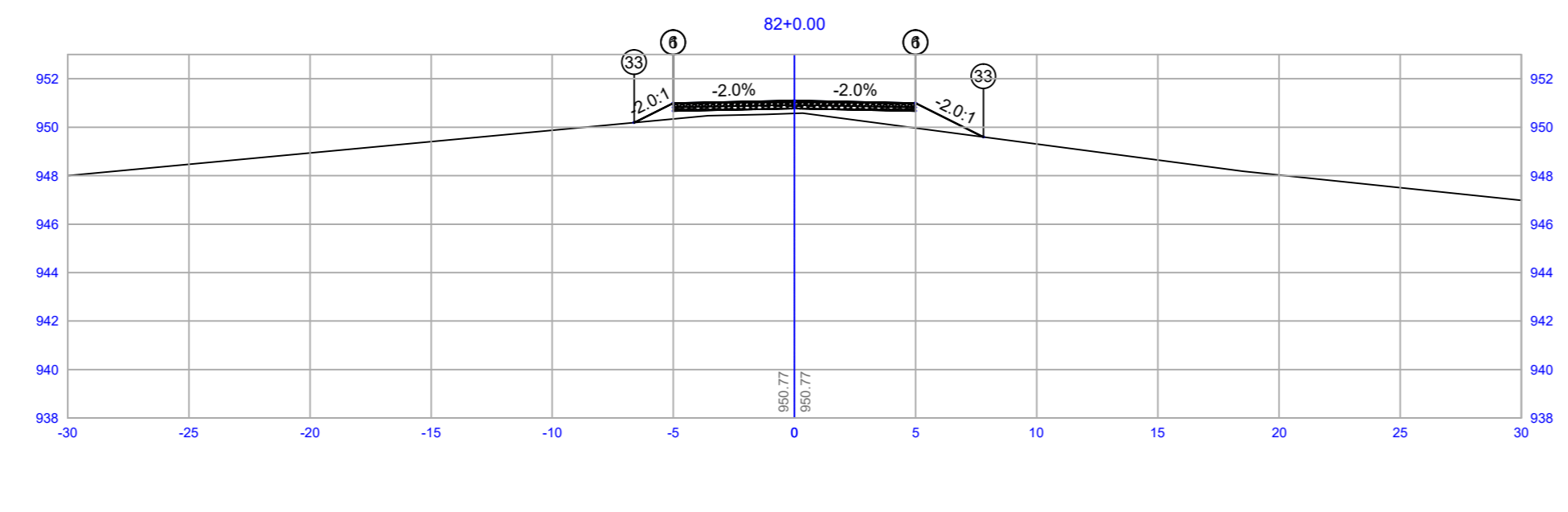
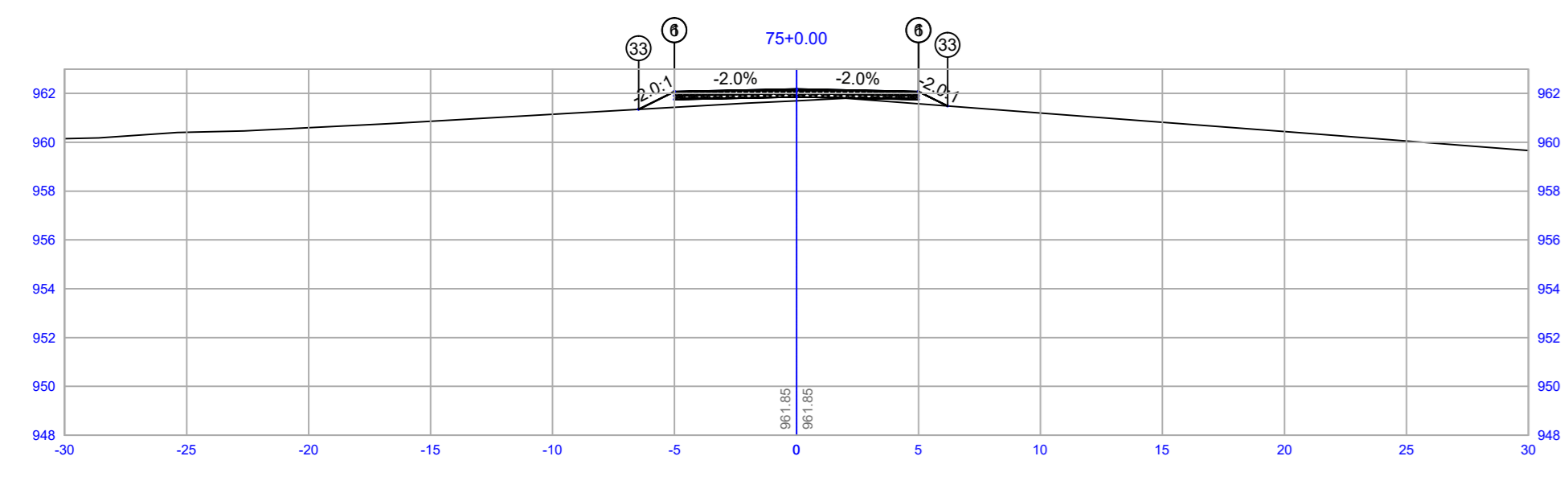
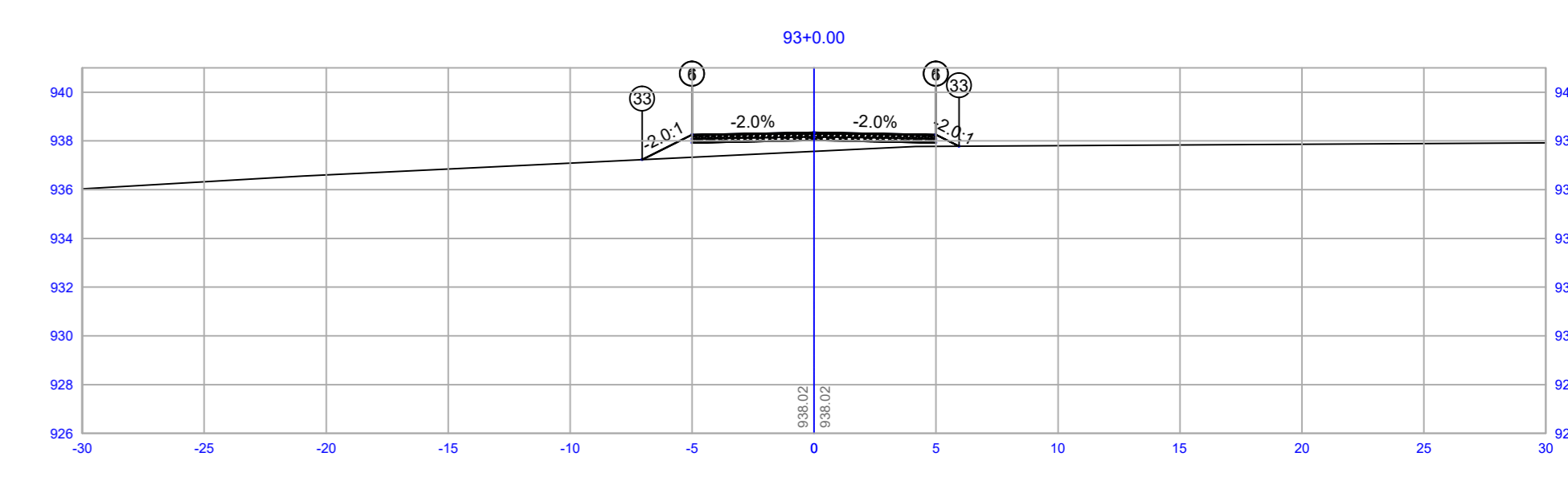
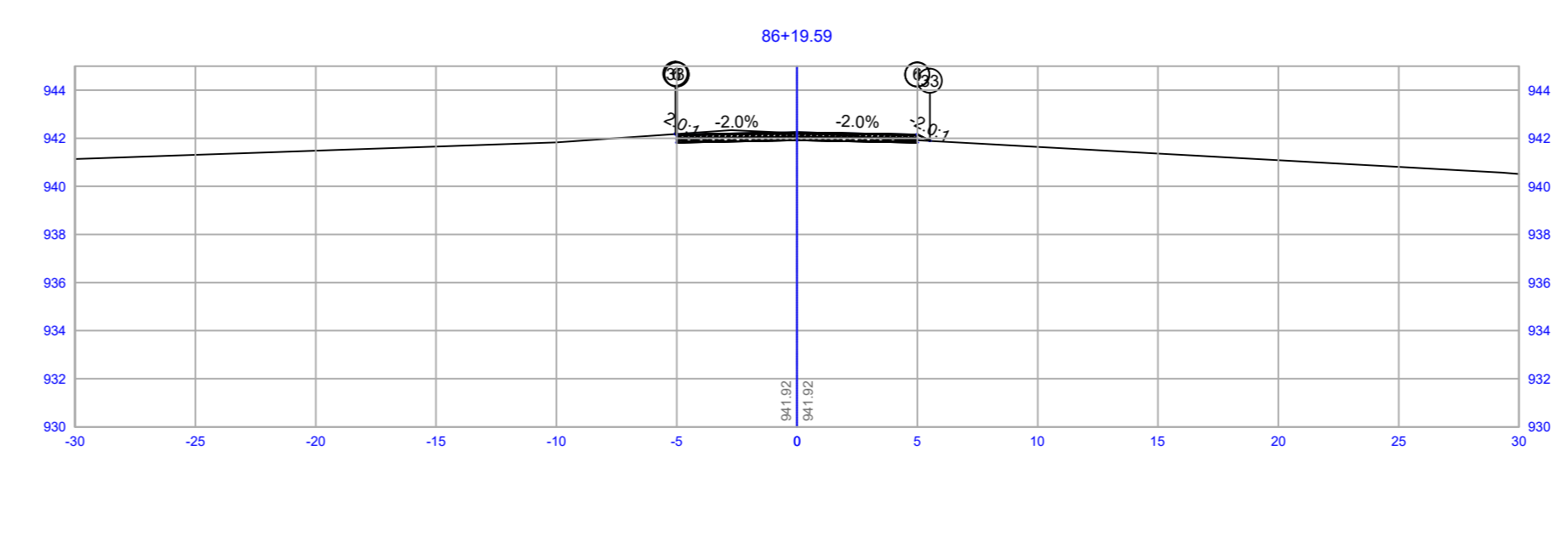
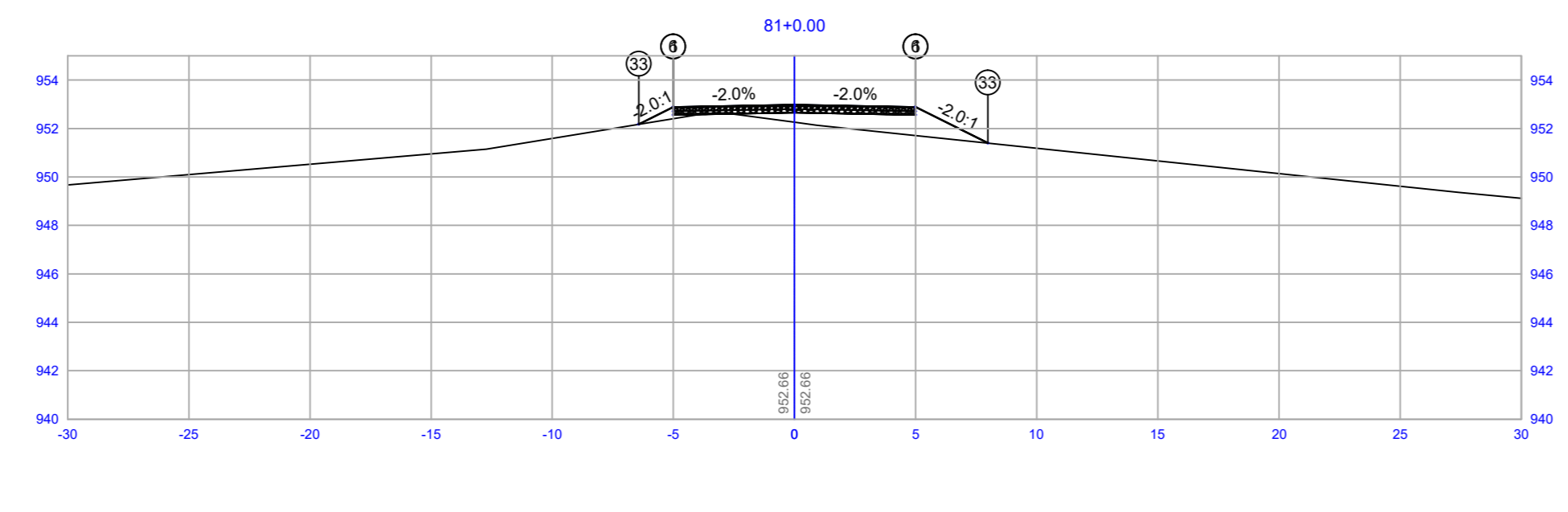
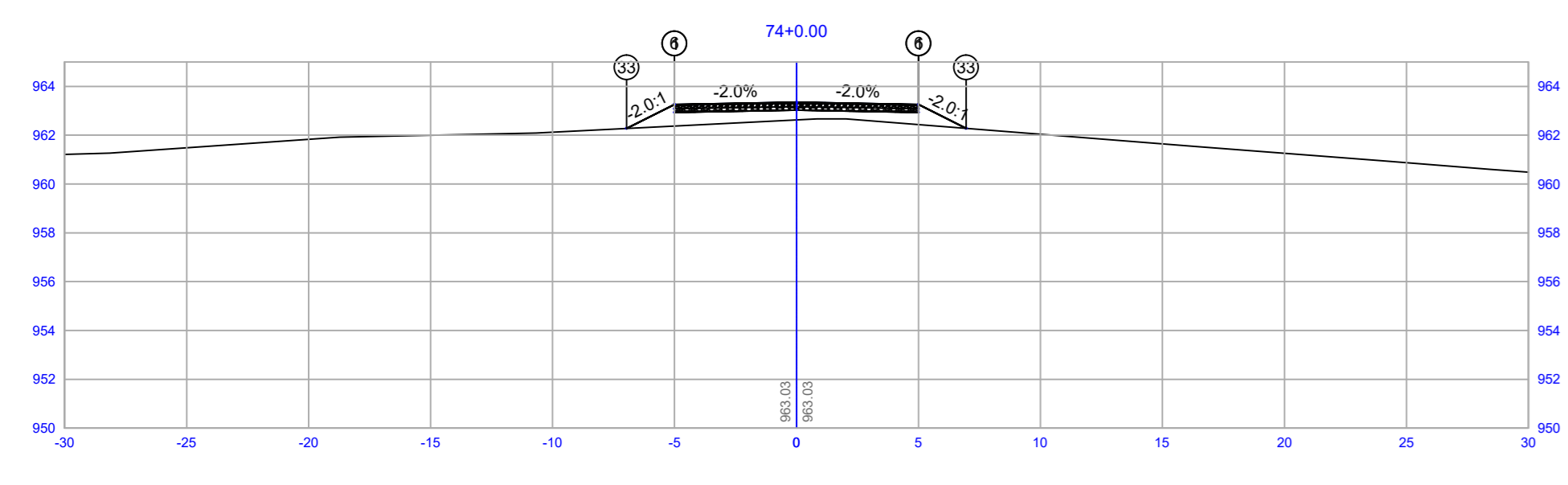
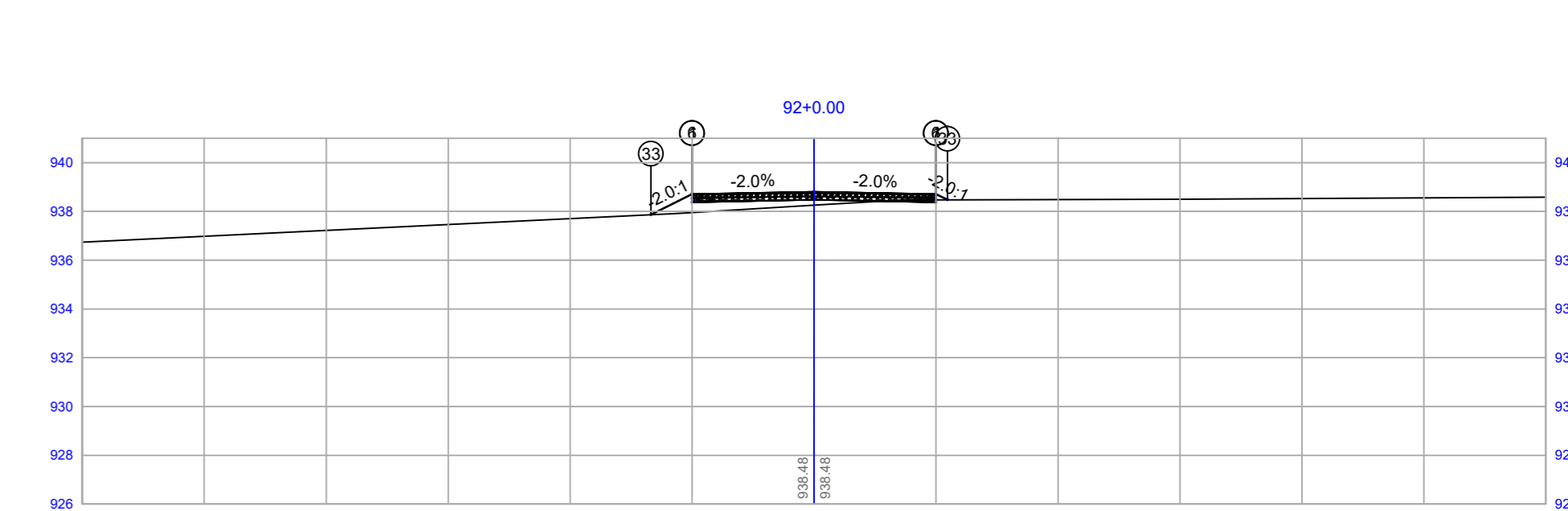
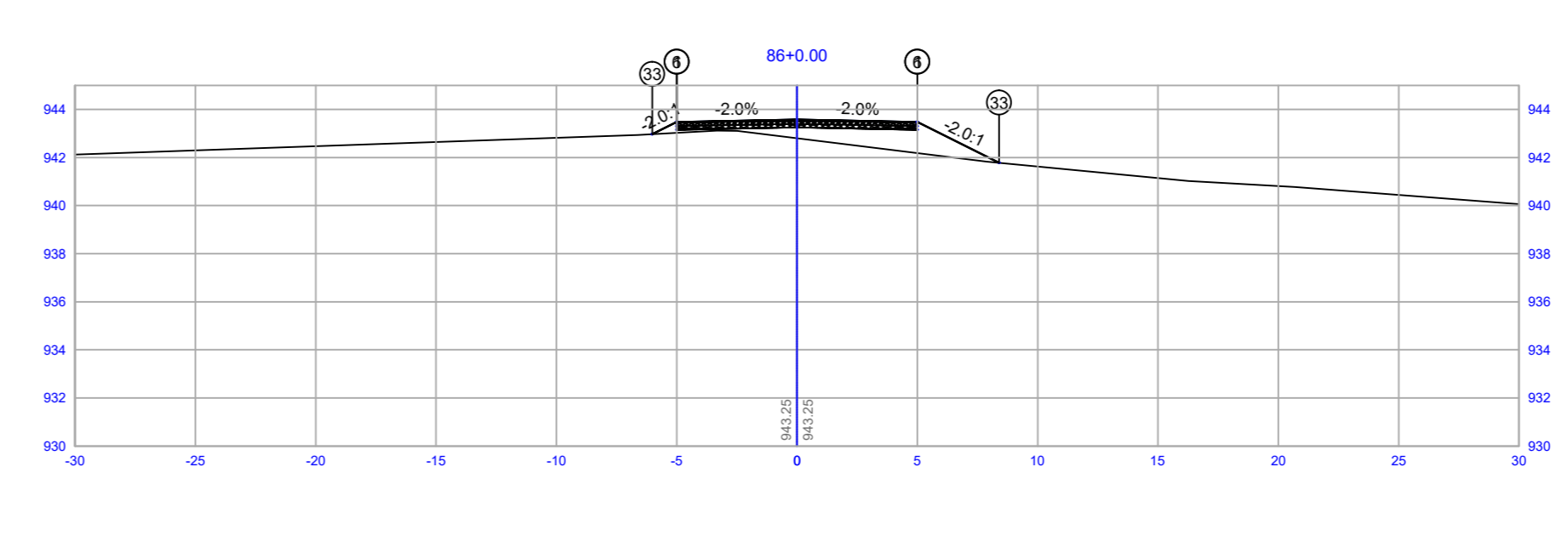
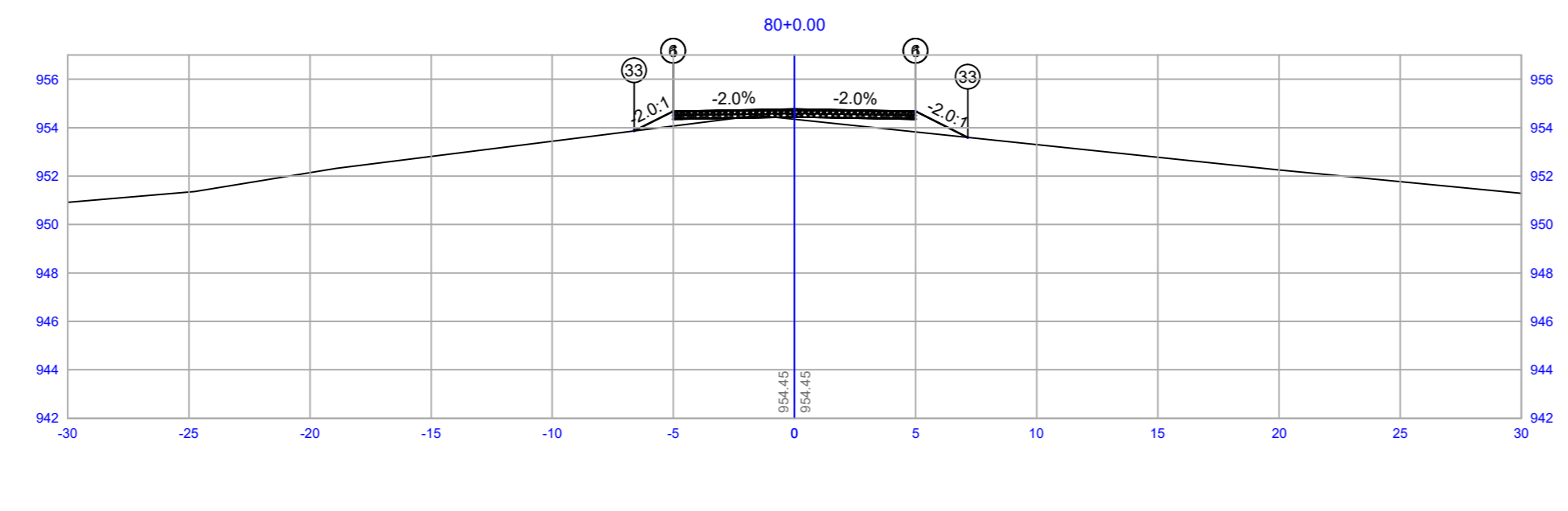
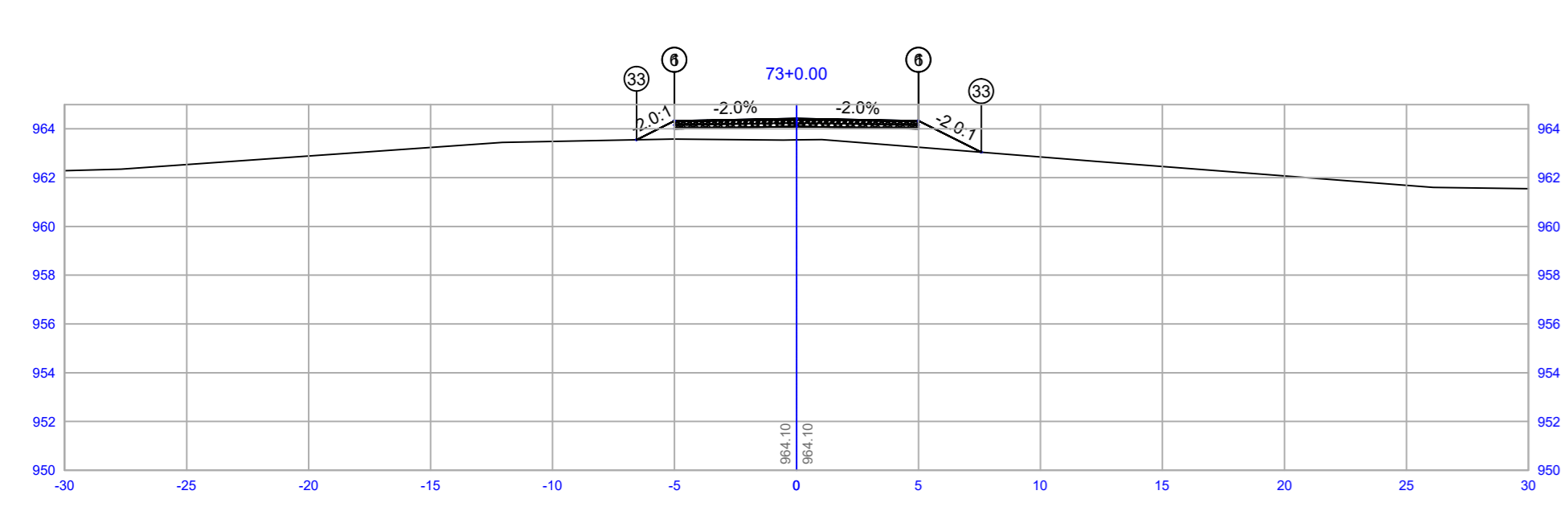
**ESCALA:** INDICADA


**UNIDADE:** METRO

REV. 0 ROCHA


**TERRAPLANAGEM**







**PREFEITURA**  
**LUZIÂNIA**  
UM NOVO TEMPO COM RESPEITO E TRIBUTOS



**SMDU**  
SERVIÇO MUNICIPAL DE URBANISMO E TRANSPORTES

**OBRA: PAVIMENTAÇÃO DE RODOVIA MUNICIPAL DE ACESSO AO POVOADO AMERICANOS**  
ENDEREÇO: COMUNIDADE AMERICANOS, LUZIÂNIA-GO

**PROPRIETÁRIO:** PREFEITURA MUNICIPAL DE LUZIÂNIA

**AUTOR DO PROJETO:** AMANDA SOARES DE SOUZA FREITAS CREA 1018305426/D-GO

**RESPONSÁVEL TÉCNICO:** AMANDA SOARES DE S. FREITAS CREA 1018305426/D-GO

DIRETOR AUTORIZA O DESTE PROJETO PERTENCER AOS PROFISSIONAIS AGORA CRIADOS E PROVEDO A SUA REPERIÇÃO, MODIFICAÇÃO DO A TITENÇÃO CONCORRE US 1.984 ART. 25.

<b>FISCALIZAÇÃO E LICENÇA:</b>	<b>CREA/CAU:</b>
<b>OUTROS:</b>	

**FOLHA:** 9/26

**CONTEÚDO:** SEÇÕES TRANSVERSAIS

**ÁREAS:**

**DATA:** 5/23

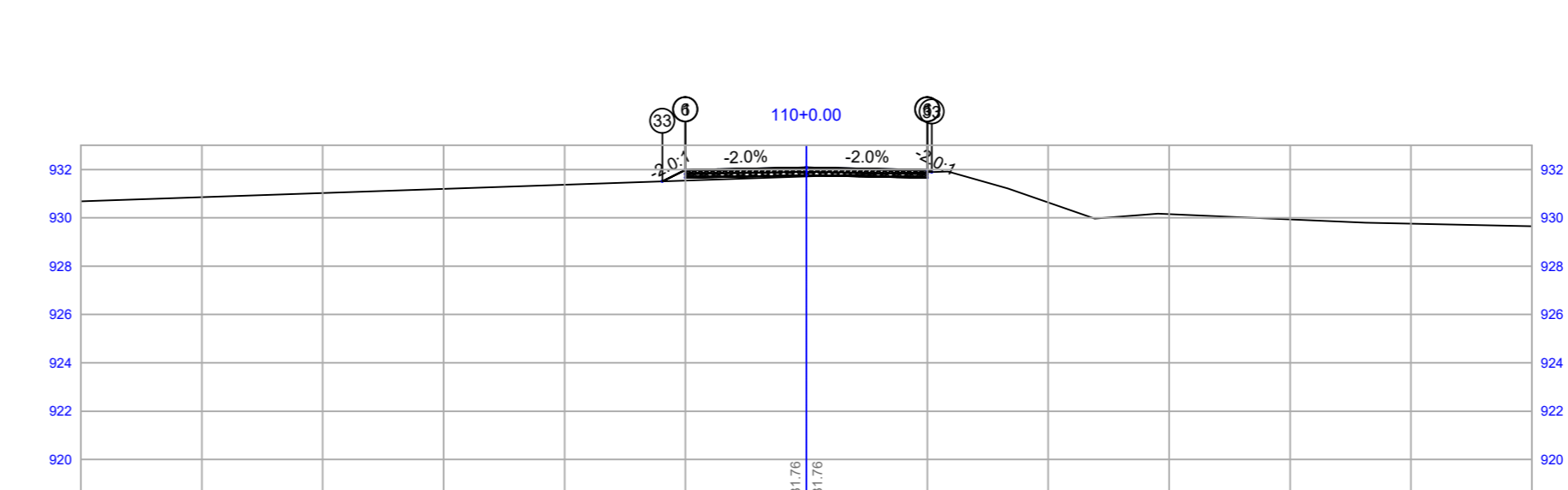
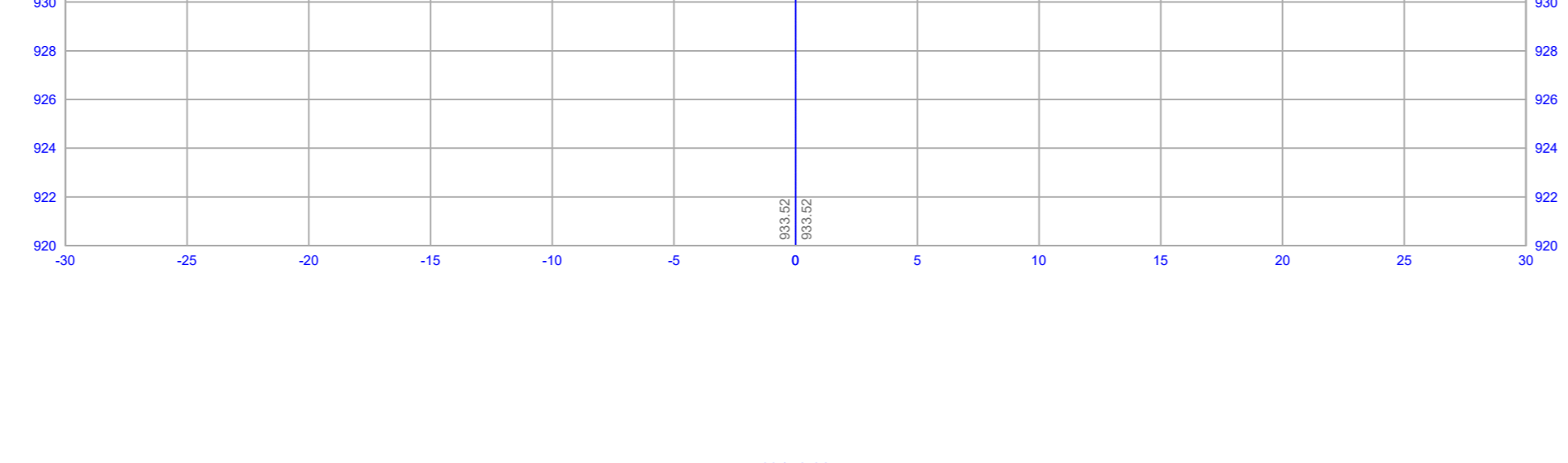
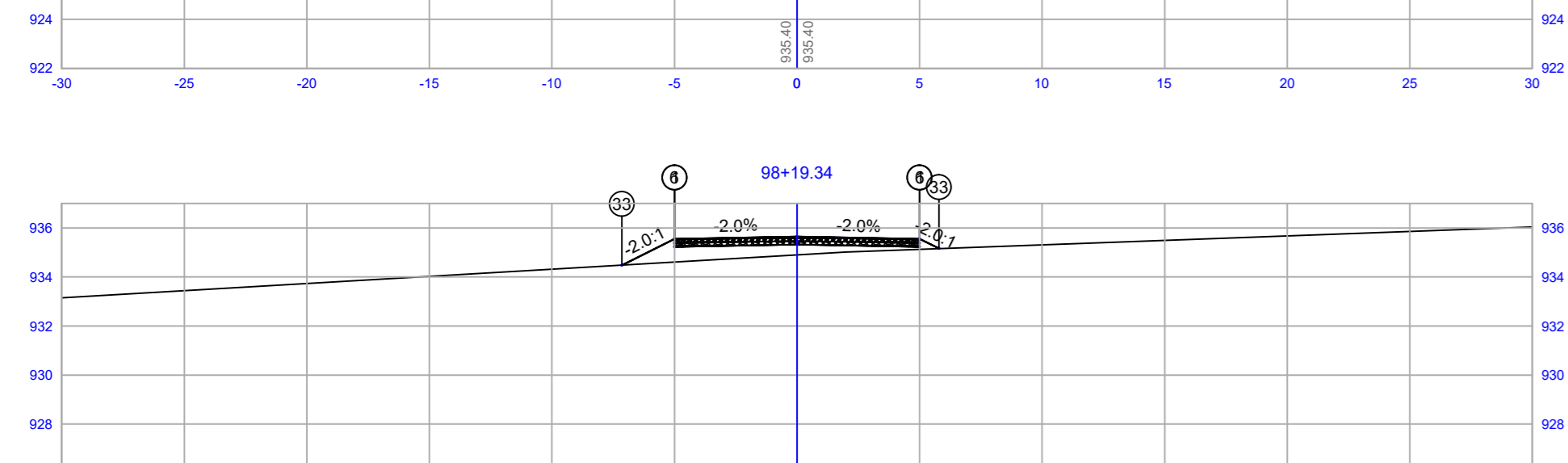
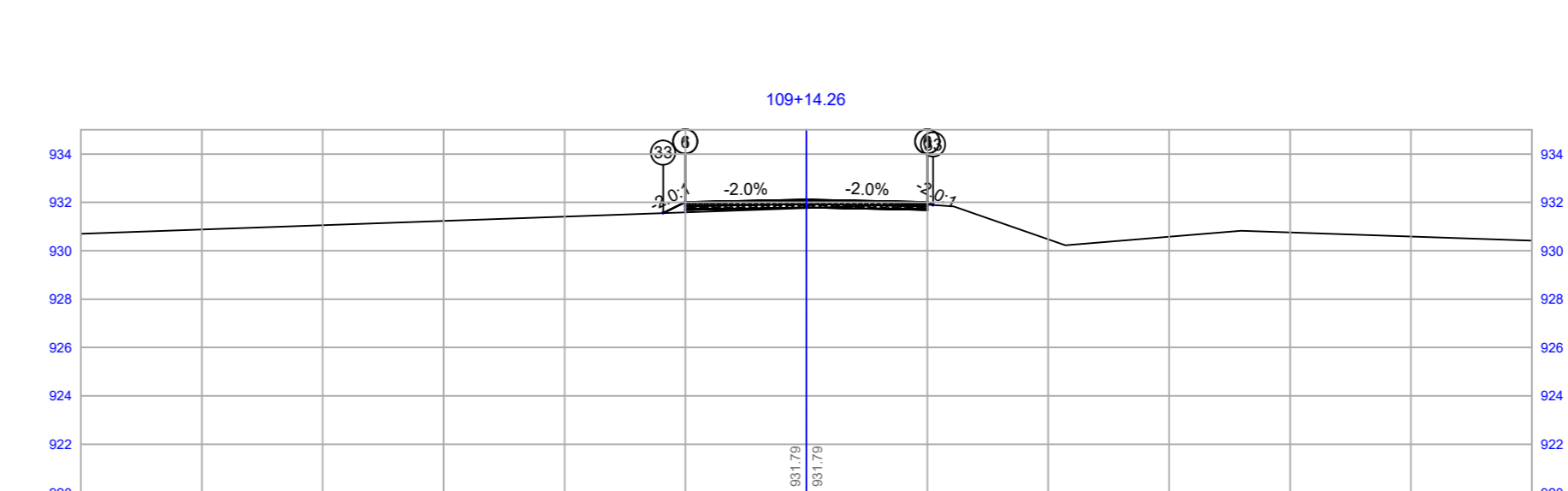
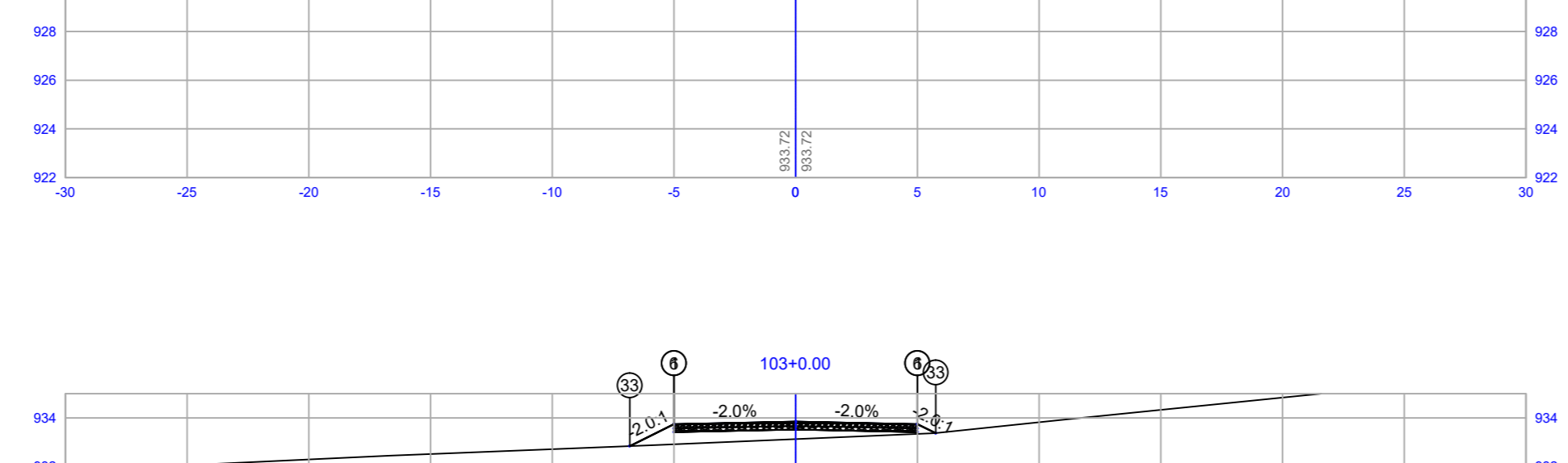
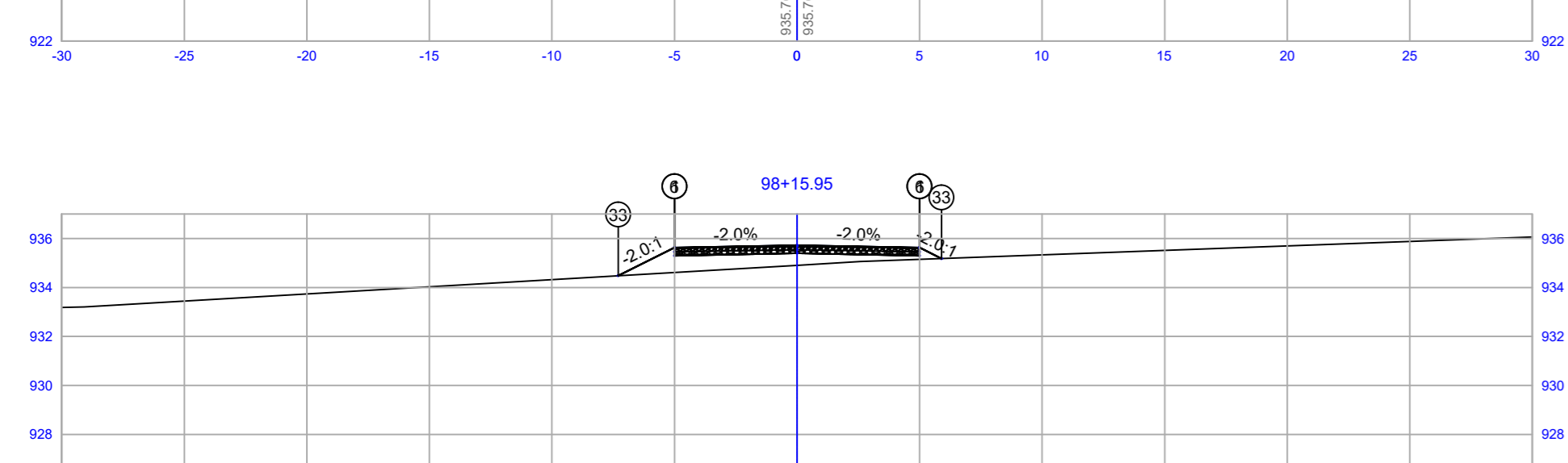
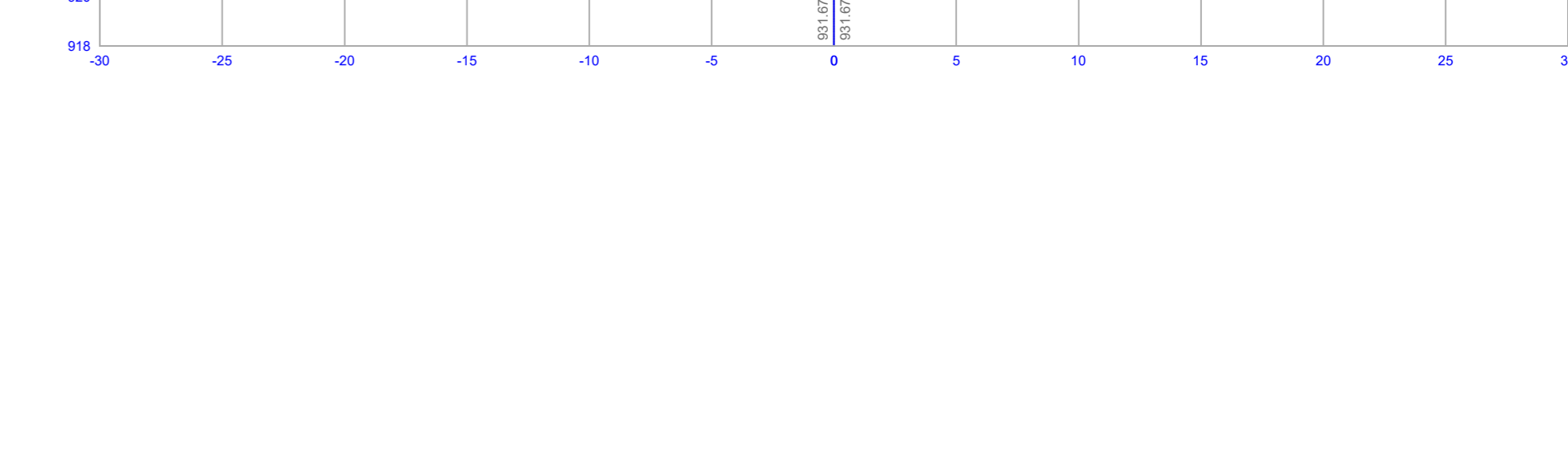
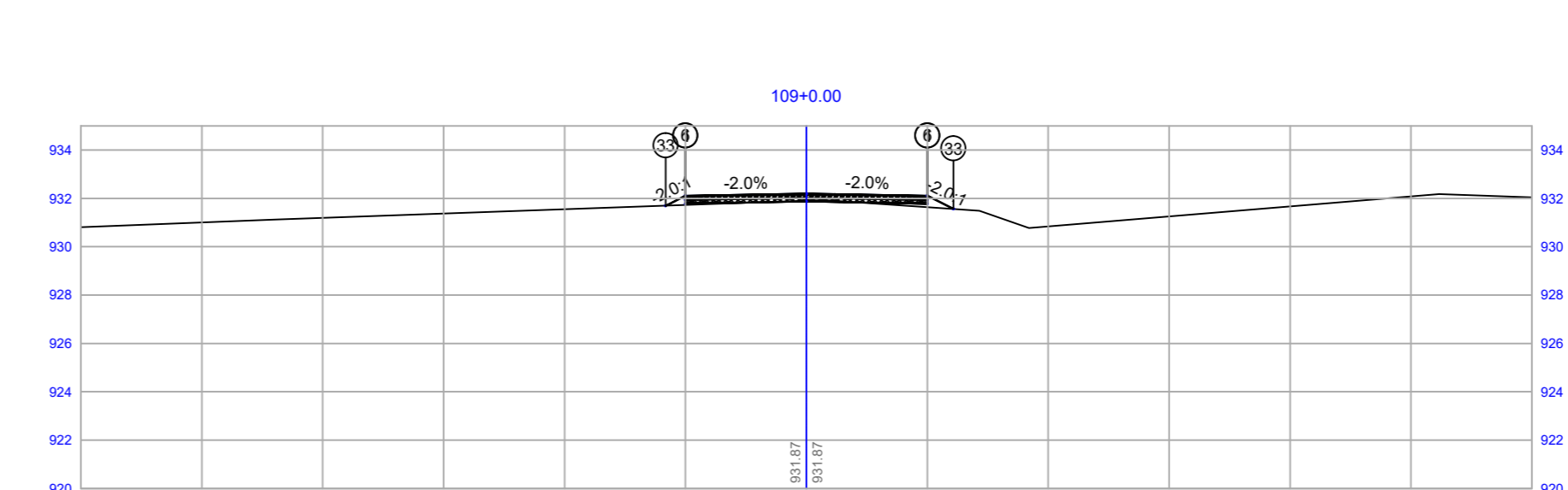
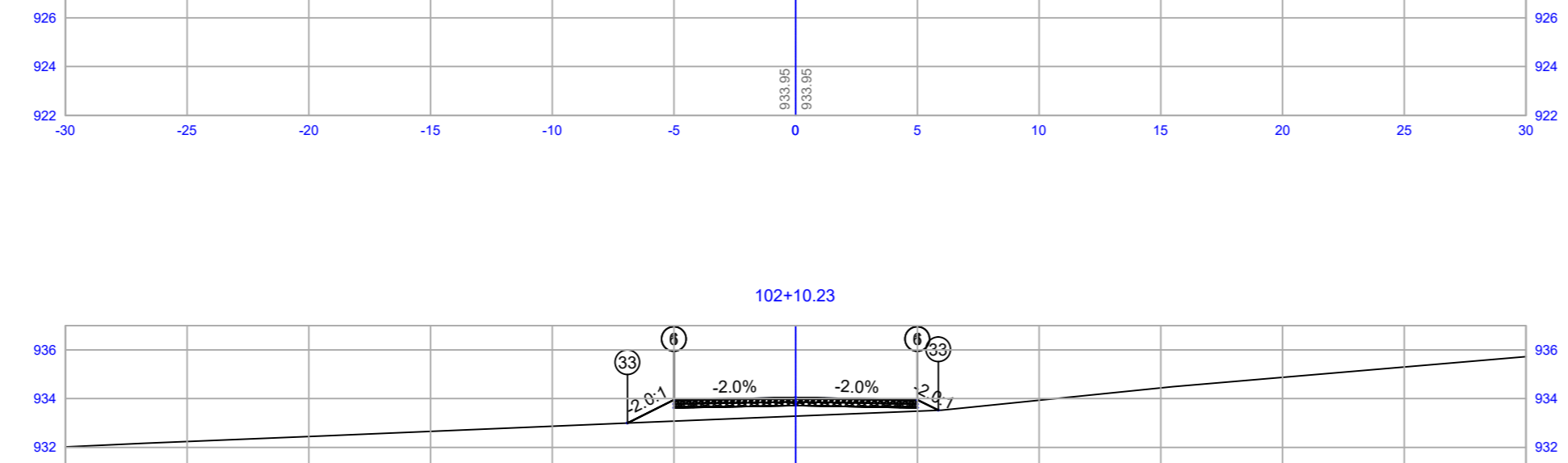
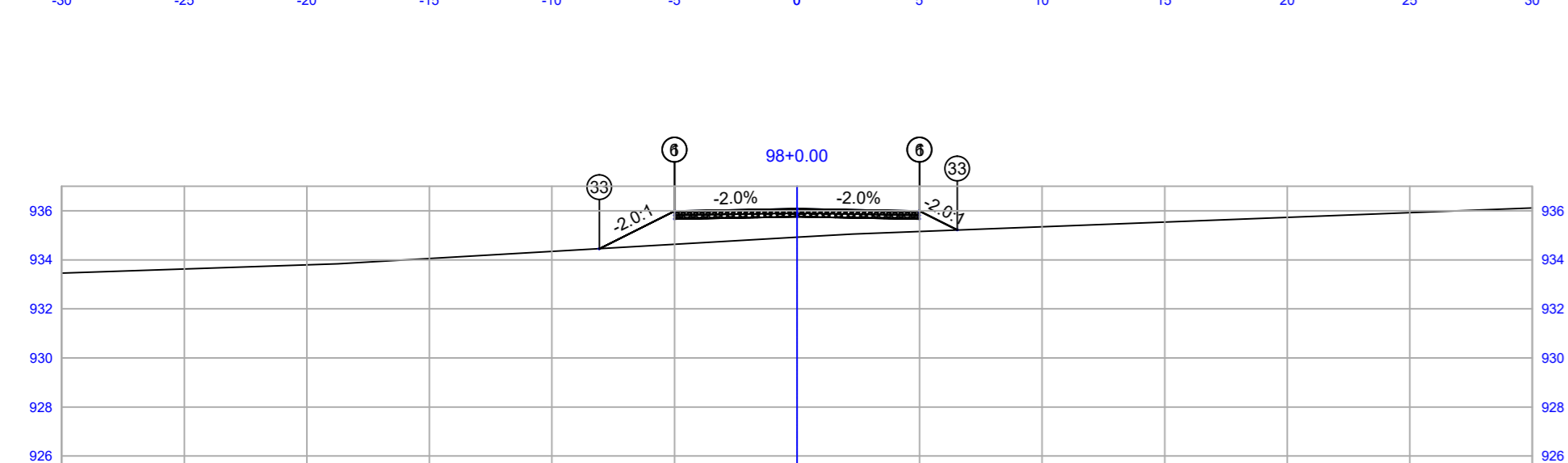
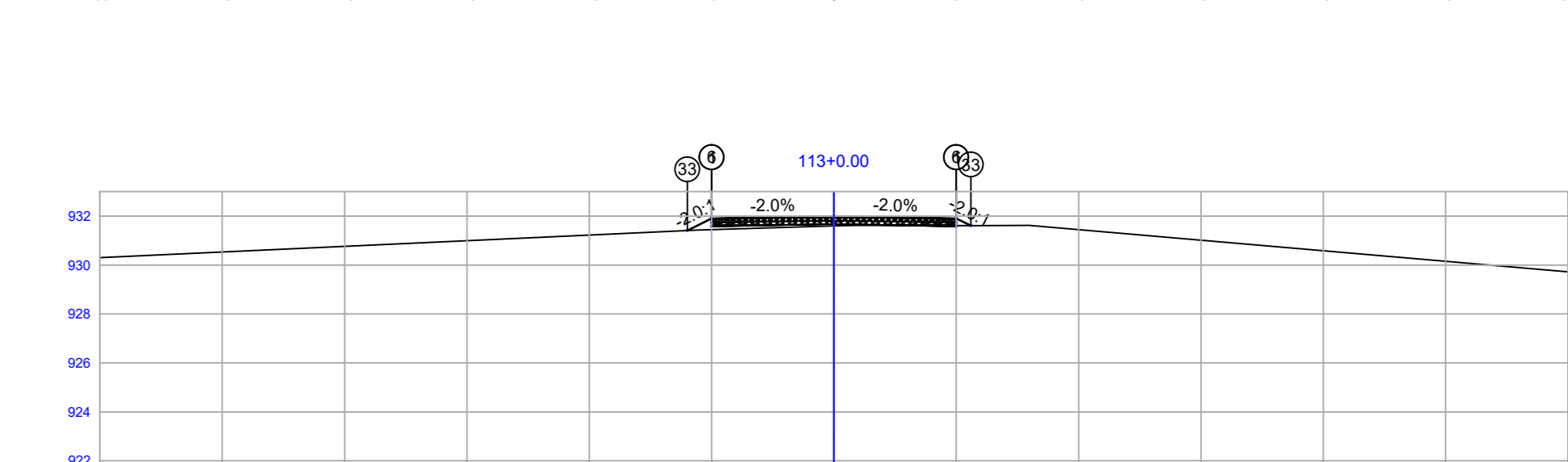
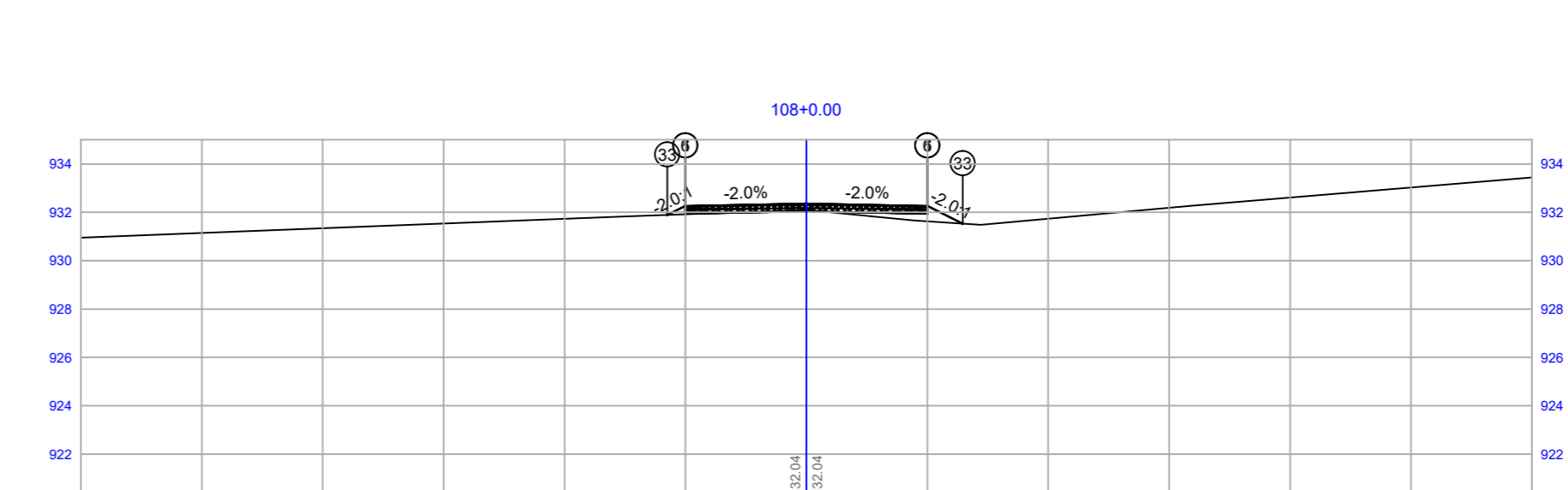
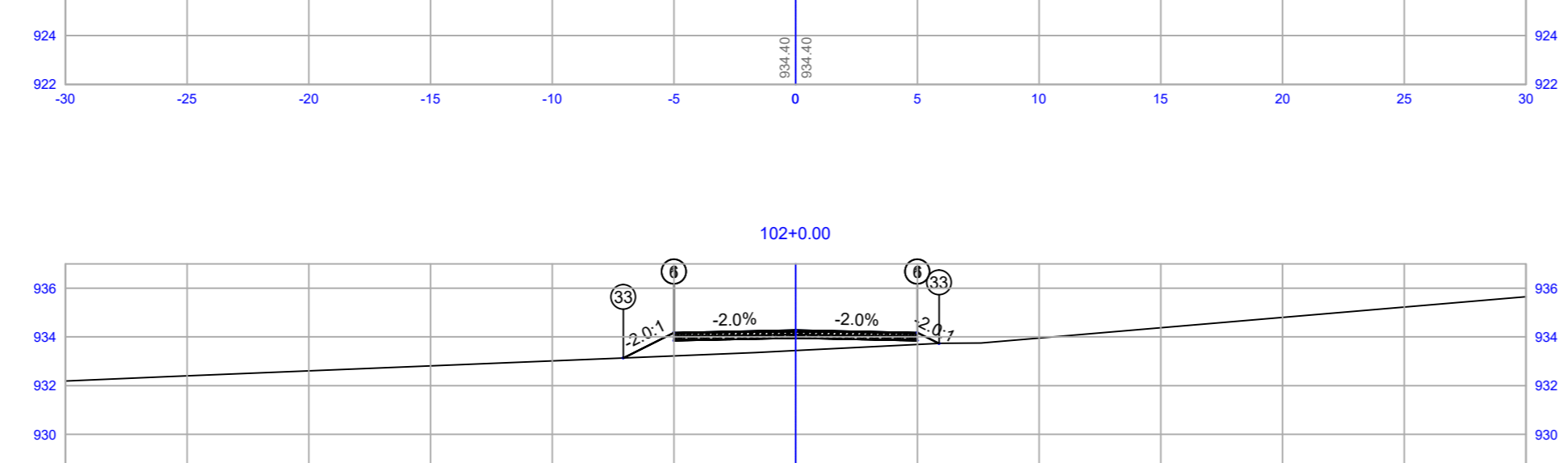
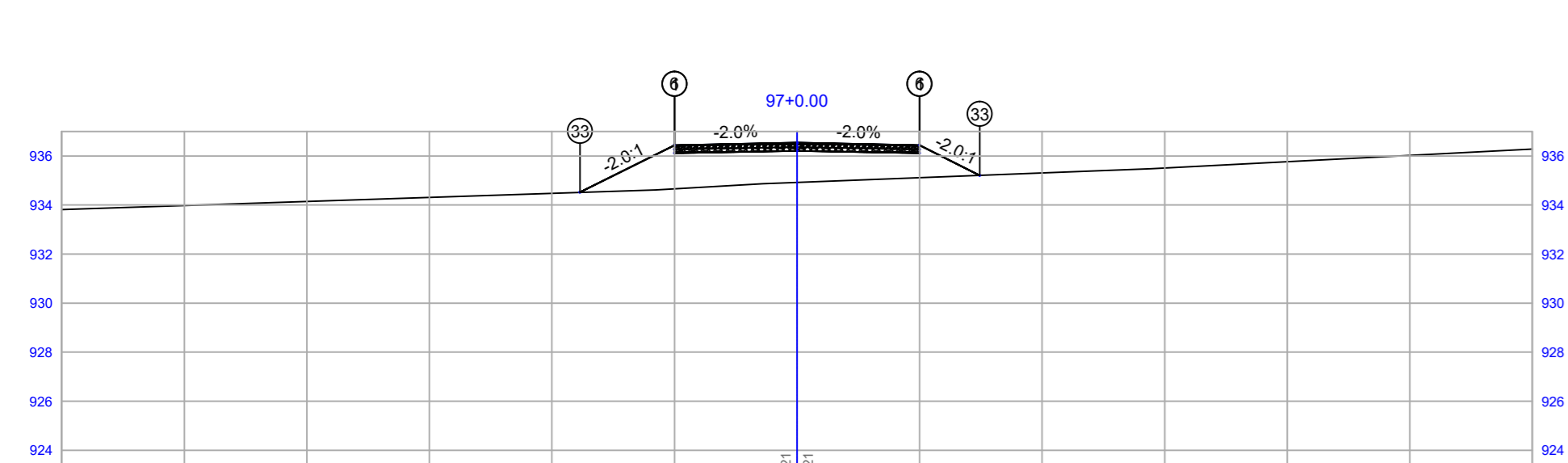
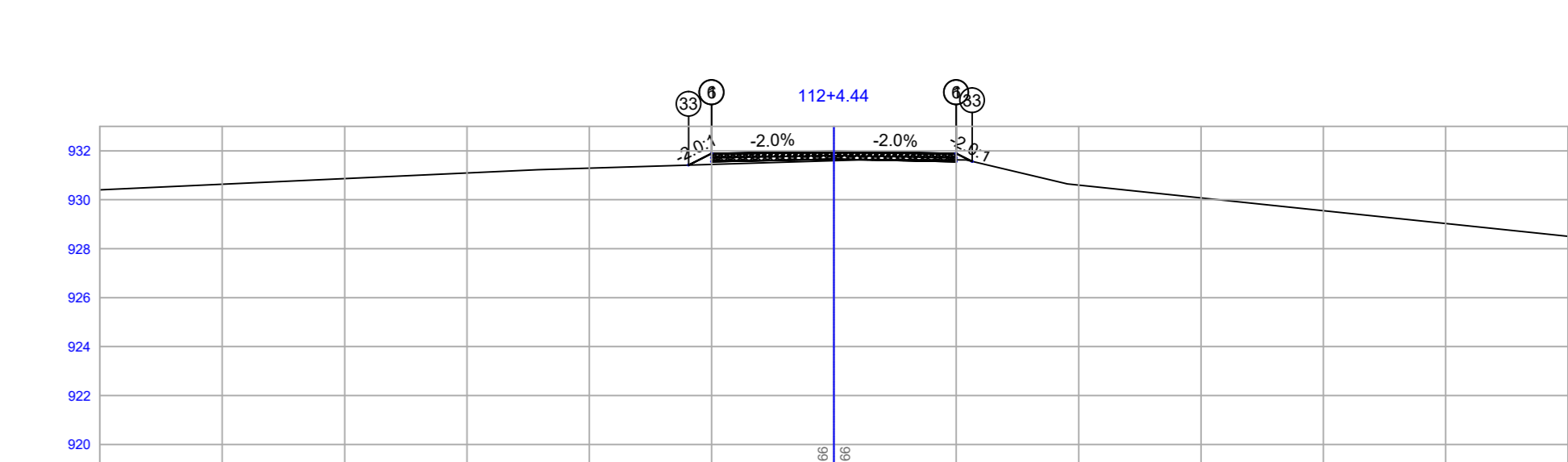
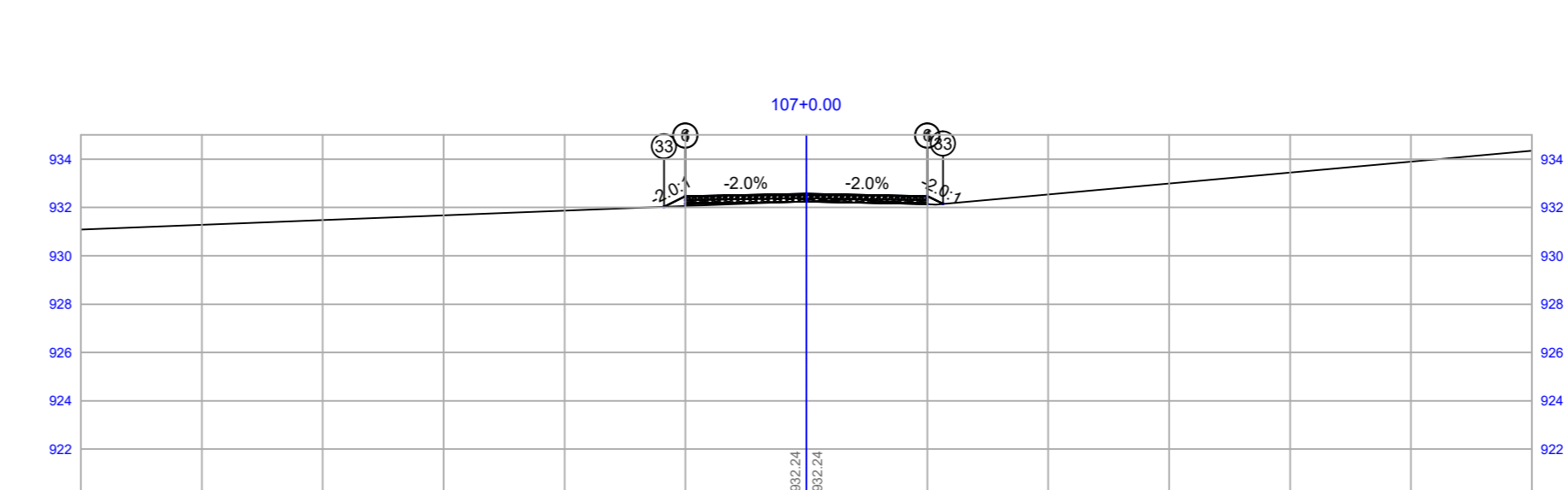
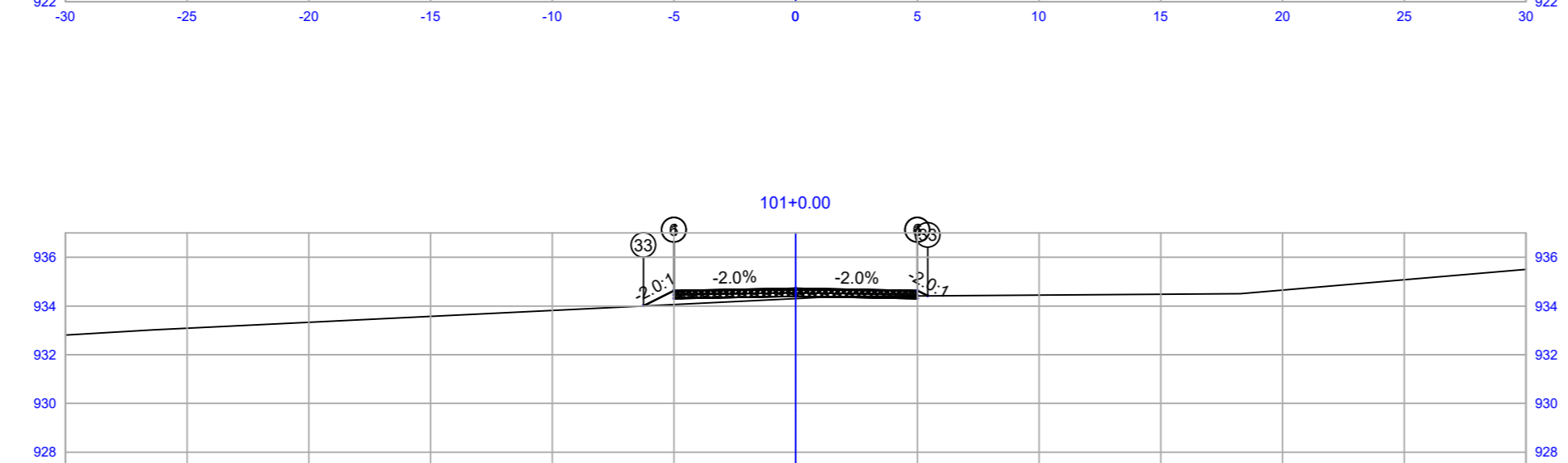
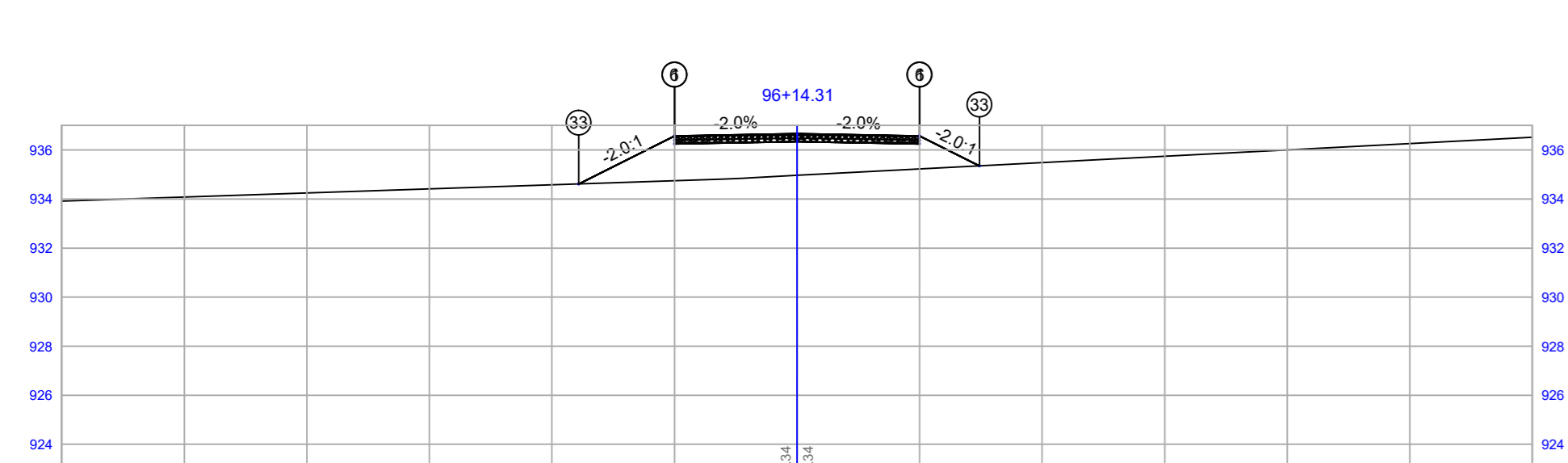
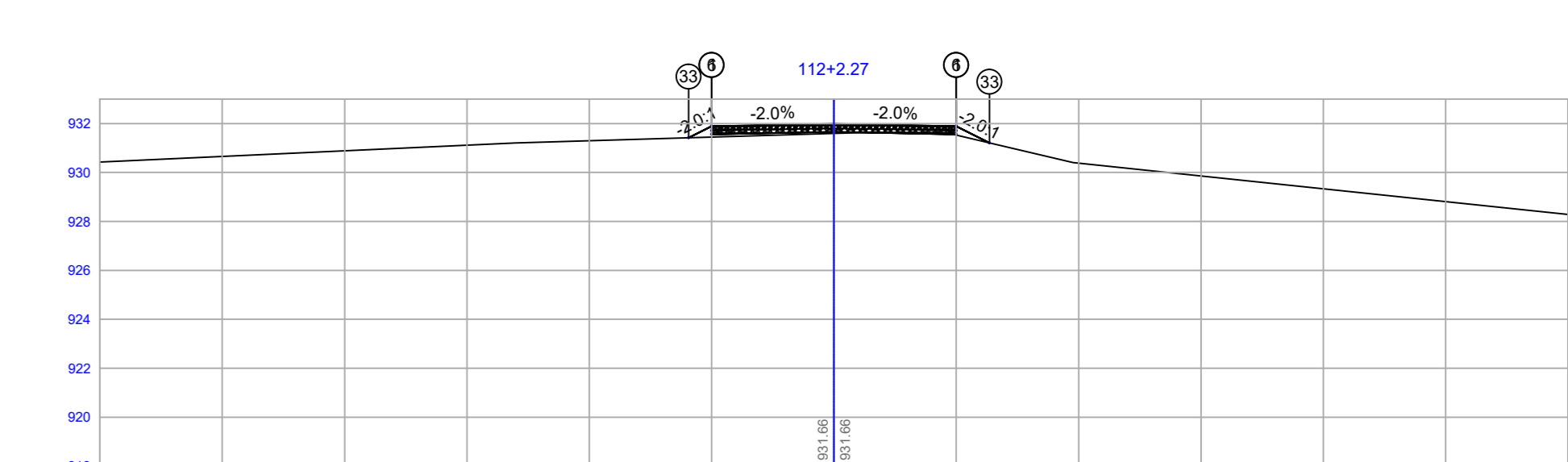
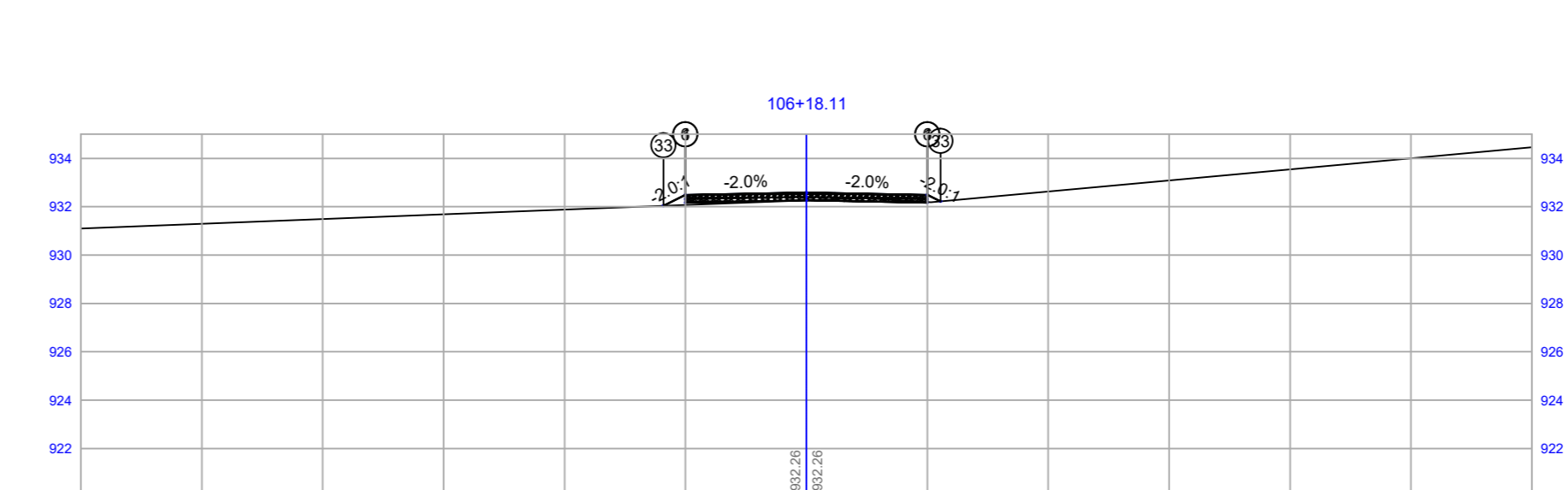
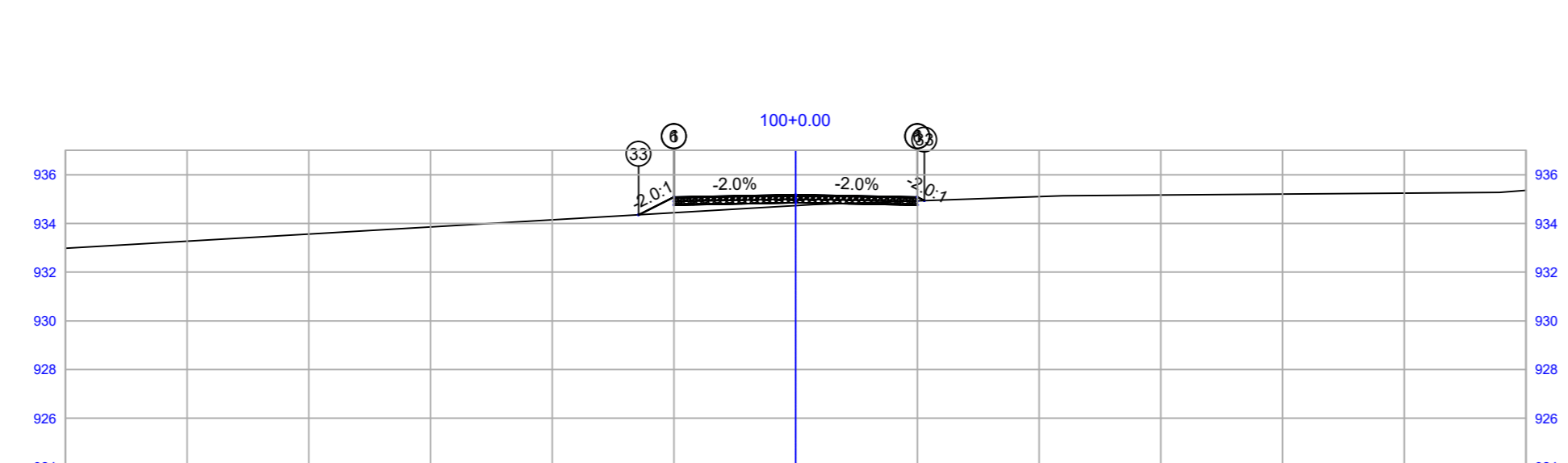
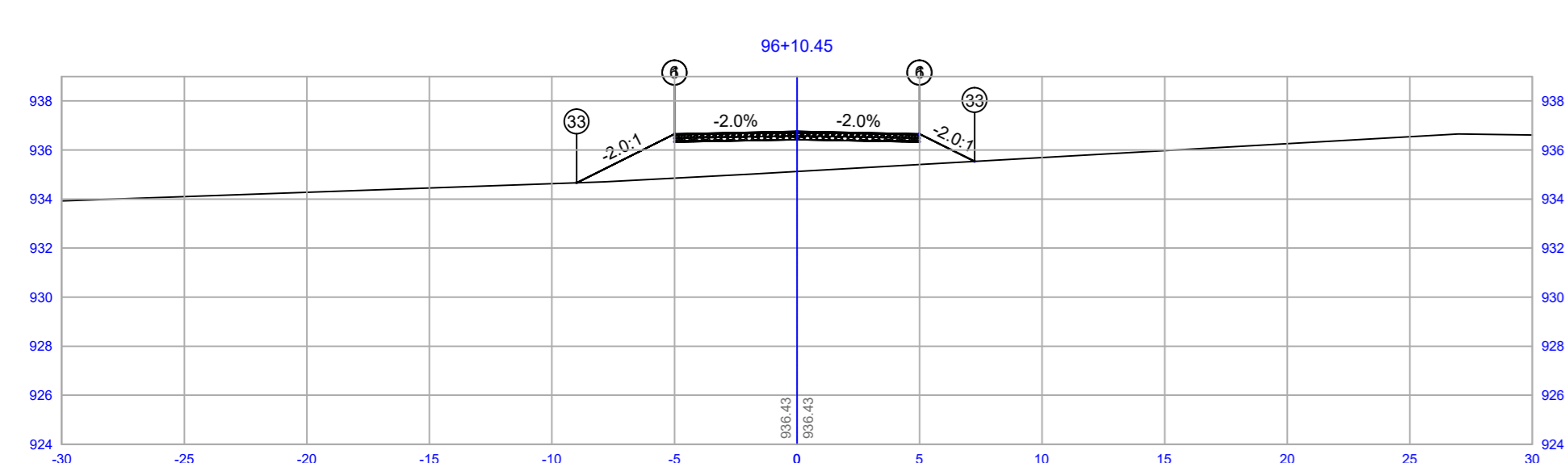
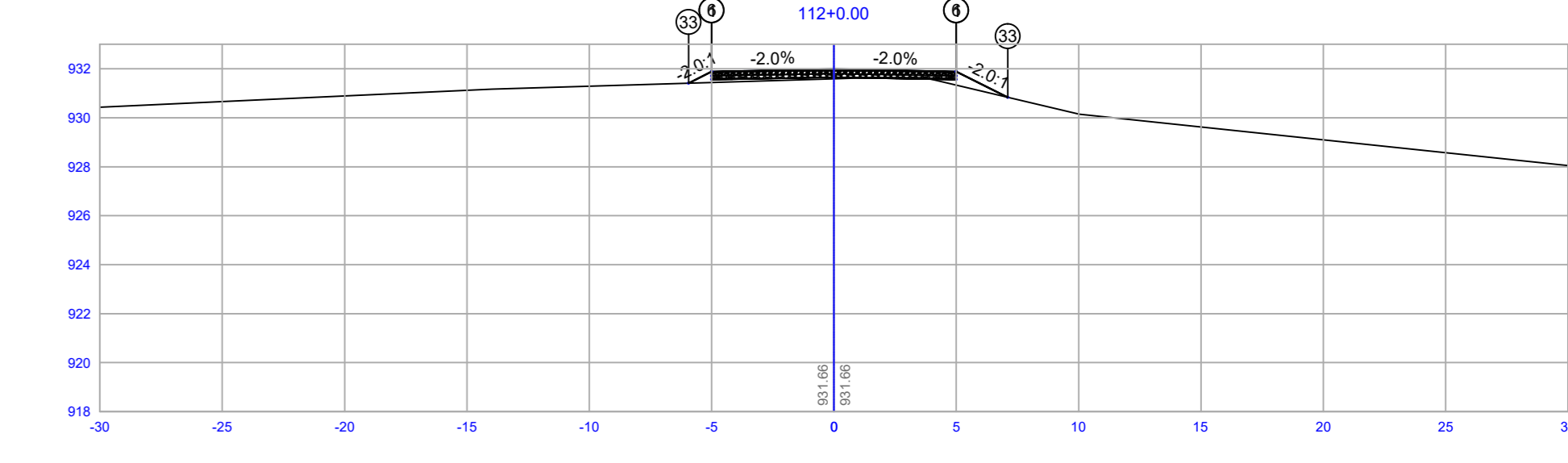
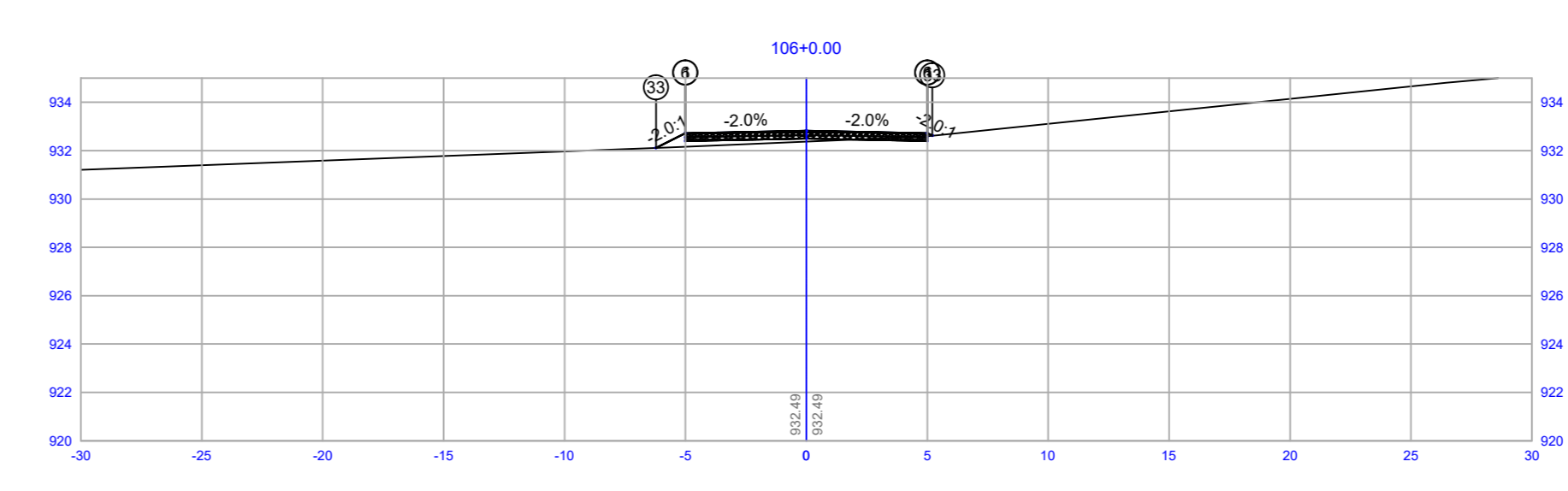
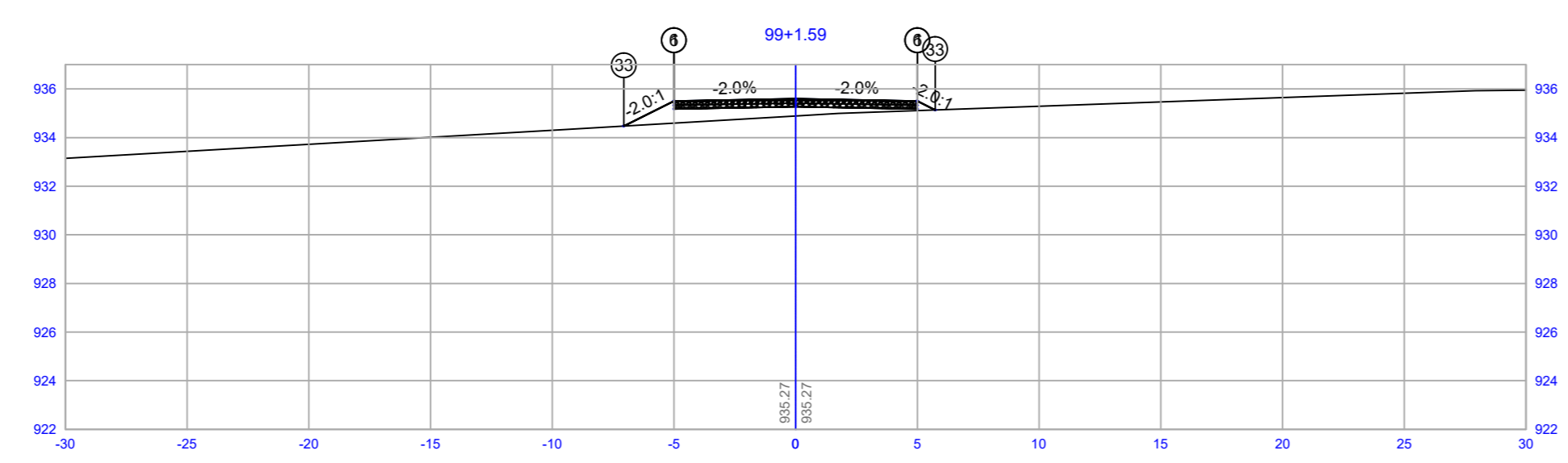
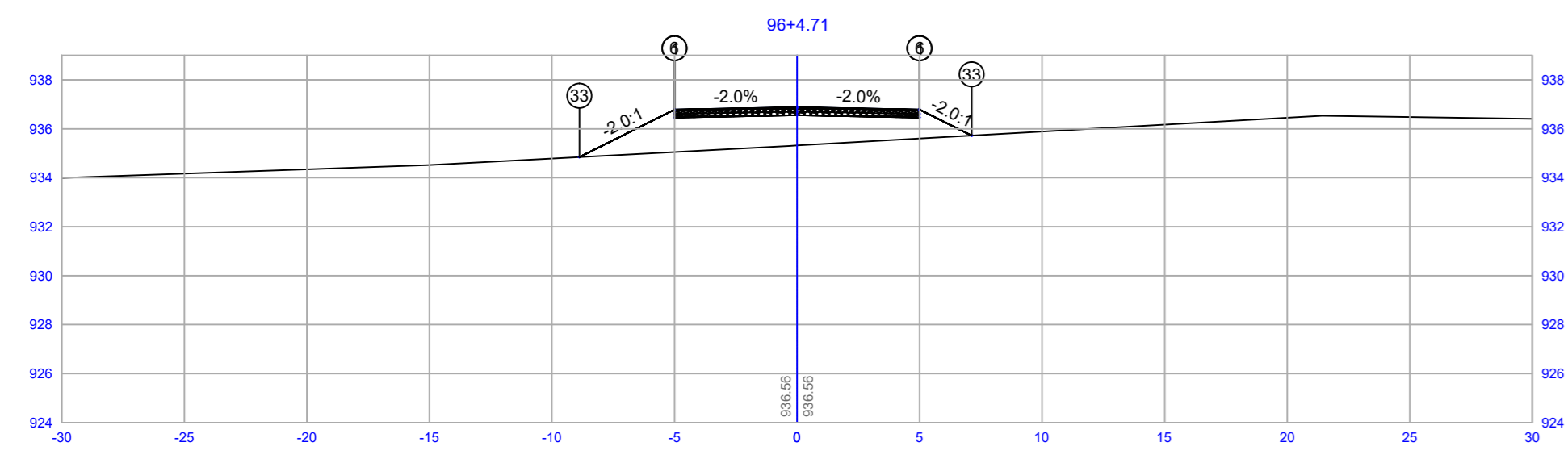
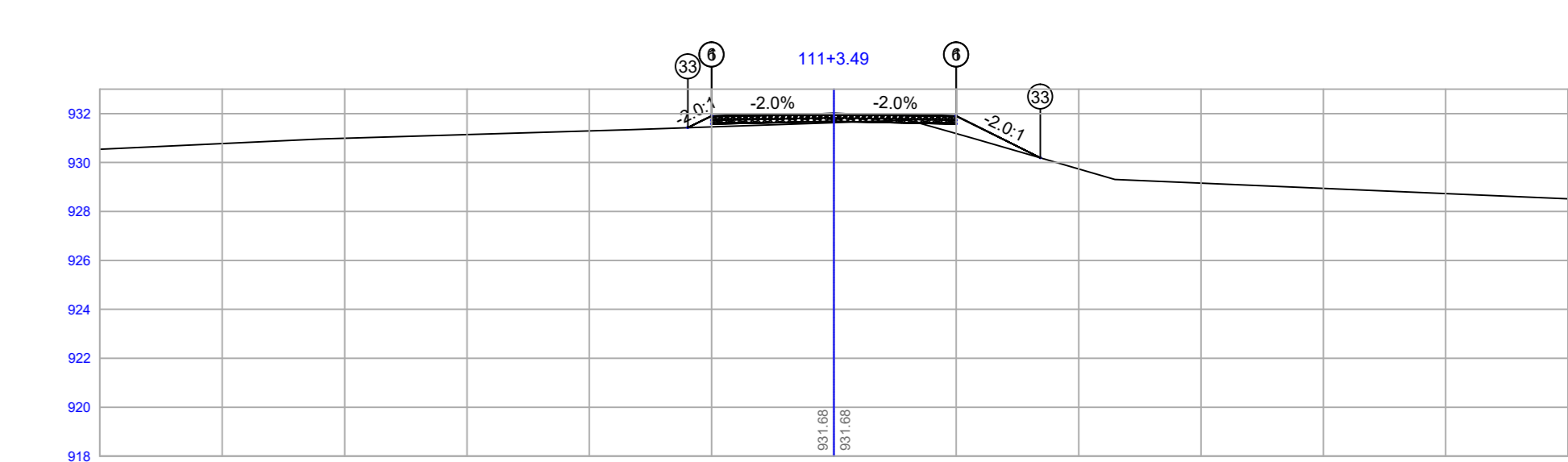
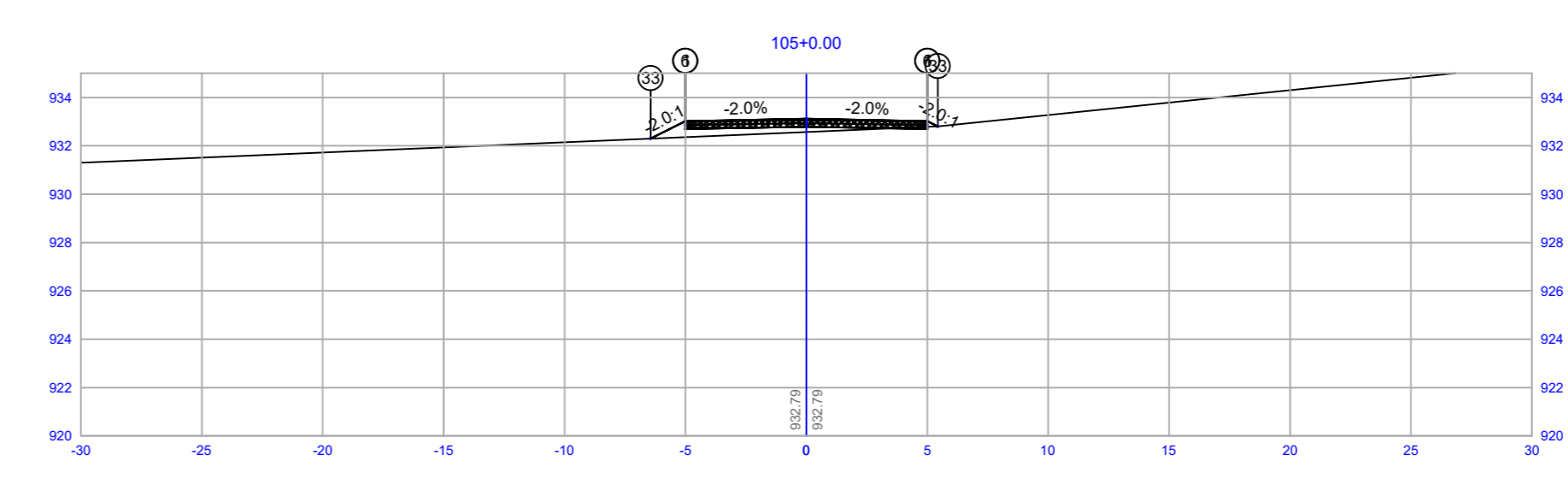
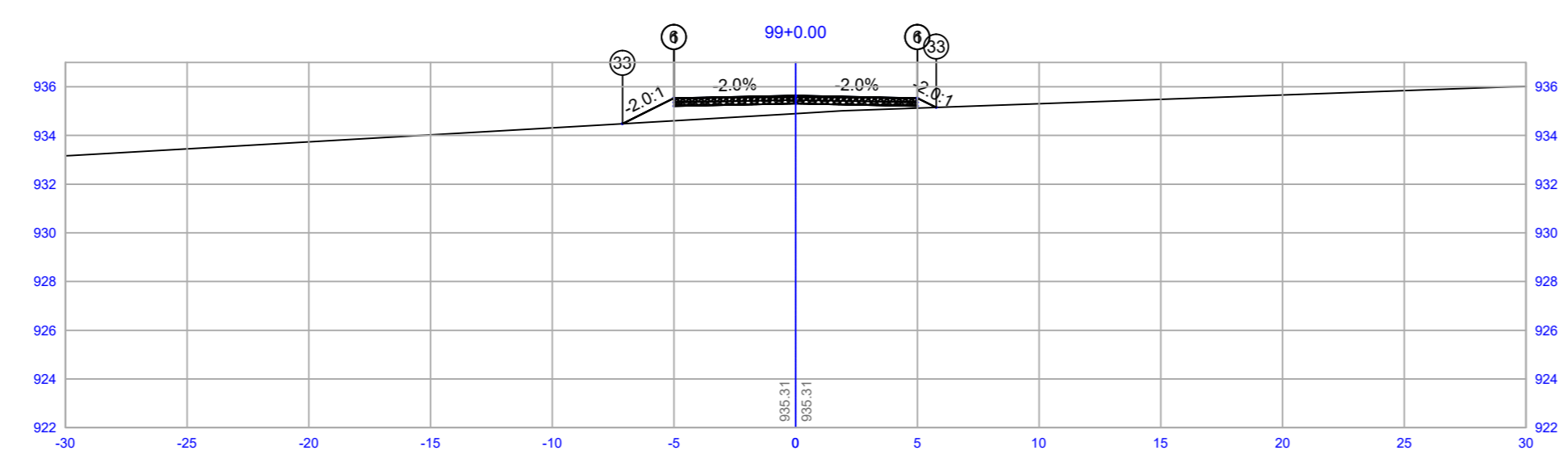
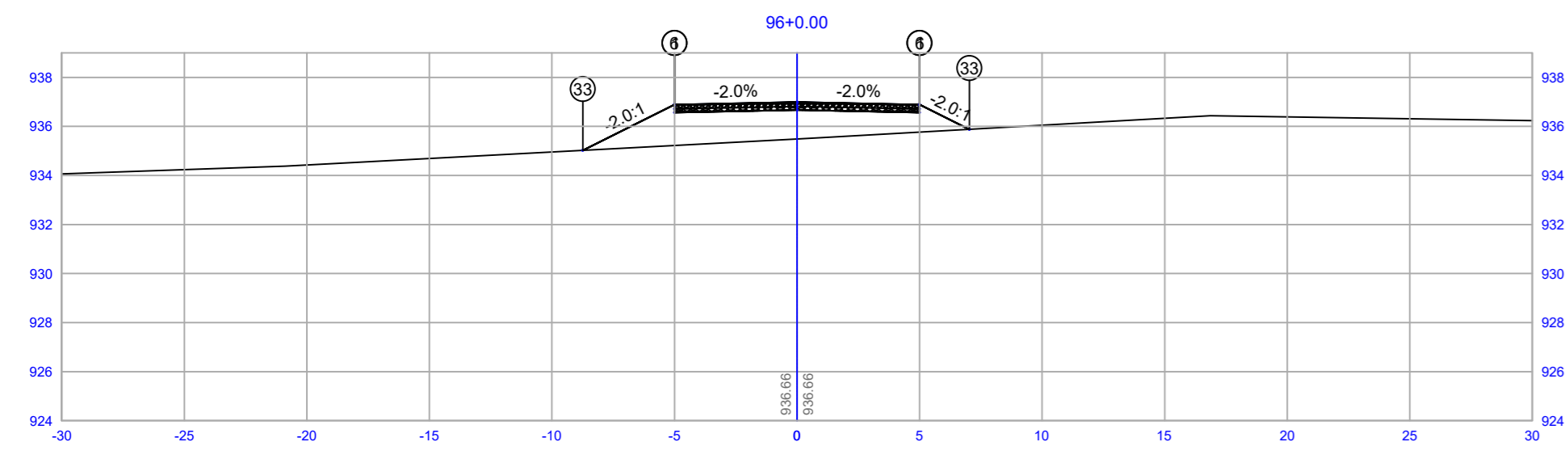
**DESENHO:** VICTOR


**ESCALA:** INDICADA

**UNIDADE:** METRO


REV. 0 ROCHA

**TERRAPLANAGEM**





**PREFEITURA**  
**LUZIÂNIA**  
UM NOVO TEMPO COM RESPEITO E TRADIÇÃO



**SMDU**  
SERVIÇOS MÚLTIPLOS DE URBANISMO E MOBILIDADE

**OBRA: PAVIMENTAÇÃO DE RODOVIA MUNICIPAL DE ACESSO AO POVOADO AMERICANOS**  
ENDEREÇO: COMUNIDADE AMERICANOS, LUZIÂNIA-GO

PROPRIETÁRIO: PREFEITURA MUNICIPAL DE LUZIÂNIA

AUTOR DO PROJETO: AMANDA SOARES DE SOUZA FREITAS CREA 1018305426/D-GO

RESPONSÁVEL TÉCNICO: AMANDA SOARES DE S. FREITAS CREA 1018305426/D-GO

DIRETOR AUTORIZA O DESTE PROJETO PERTENCENDO AOS PROFISSIONAIS ASSIM CRIADOS E PROVEDO A SUA REGISTRAÇÃO, MODIFICAÇÃO OU A TITULAÇÃO CONFORME LEI 5.889 ART. 25.

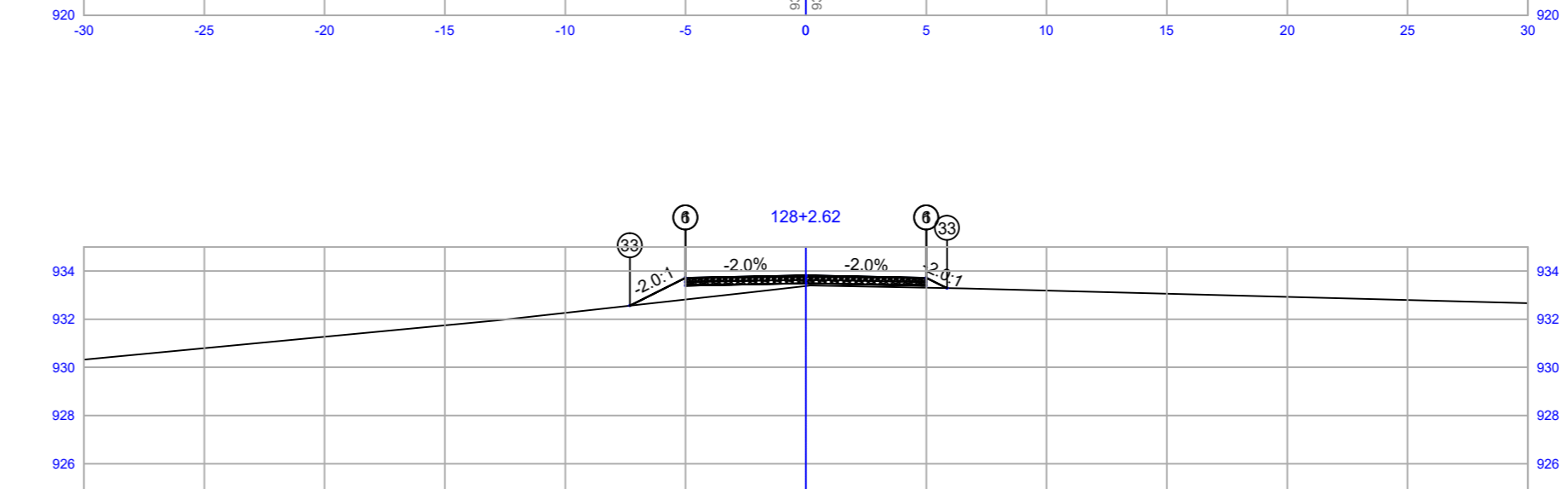
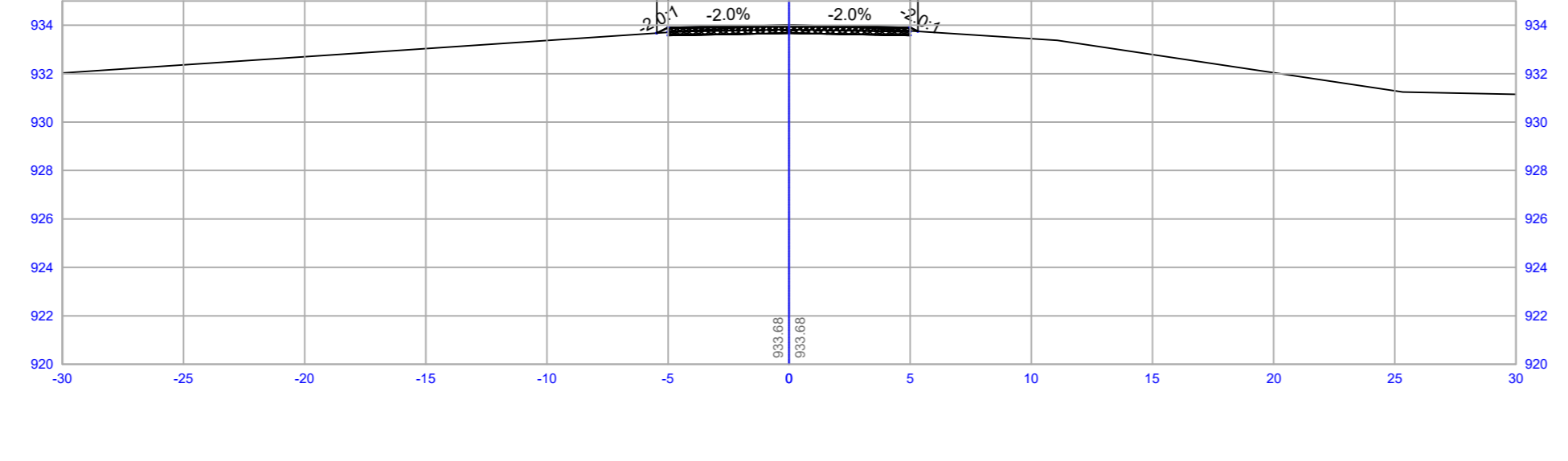
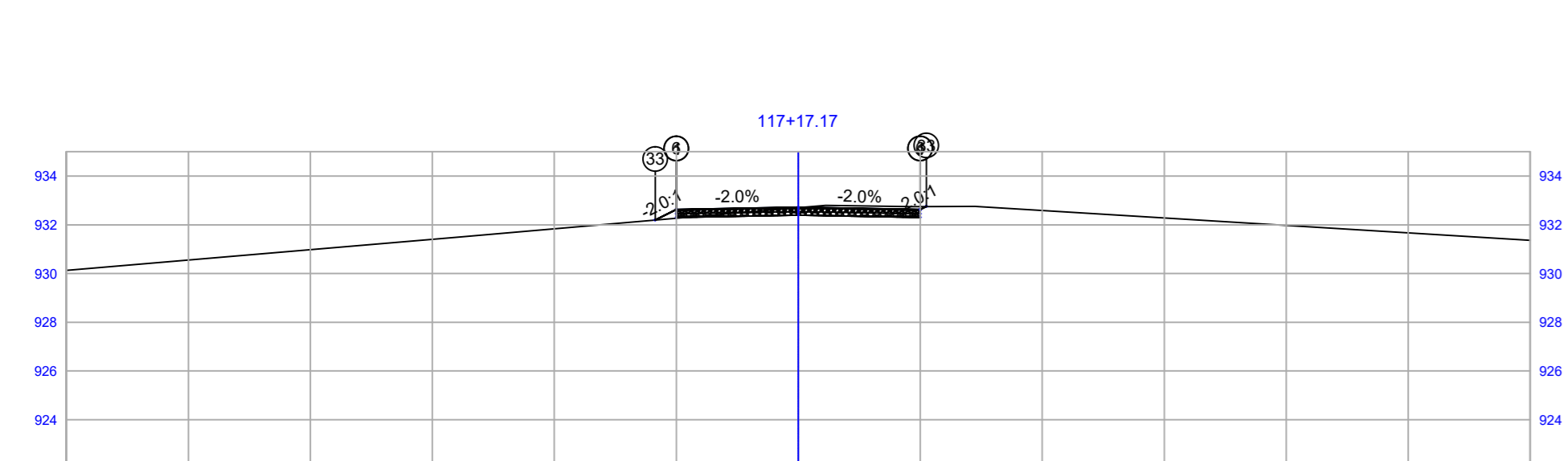
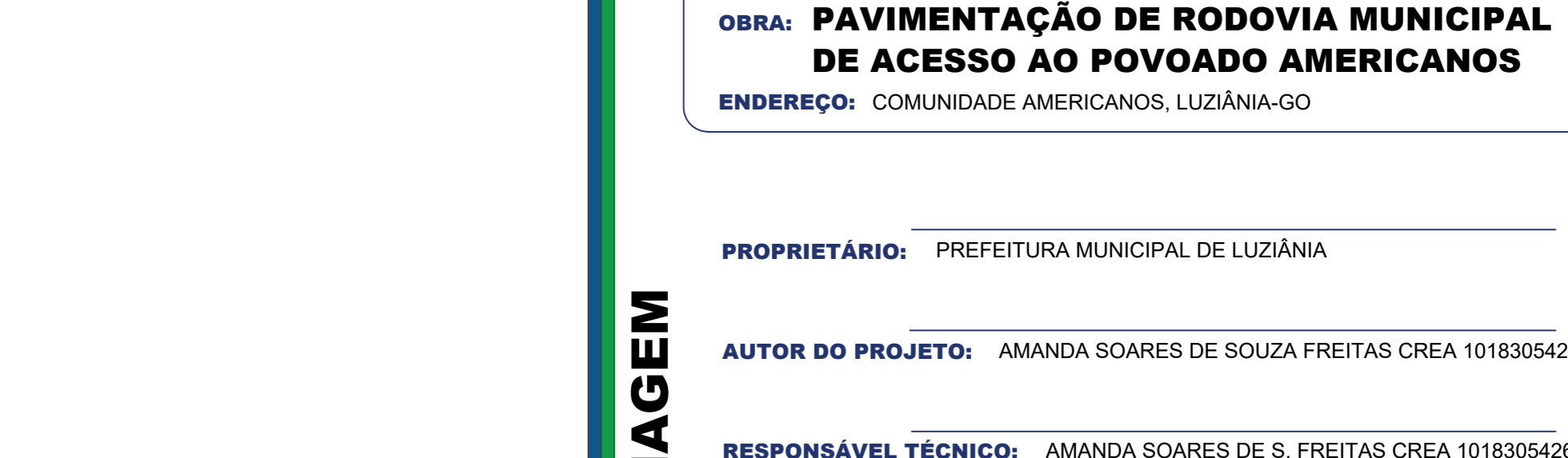
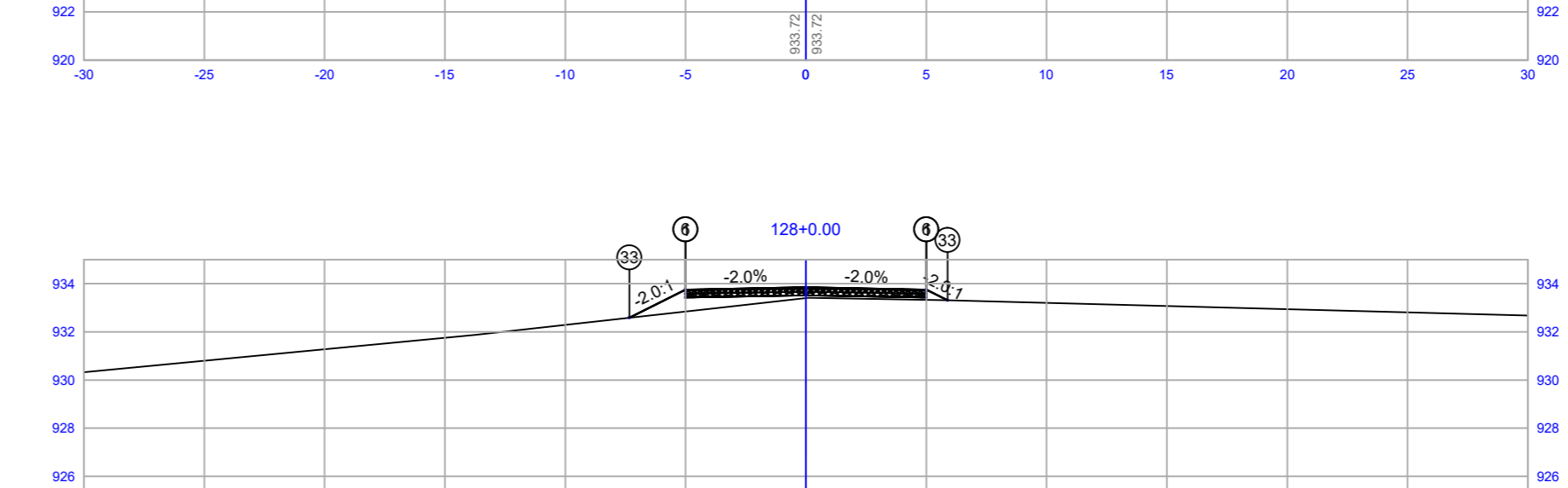
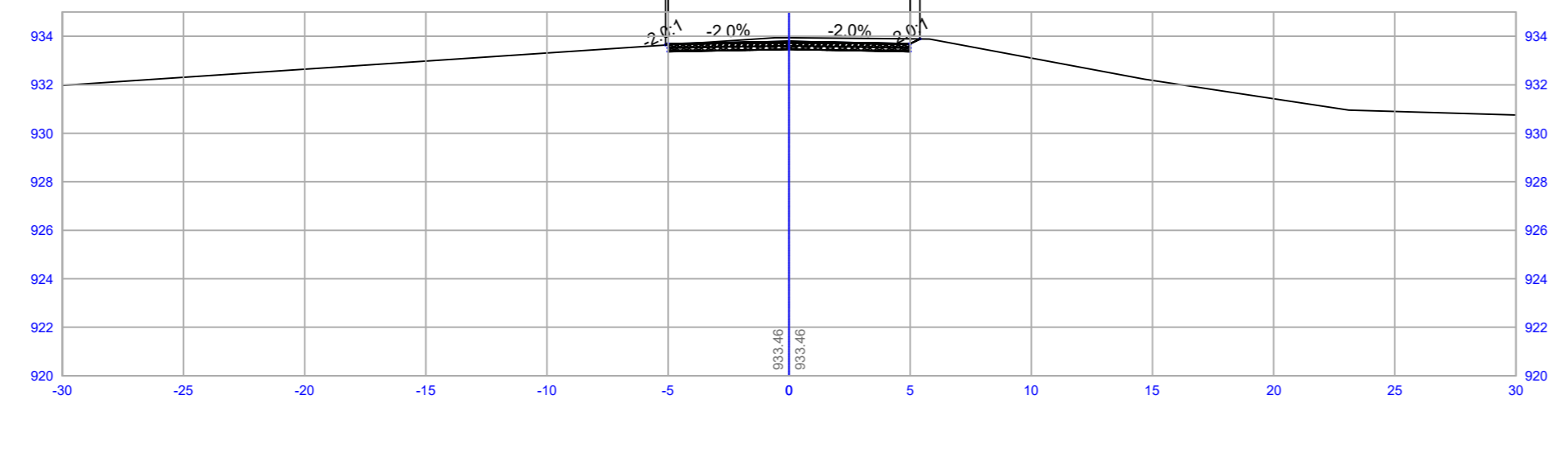
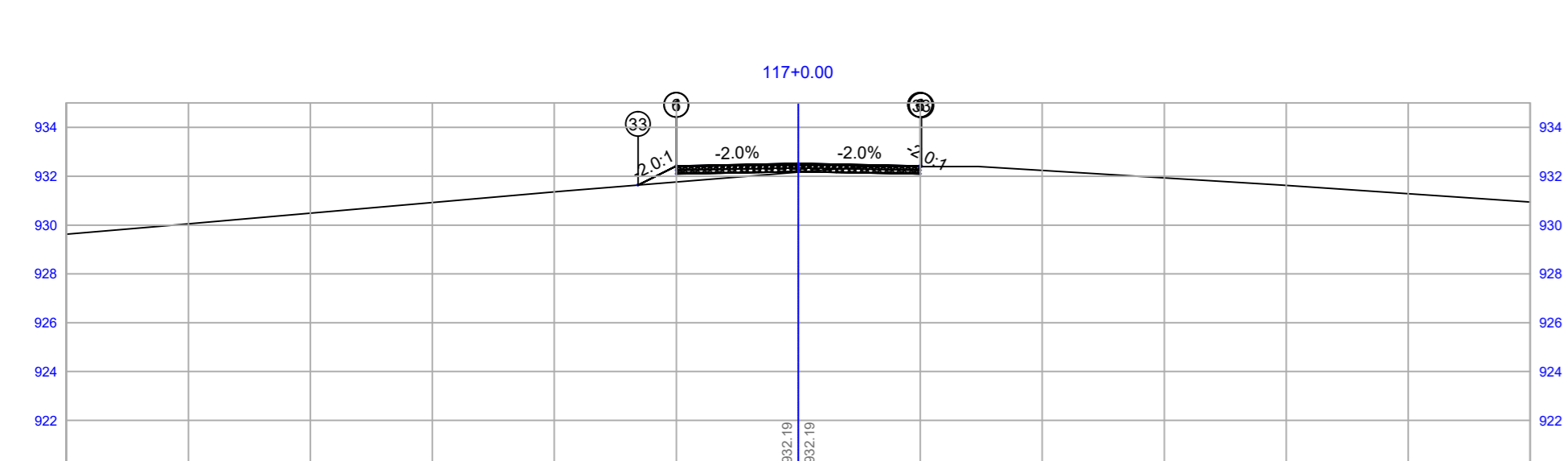
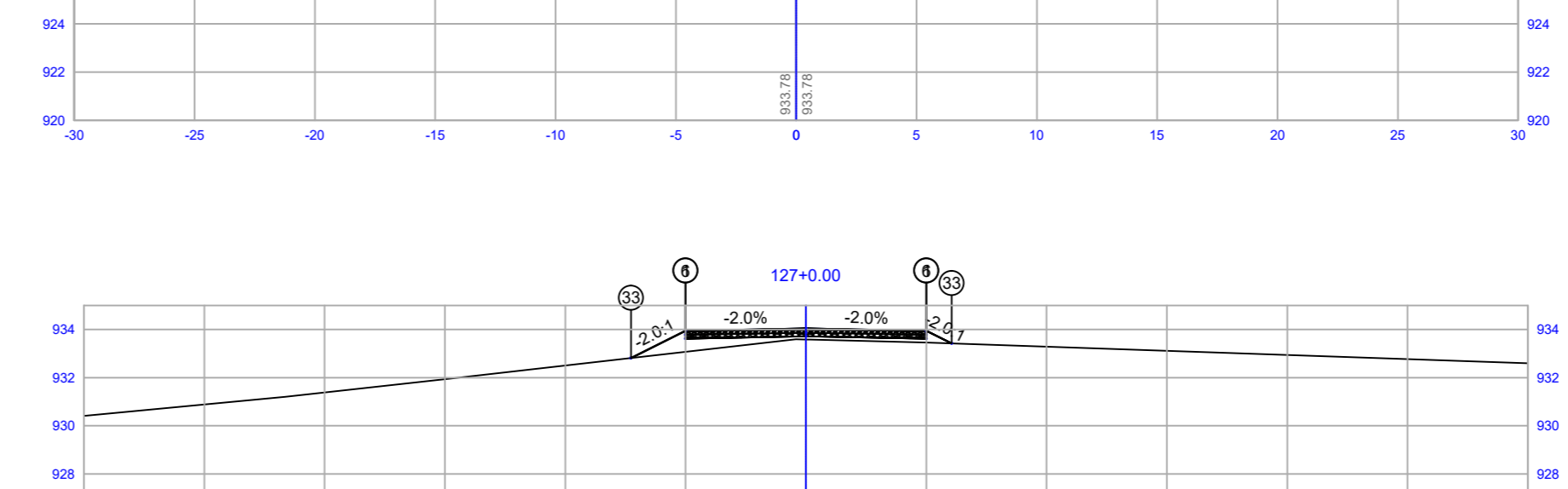
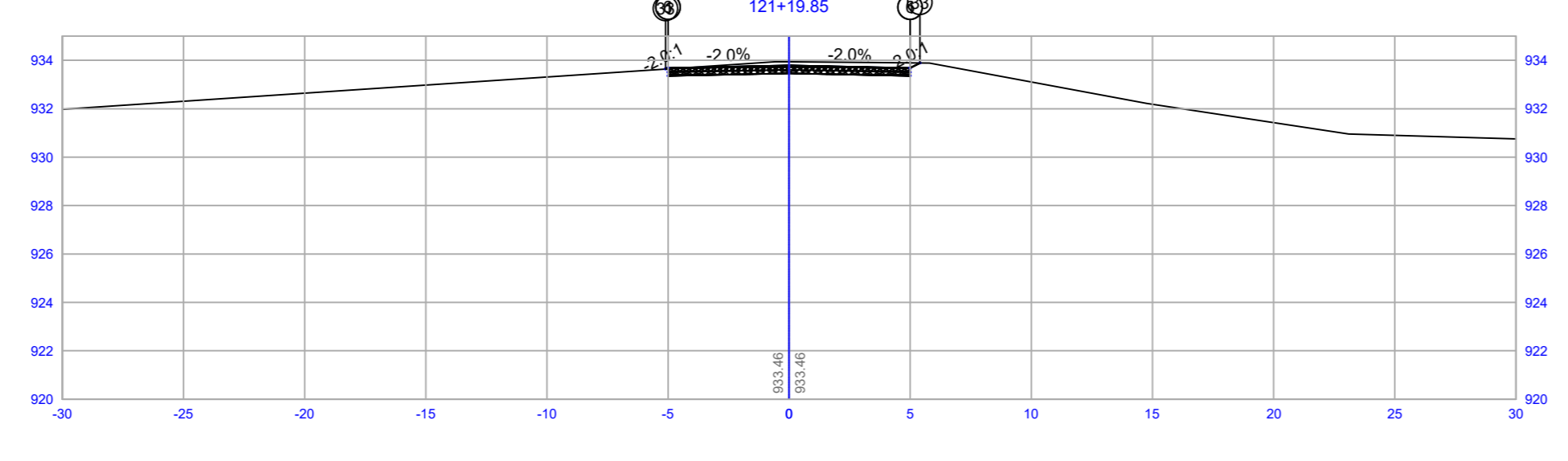
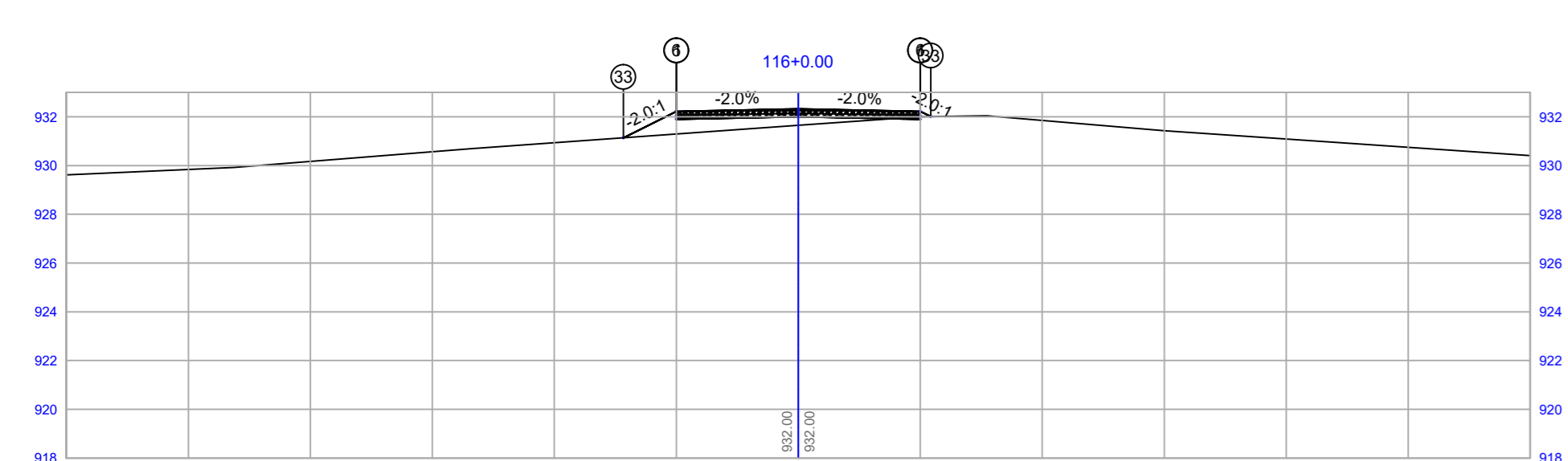
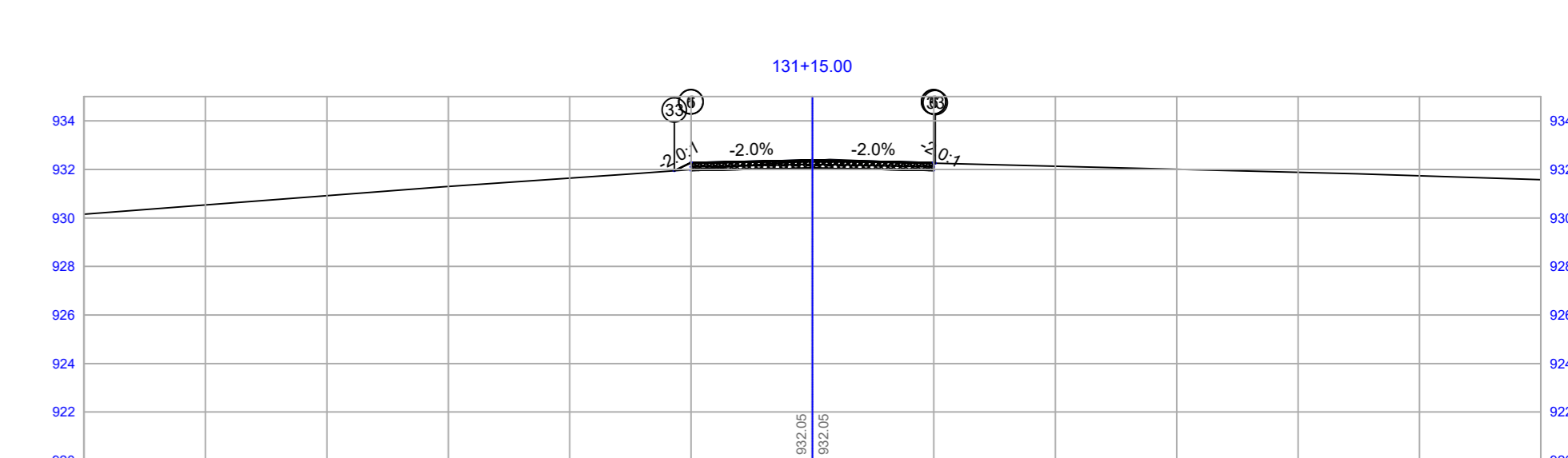
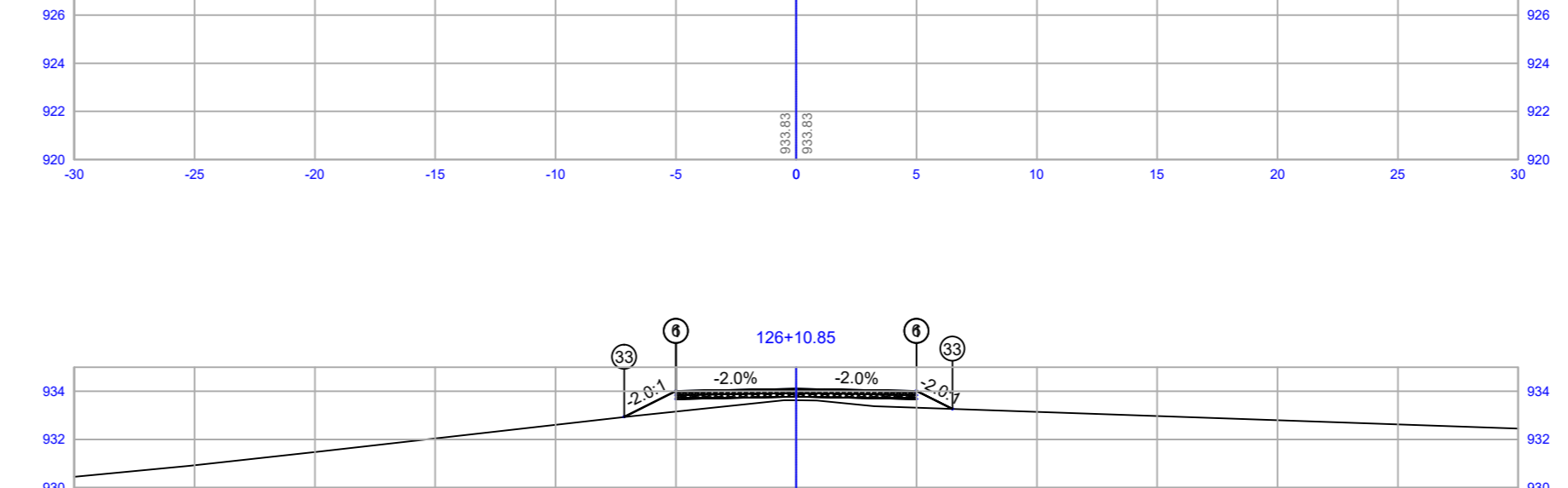
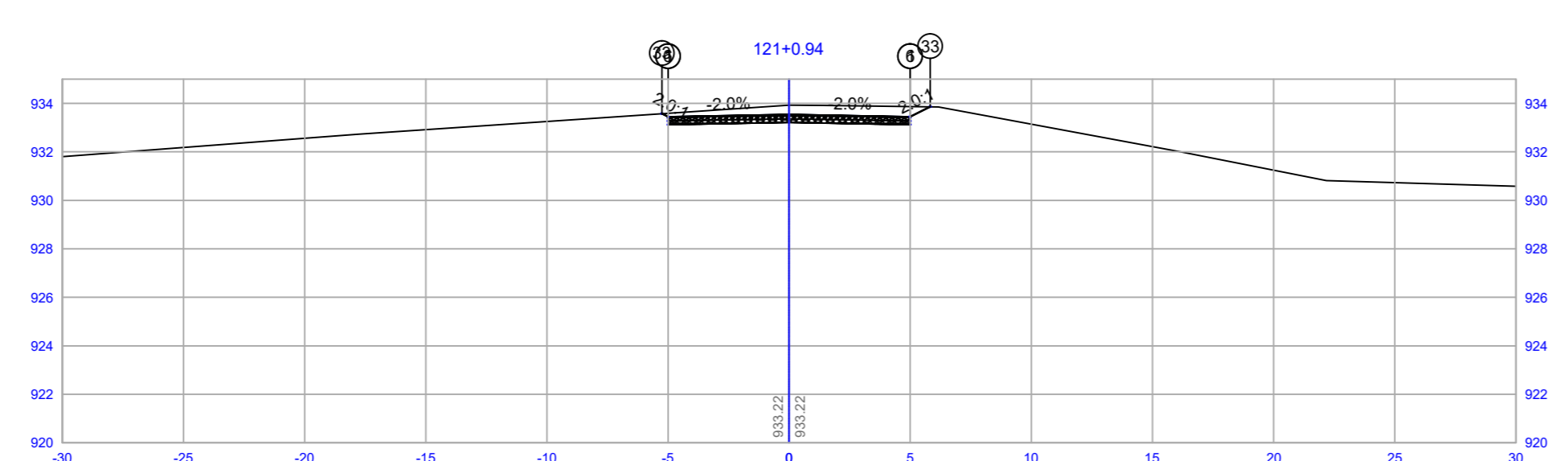
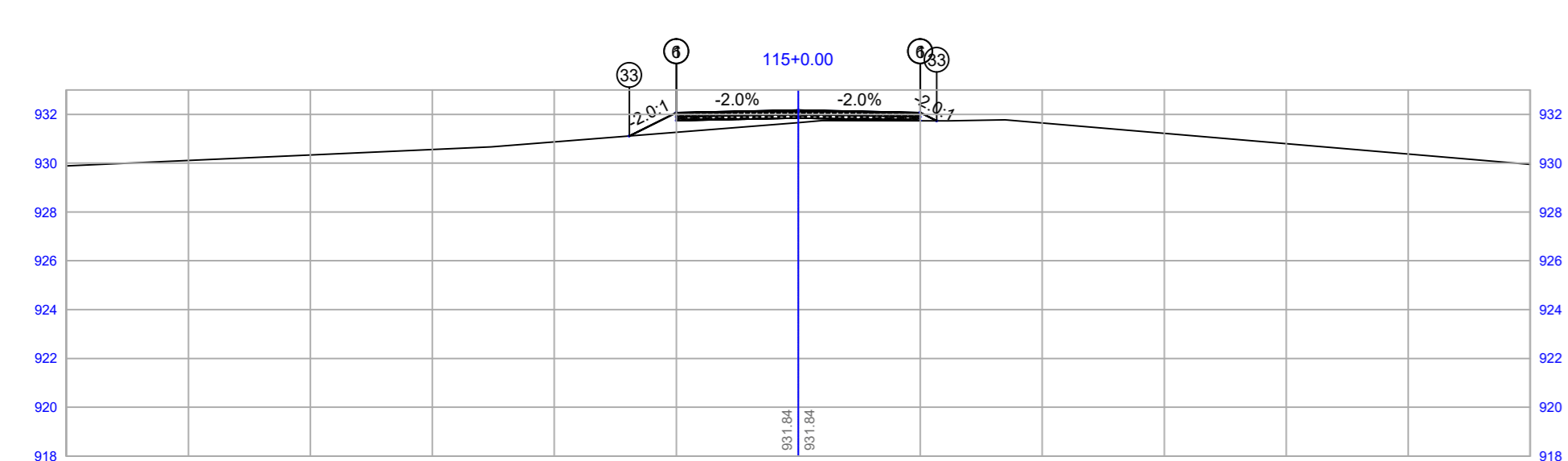
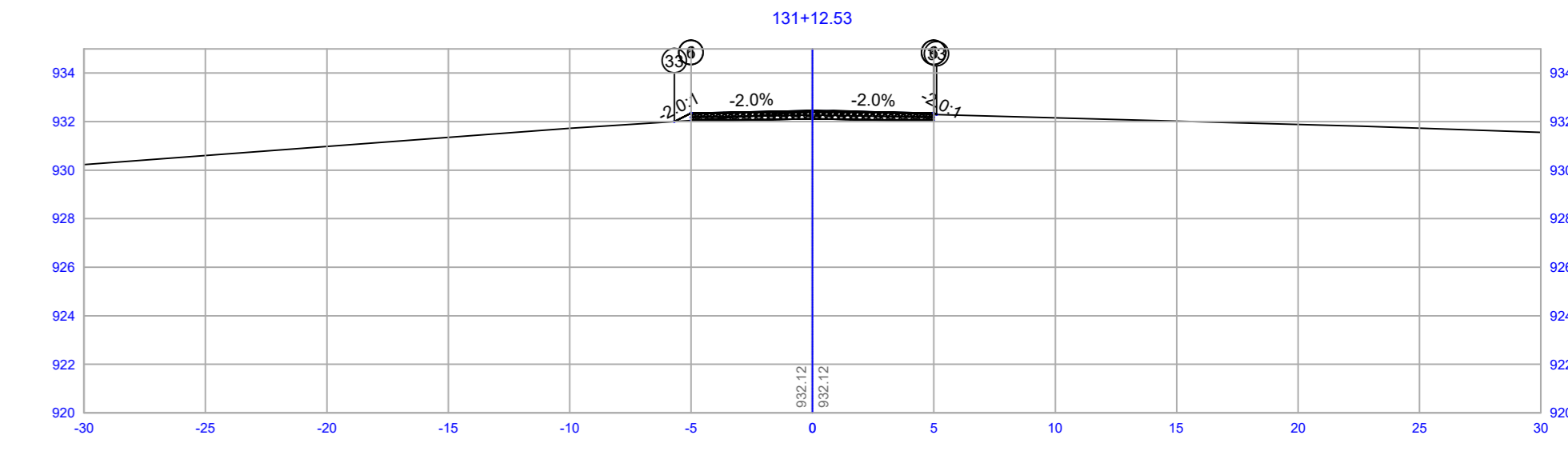
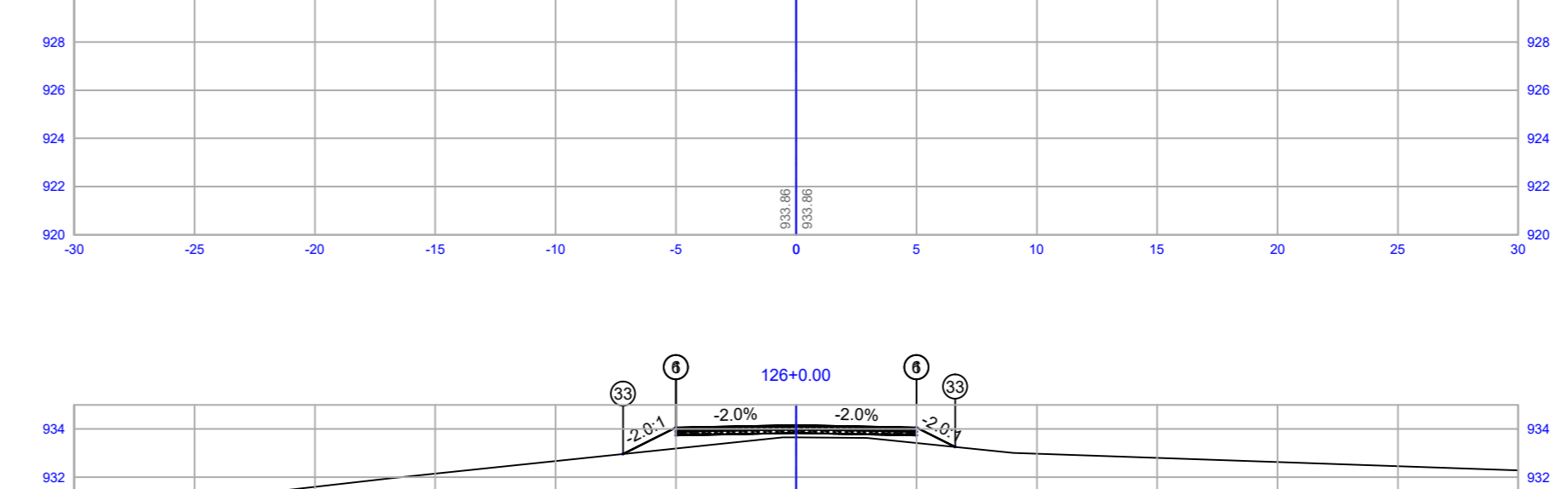
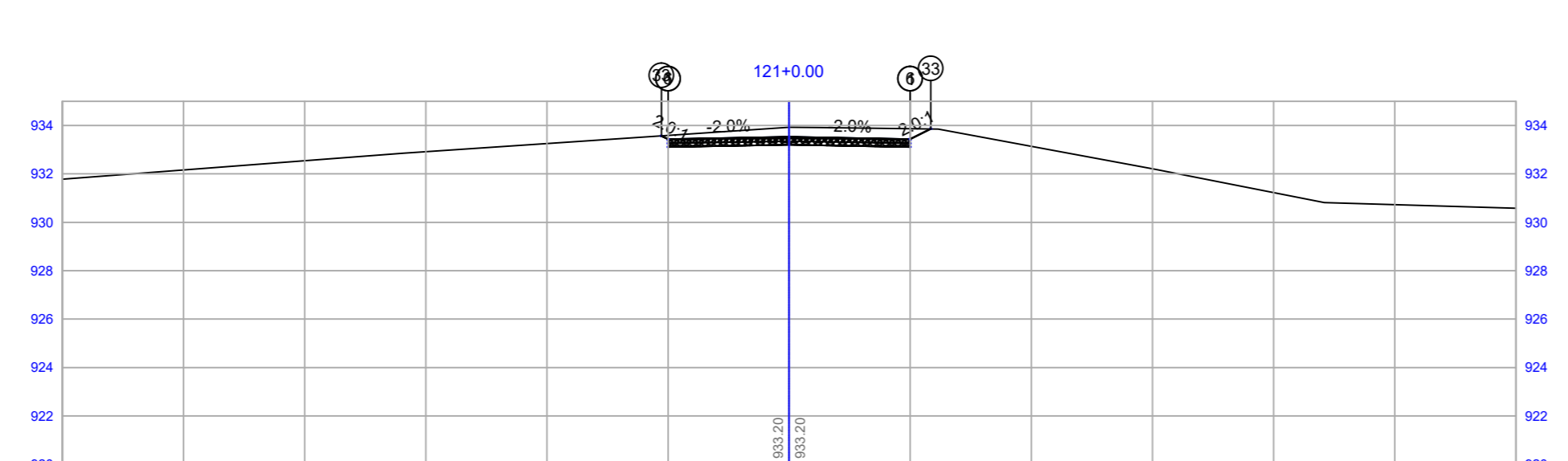
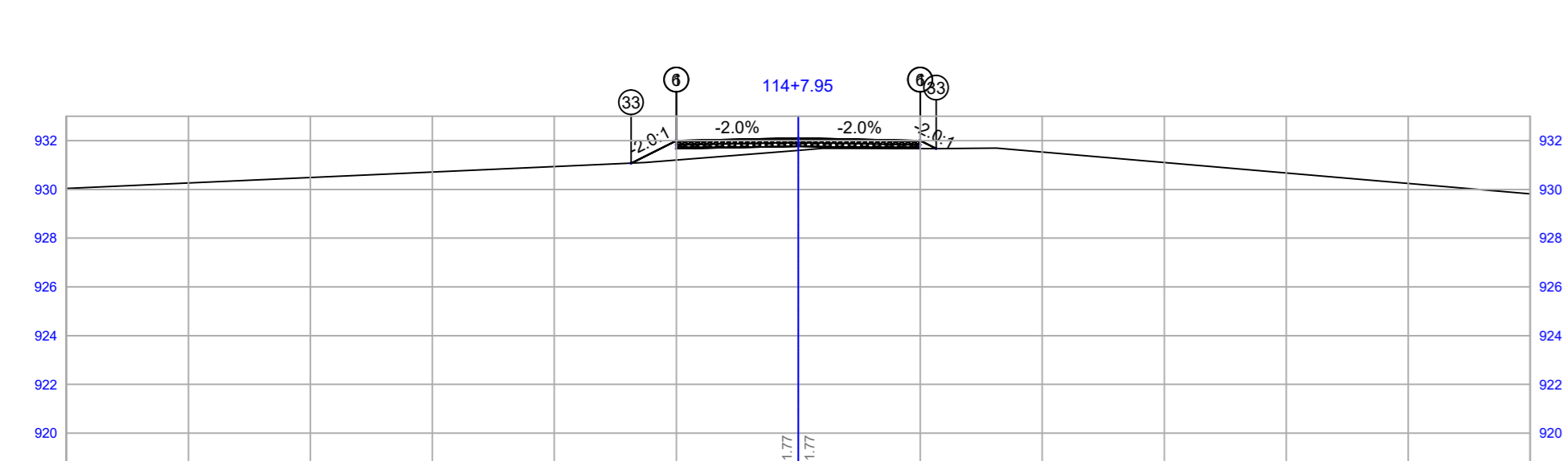
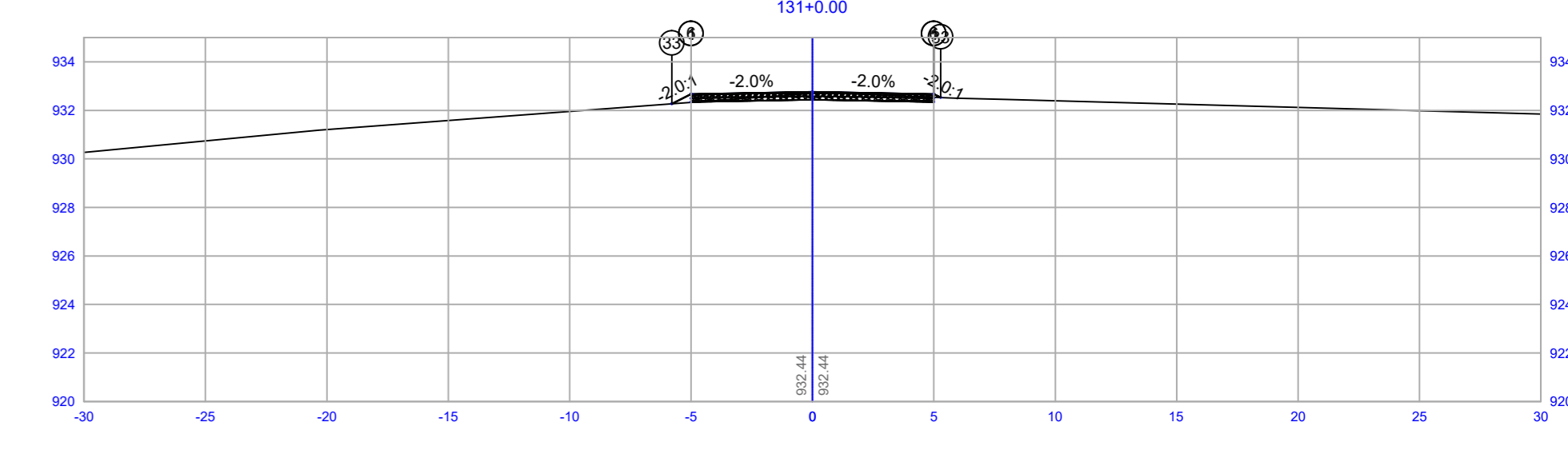
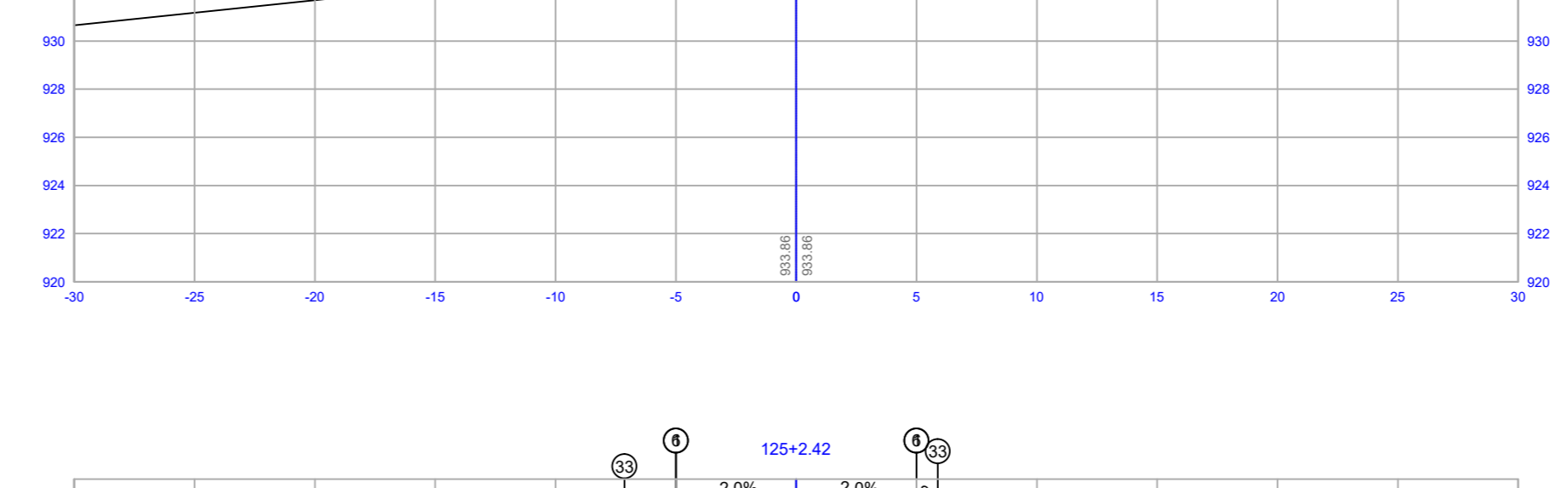
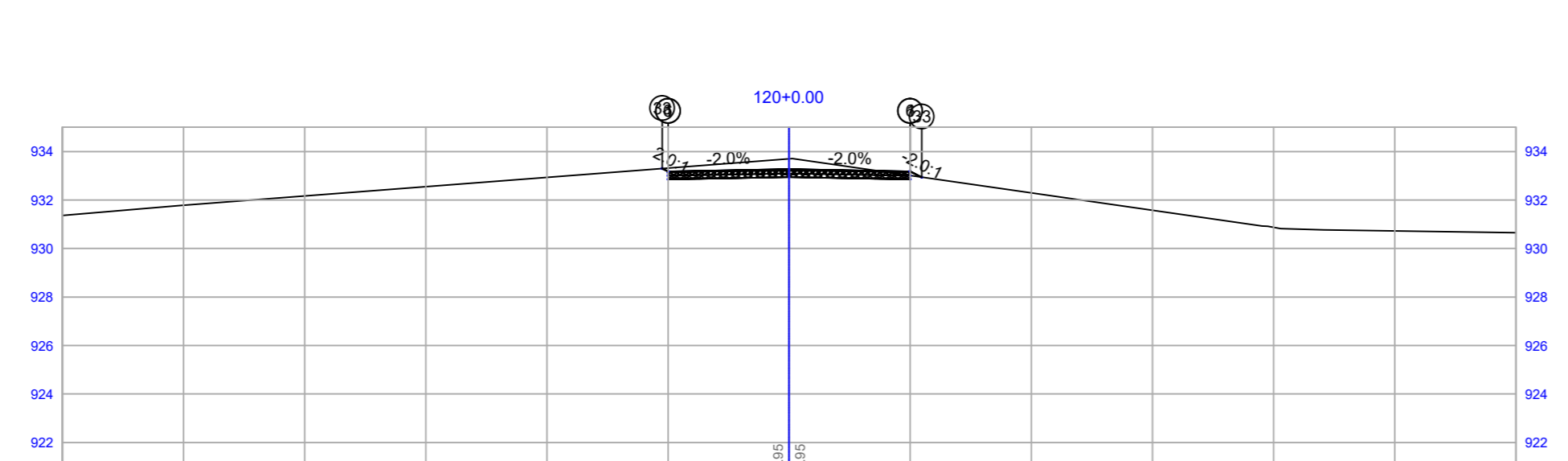
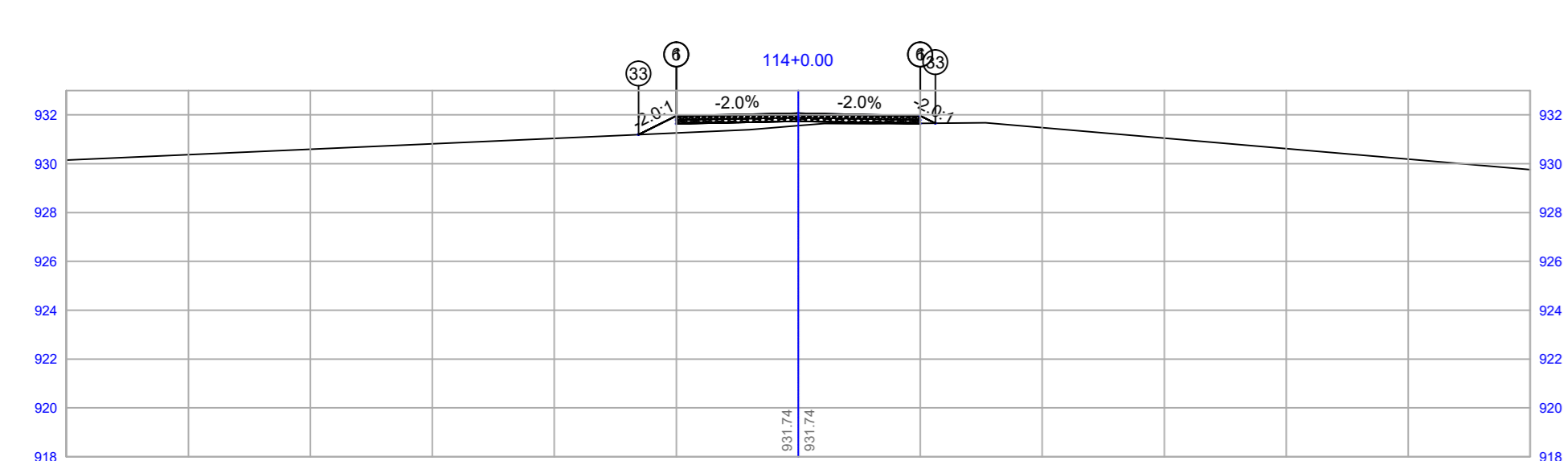
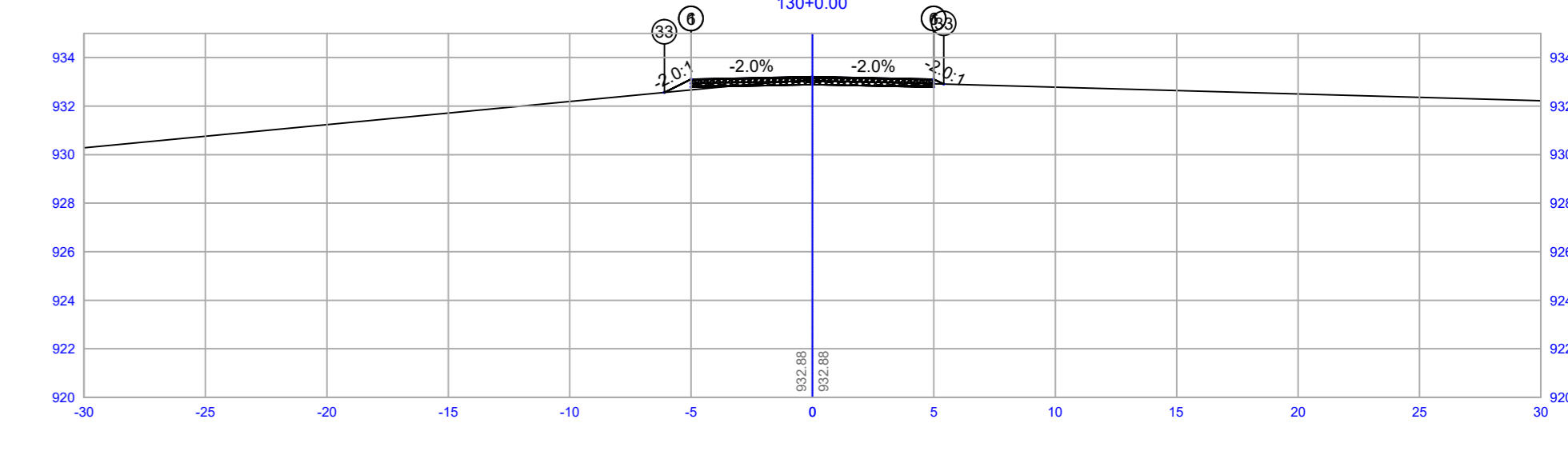
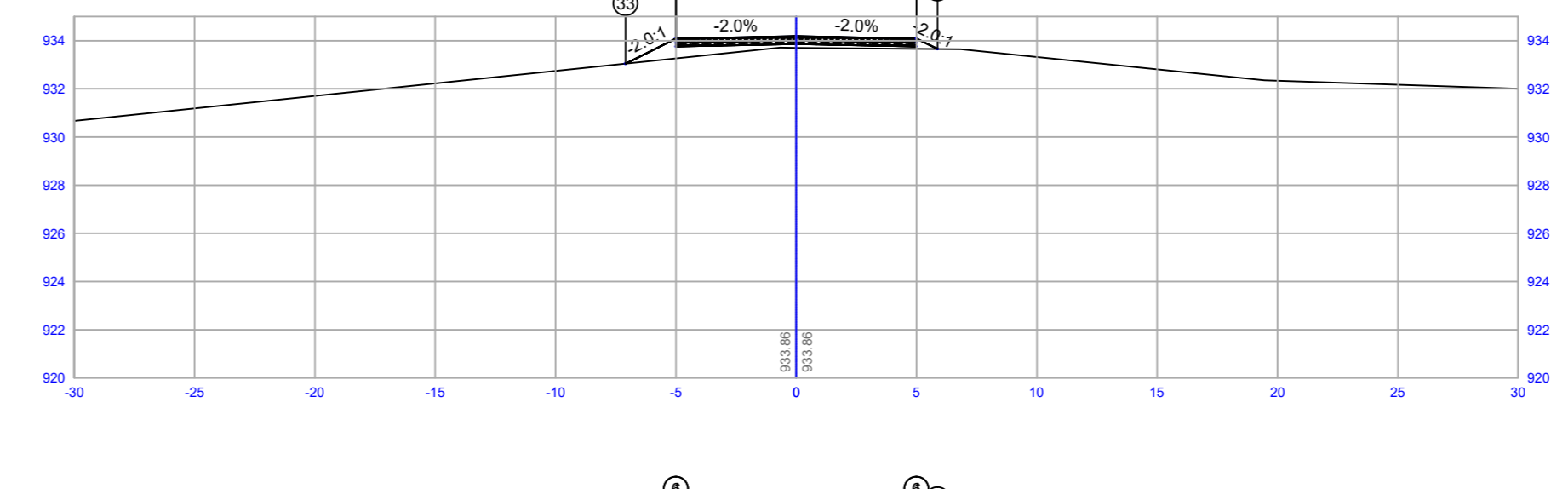
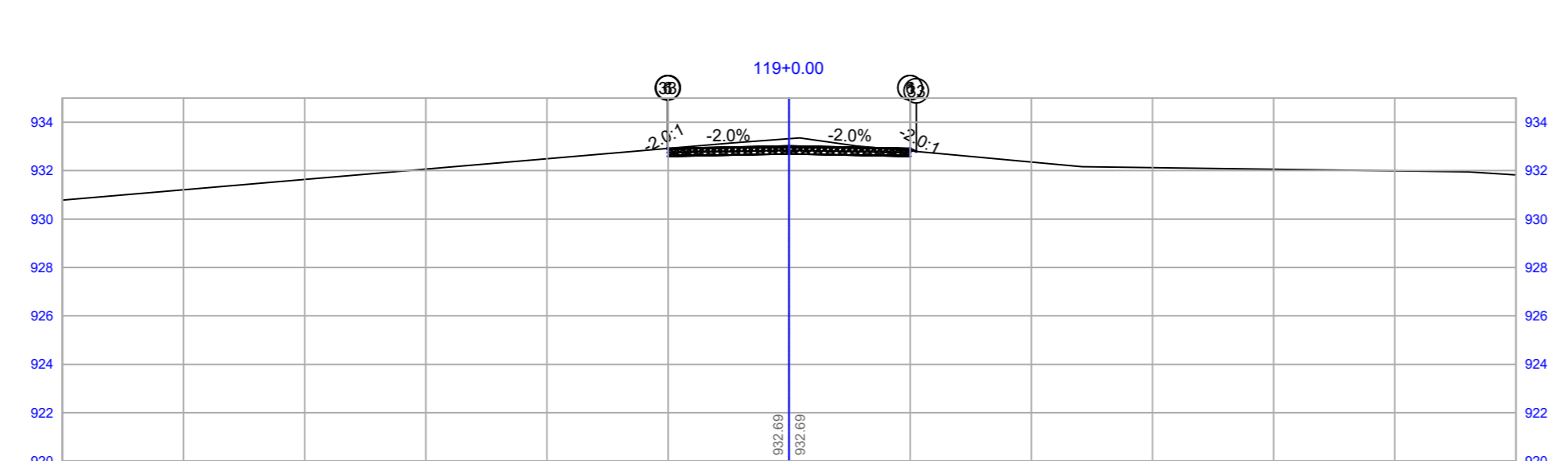
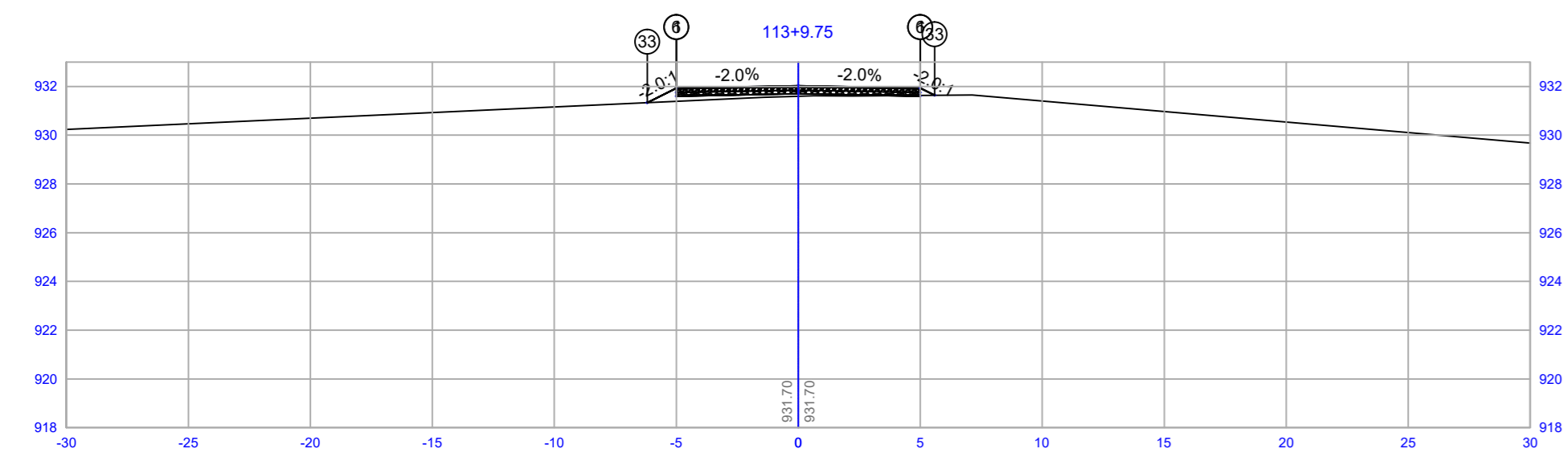
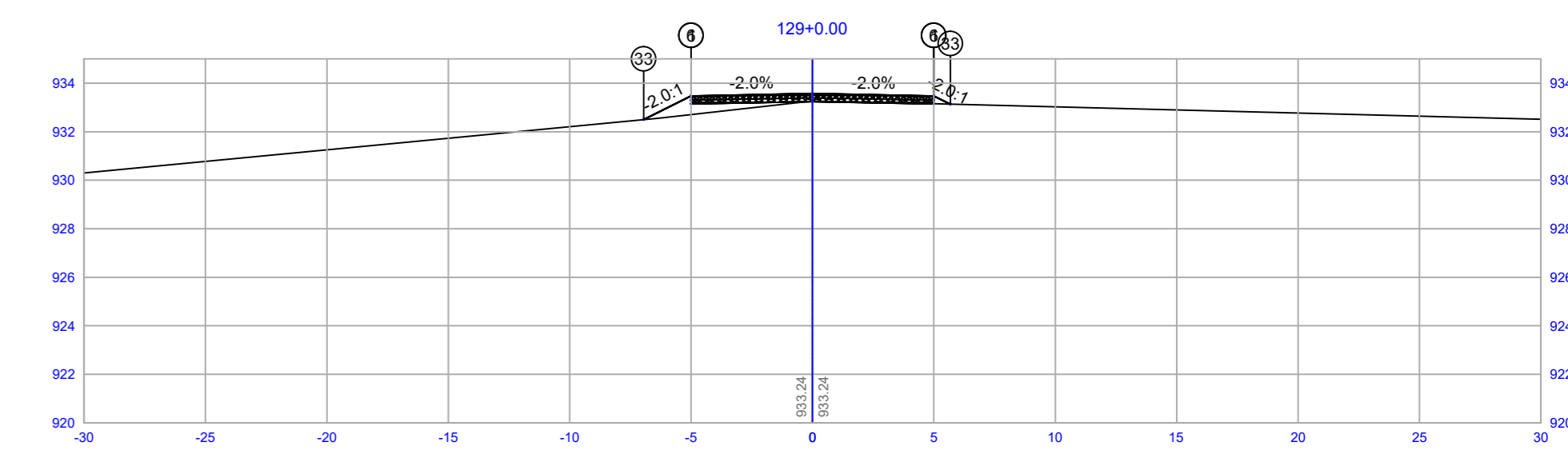
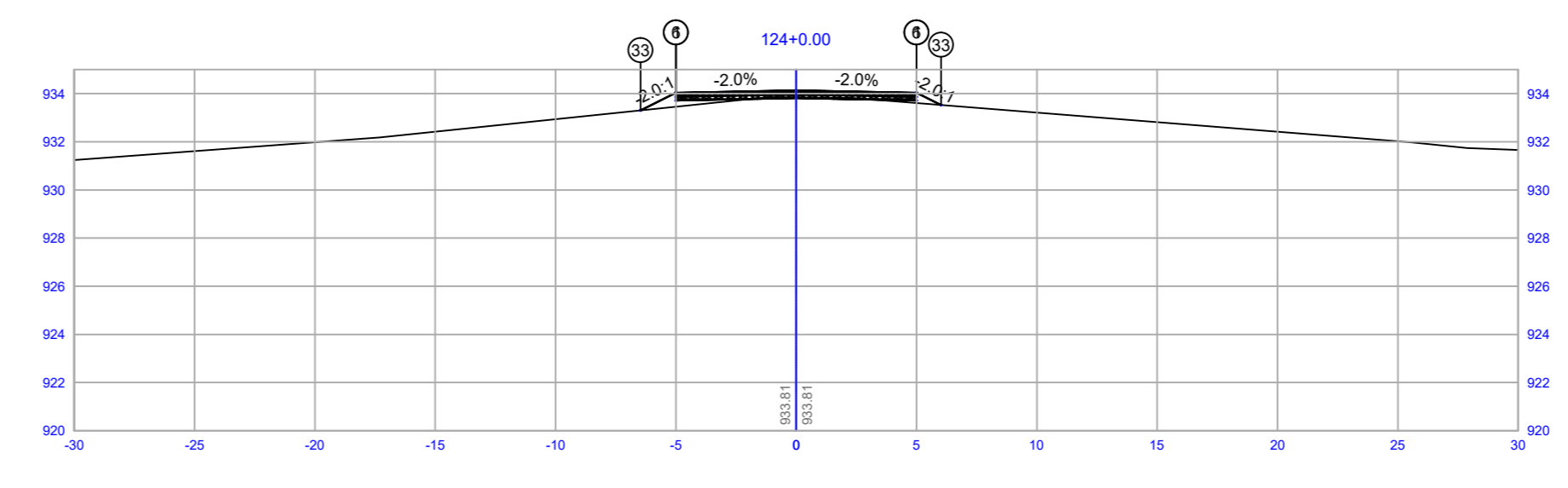
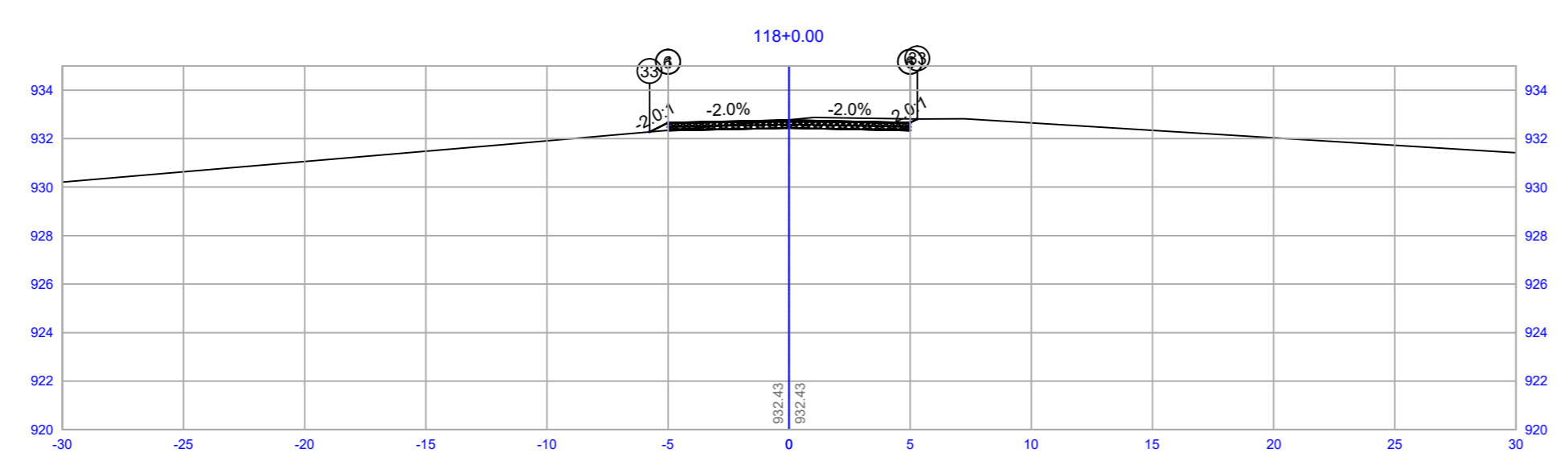
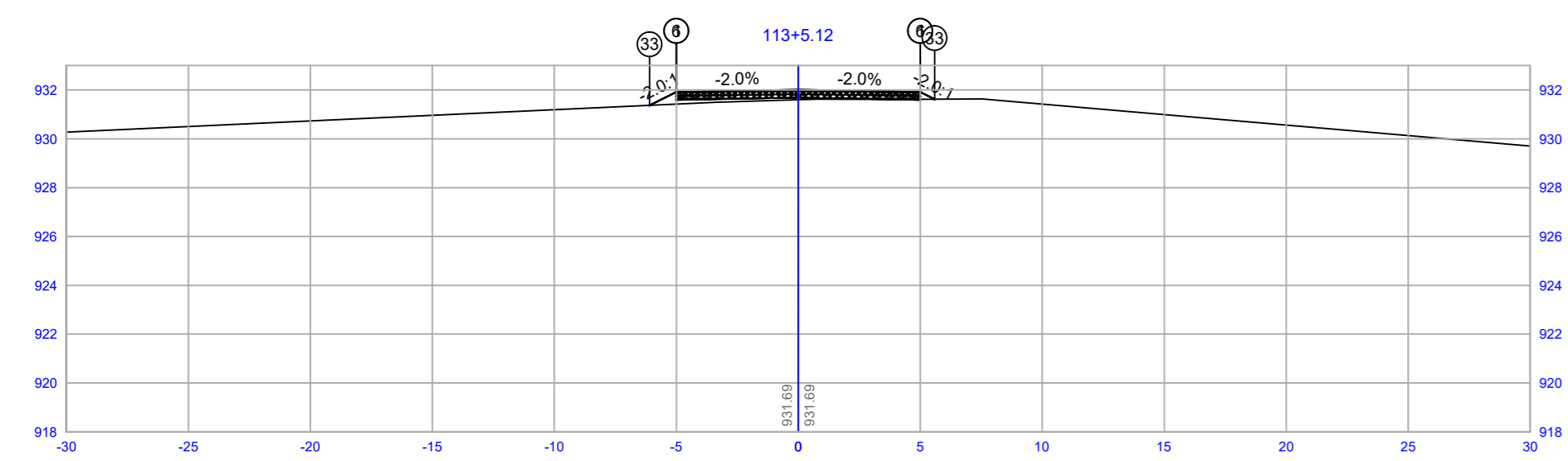
<b>FISCALIZAÇÃO E LICENÇA:</b>	<b>CREA/CAU:</b>
<b>OUTROS:</b>	


FOLHA: **10/26** CONTEÚDO: SEÇÕES TRANSVERSAIS ÁREAS:

DESENHO: 5/23 ESCALA: INDICADA UNIDADE: METRO


REV. 0 VICTOR ROCHA

**TERRAPLANAGEM**





**PREFEITURA**  
**LUZIÂNIA**  
UM NOVO TEMPO COM RESPEITO E PROGRESSO



**SMDU**  
SERVIÇOS MÚLTIPLOS DE URBANISMO E MOBILIDADE

**OBRA: PAVIMENTAÇÃO DE RODOVIA MUNICIPAL DE ACESSO AO POVOADO AMERICANOS**  
ENDEREÇO: COMUNIDADE AMERICANOS, LUZIÂNIA-GO

**PROPRIETÁRIO:** PREFEITURA MUNICIPAL DE LUZIÂNIA

**AUTOR DO PROJETO:** AMANDA SOARES DE SOUZA FREITAS CREA 1018305426/D-GO

**RESPONSÁVEL TÉCNICO:** AMANDA SOARES DE S. FREITAS CREA 1018305426/D-GO

DIRETOR AUTORIZA O DESTE PROJETO PRETENDENDO AOS PROFISSIONAIS ACIMA CITADOS E PROIBIDA SUA REPRODUÇÃO, MODIFICAÇÃO OU ALTERAÇÃO CONFORME LEI 5.884 ART. 25.

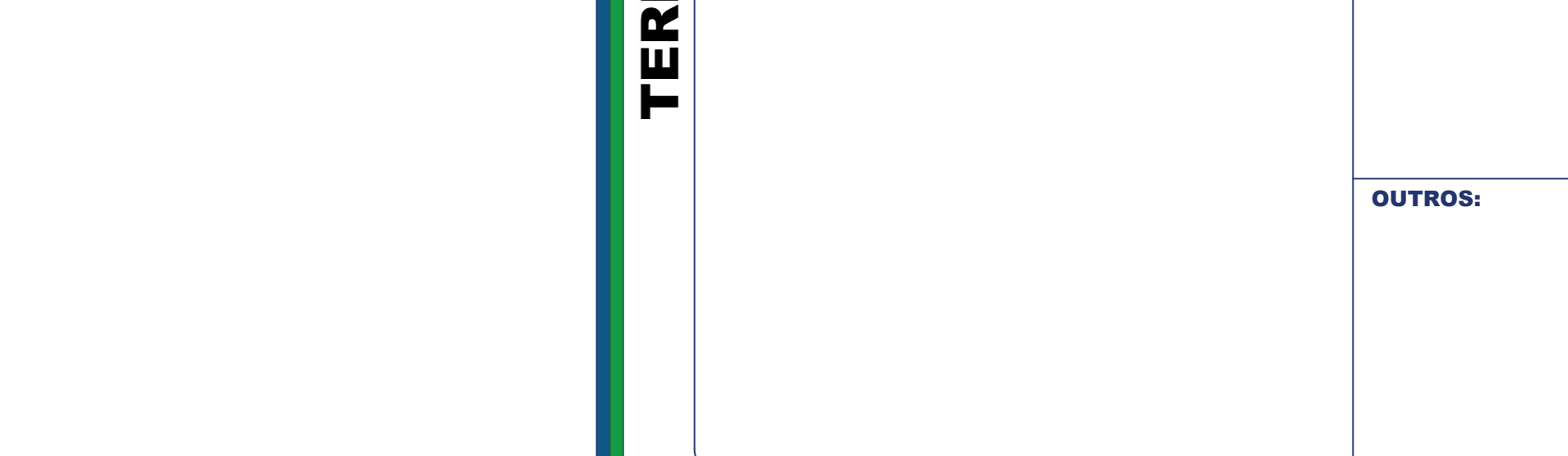
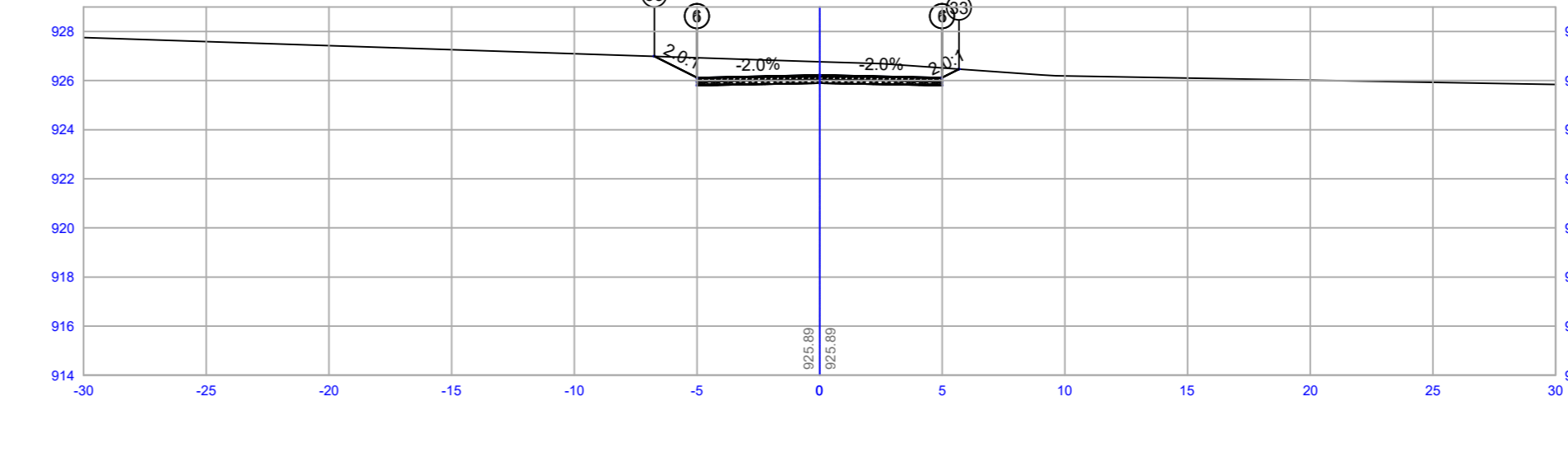
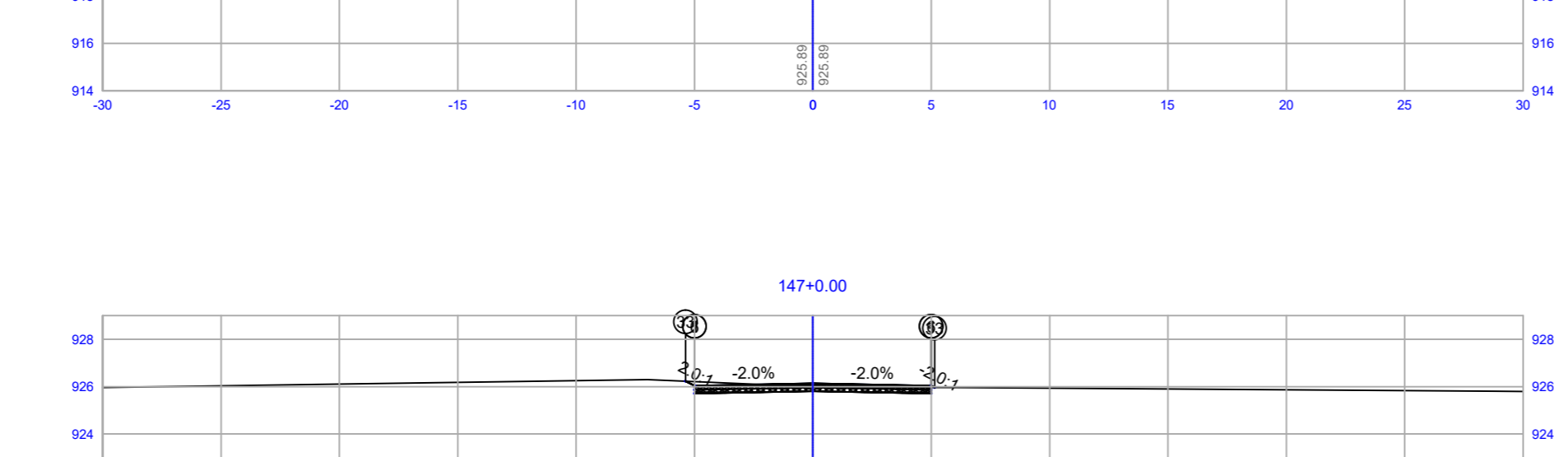
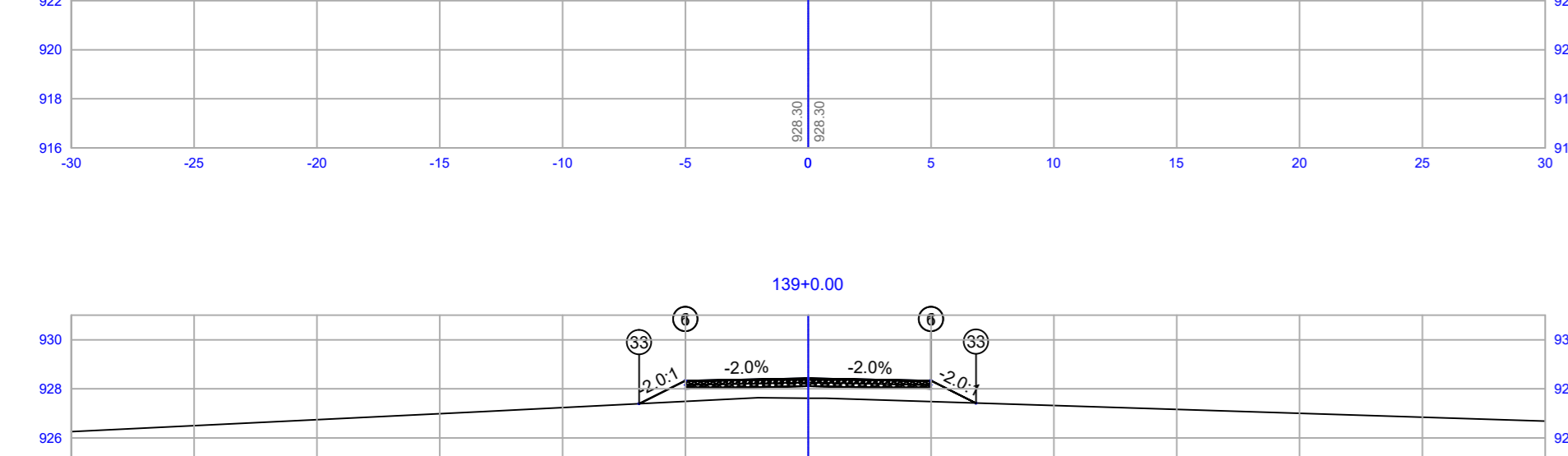
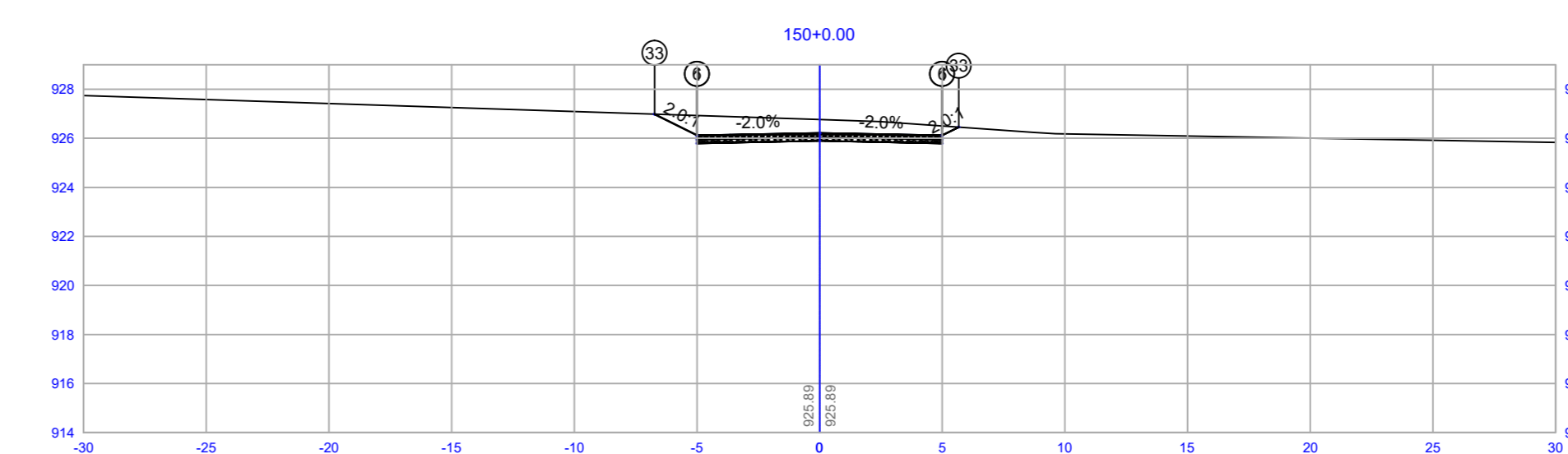
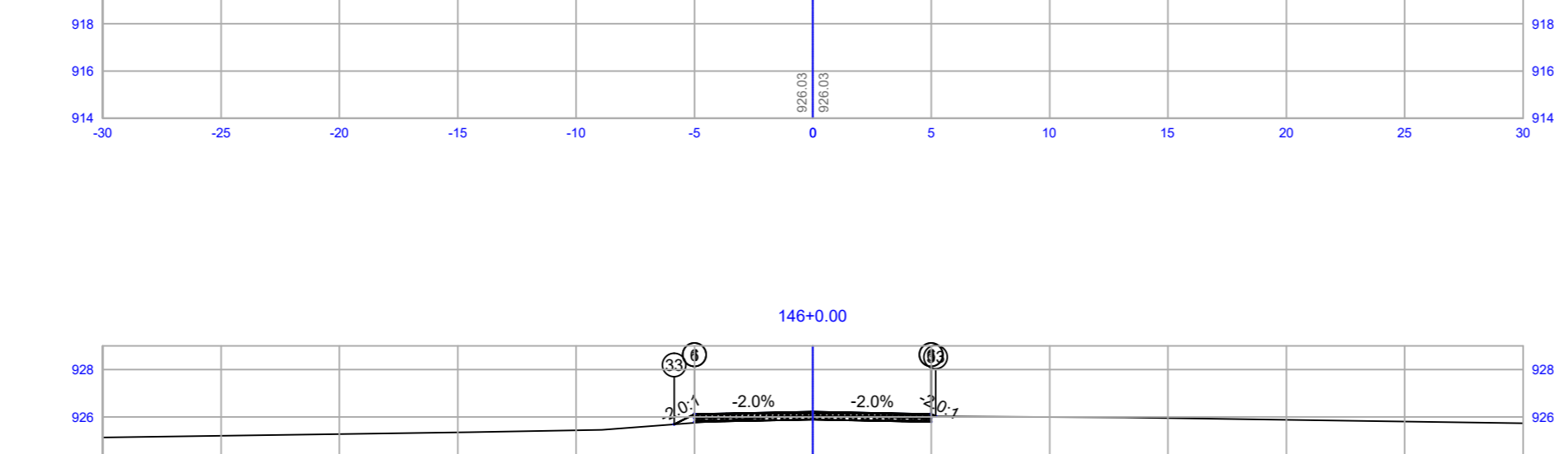
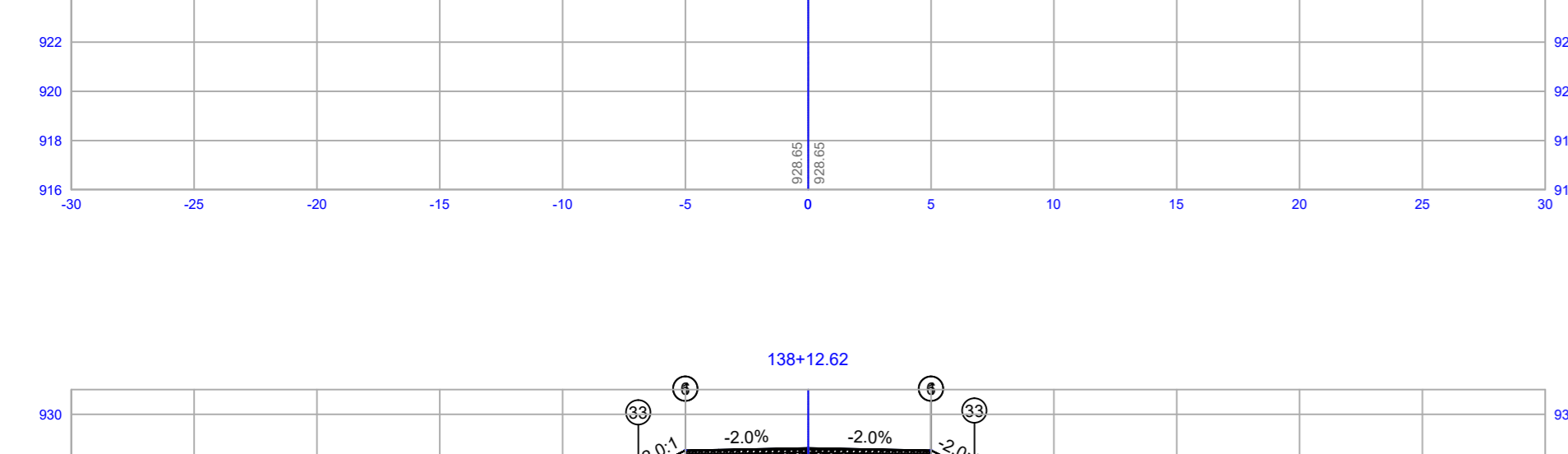
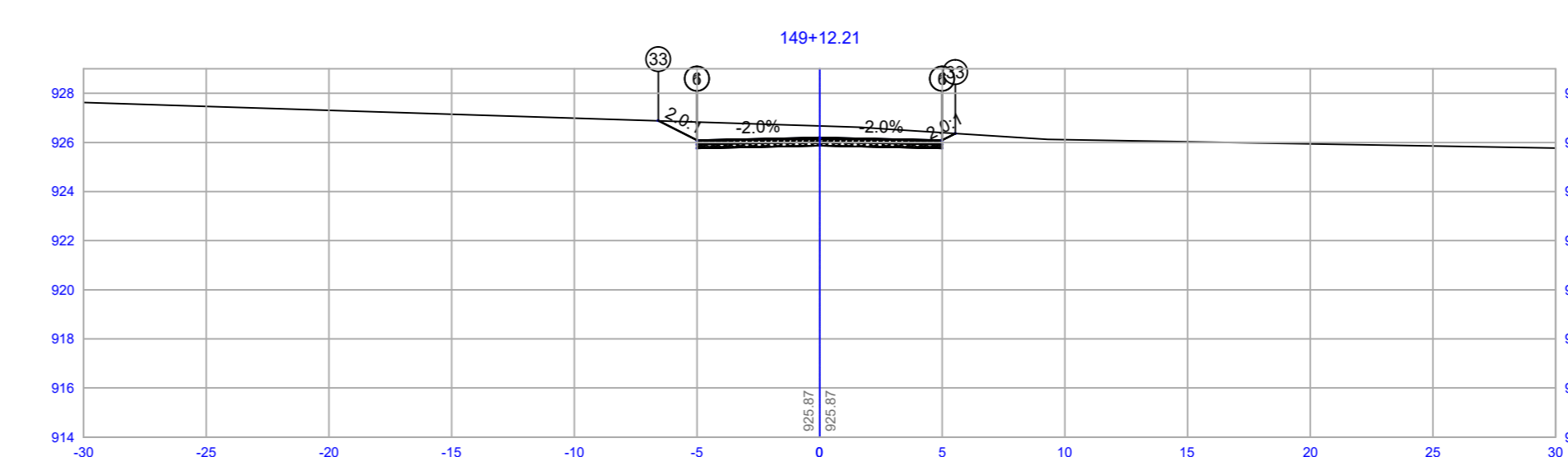
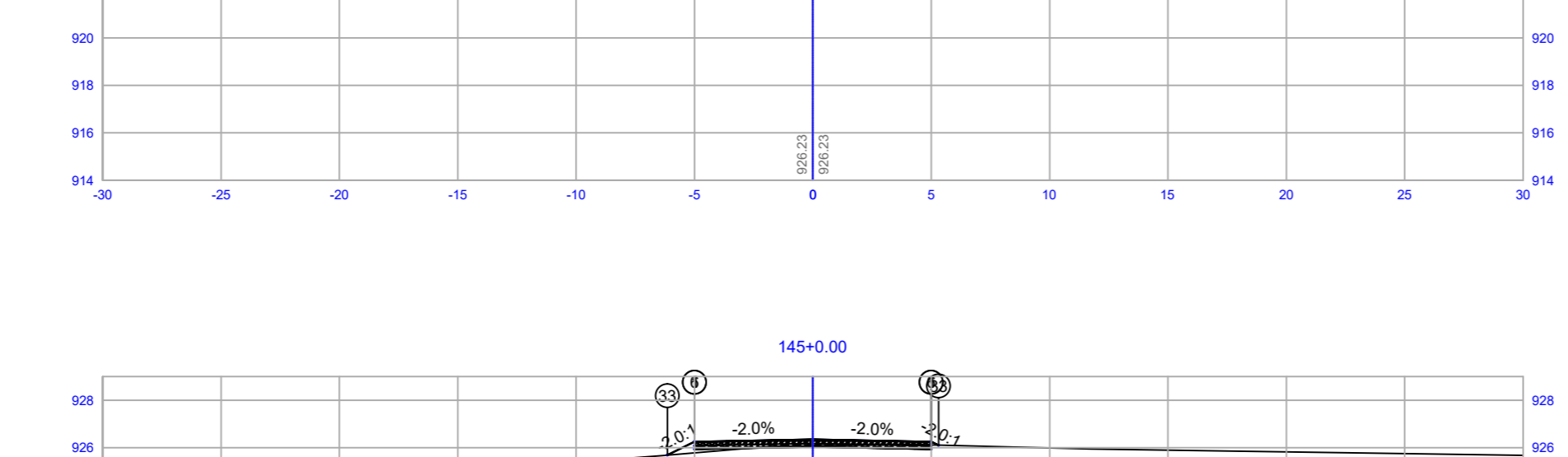
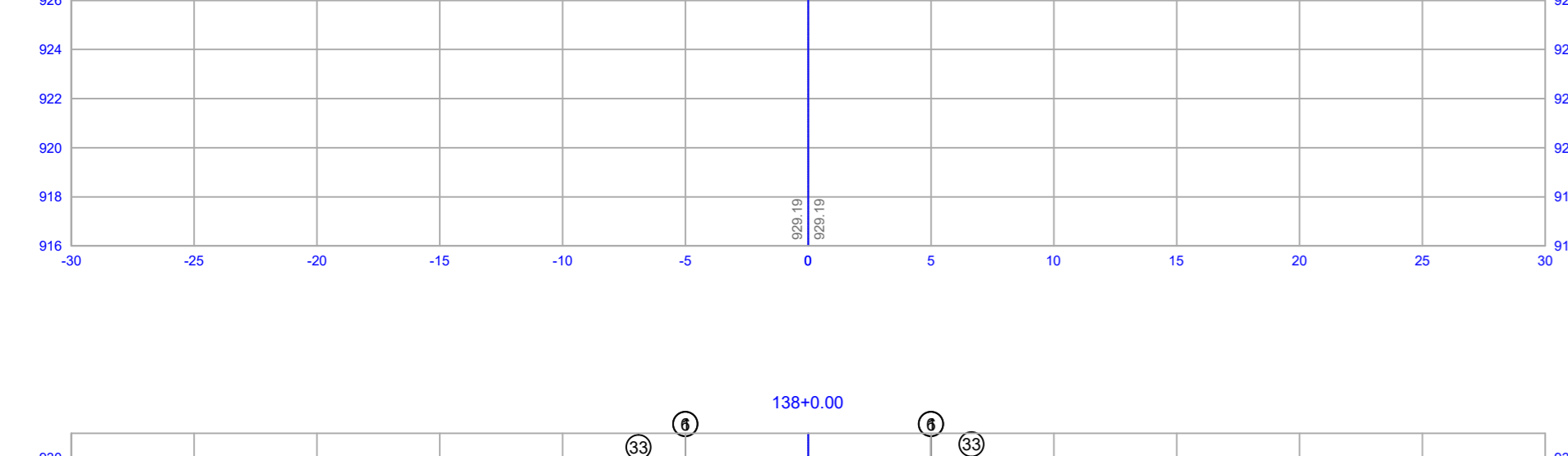
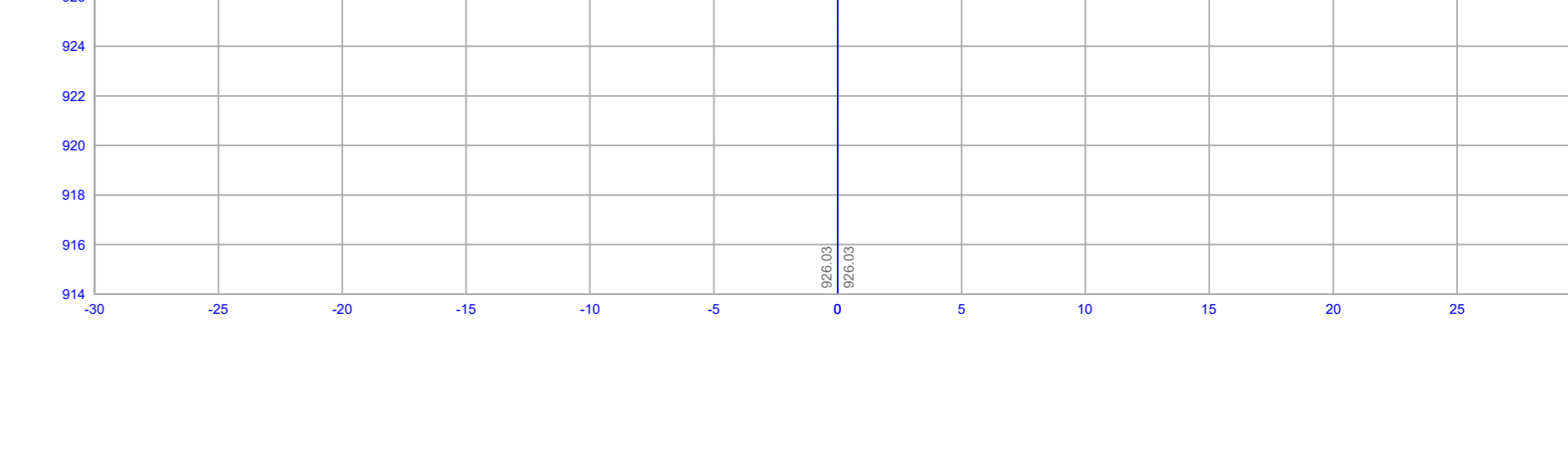
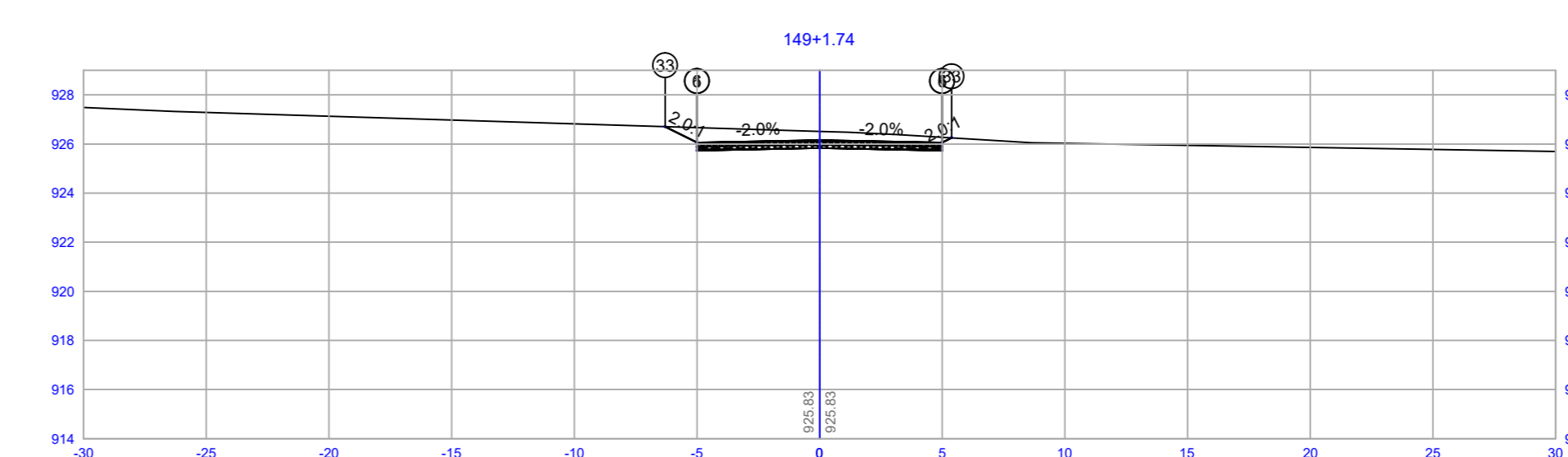
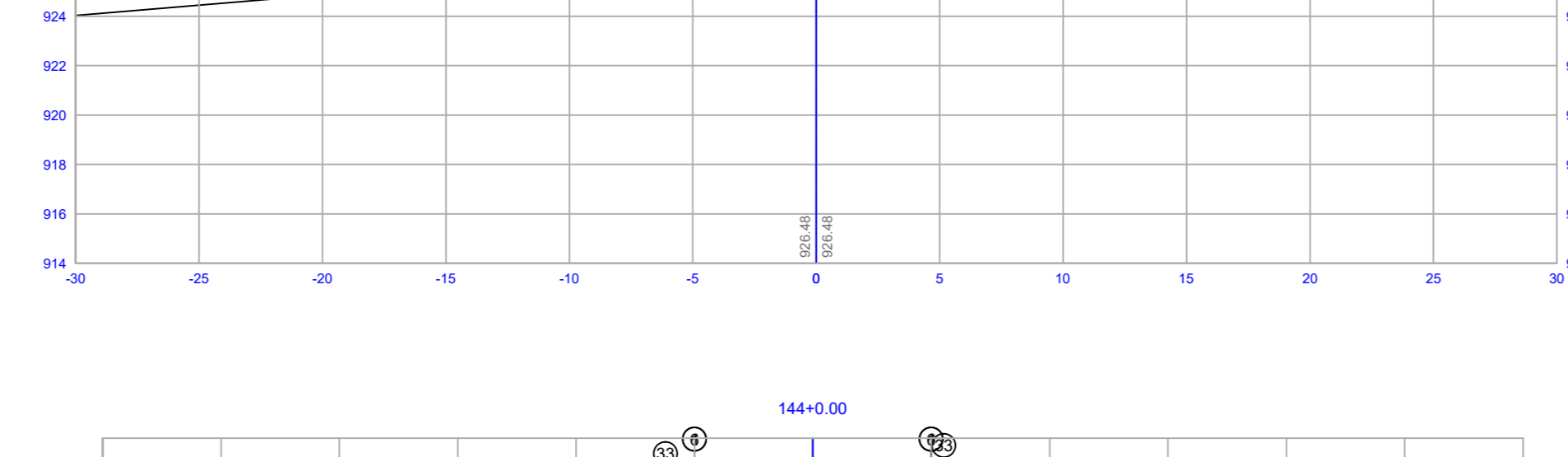
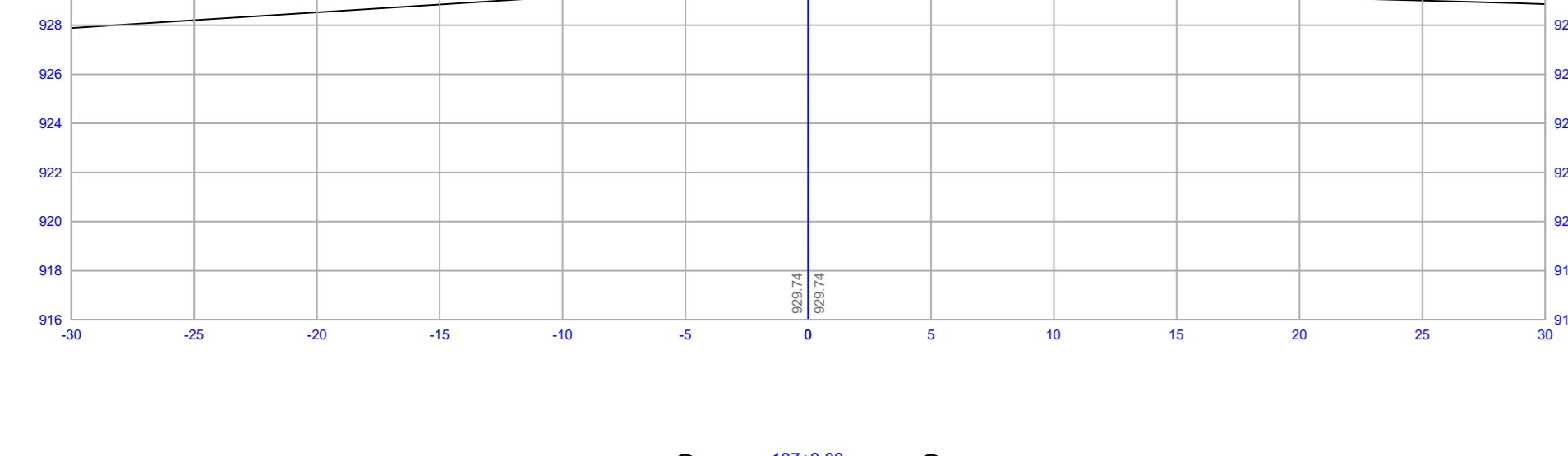
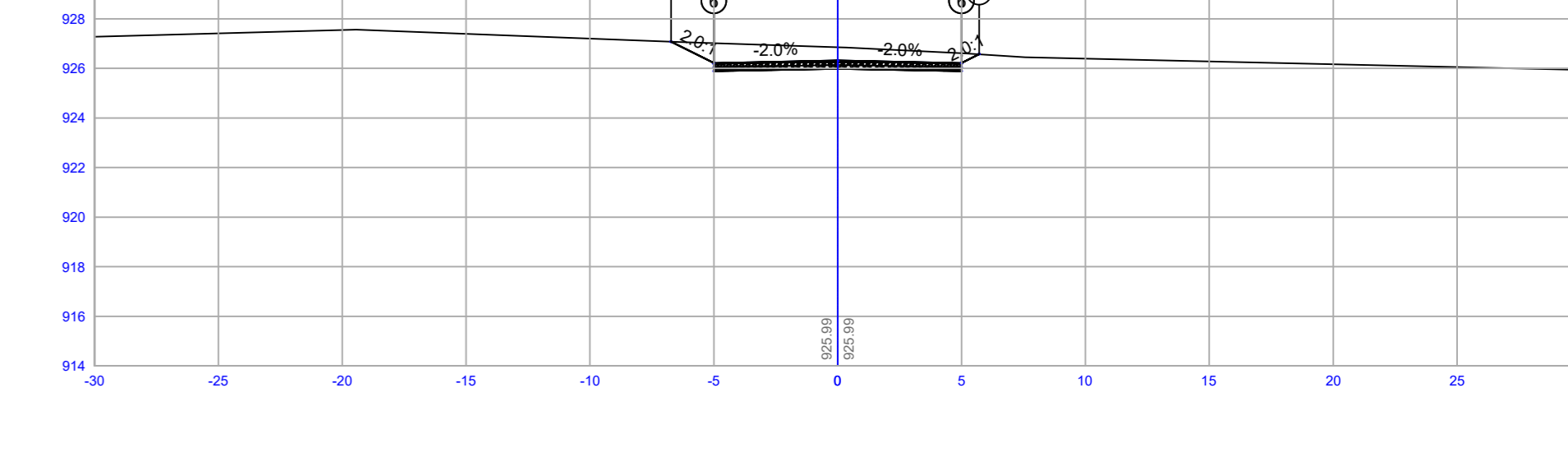
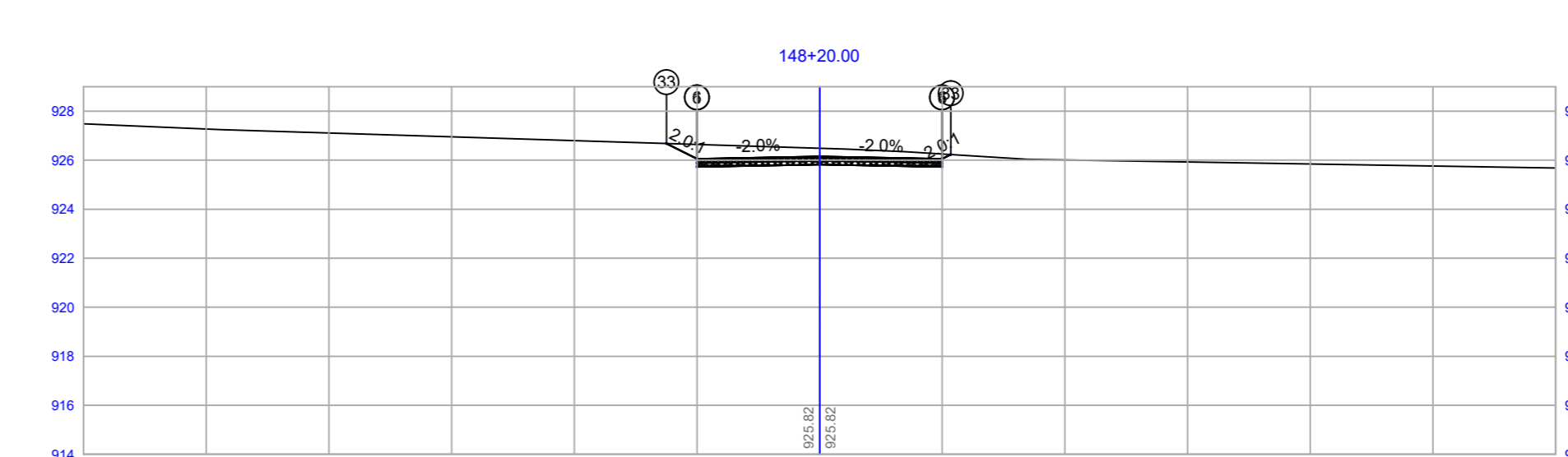
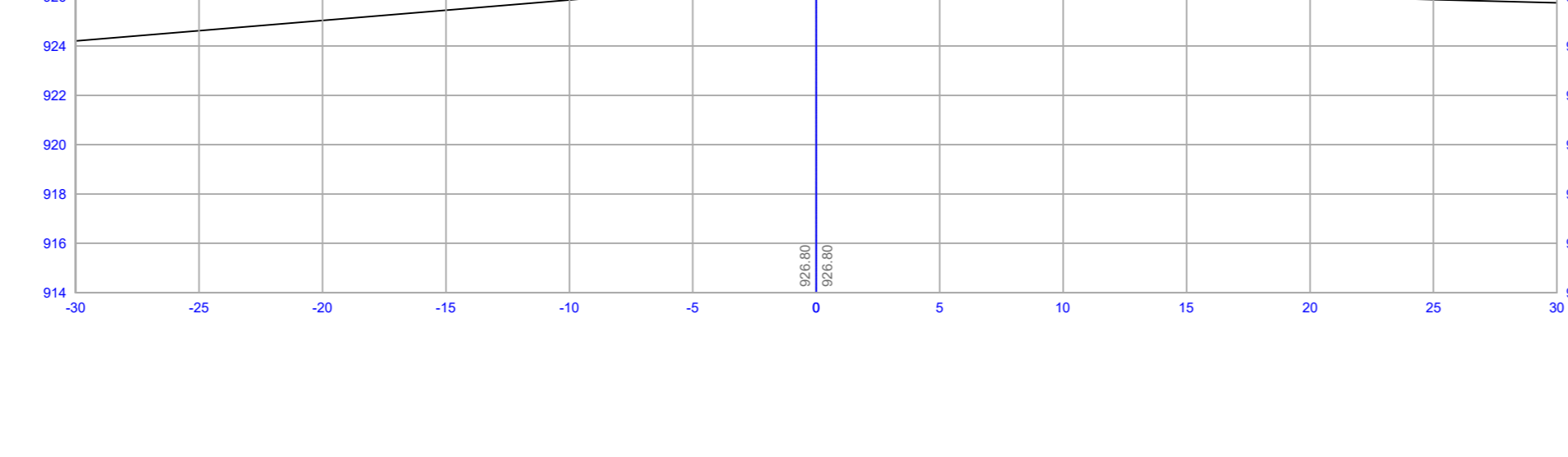
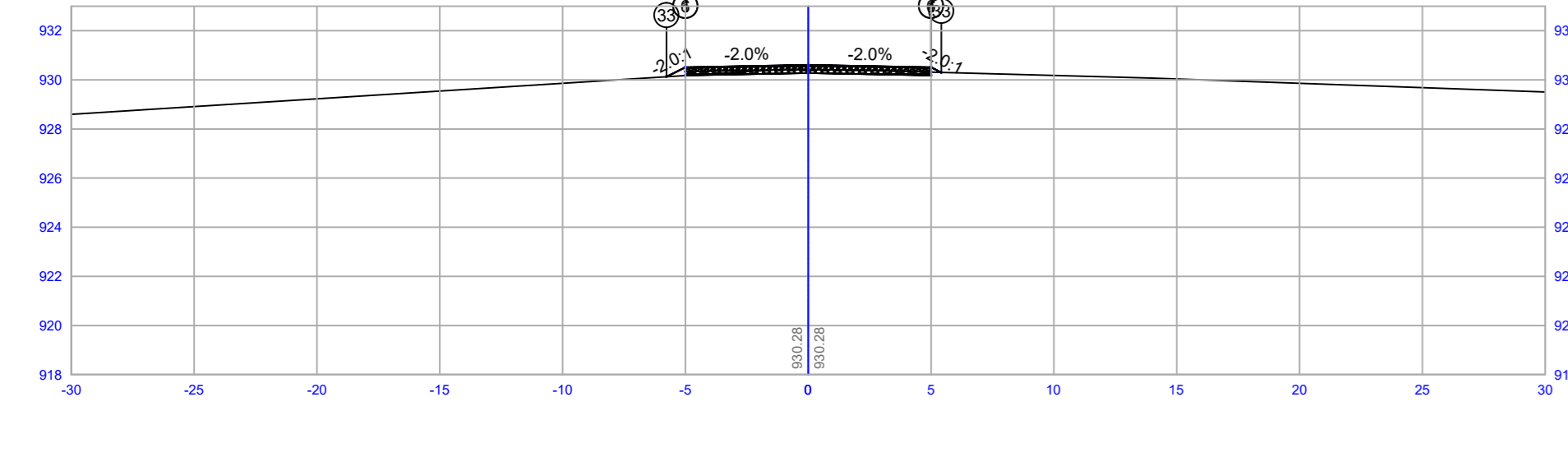
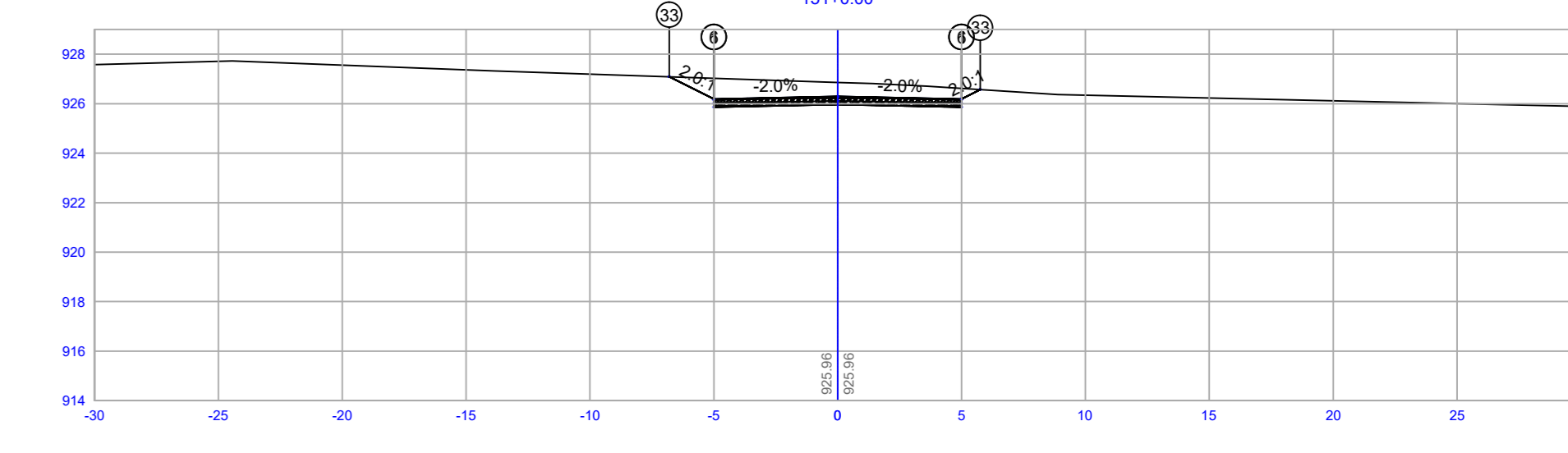
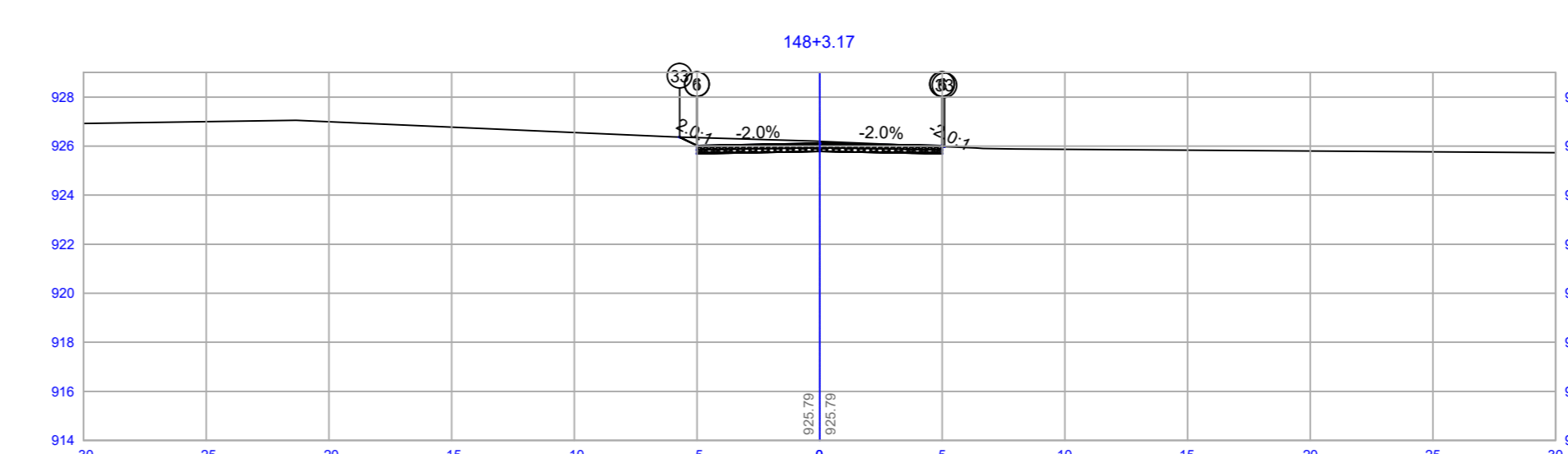
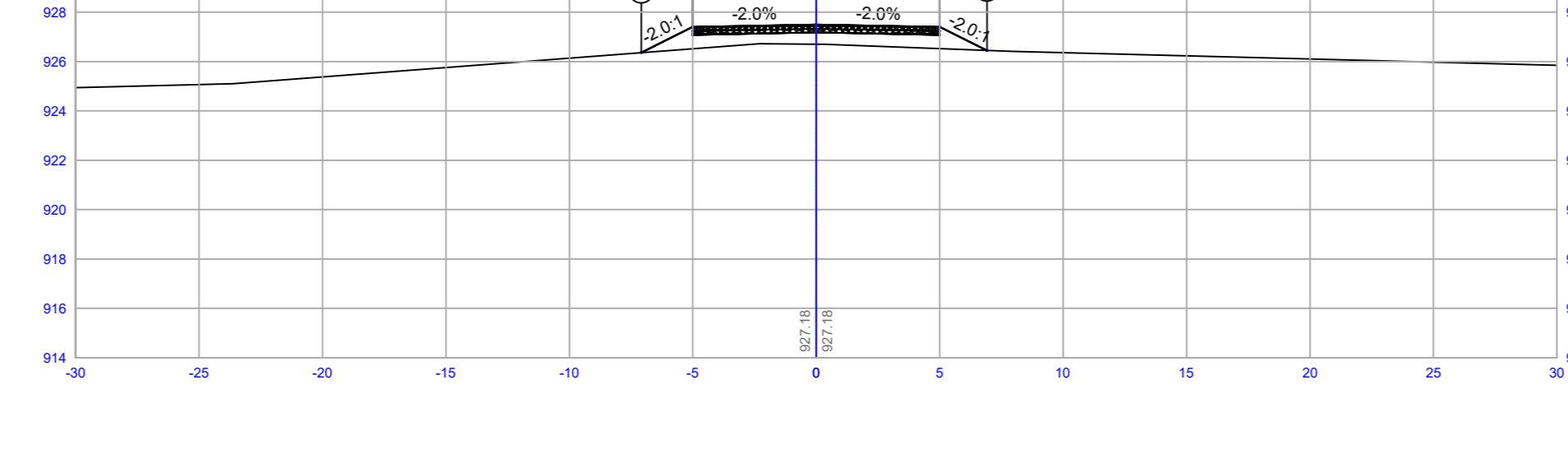
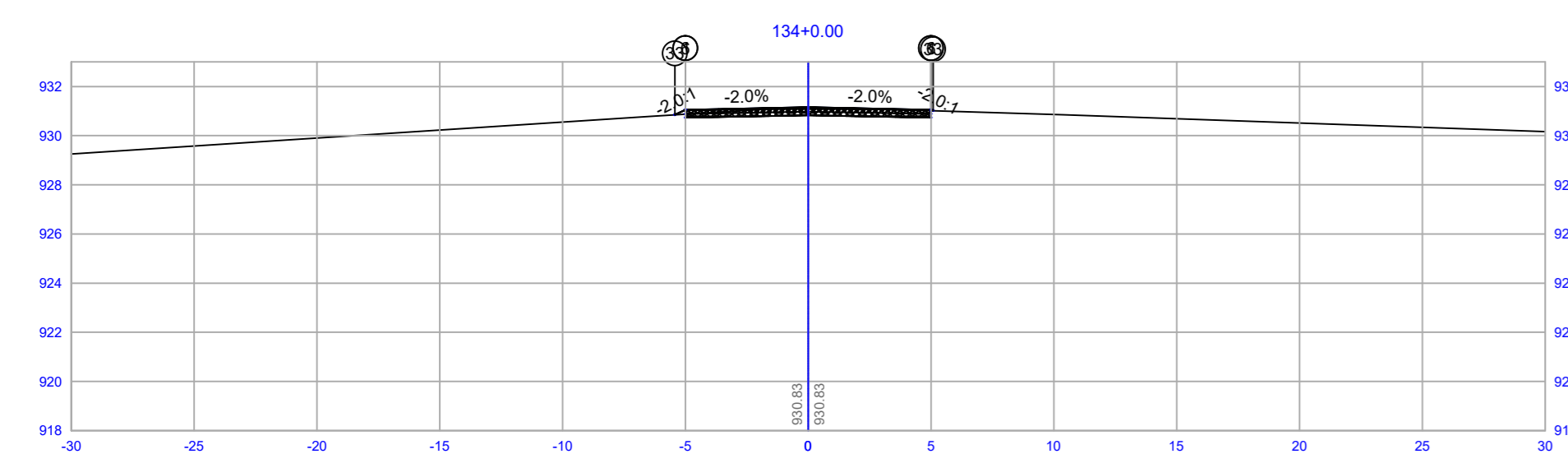
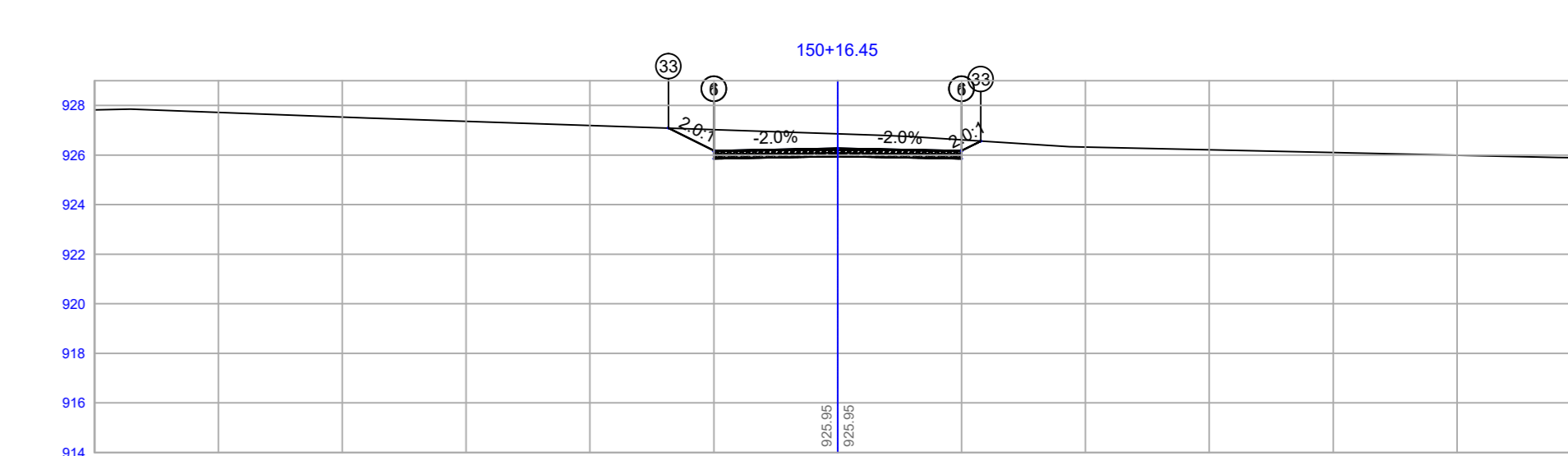
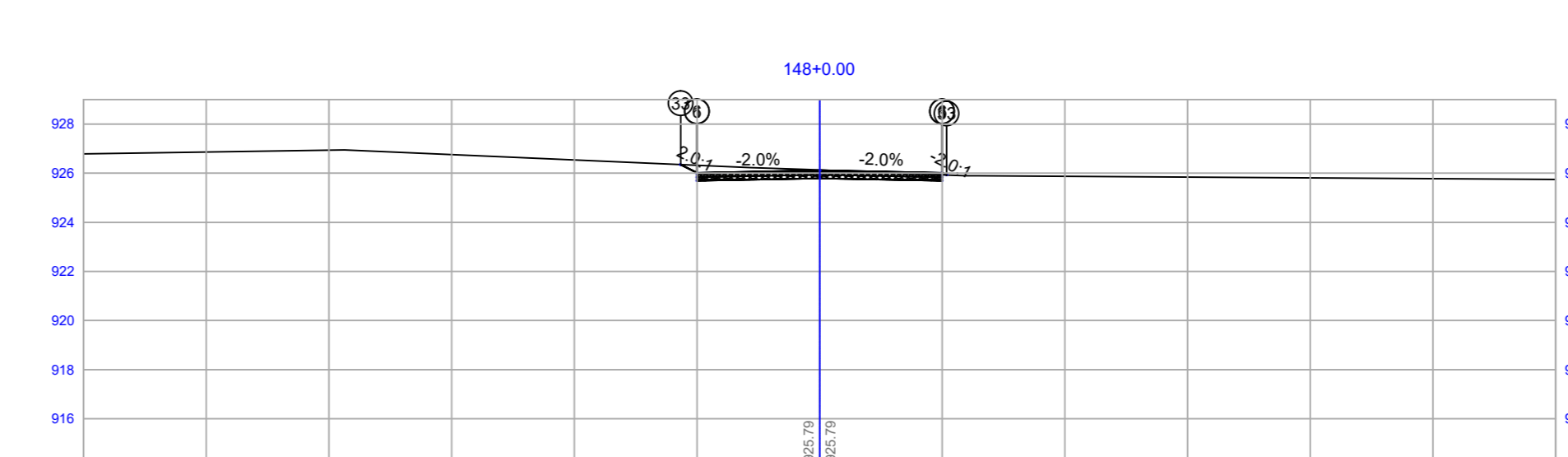
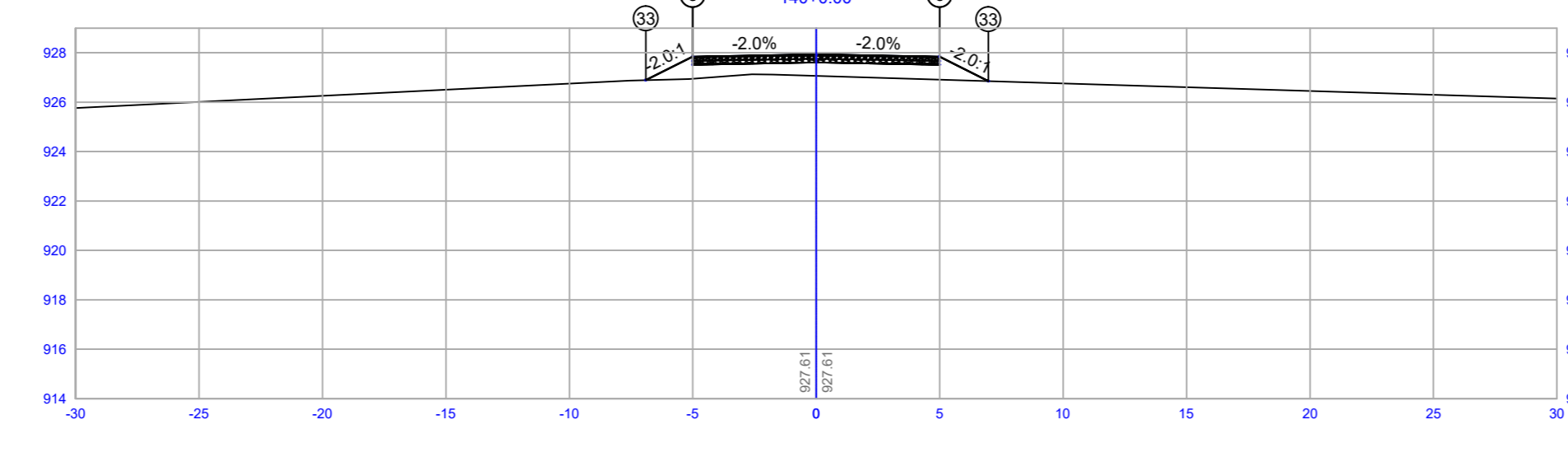
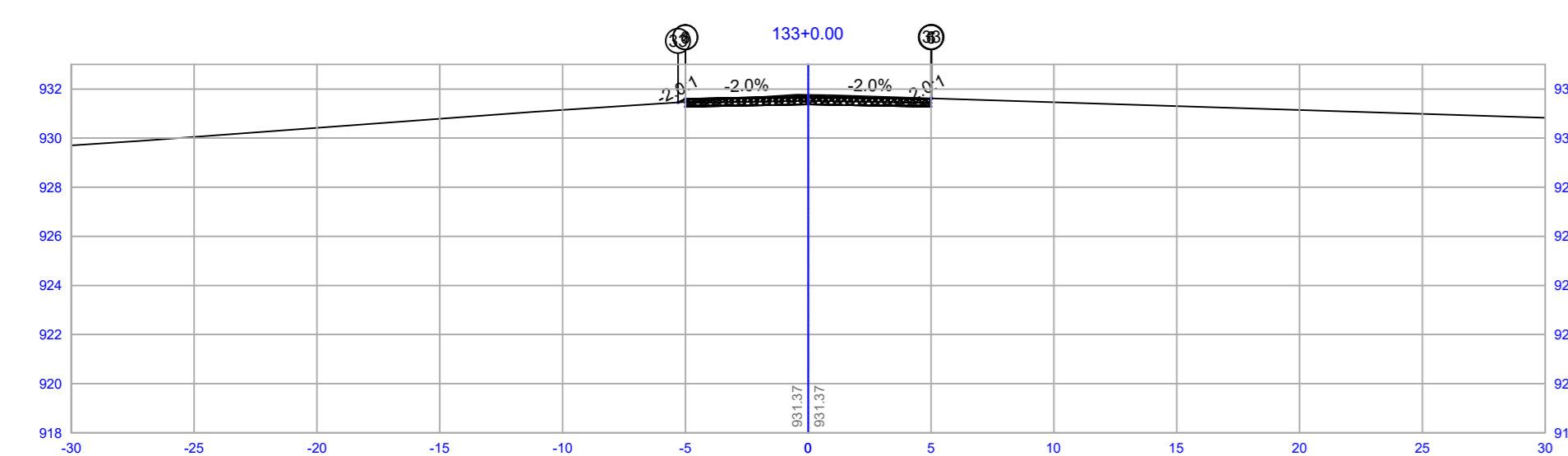
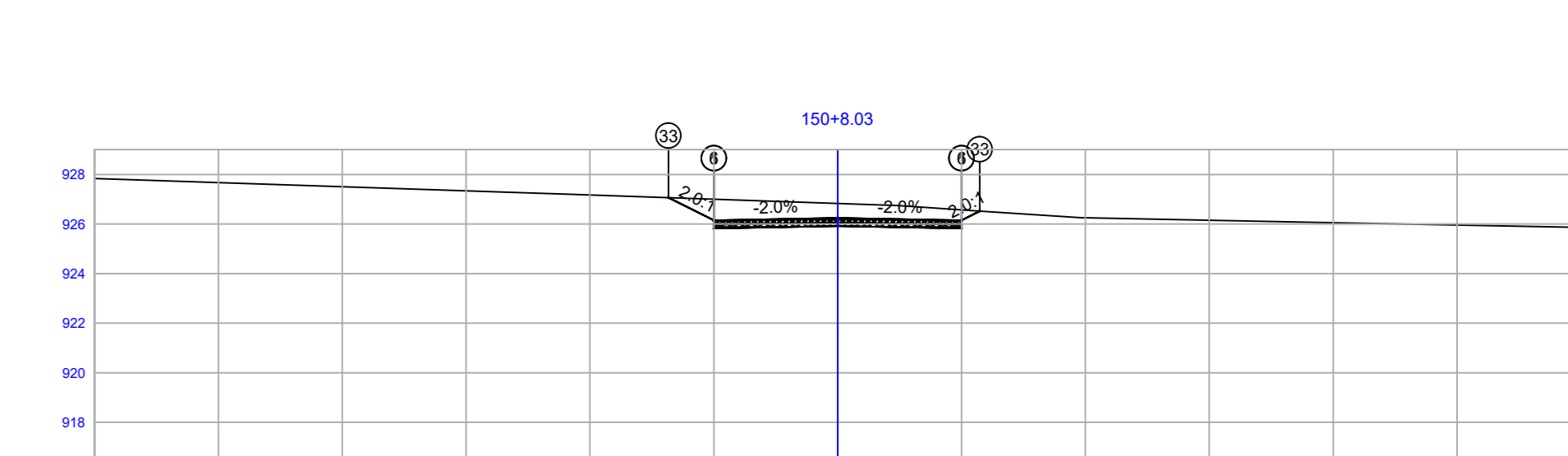
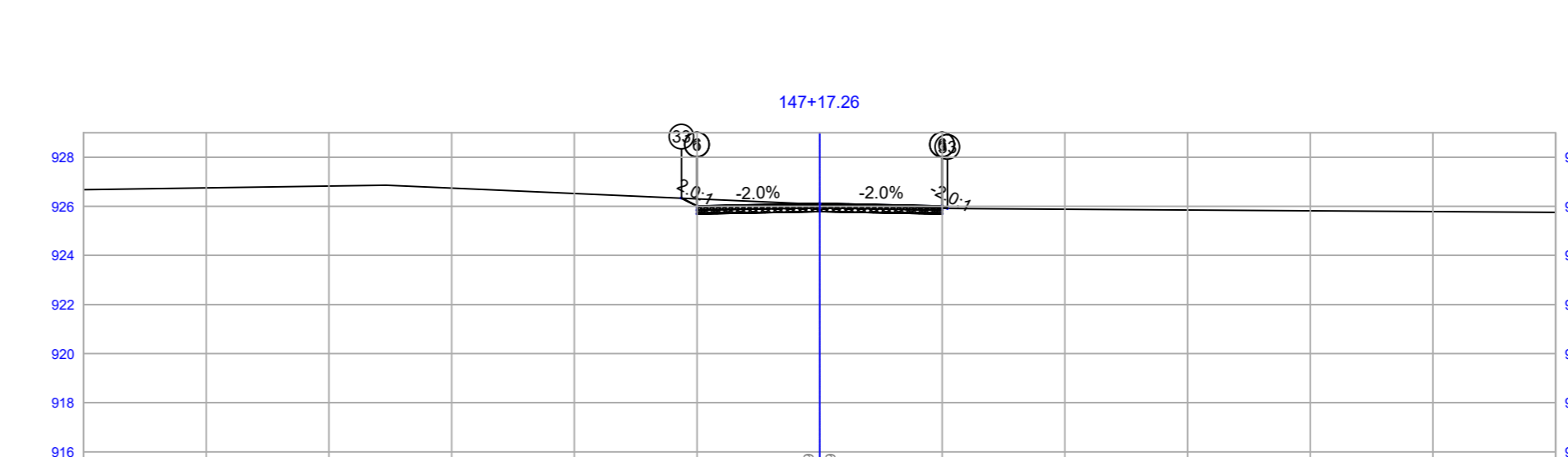
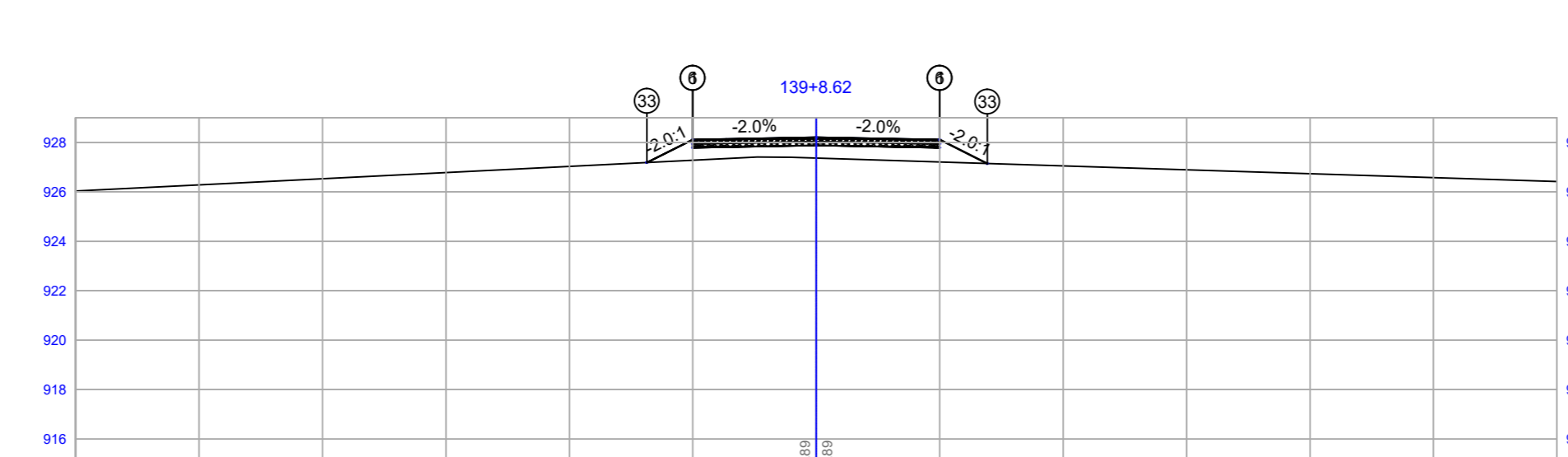
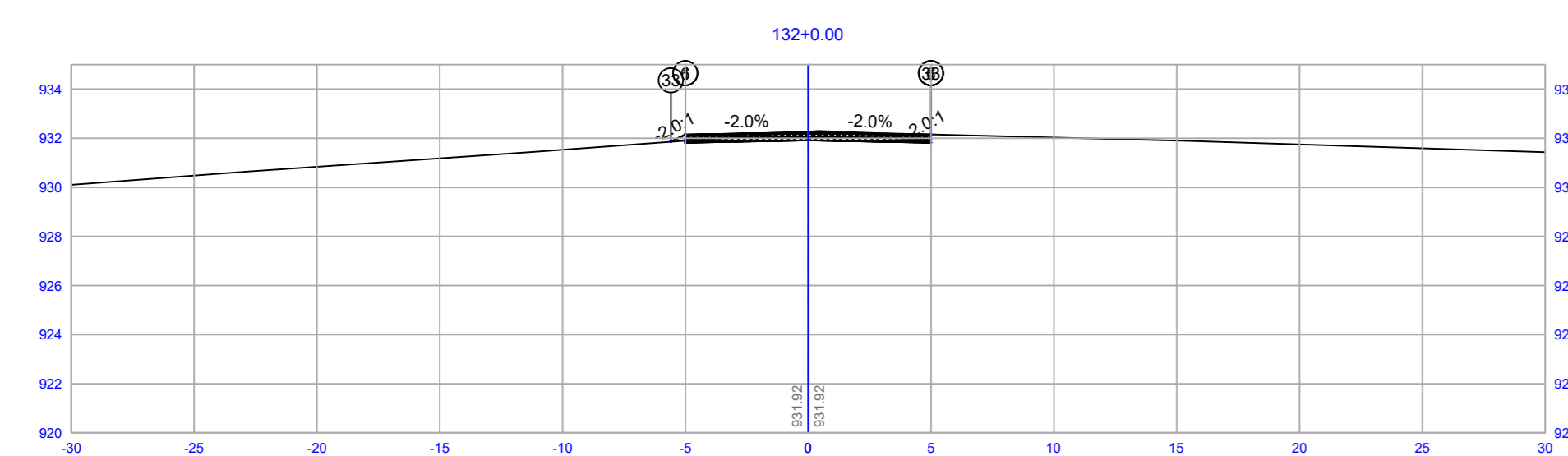
<b>FISCALIZAÇÃO E LICENÇA:</b>	<b>CREA/CAU:</b>
<b>OUTROS:</b>	


**FOLHA:** 11/26      **CONTEÚDO:** SEÇÕES TRANSVERSAIS      **ÁREAS:**

**DESENHO:** 5/23      **ESCALA:** INDICADA      **UNIDADE:** METRO


REV. 0      ROCHA

**TERRAPLANAGEM**





**PREFEITURA**  
**LUZIÂNIA**  
Um novo tempo com respeito e trabalho.



**SMDU**  
SERVIÇOS DE MANUTENÇÃO E DESENVOLVIMENTO URBANO

**OBRA: PAVIMENTAÇÃO DE RODOVIA MUNICIPAL DE ACESSO AO POVOADO AMERICANOS**  
ENDEREÇO: COMUNIDADE AMERICANOS, LUZIÂNIA-GO

PROPRIETÁRIO: PREFEITURA MUNICIPAL DE LUZIÂNIA

AUTOR DO PROJETO: AMANDA SOARES DE SOUZA FREITAS CREA 1018305426/D-GO

RESPONSÁVEL TÉCNICO: AMANDA SOARES DE S. FREITAS CREA 1018305426/D-GO

DIRETOR AUTORIZA O DESTE PROJETO PERTENCENDO AOS PROFISSIONAIS ASSIM CRIADOS E PROVEDO A SUA REGISTRAÇÃO, MODIFICAÇÃO OU A TITULAÇÃO CONFORME LEI 5.848 ART. 25.

<b>FISCALIZAÇÃO E LICENÇA:</b>	<b>CREA/CAU:</b>
<b>OUTROS:</b>	

**FOLHA:** 12/26

**CONTEÚDO:** SEÇÕES TRANSVERSAIS

**ÁREAS:**

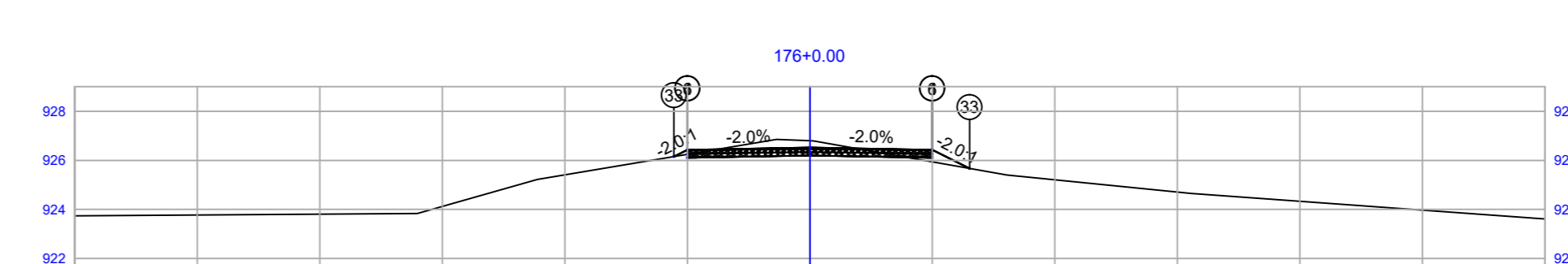
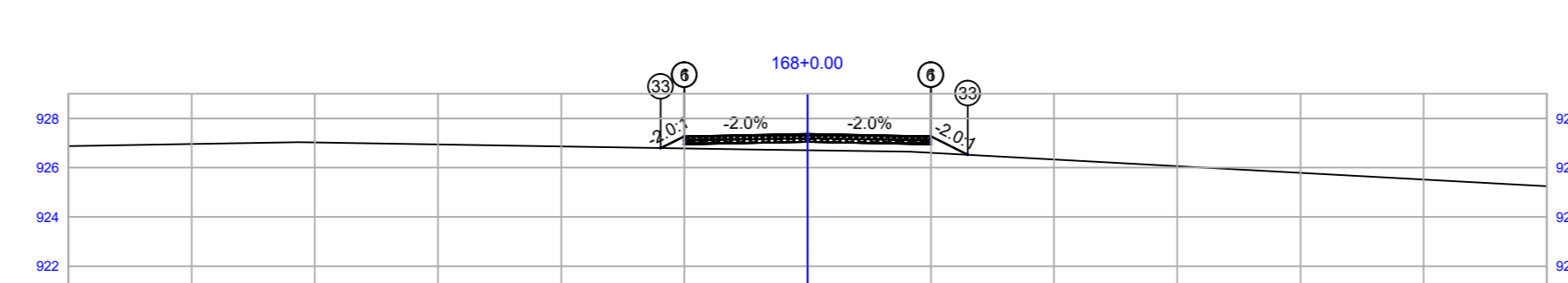
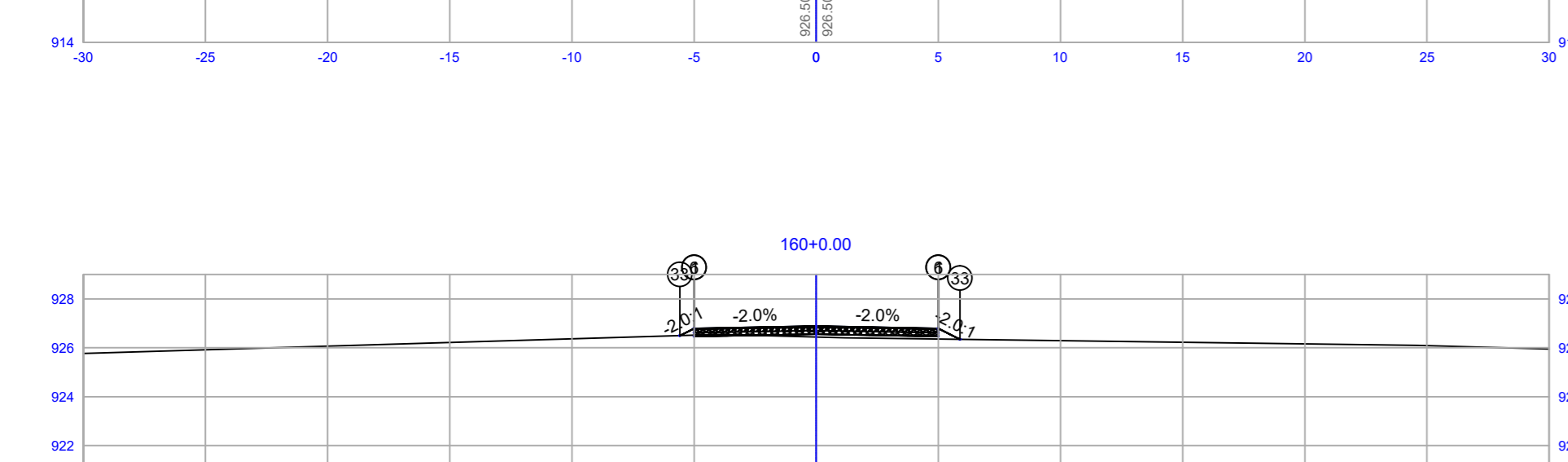
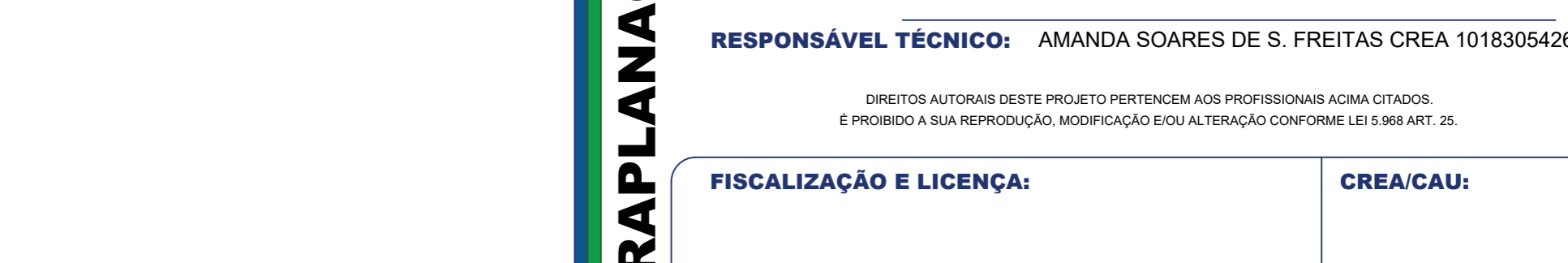
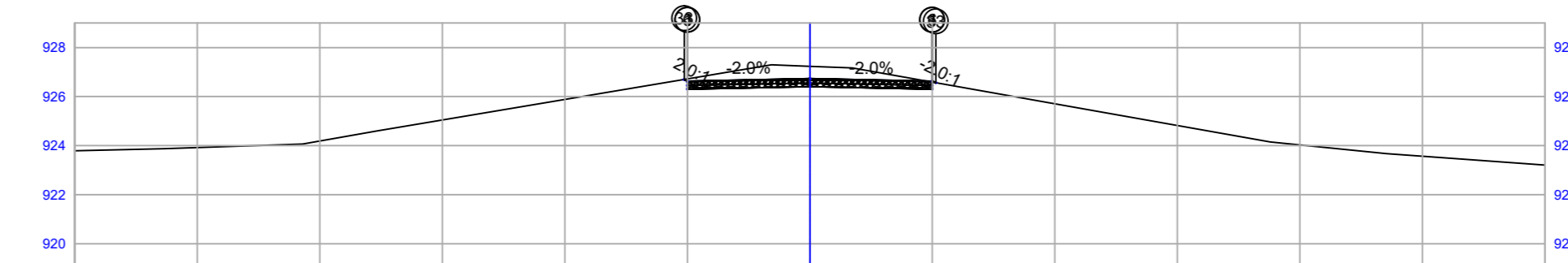
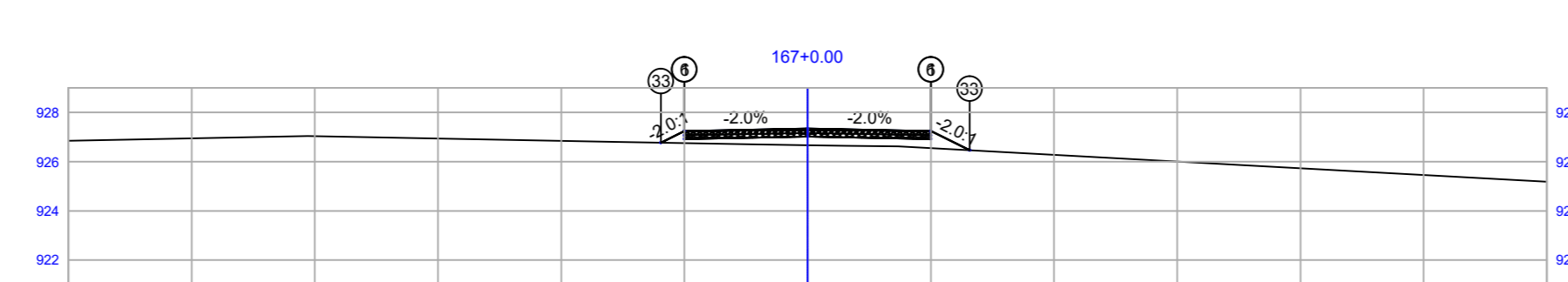
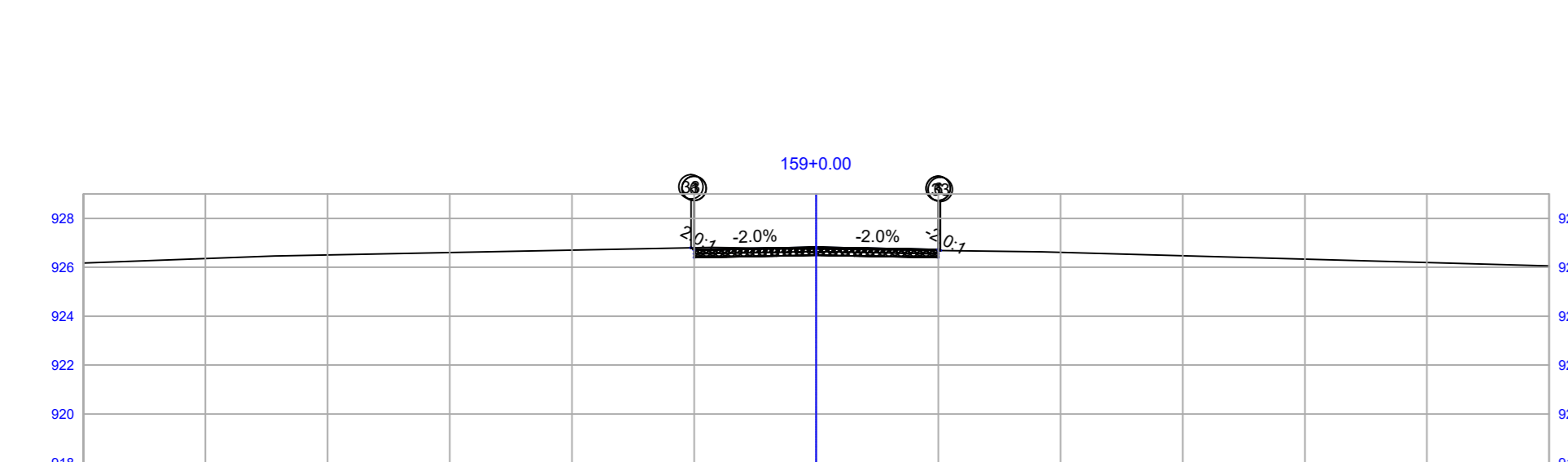
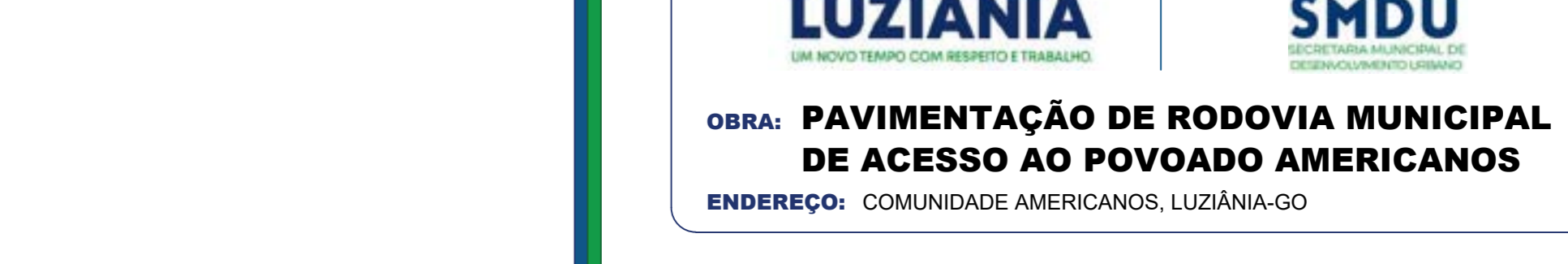
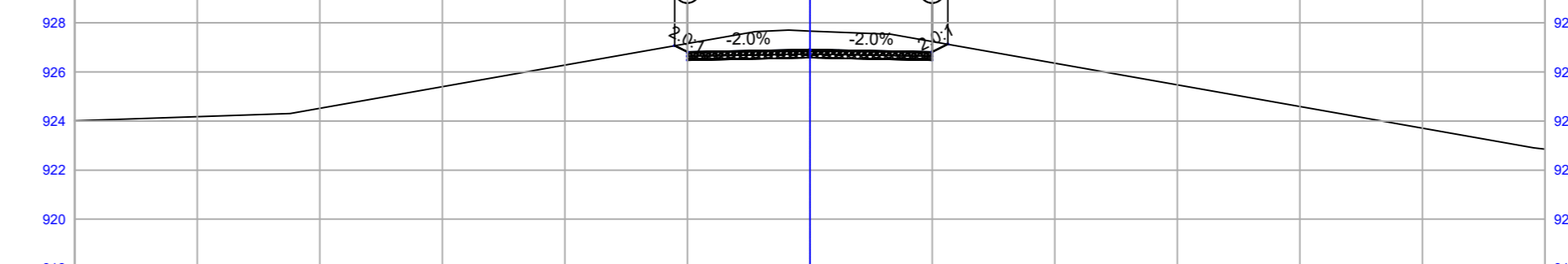
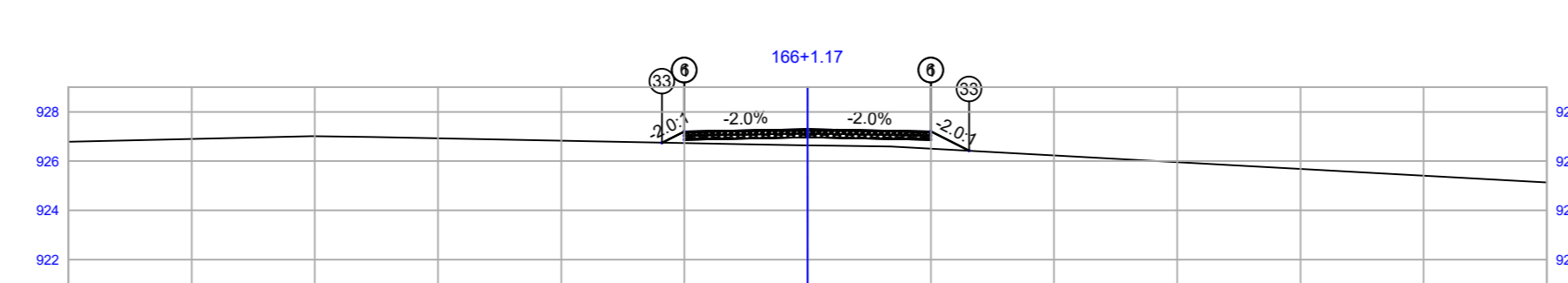
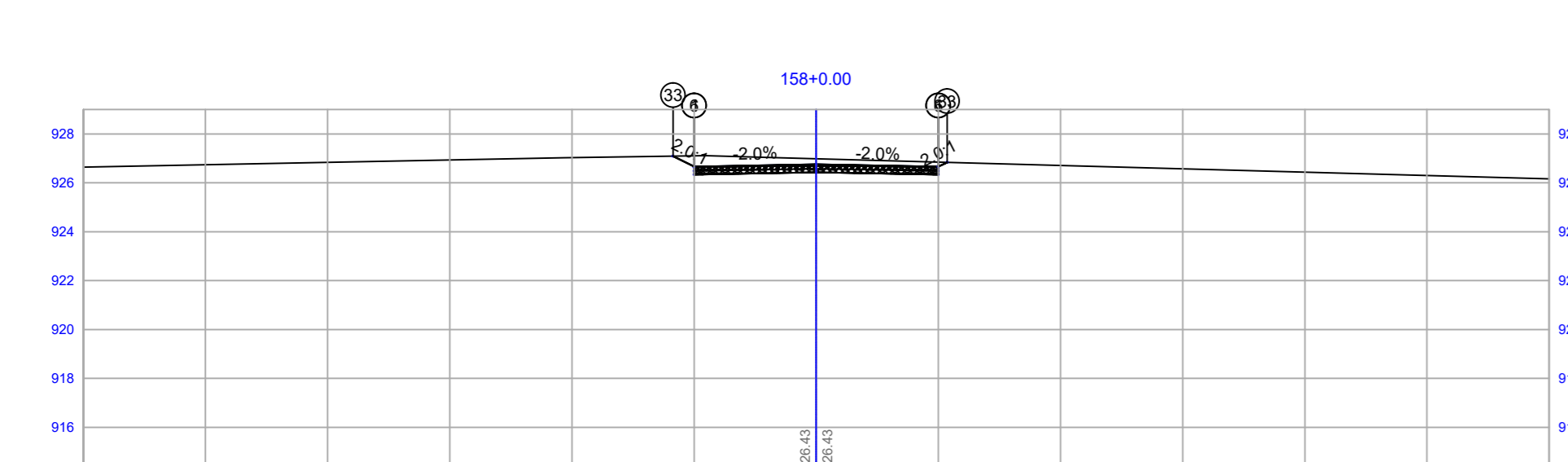
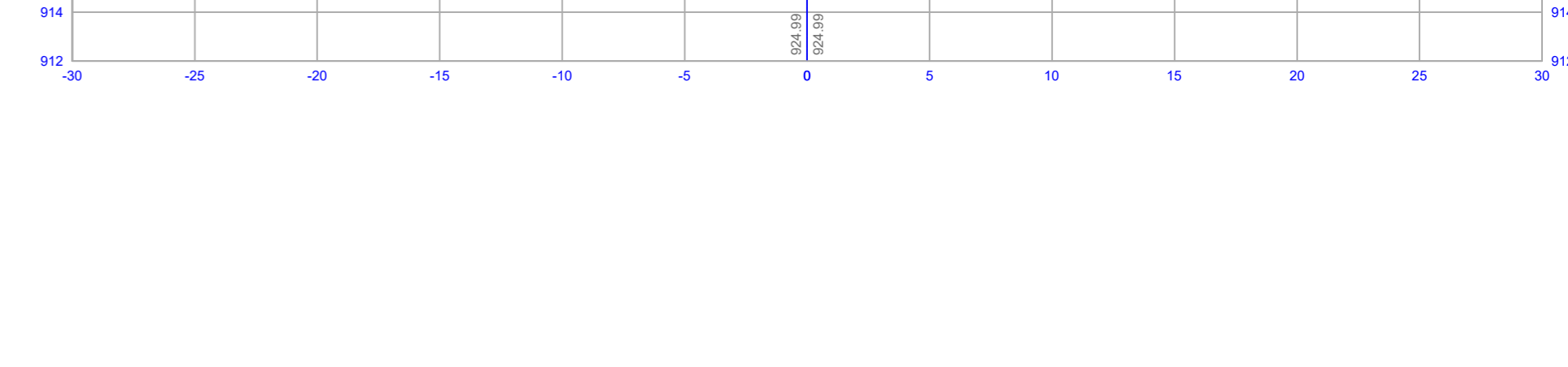
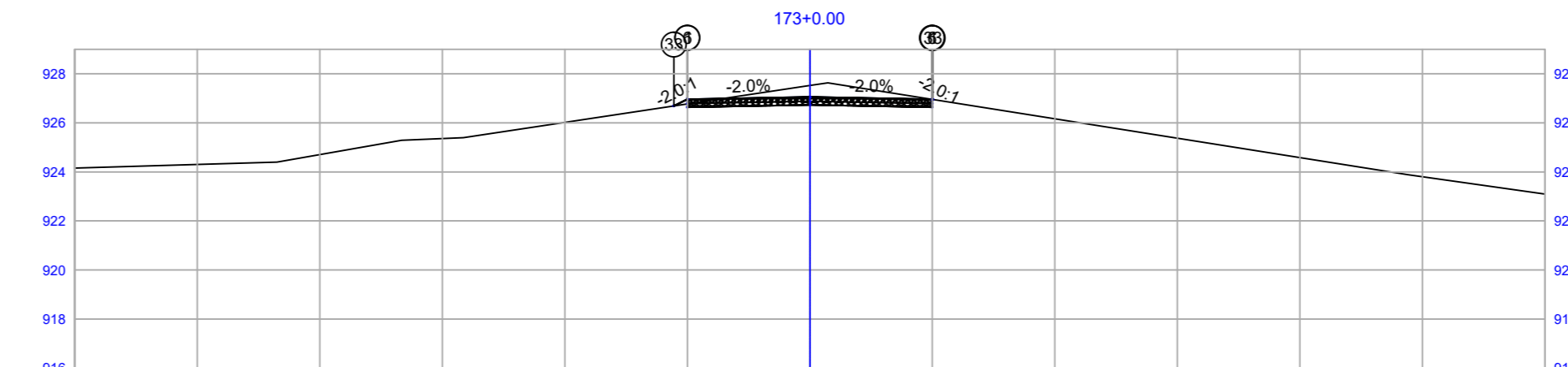
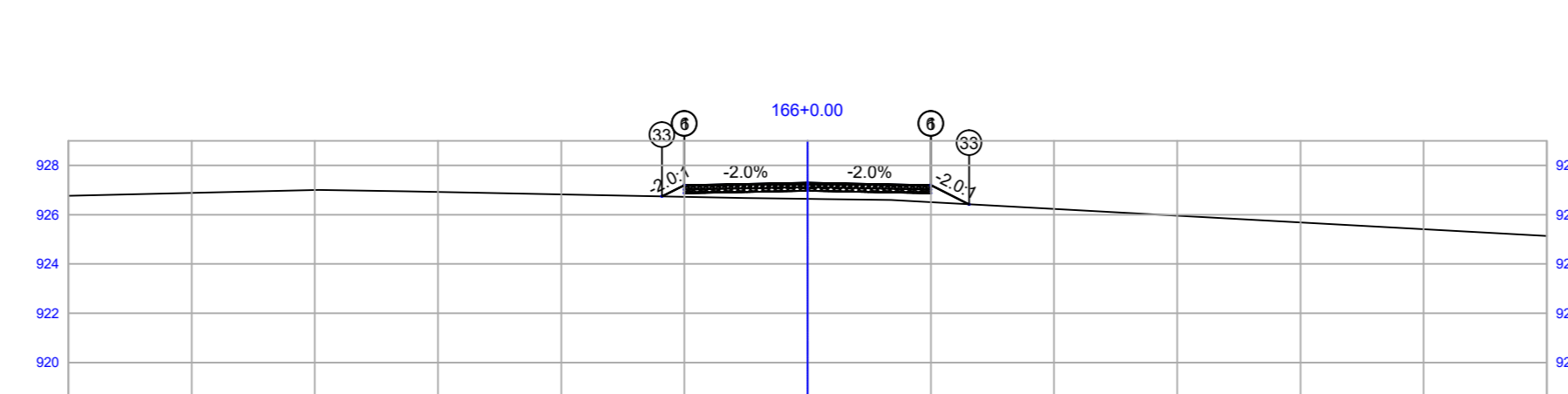
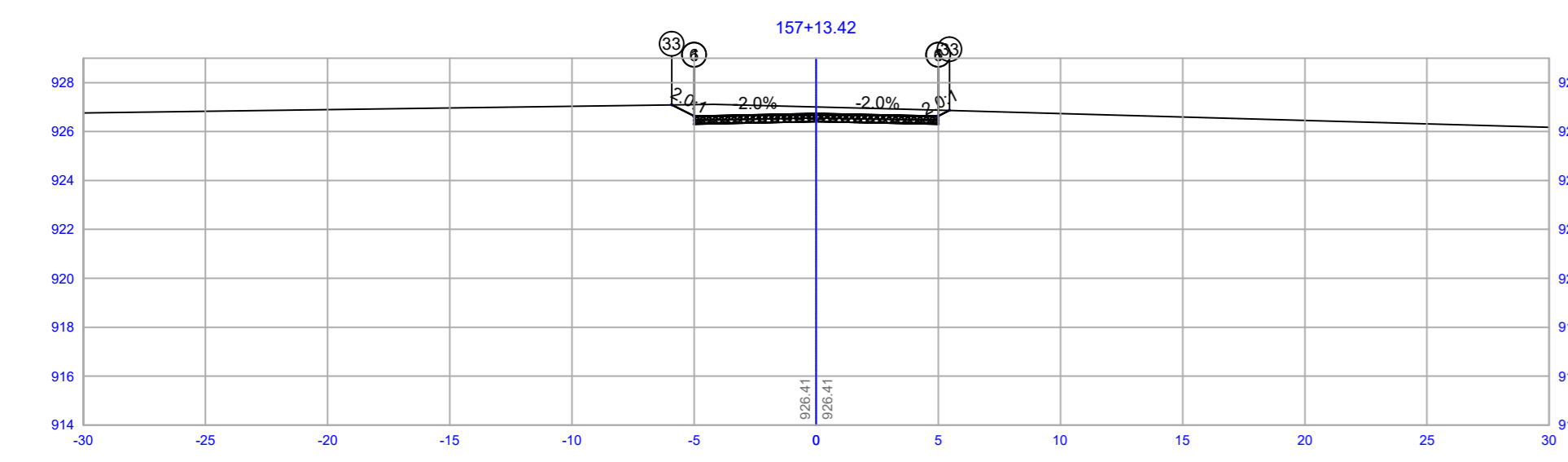
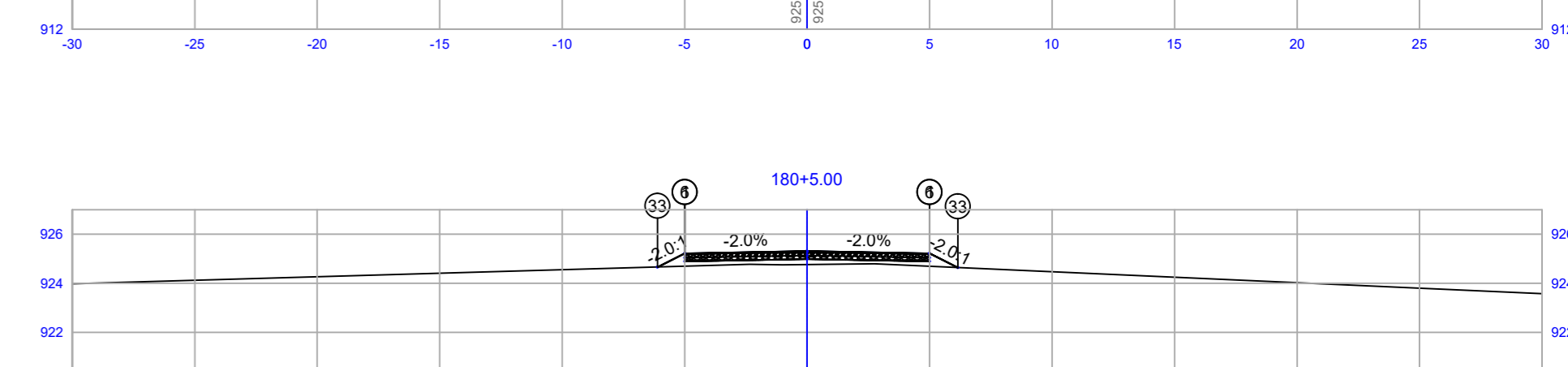
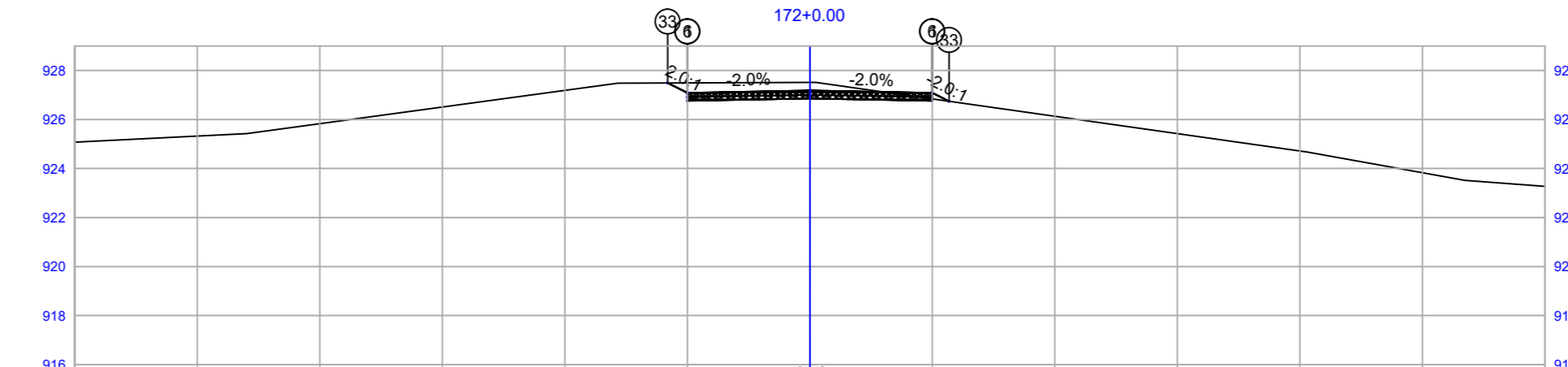
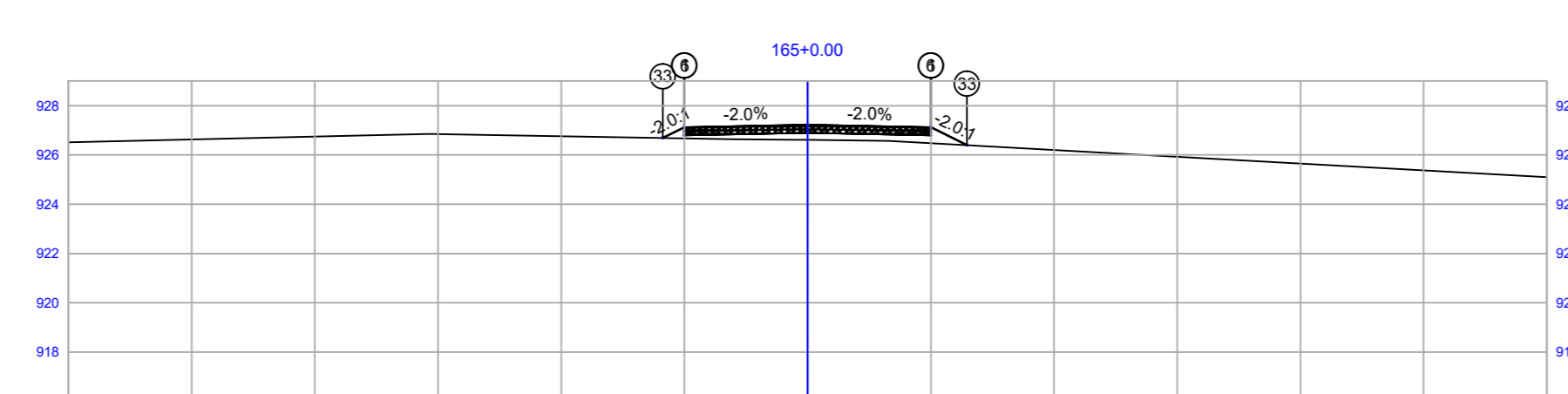
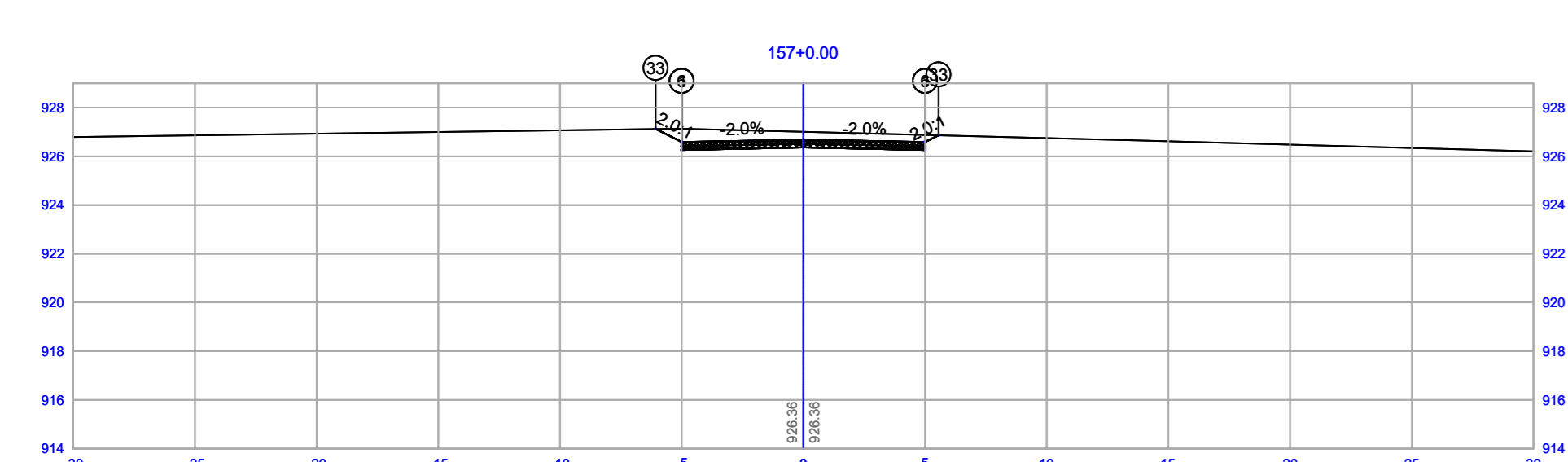
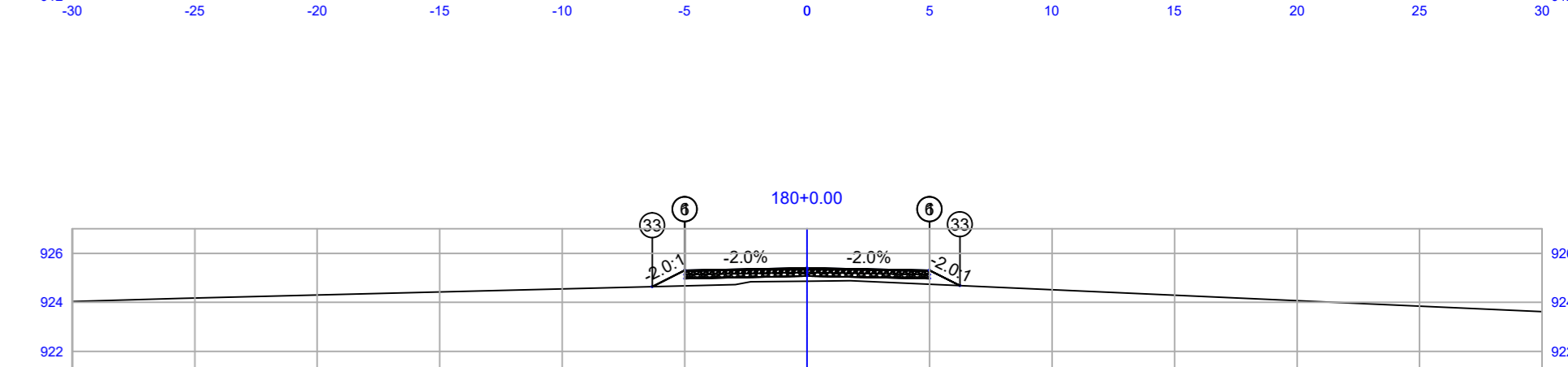
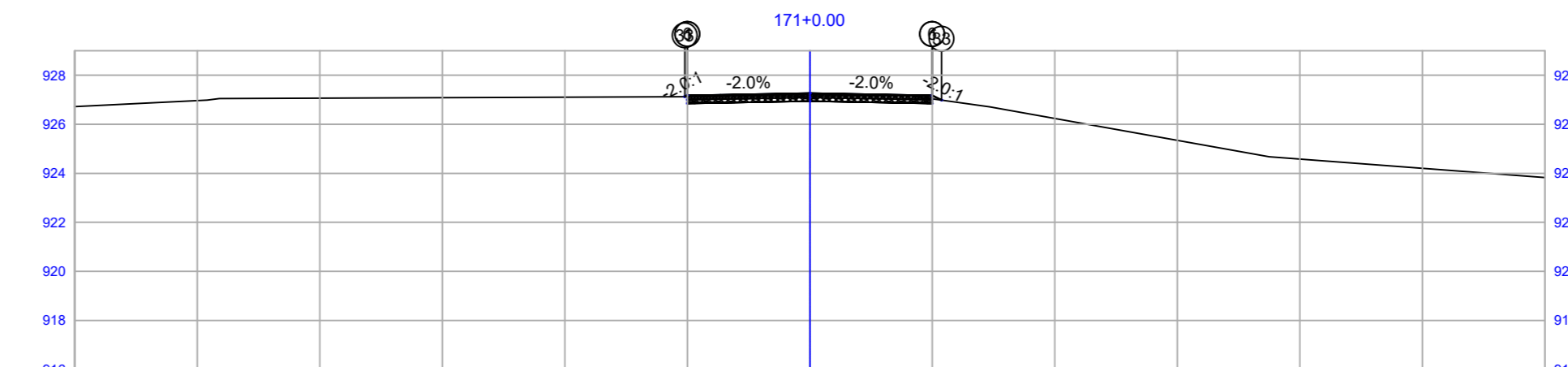
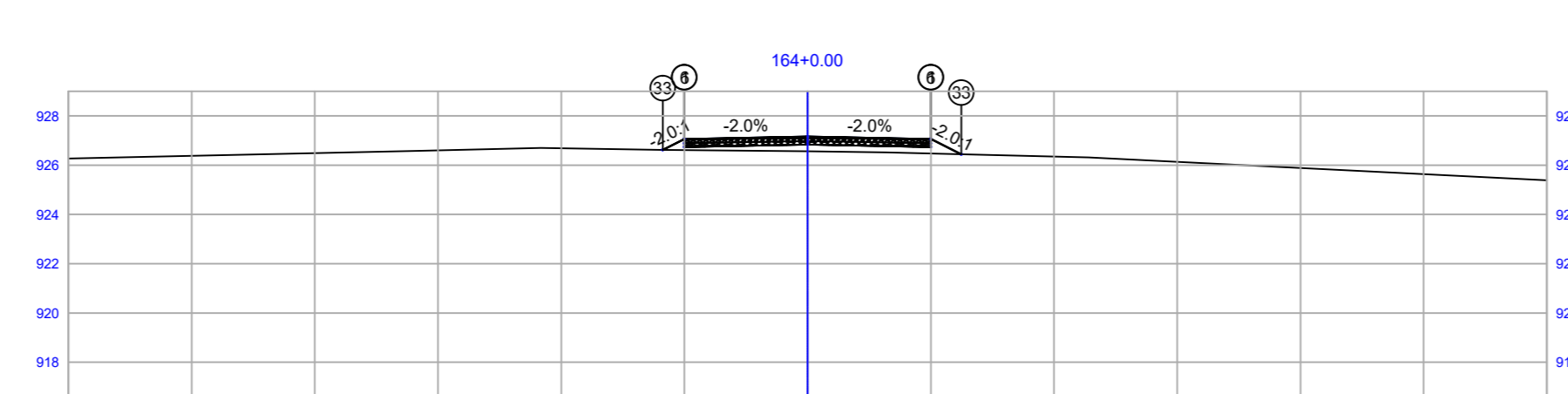
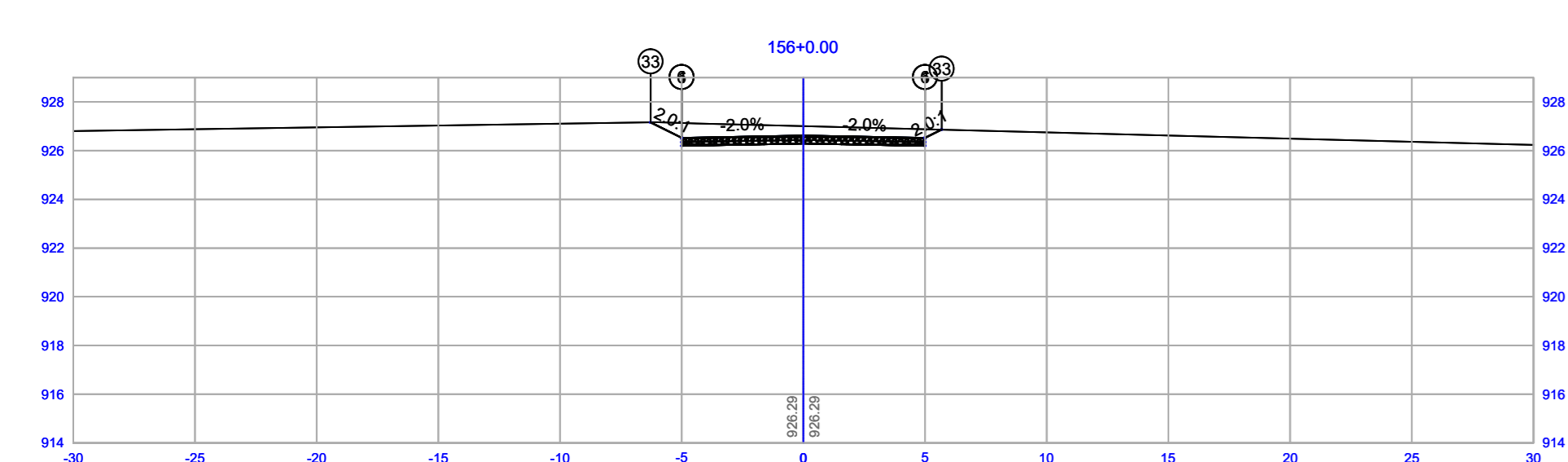
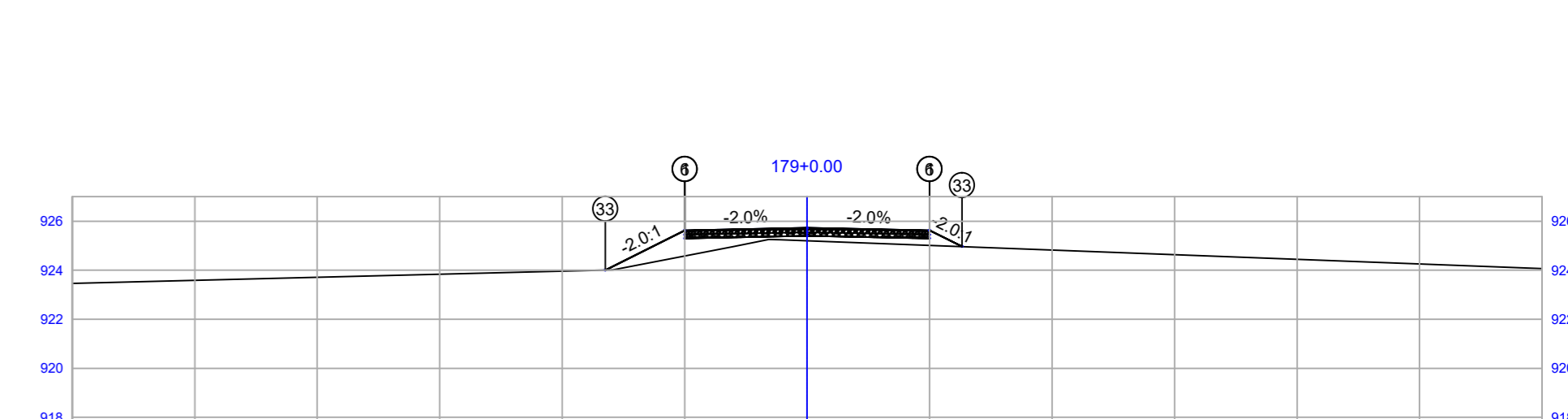
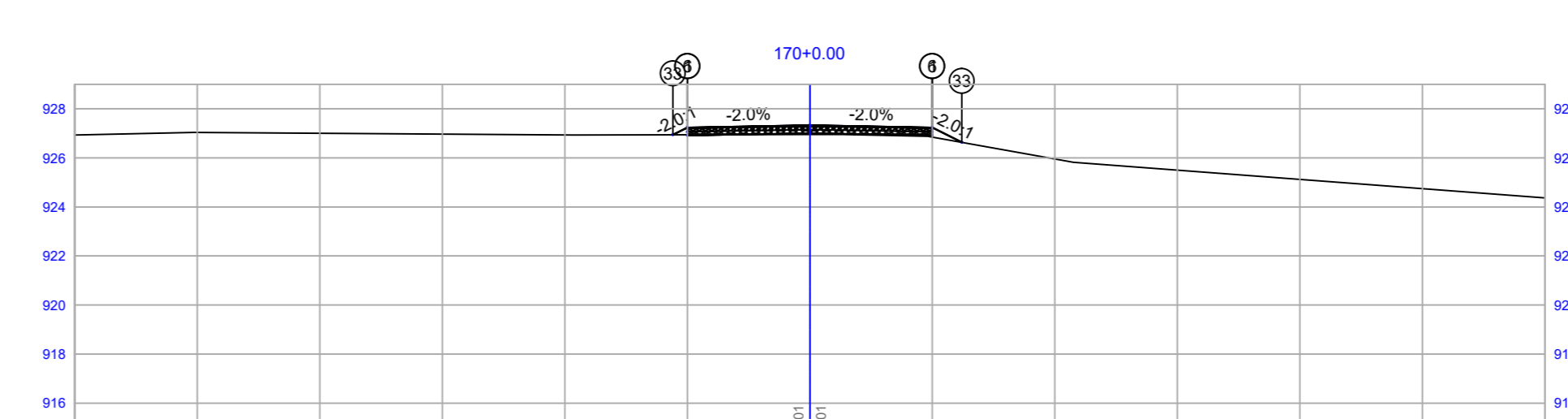
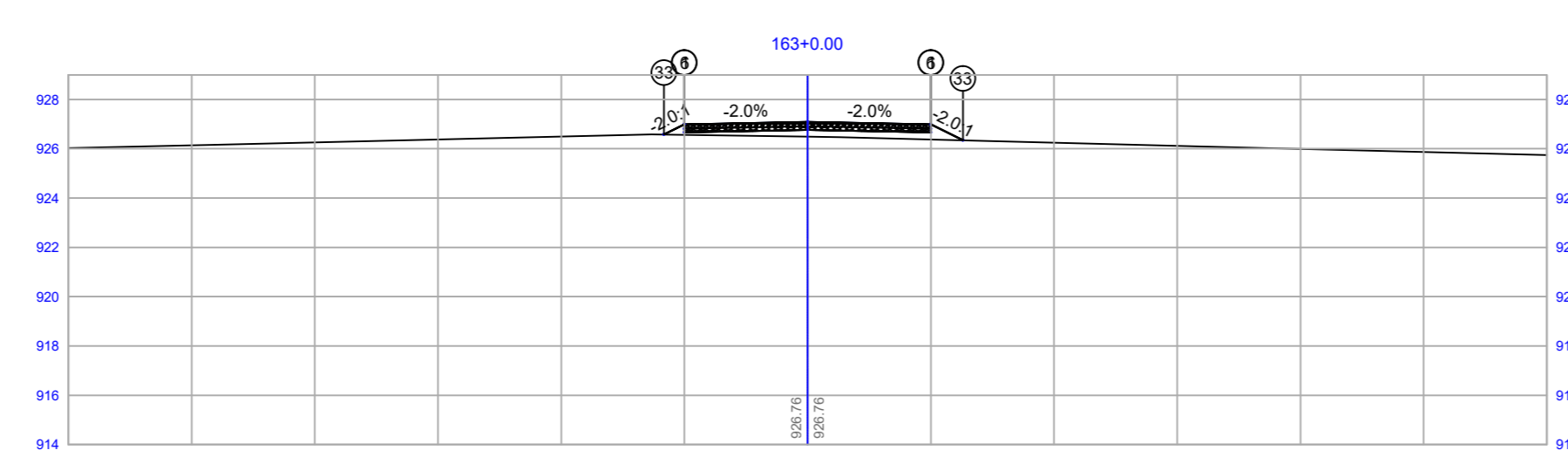
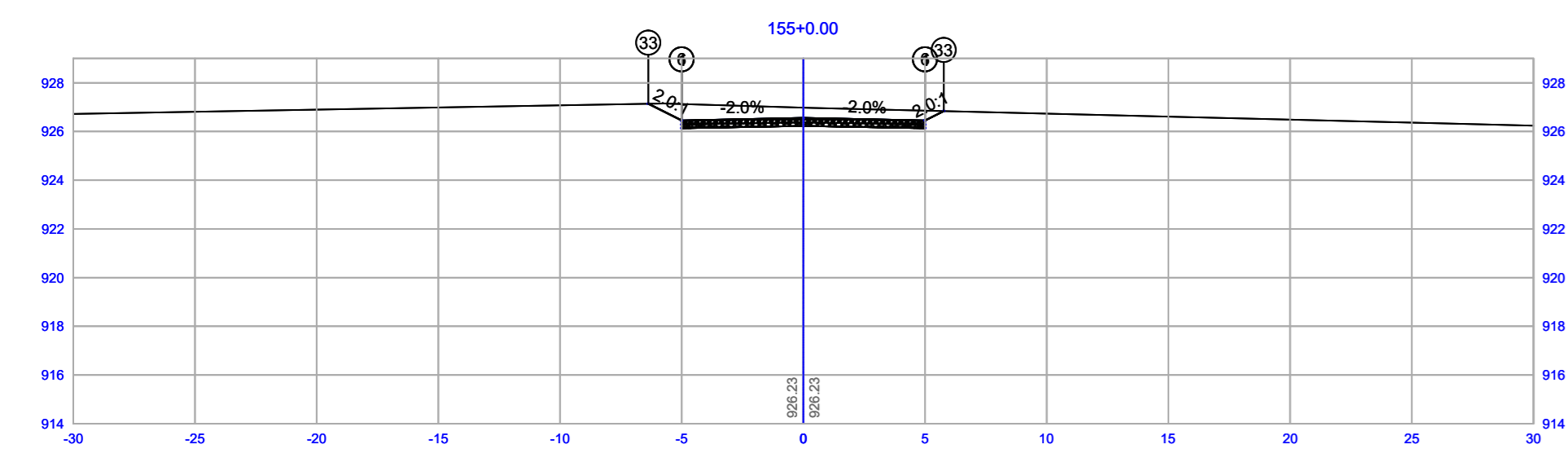
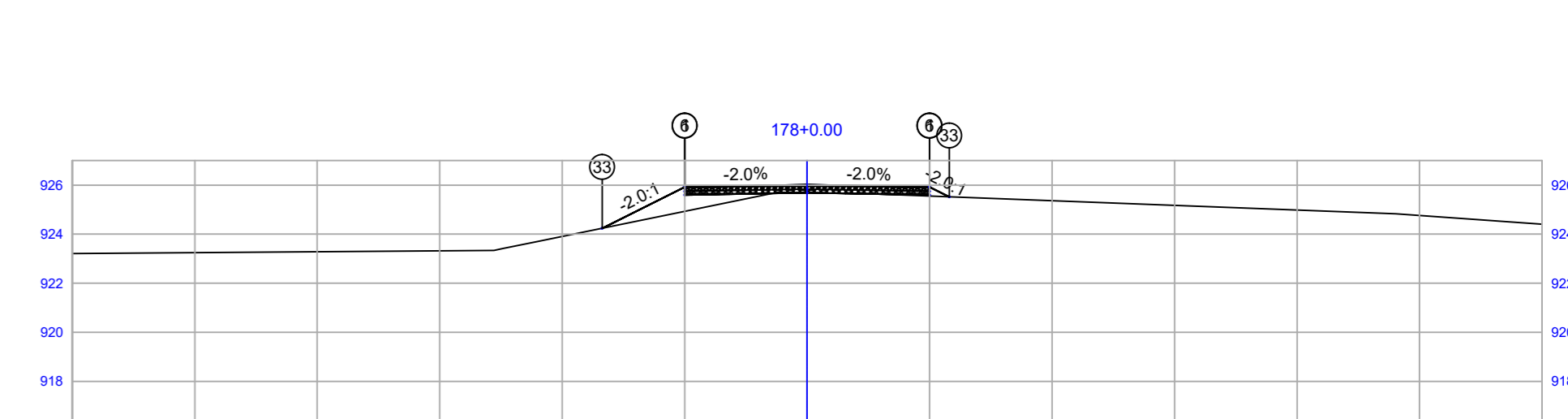
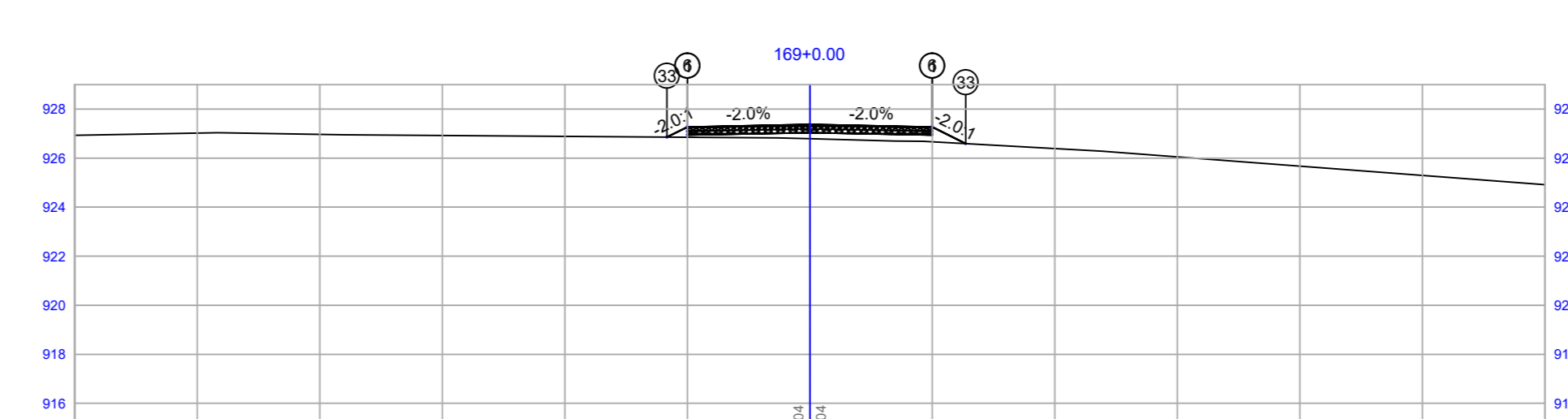
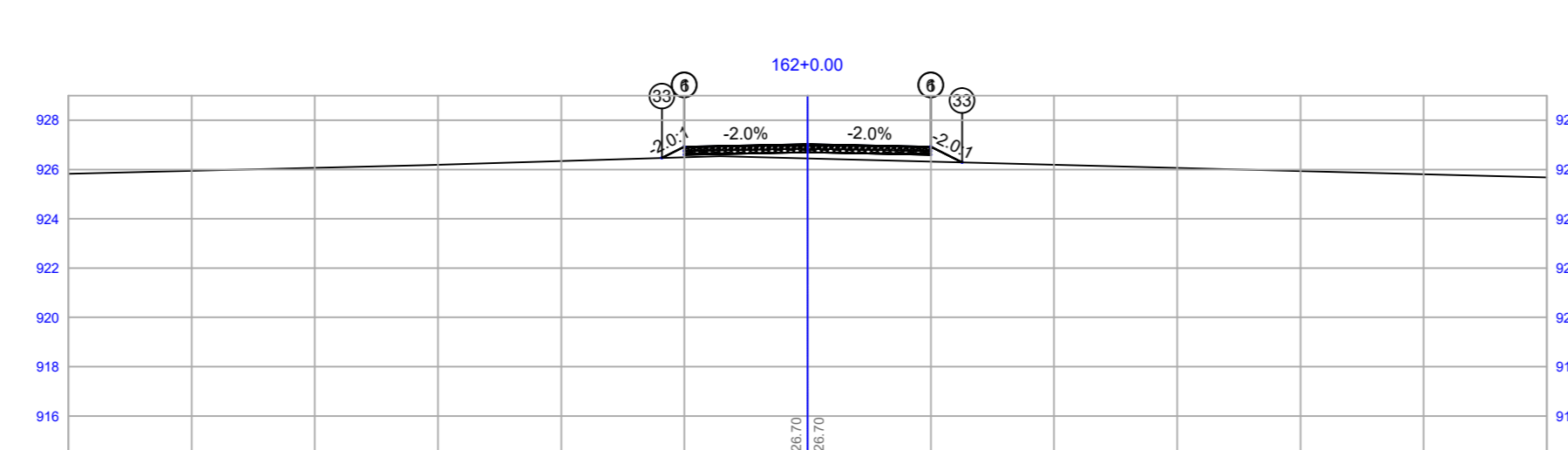
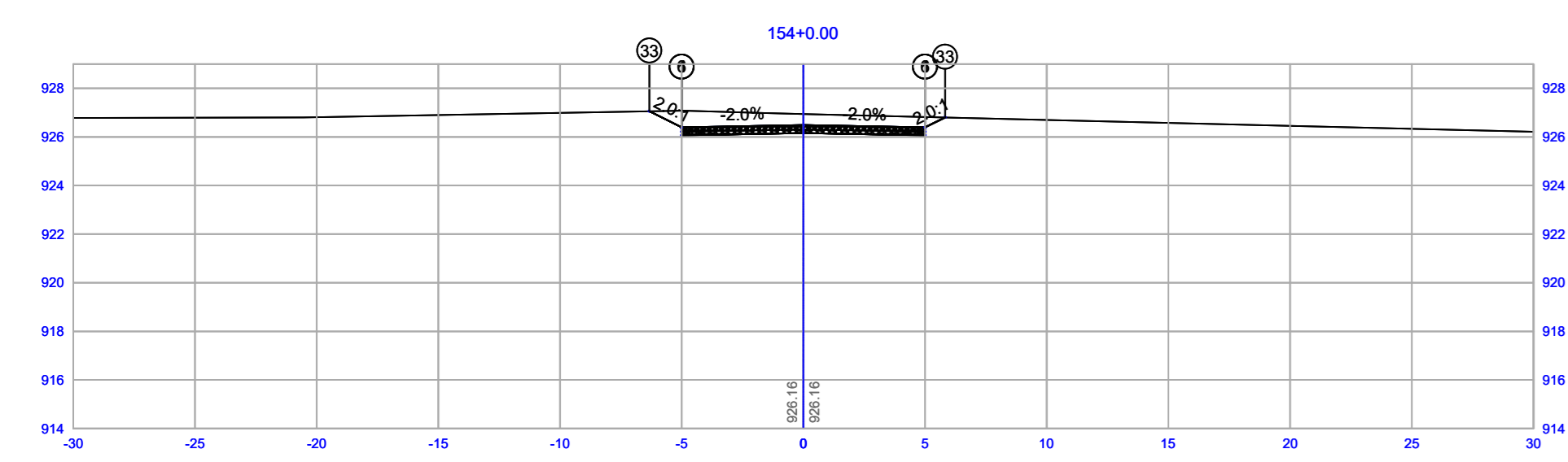
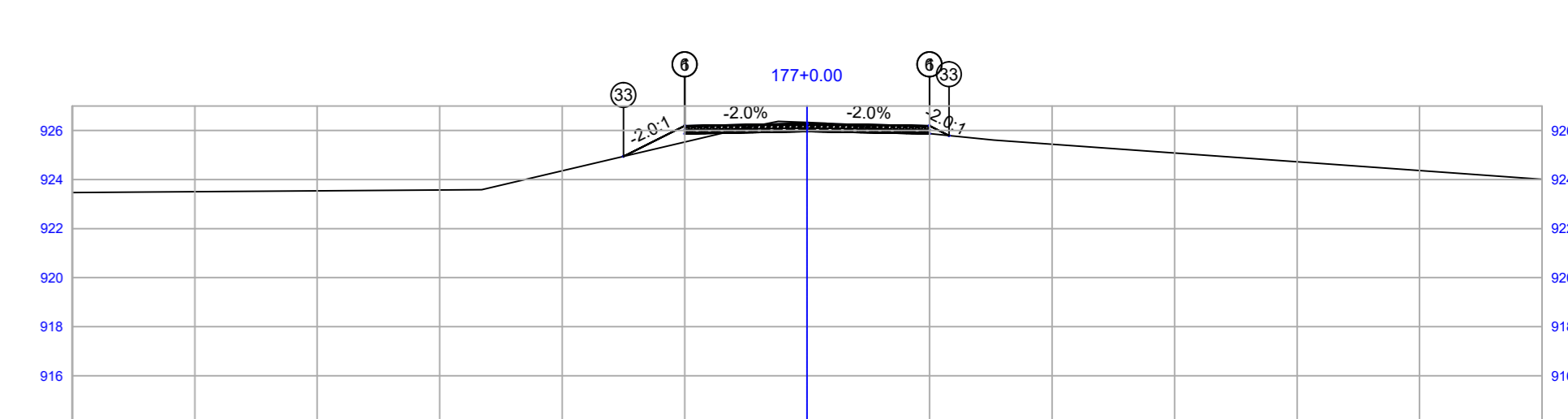
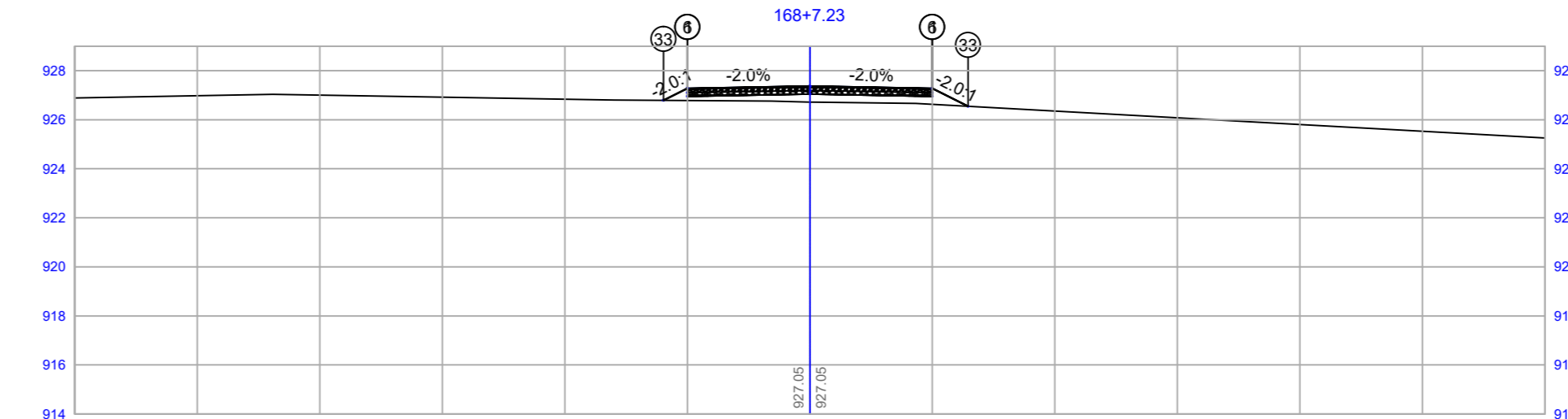
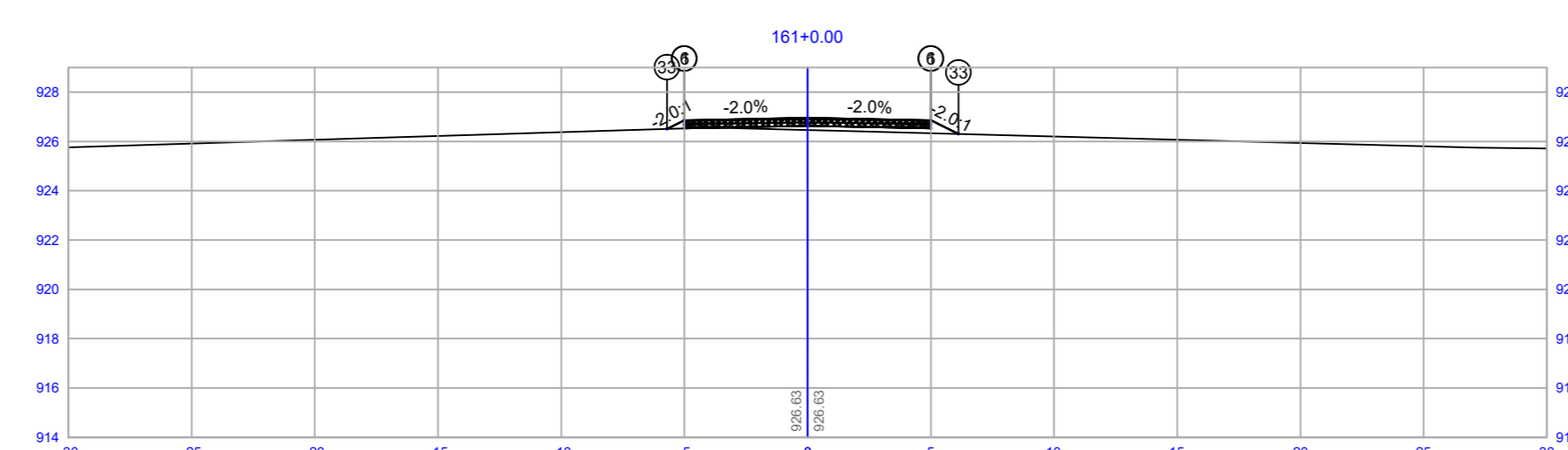
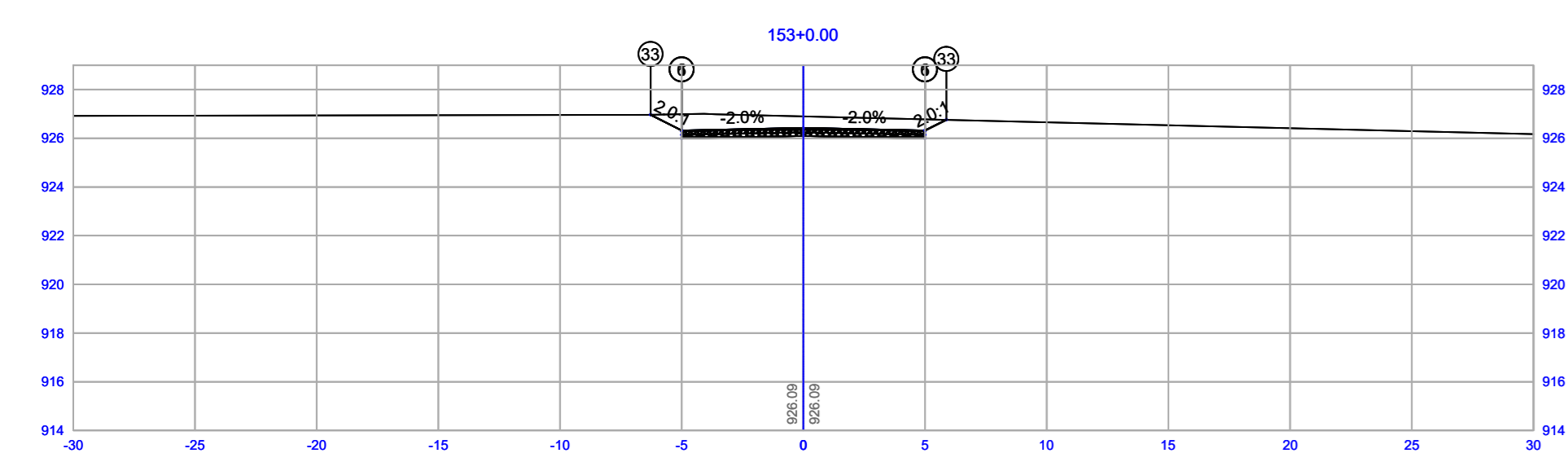
**DESENHO:** 5/23

**ESCALA:** INDICADA



**UNIDADE:** METRO

REV. 0 ROCHA

**TERRAPLANAGEM**



**TERRAPLANAGEM**

**OBRA: PAVIMENTAÇÃO DE RODOVIA MUNICIPAL DE ACESSO AO POVOADO AMERICANOS**  
**ENDEREÇO: COMUNIDADE AMERICANOS, LUZIÂNIA-GO**

**PROPRIETÁRIO:** PREFEITURA MUNICIPAL DE LUZIÂNIA

**AUTOR DO PROJETO:** AMANDA SOARES DE SOUZA FREITAS CREA 1018305426/D-GO

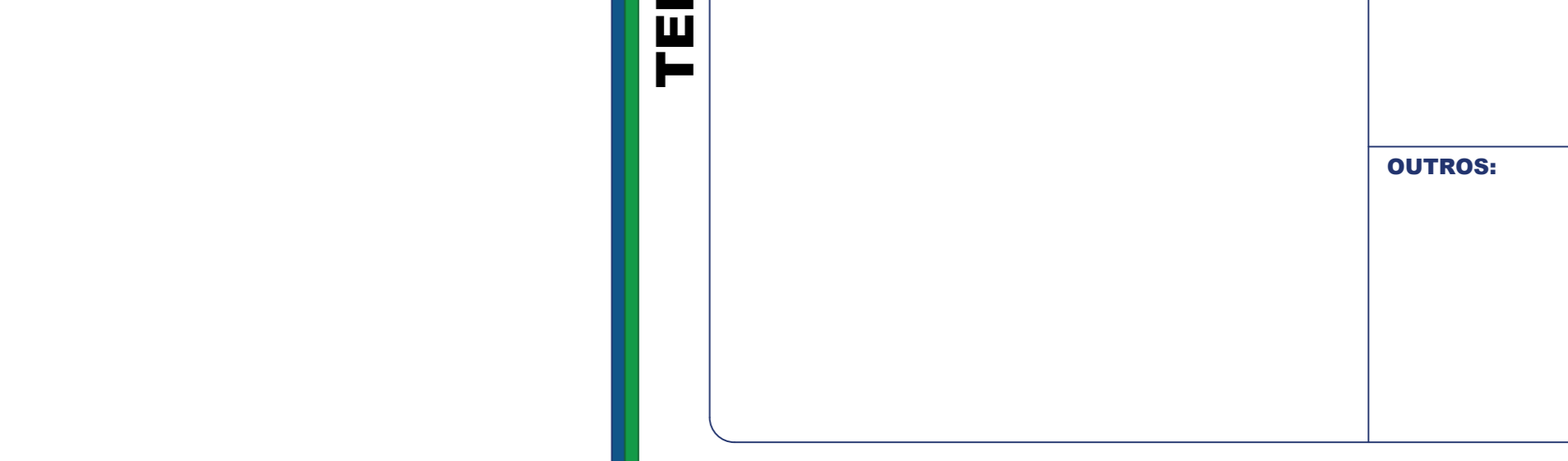
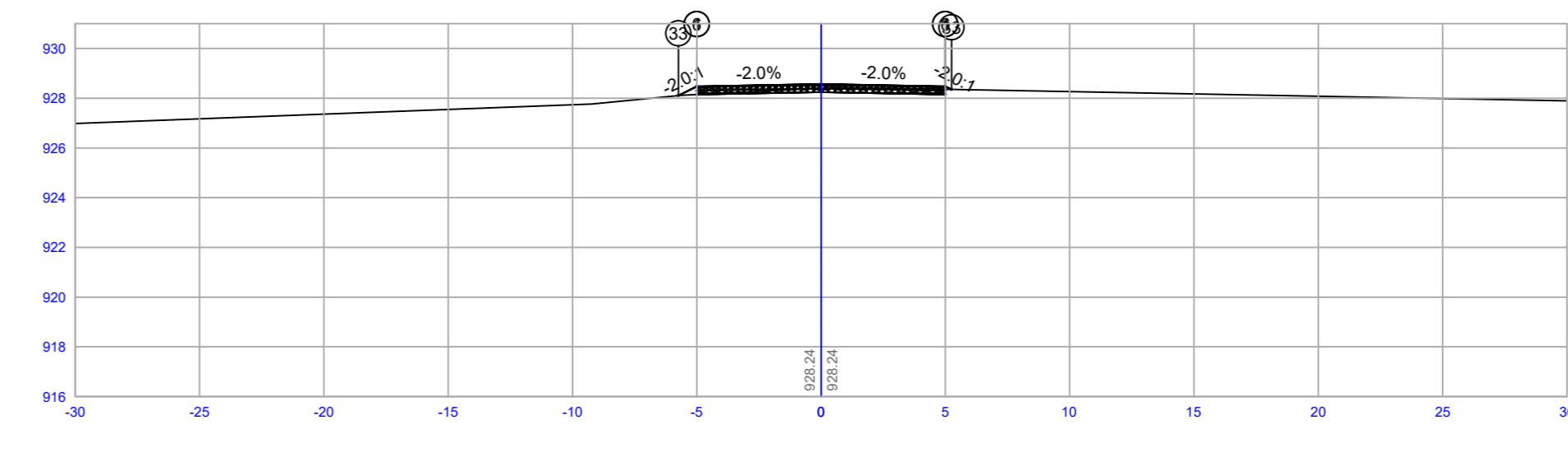
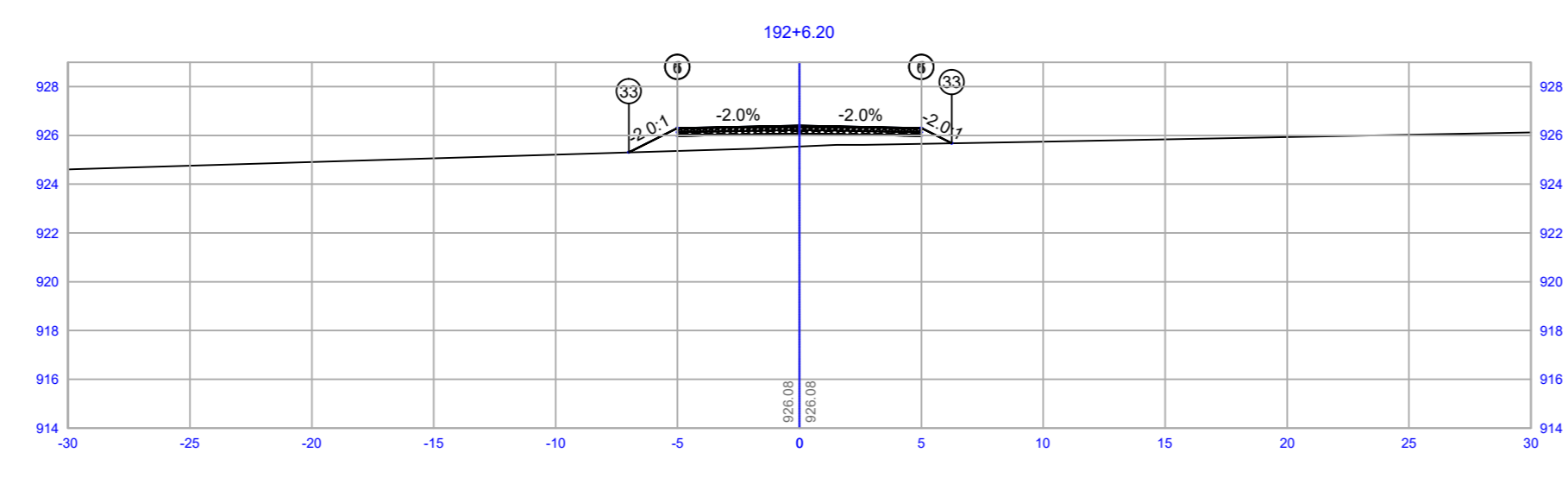
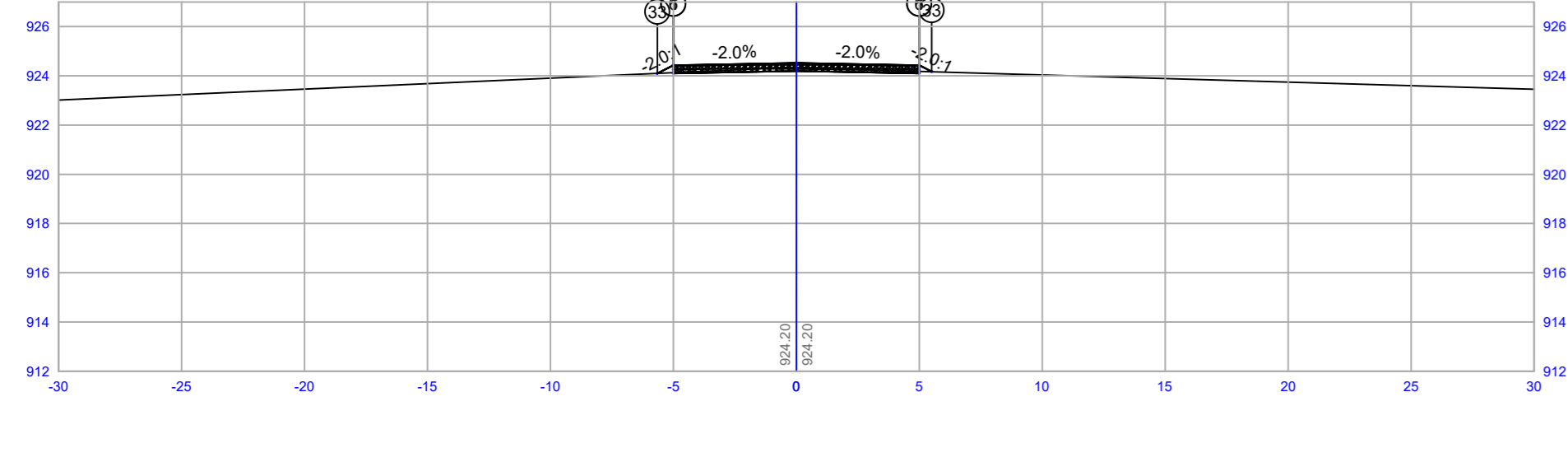
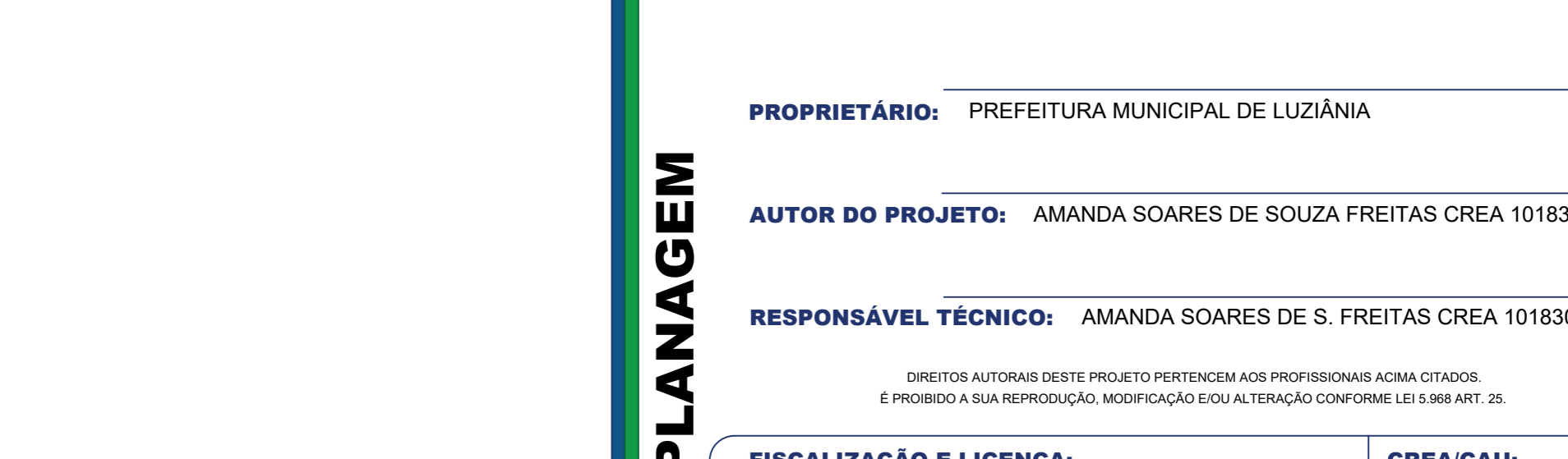
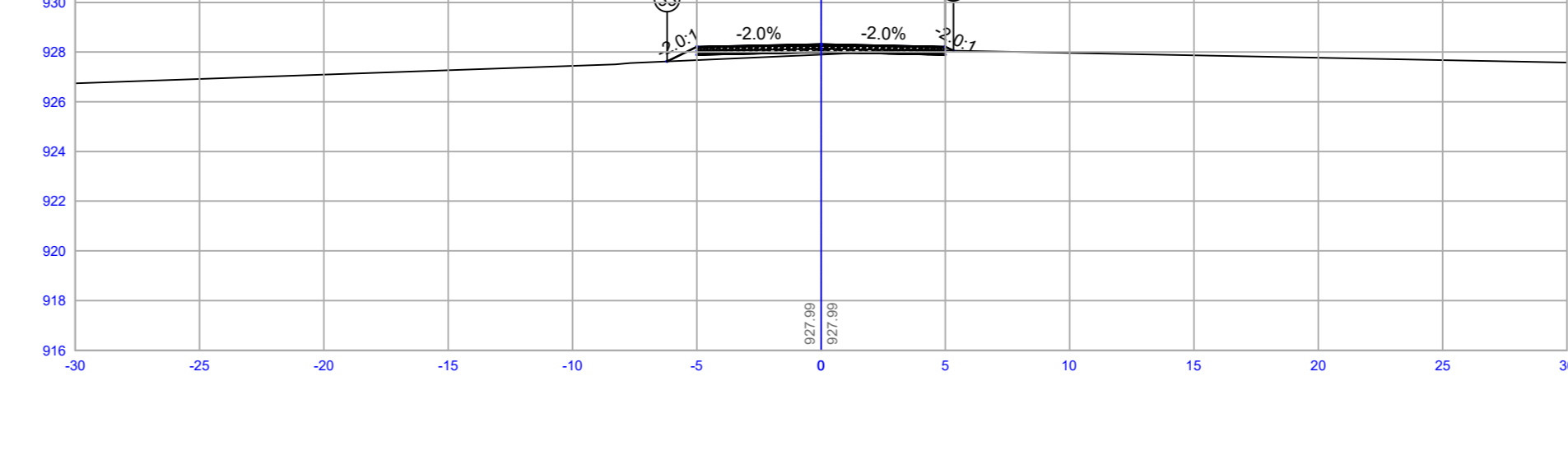
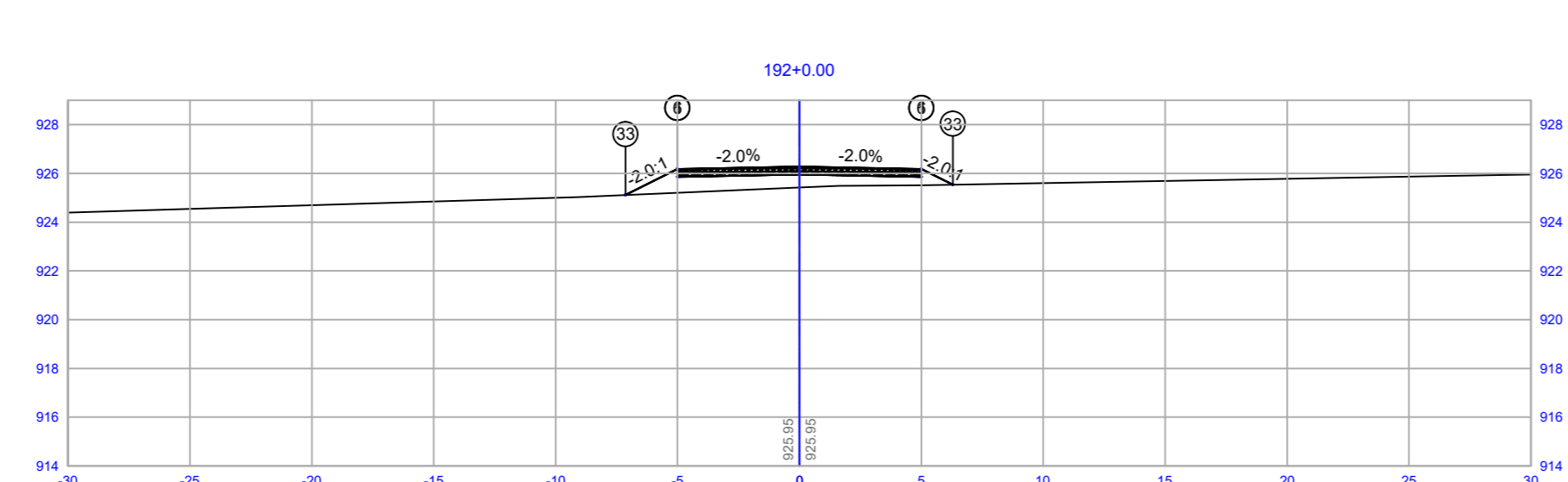
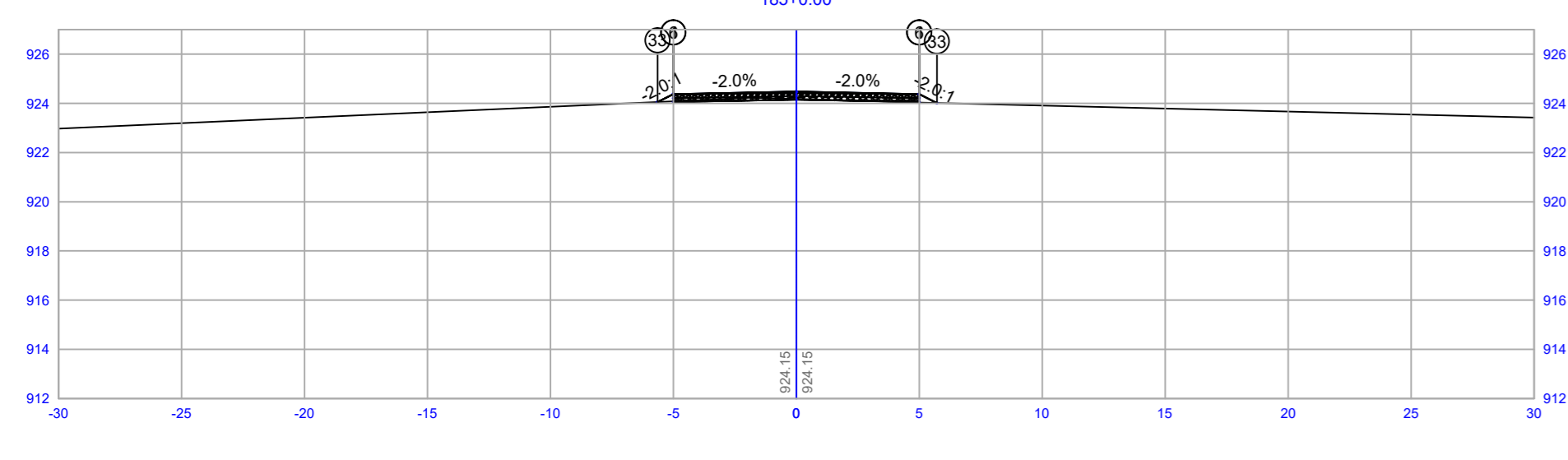
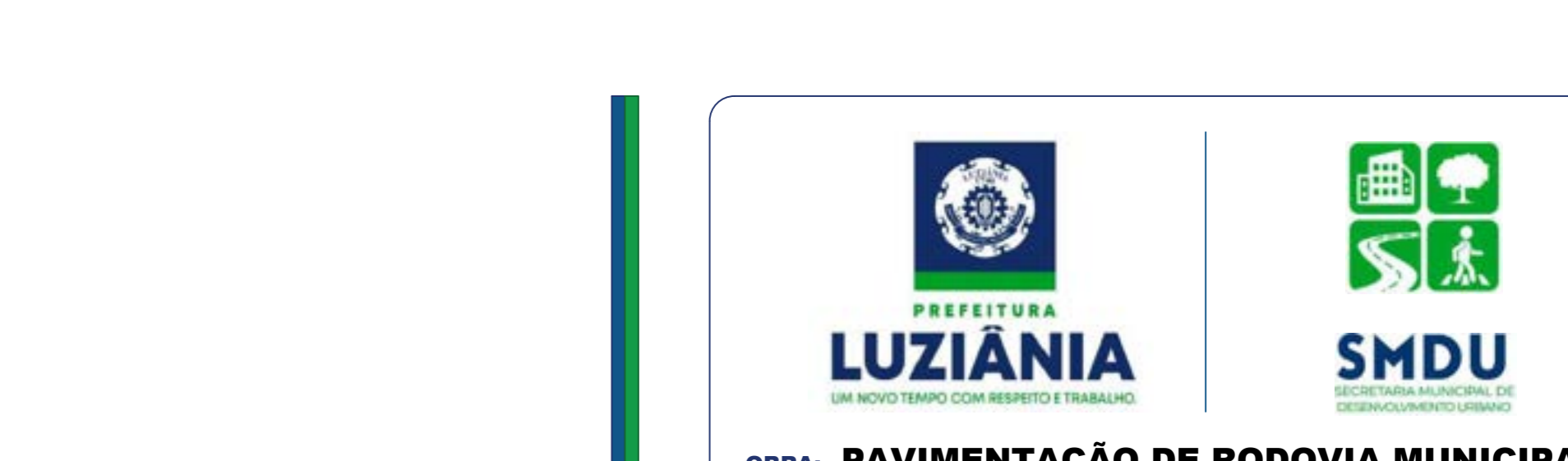
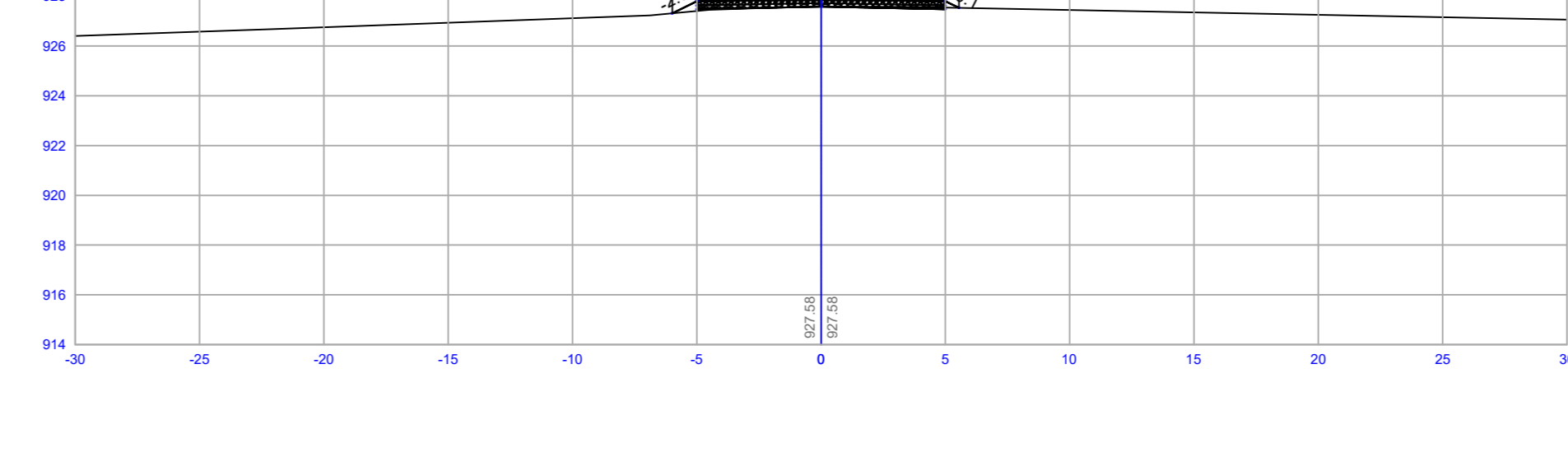
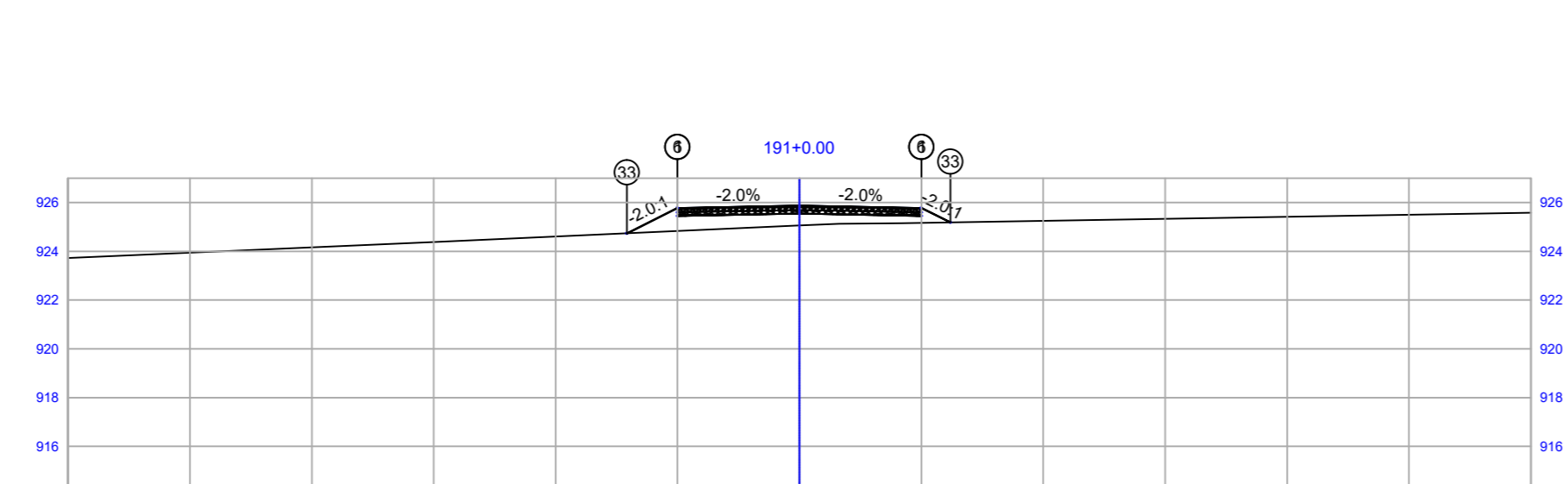
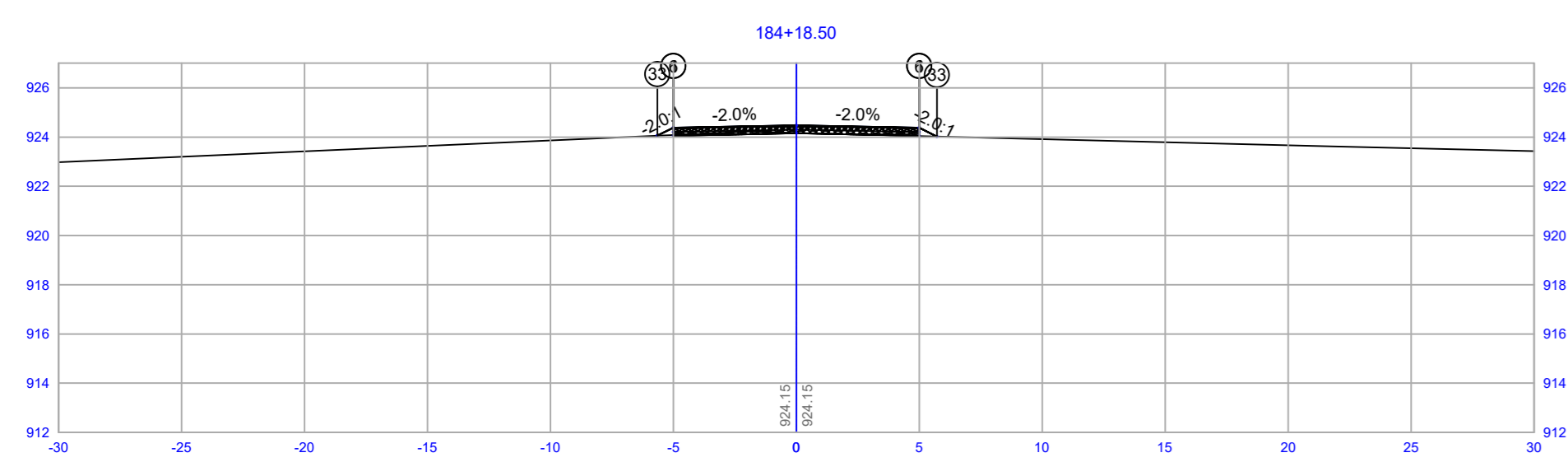
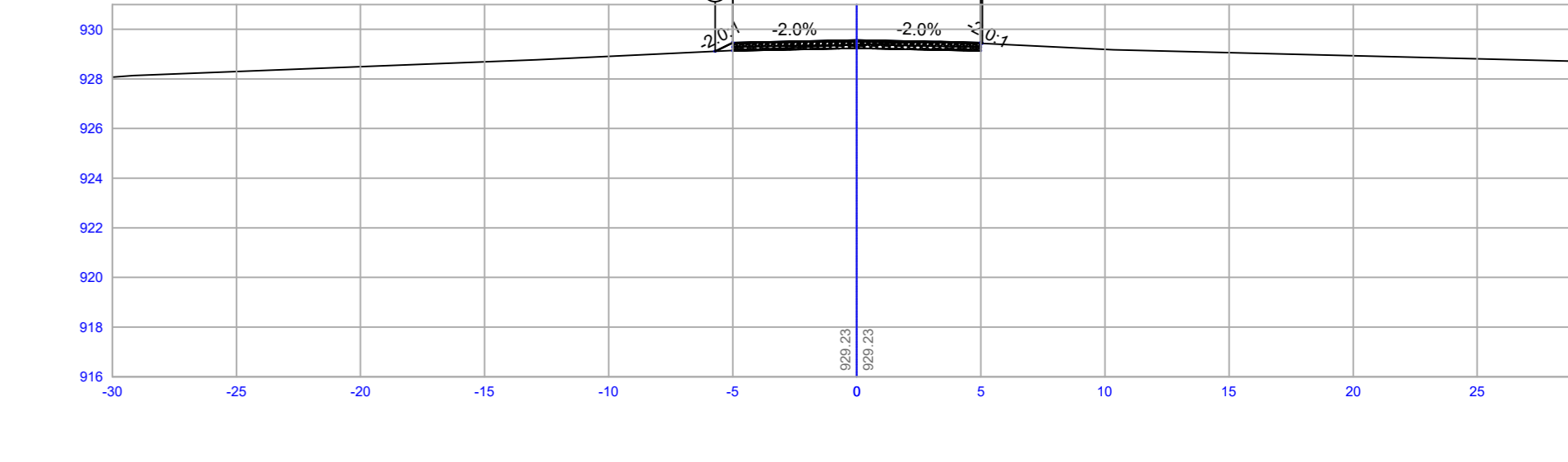
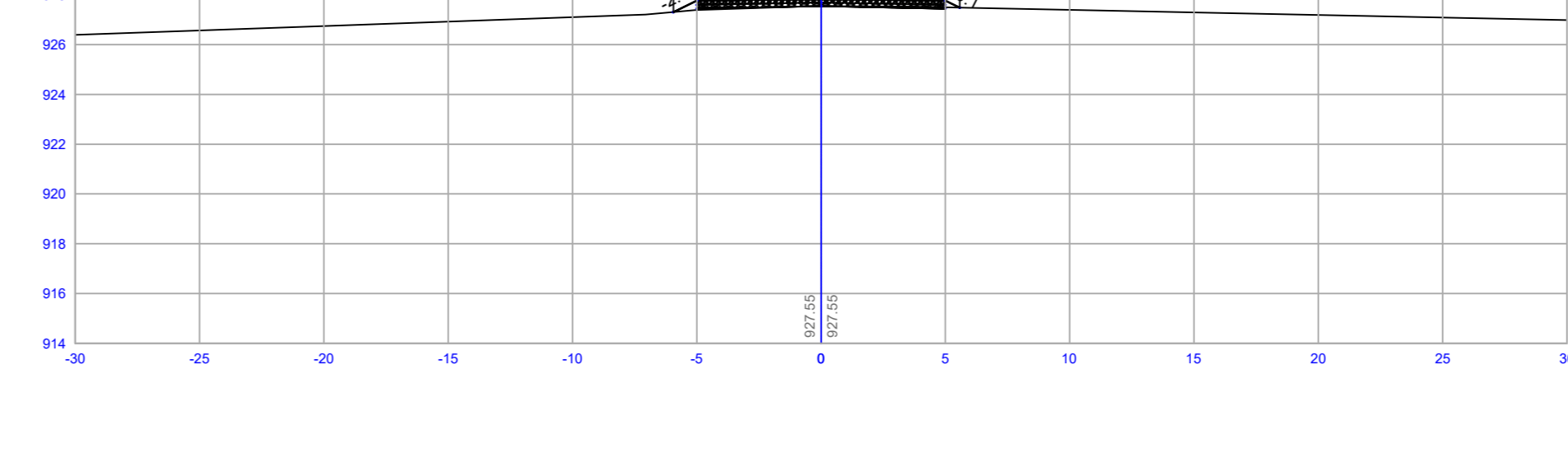
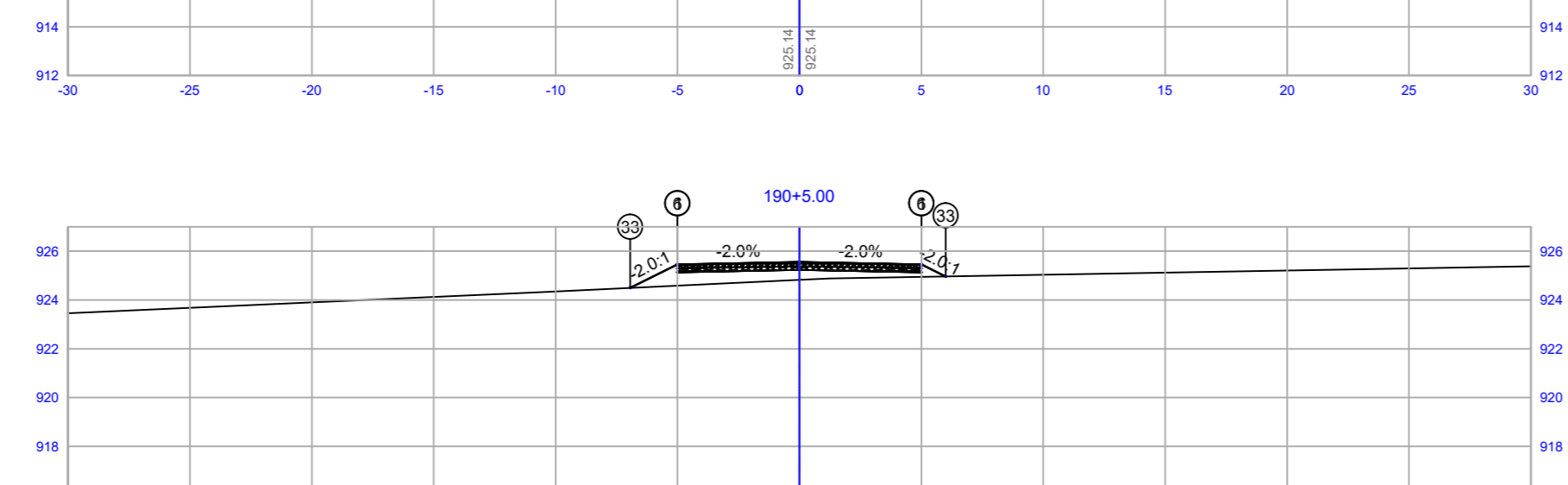
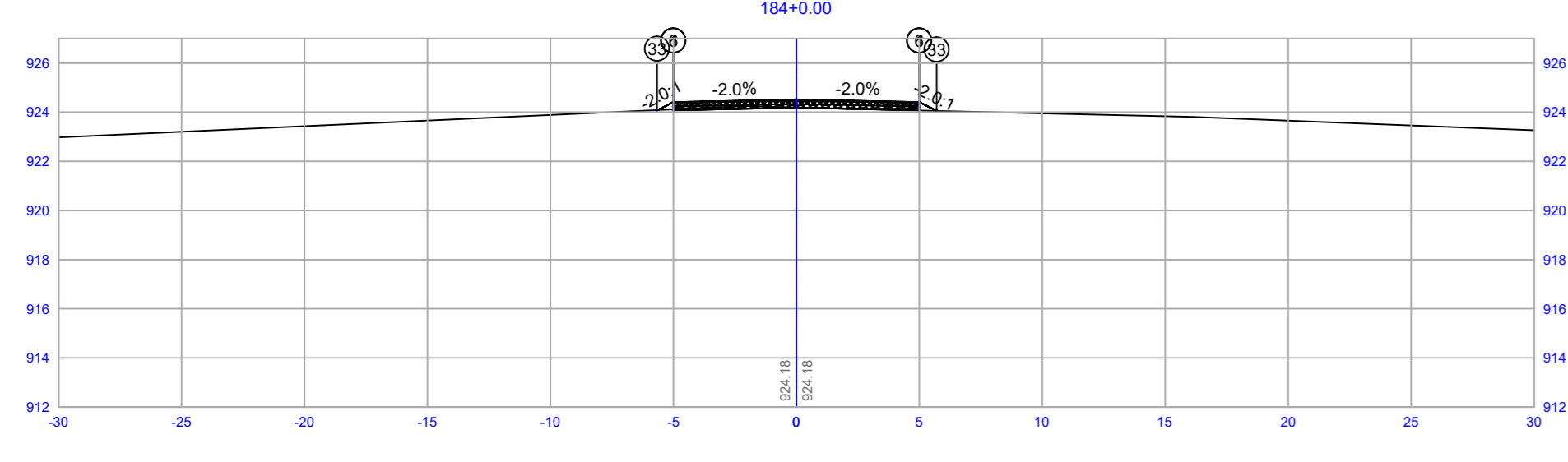
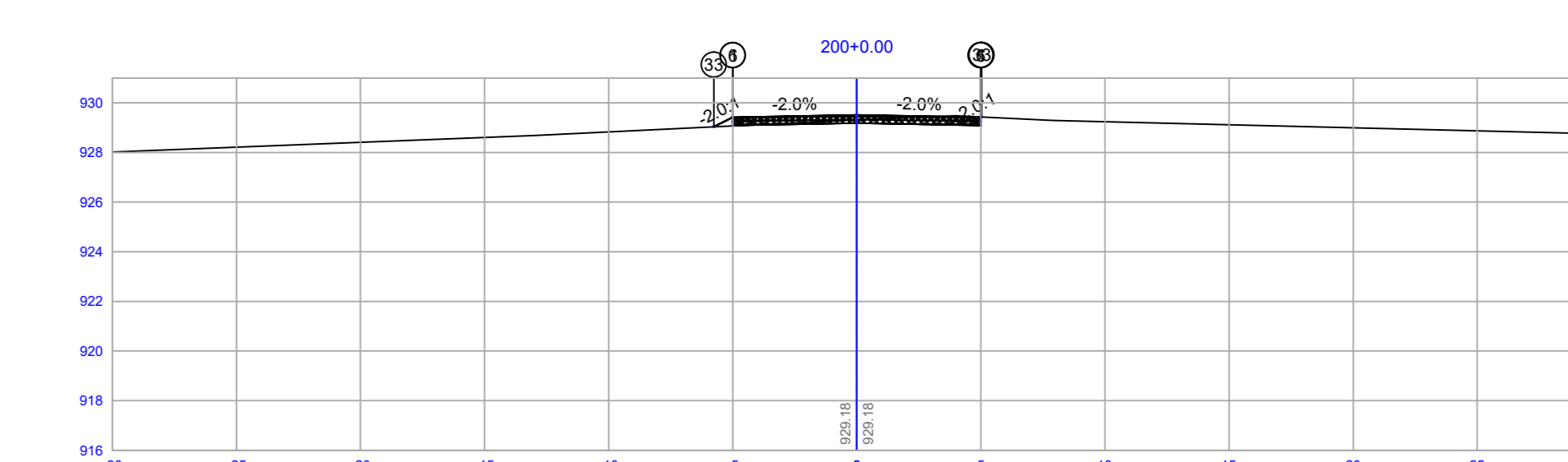
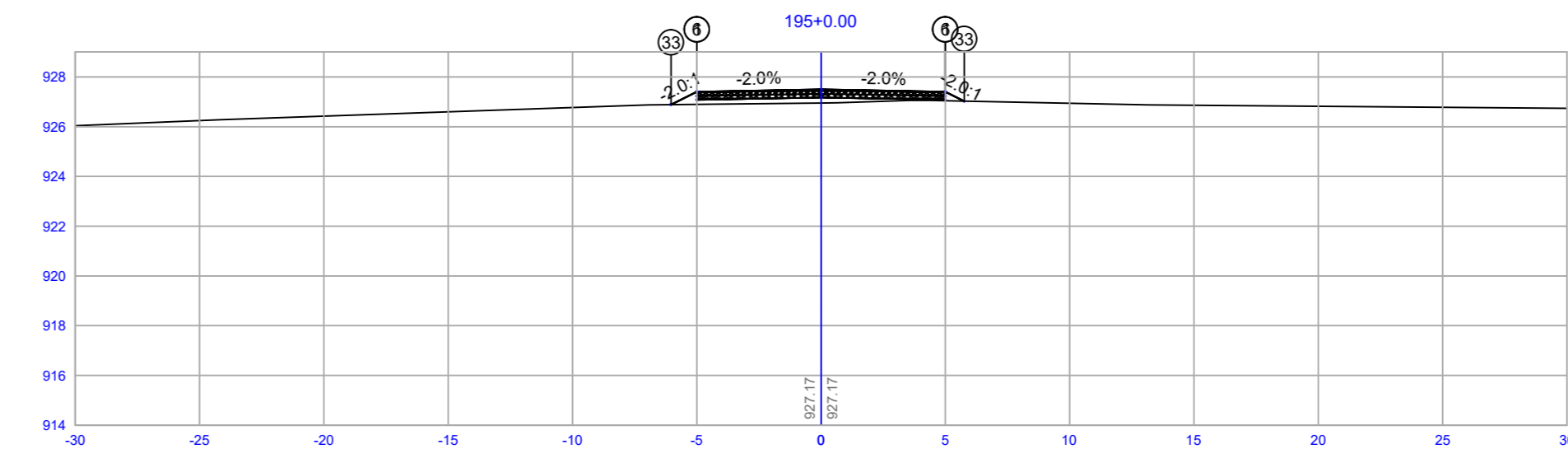
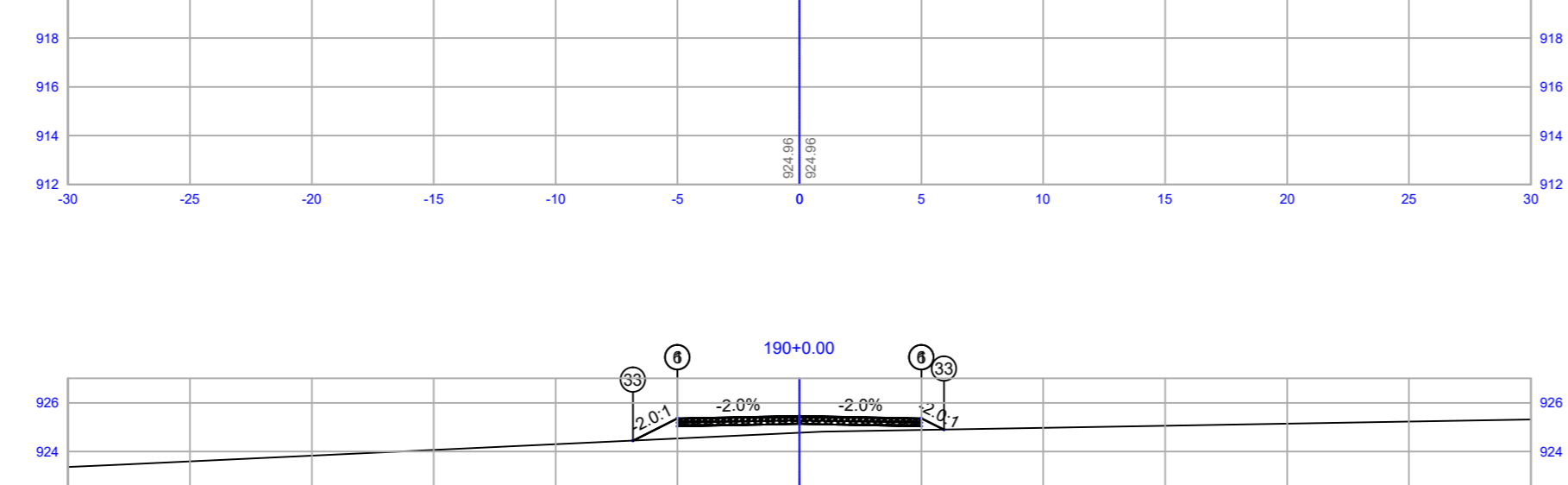
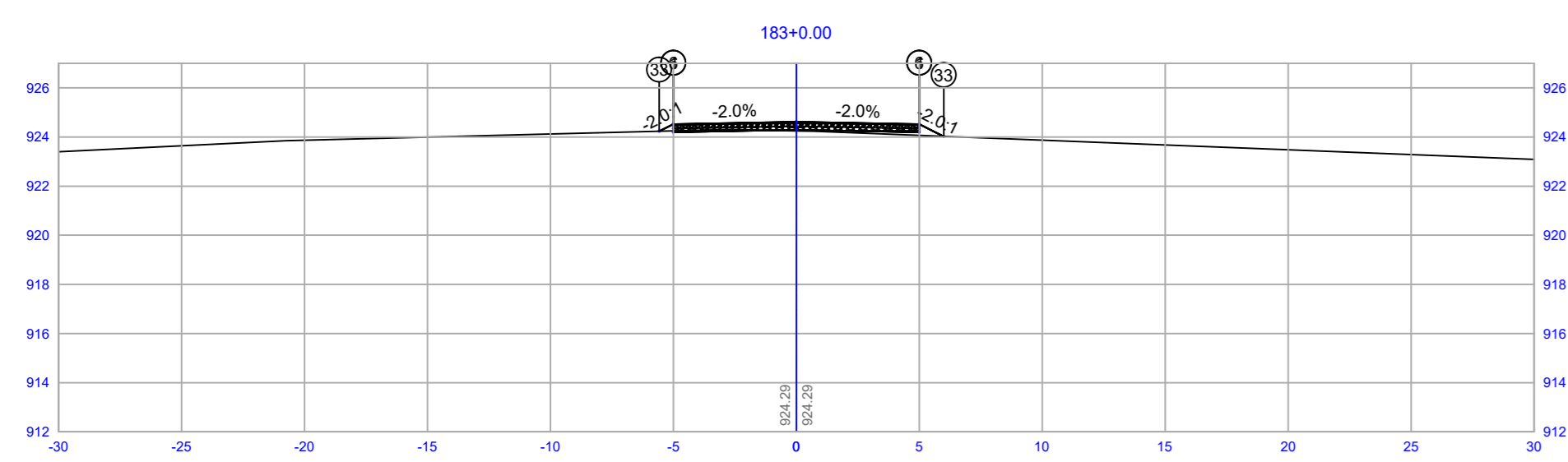
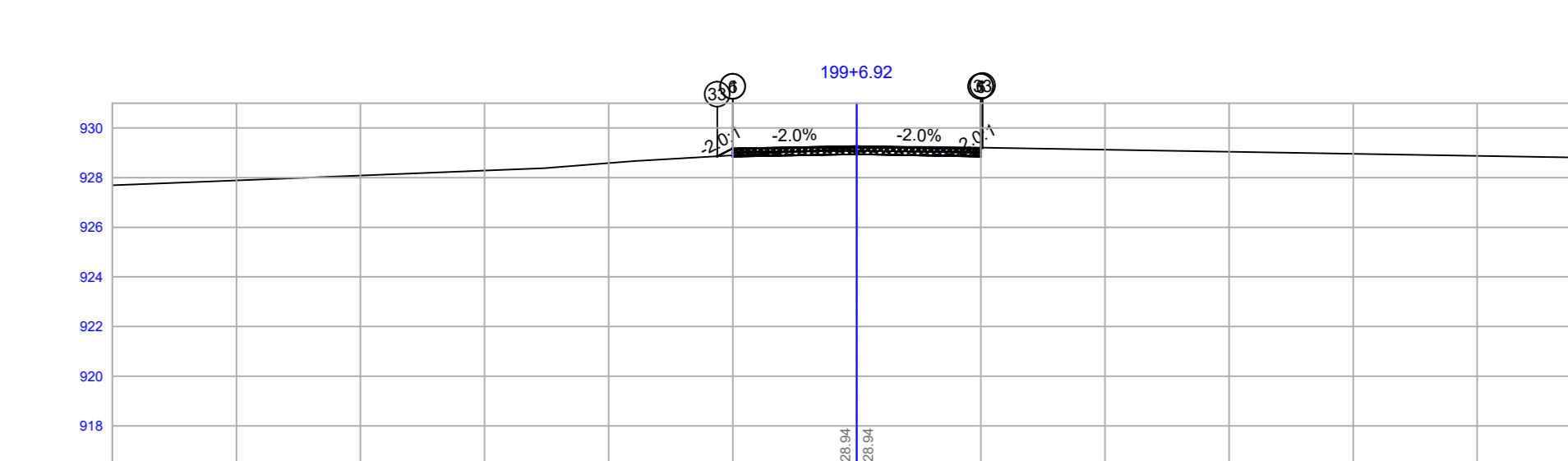
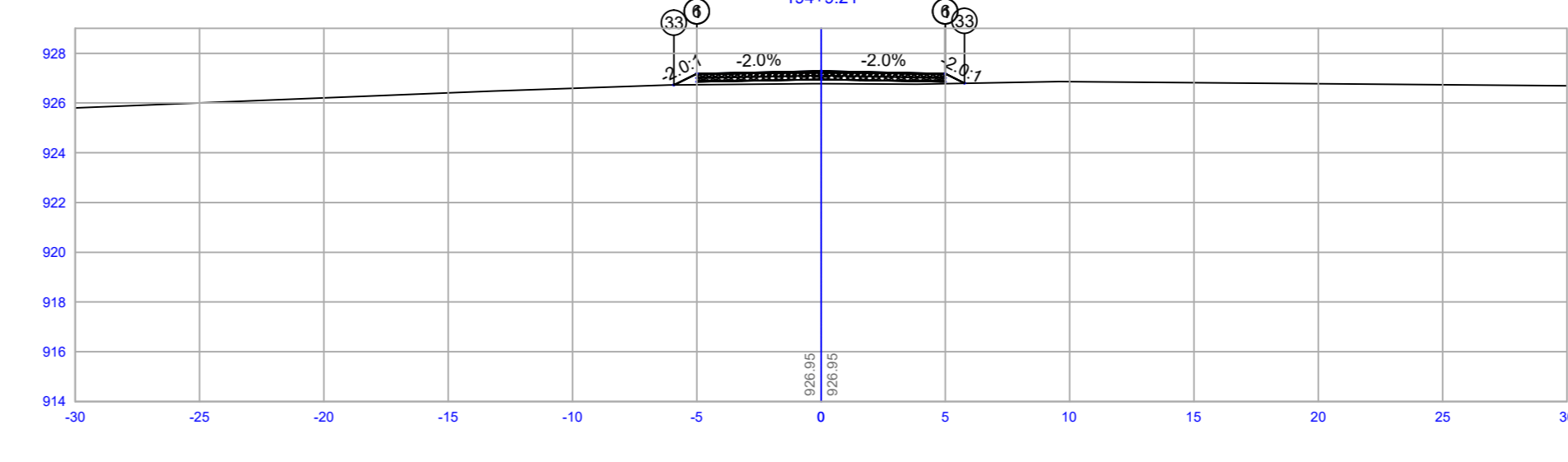
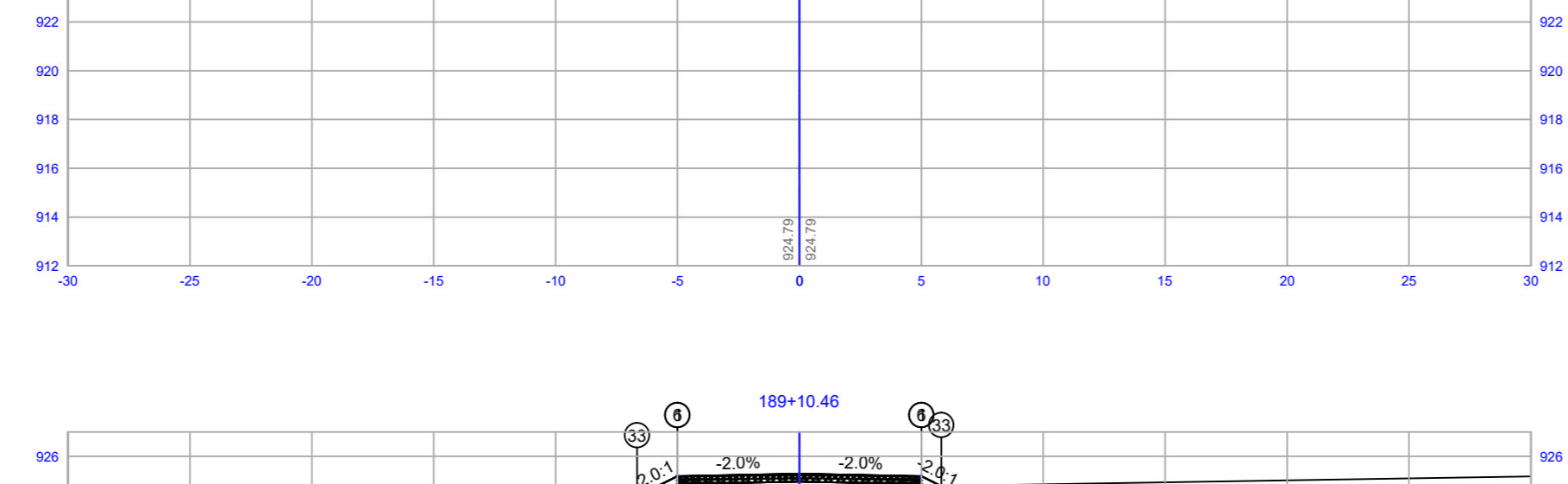
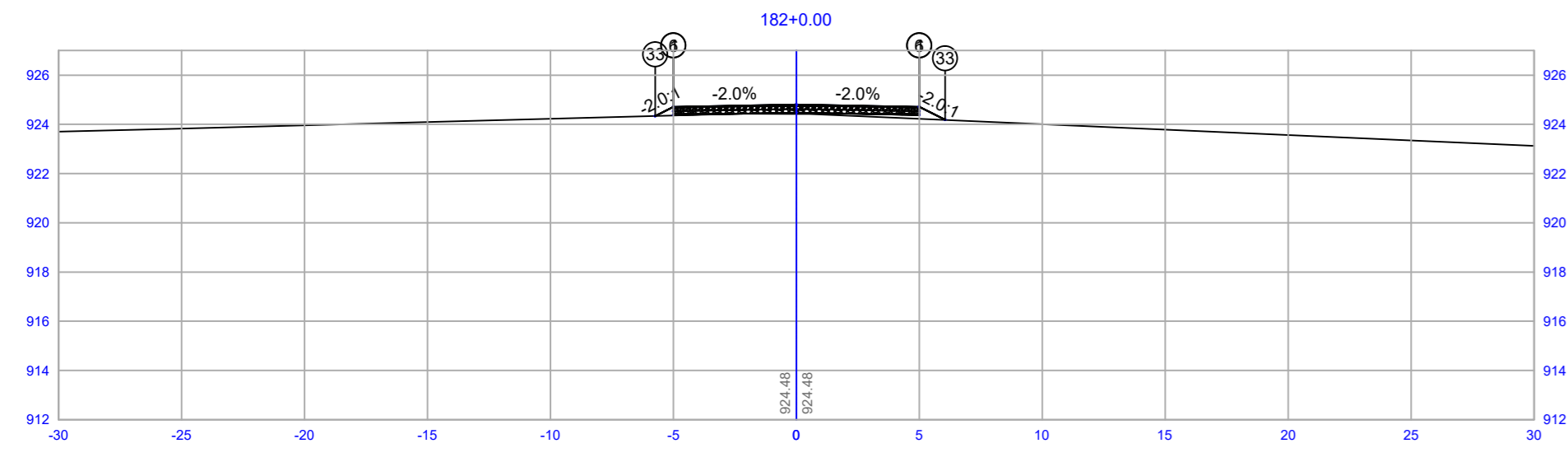
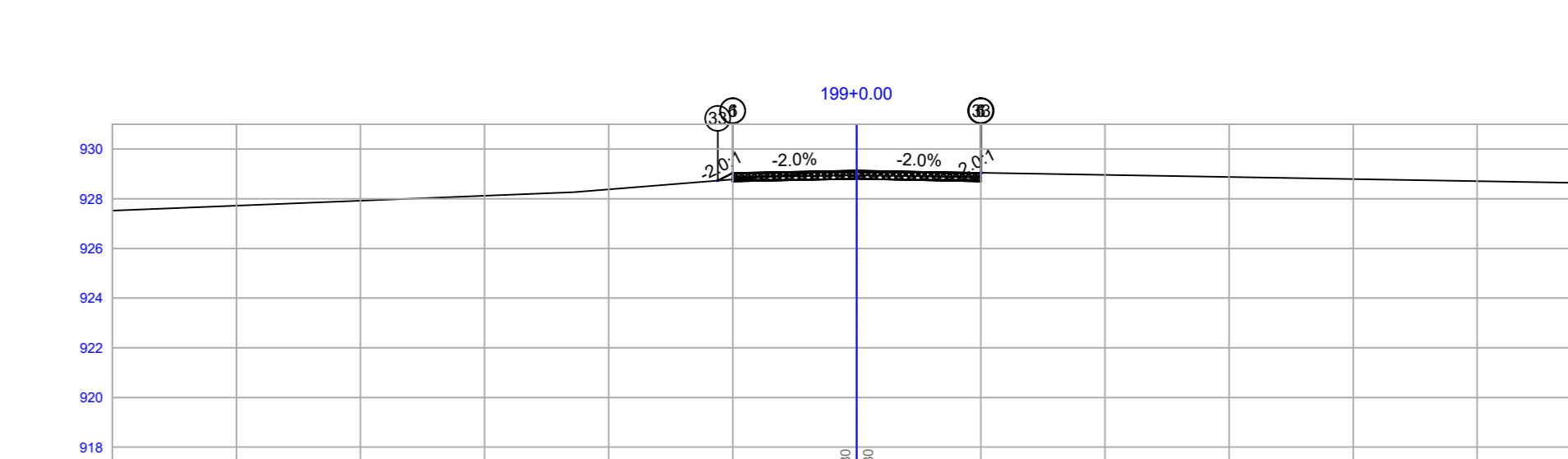
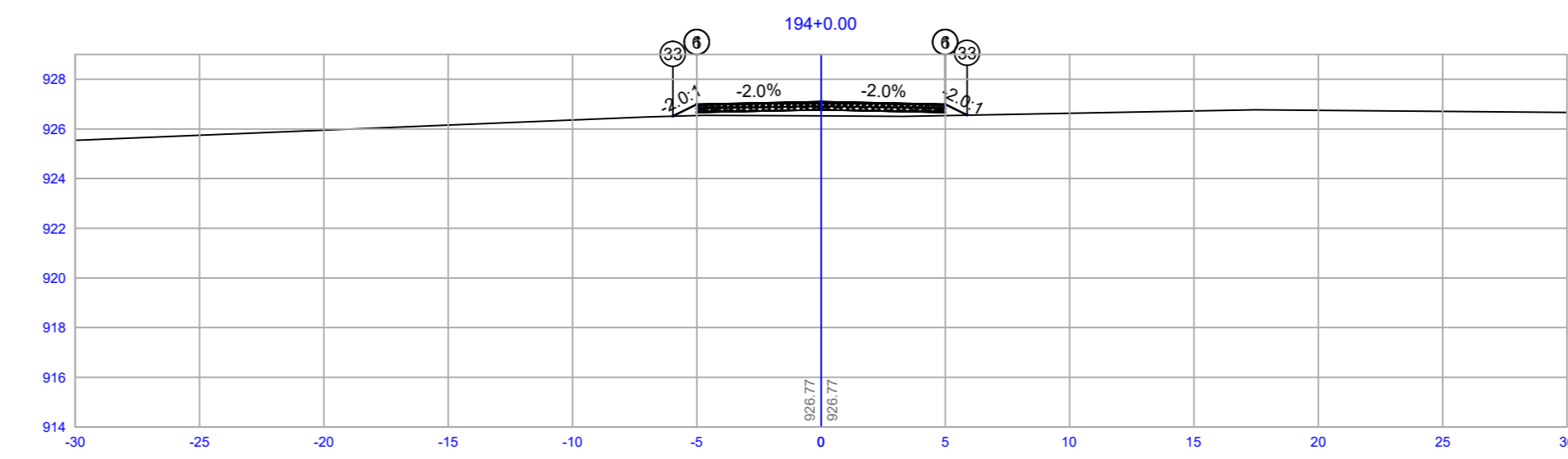
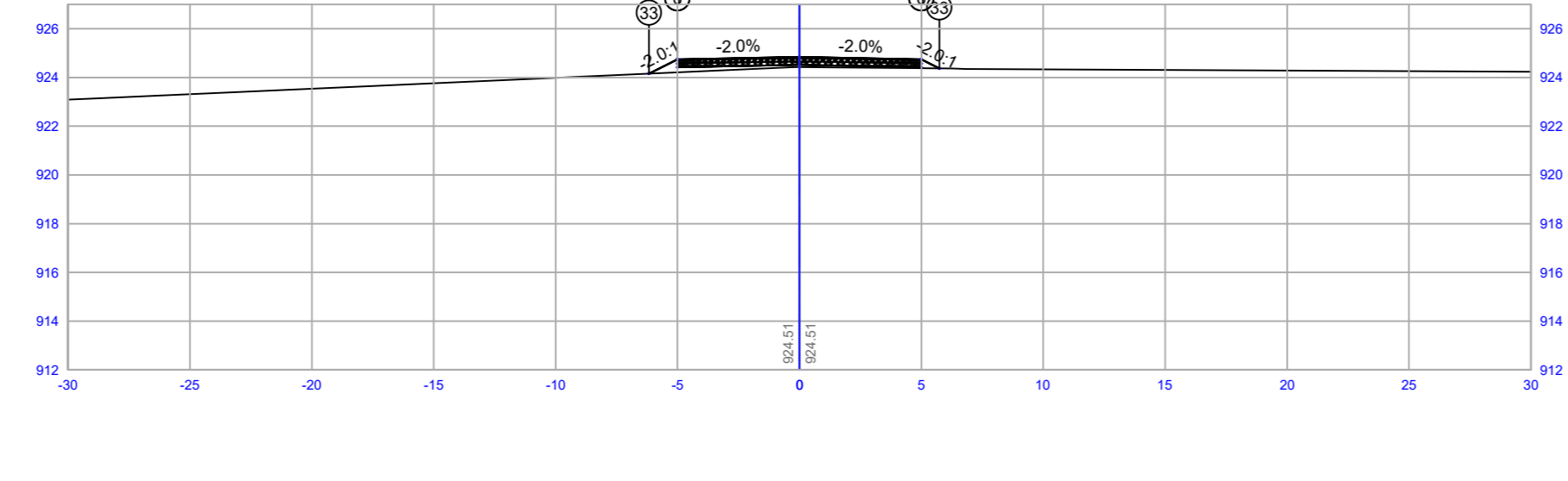
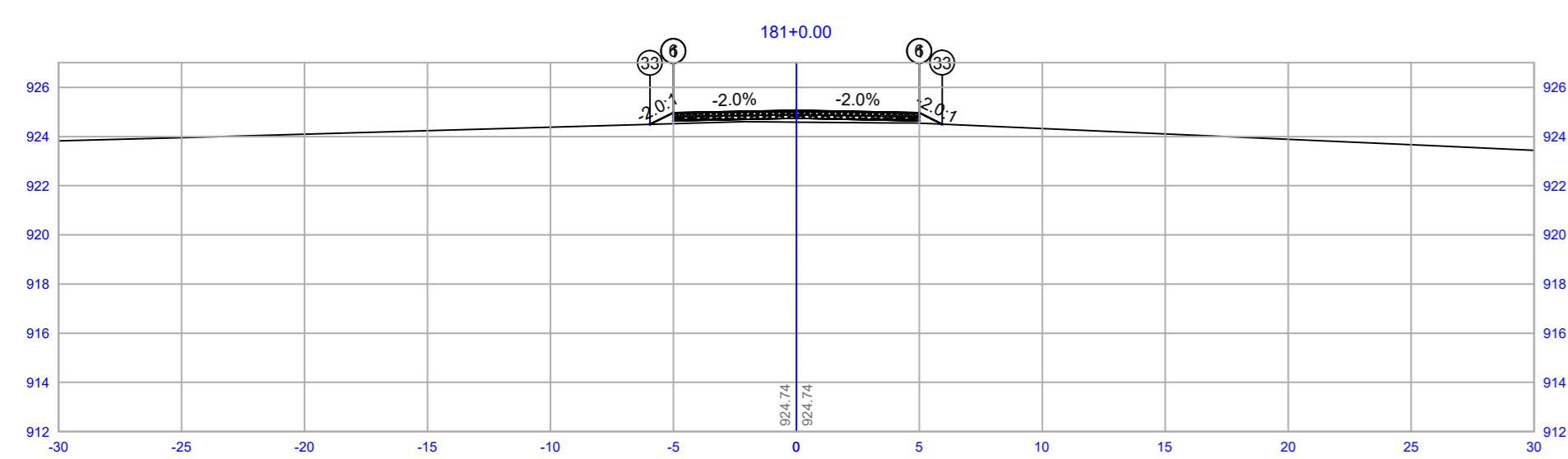
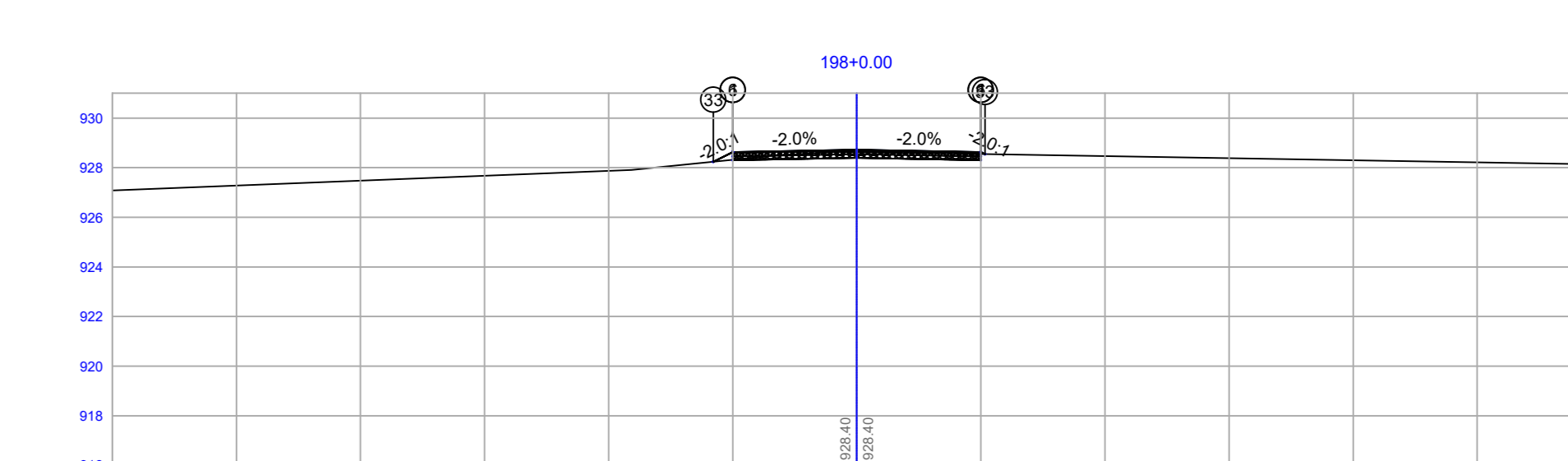
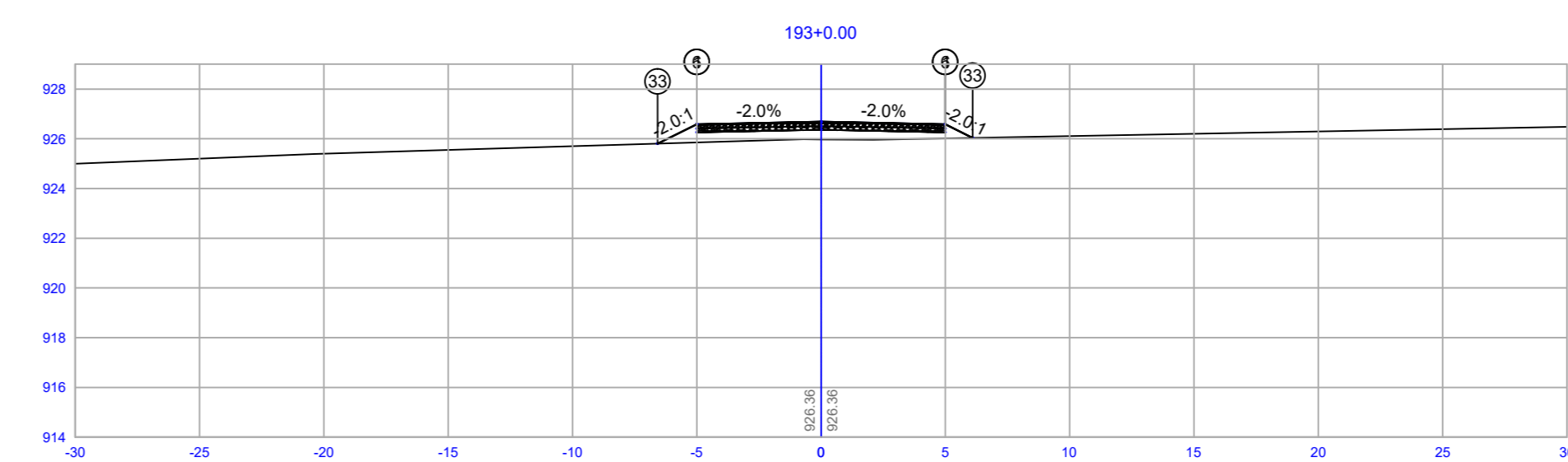
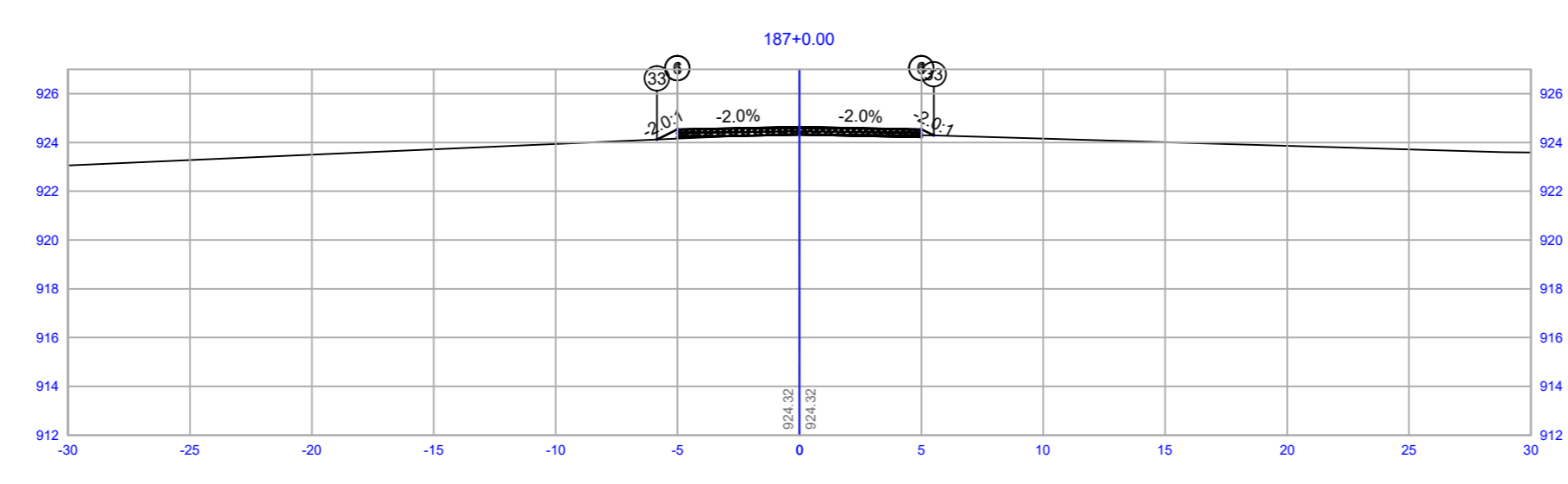
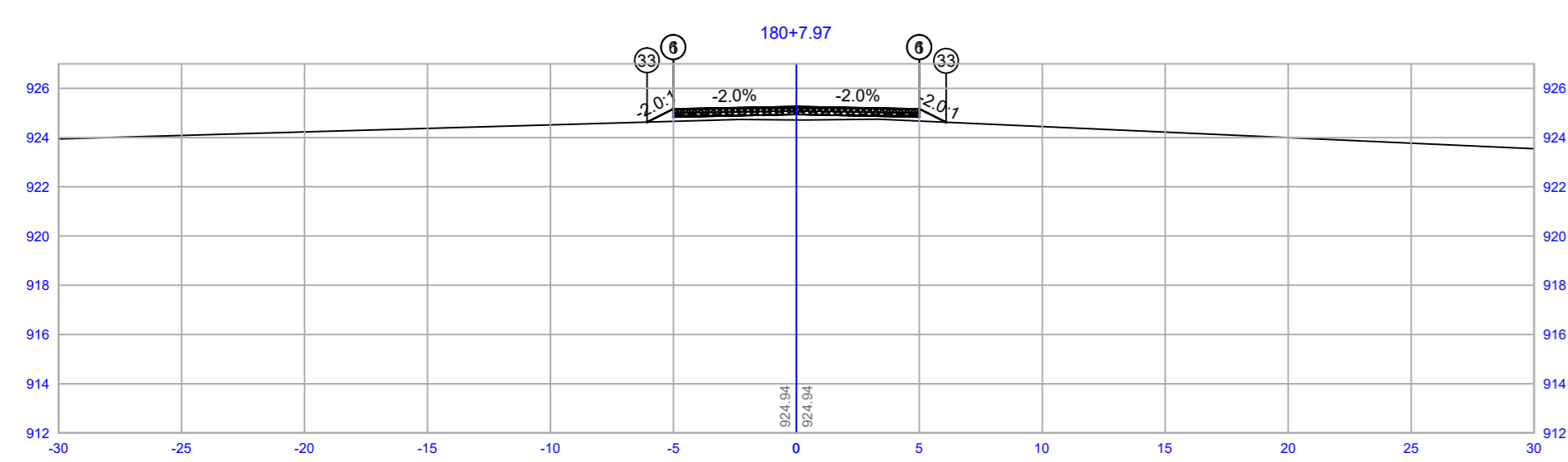
**RESPONSÁVEL TÉCNICO:** AMANDA SOARES DE S. FREITAS CREA 1018305426/D-GO


DIRETOR AUTORIZA O DESTE PROJETO PERTENCENDO AOS PROFISSIONAIS ABAIXO CRIADOS E PROVEDO A SUA REPRODUÇÃO, MODIFICAÇÃO OU ATERIÇÃO CONFORME LEI 5.988 ART. 25.

<b>FISCALIZAÇÃO E LICENÇA:</b>	<b>CREA/CAU:</b>
<b>OUTROS:</b>	


**FOLHA:** 13/26      **CONTEÚDO:** SEÇÕES TRANSVERSAIS      **ÁREAS:**

**DESENHO:** 5/23      **ESCALA:** INDICADA      **UNIDADE:** METRO  
 REV. 0      ROCHA





**PREFEITURA**  
**LUZIÂNIA**  
UM NOVO TEMPO COM RESPEITO E TRIBUTAÇÃO



**SMDU**  
SERVIÇOS DE MANUTENÇÃO E DESENVOLVIMENTO URBANO

**OBRA: PAVIMENTAÇÃO DE RODOVIA MUNICIPAL DE ACESSO AO POVOADO AMERICANOS**  
ENDEREÇO: COMUNIDADE AMERICANOS, LUZIÂNIA-GO

**PROPRIETÁRIO:** PREFEITURA MUNICIPAL DE LUZIÂNIA

**AUTOR DO PROJETO:** AMANDA SOARES DE SOUZA FREITAS CREA 1018305426/D-GO

**RESPONSÁVEL TÉCNICO:** AMANDA SOARES DE S. FREITAS CREA 1018305426/D-GO

DIRETOR AUTOMAR DESENE PROJETO-REFERENCIAL AOS PROFISSIONAIS ACIMA CITADOS E PROJETO E SUA REPERIÇÃO, MODIFICAÇÃO OU ALTERAÇÃO CONFORME LEI 8.987 ART. 25.

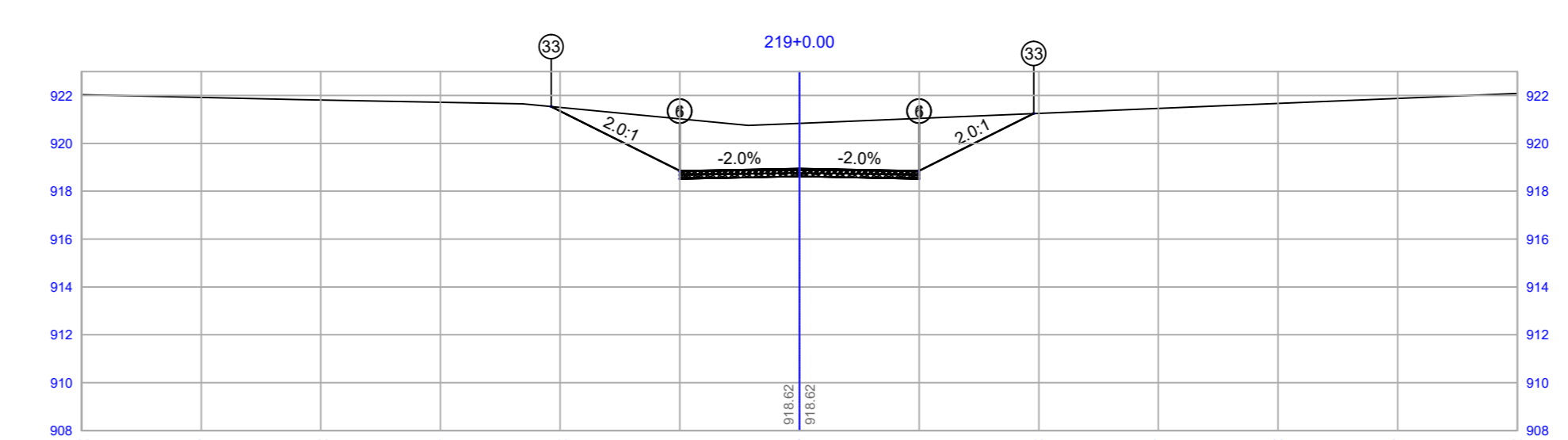
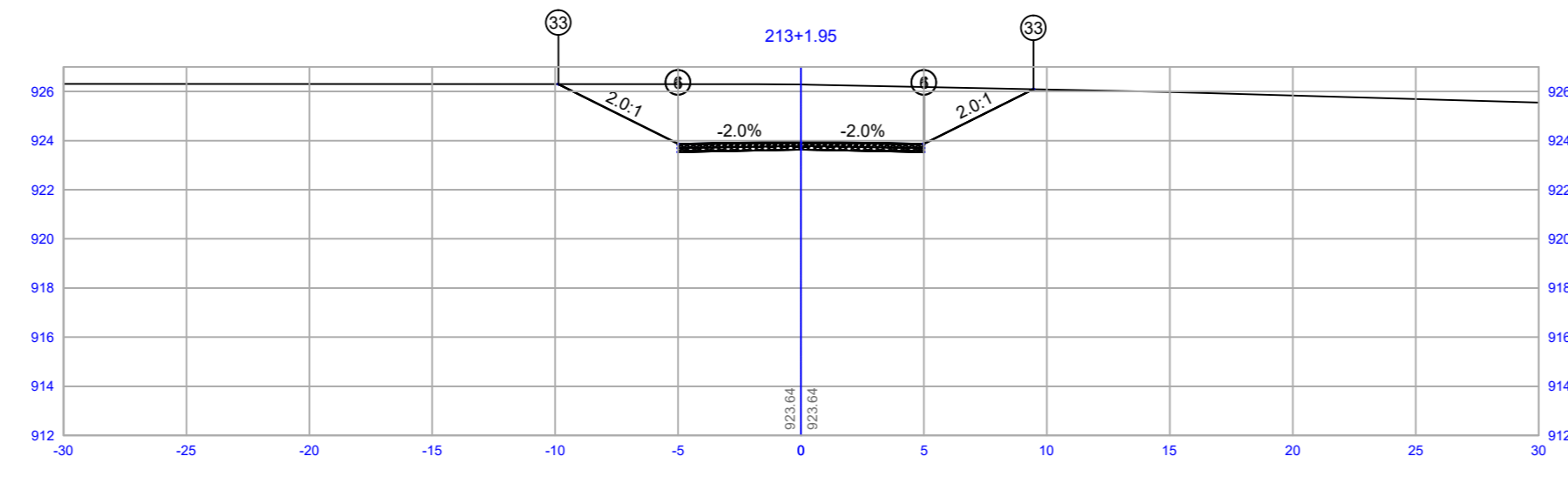
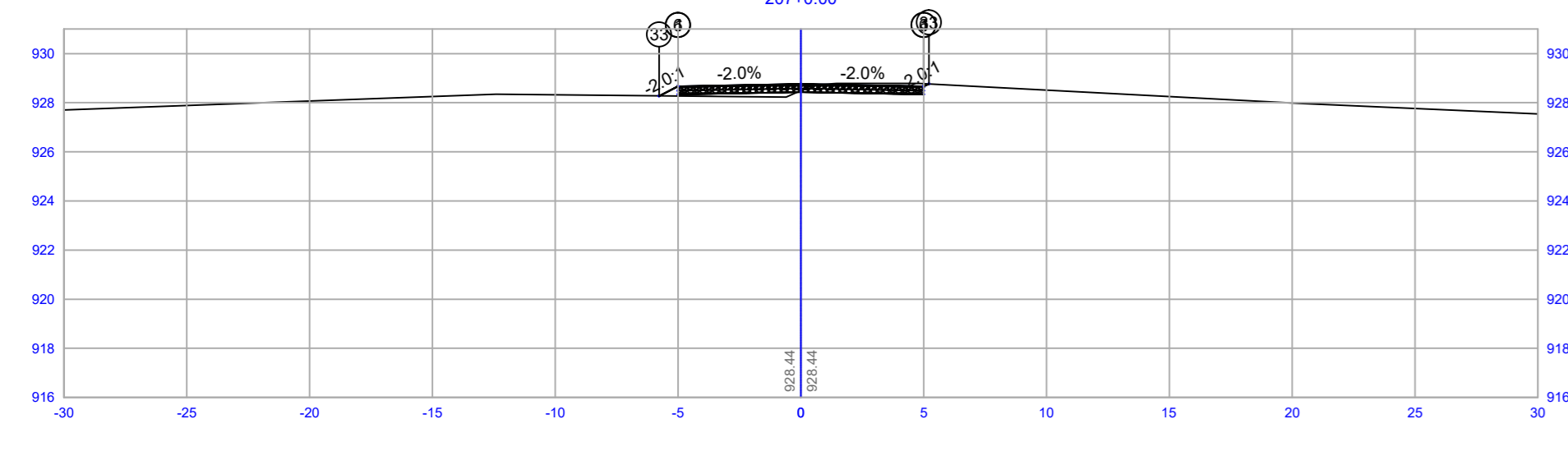
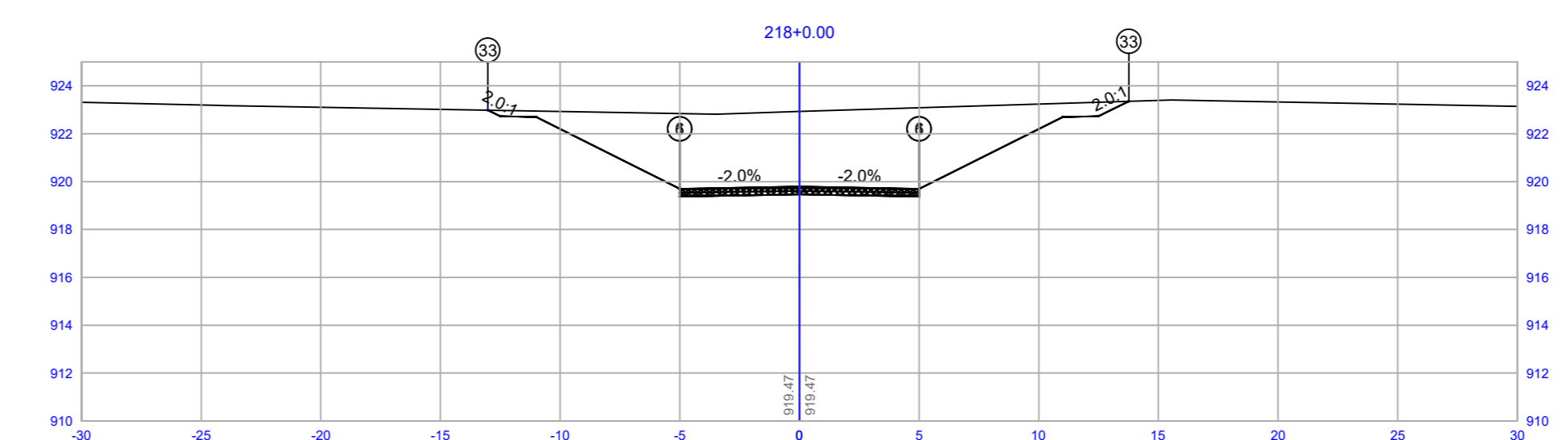
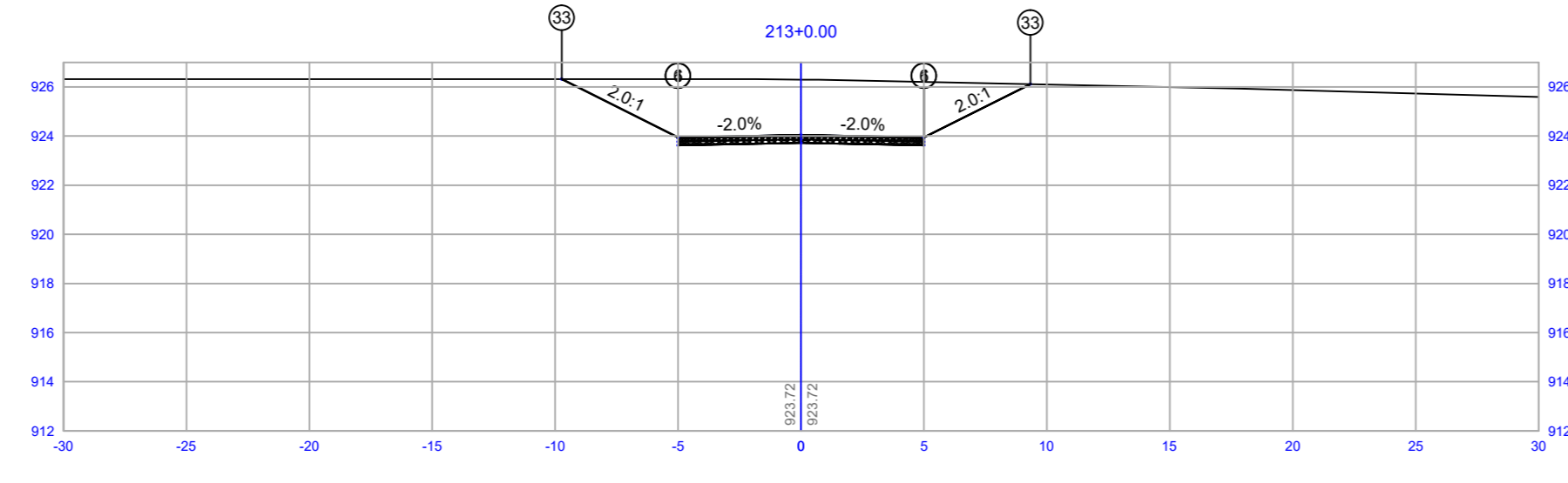
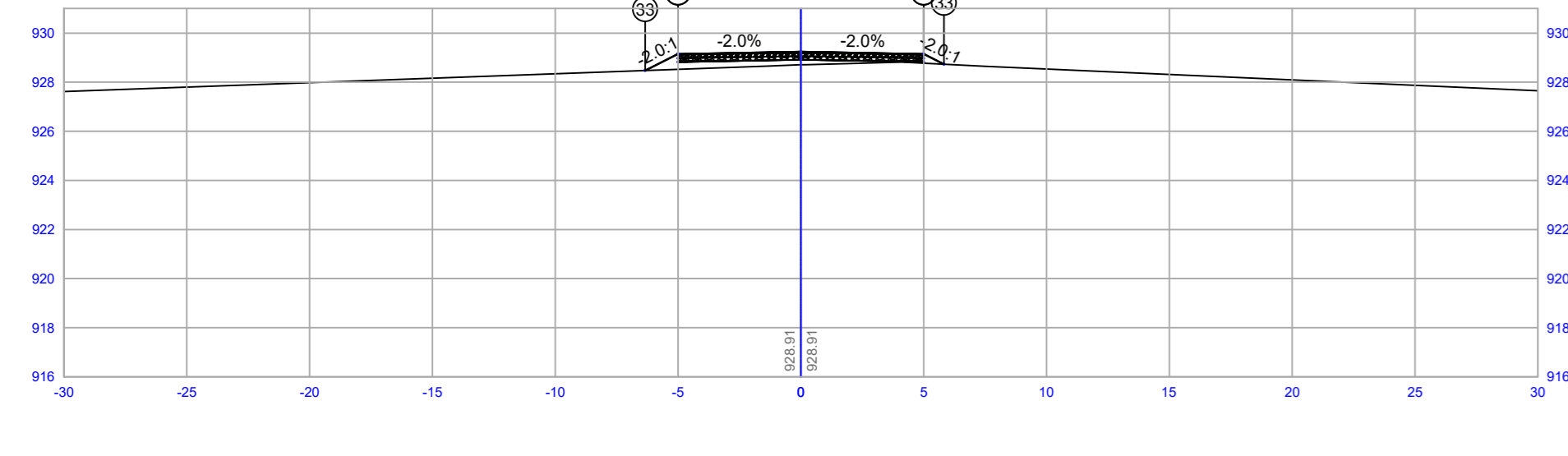
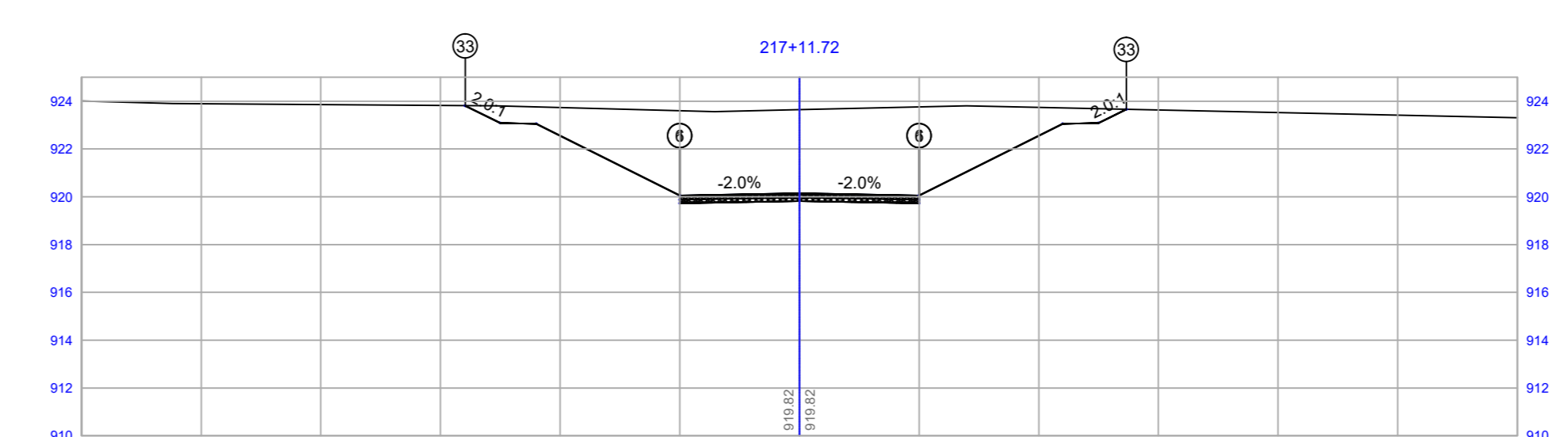
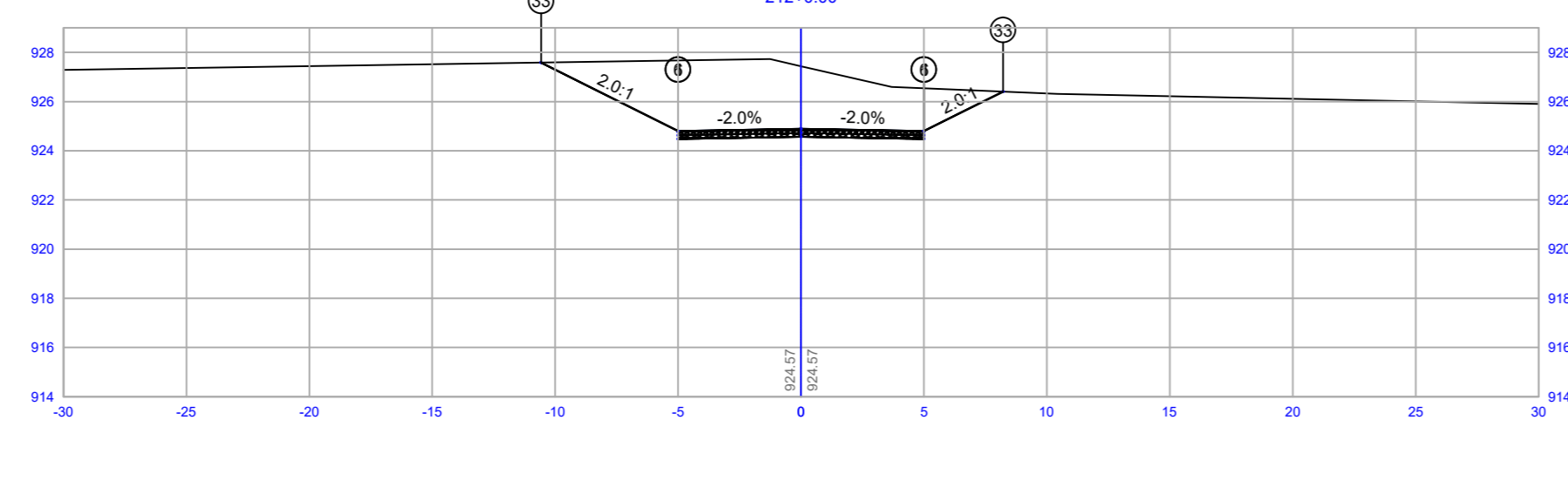
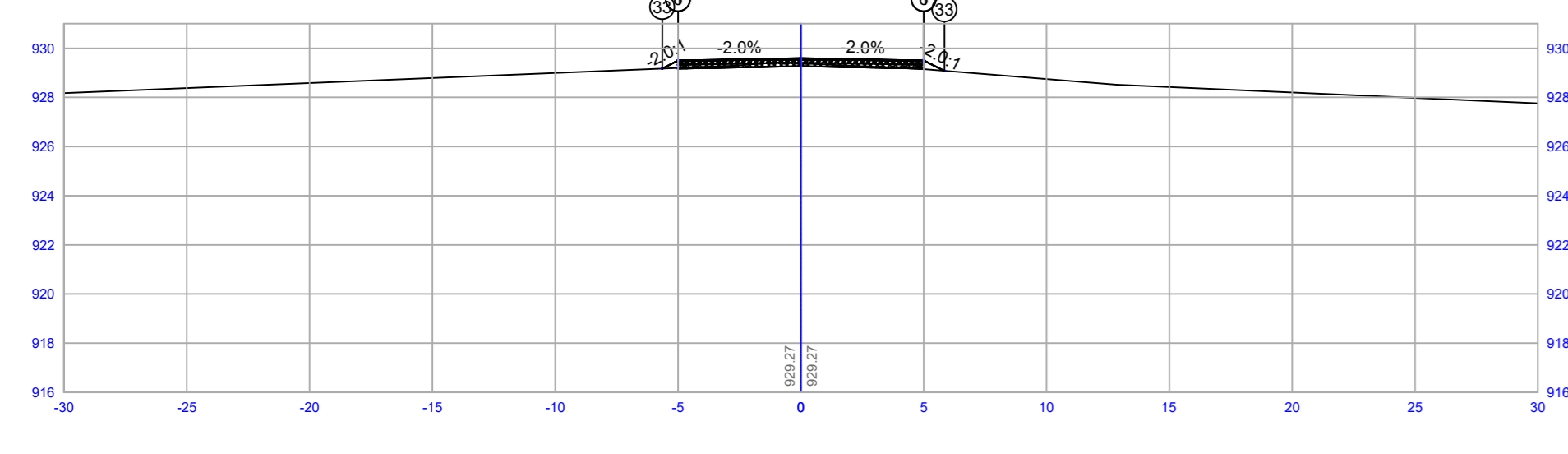
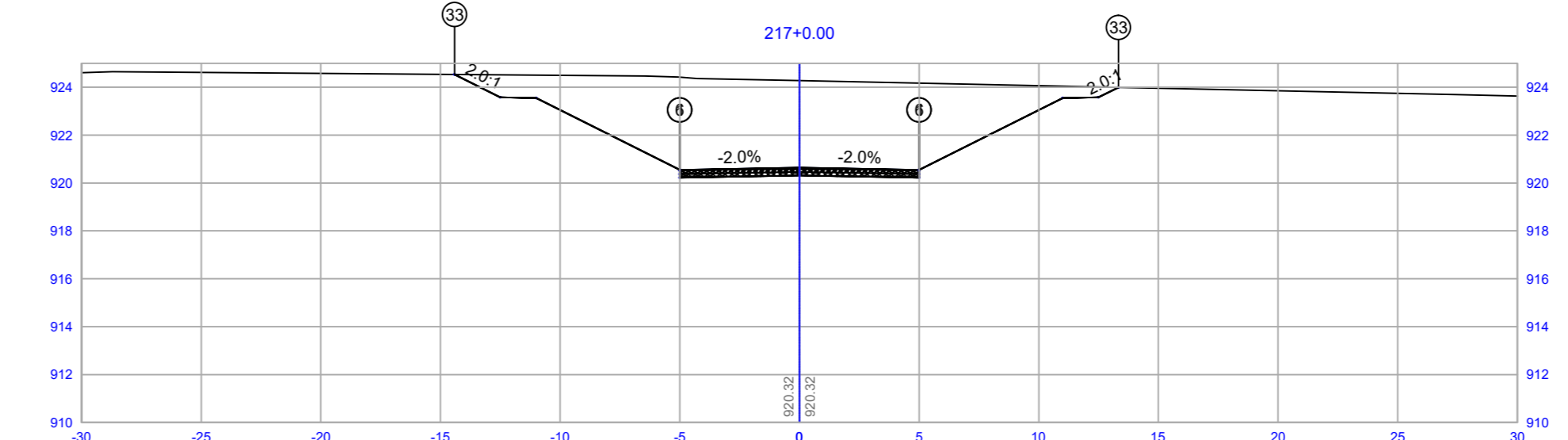
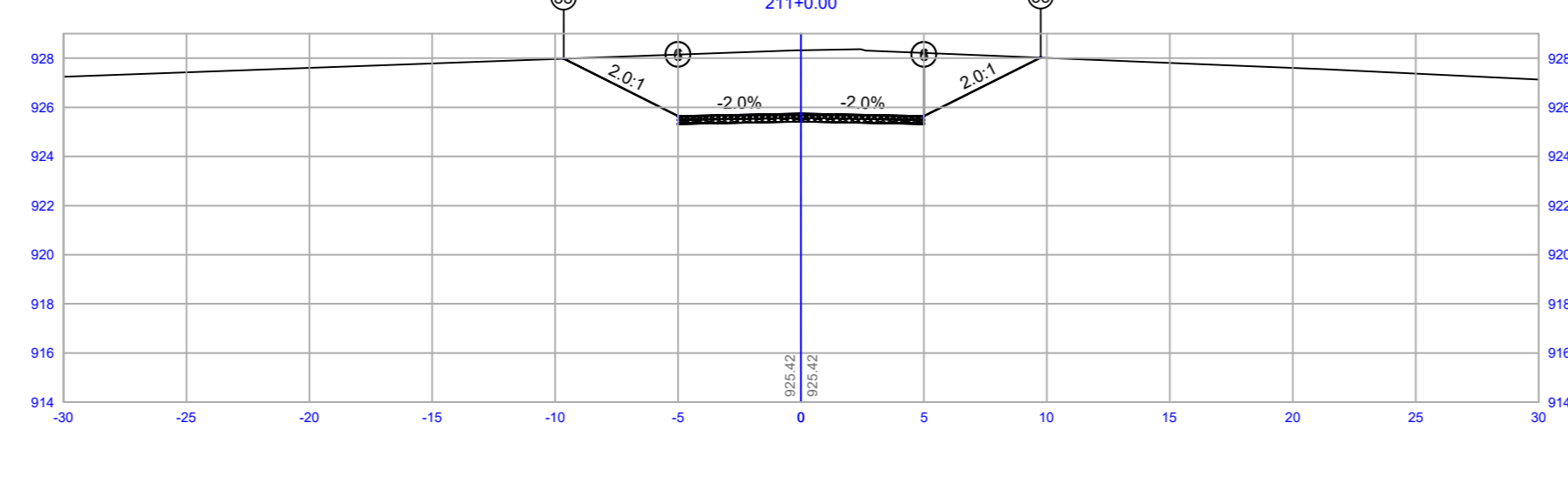
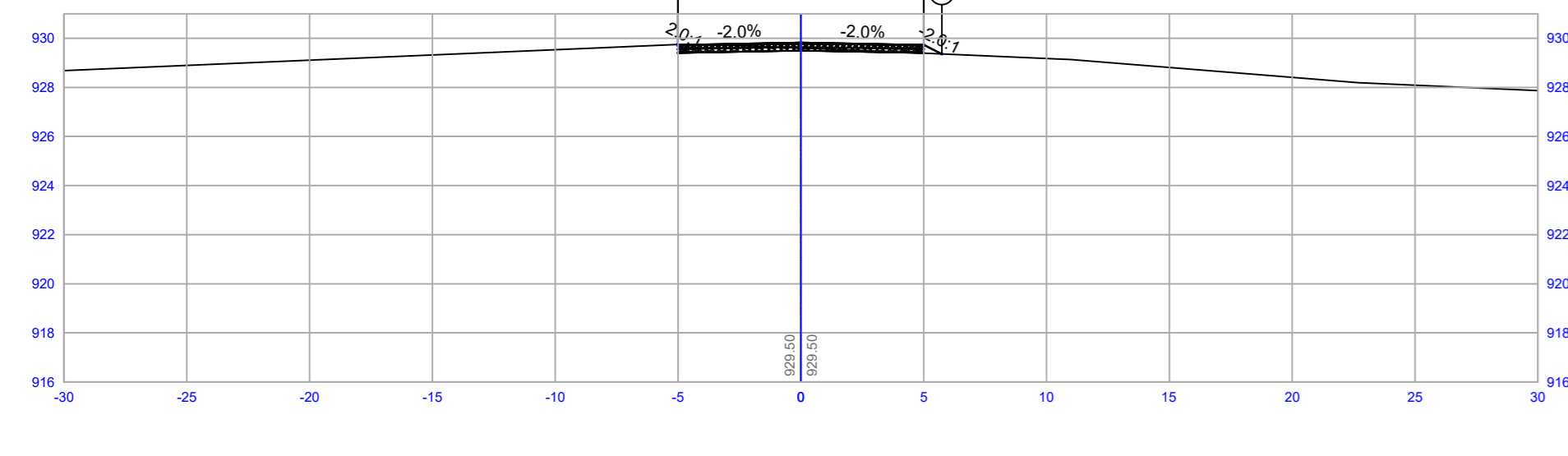
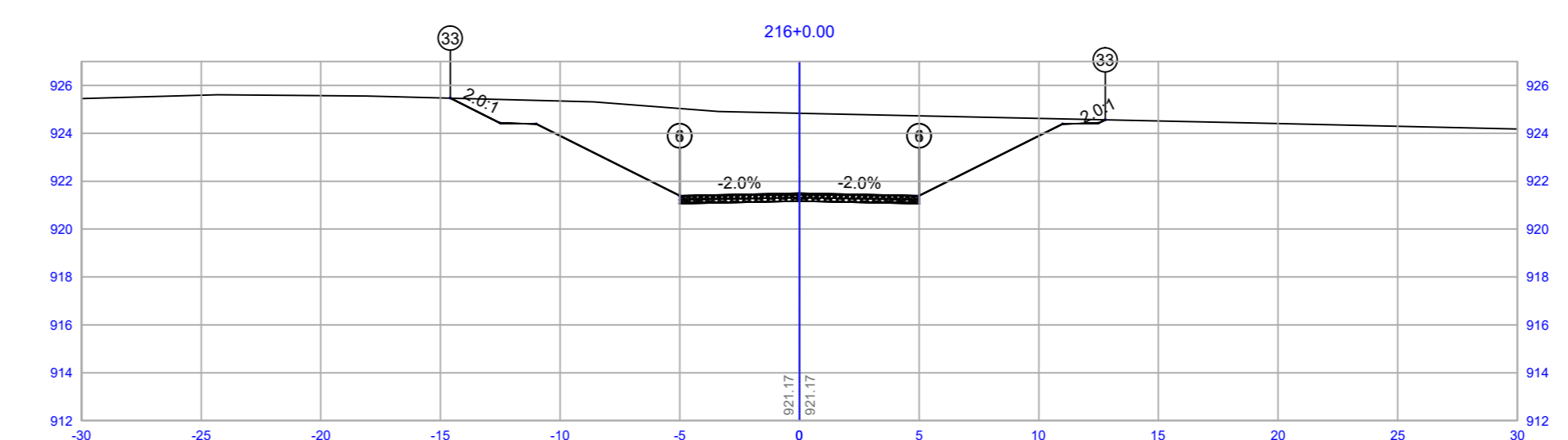
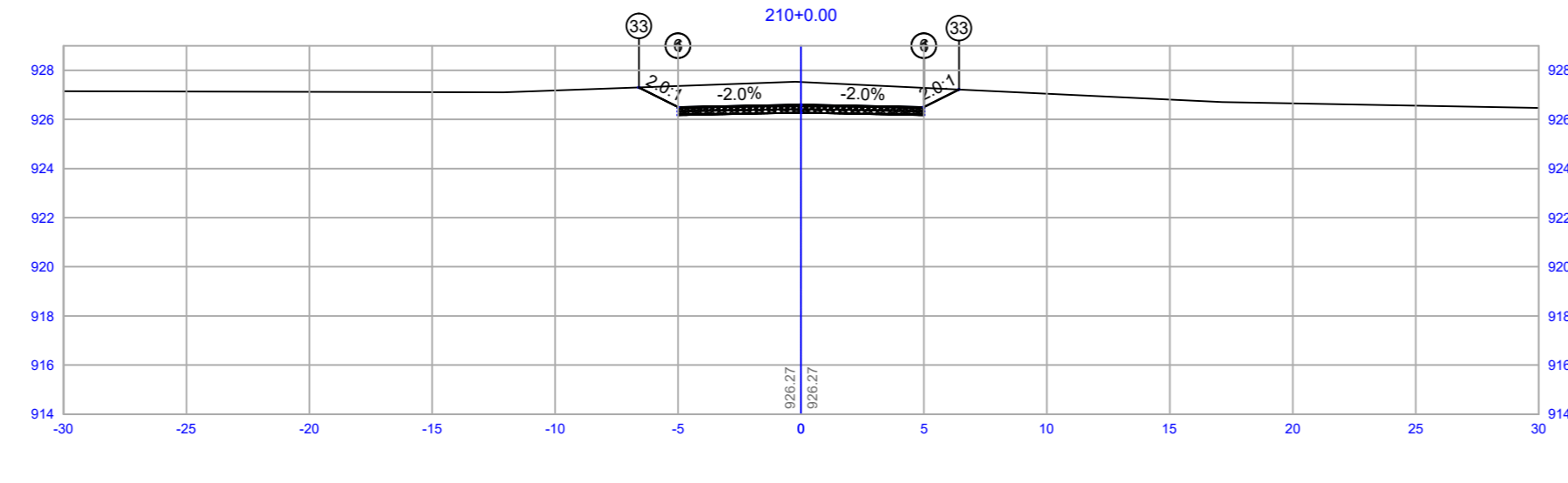
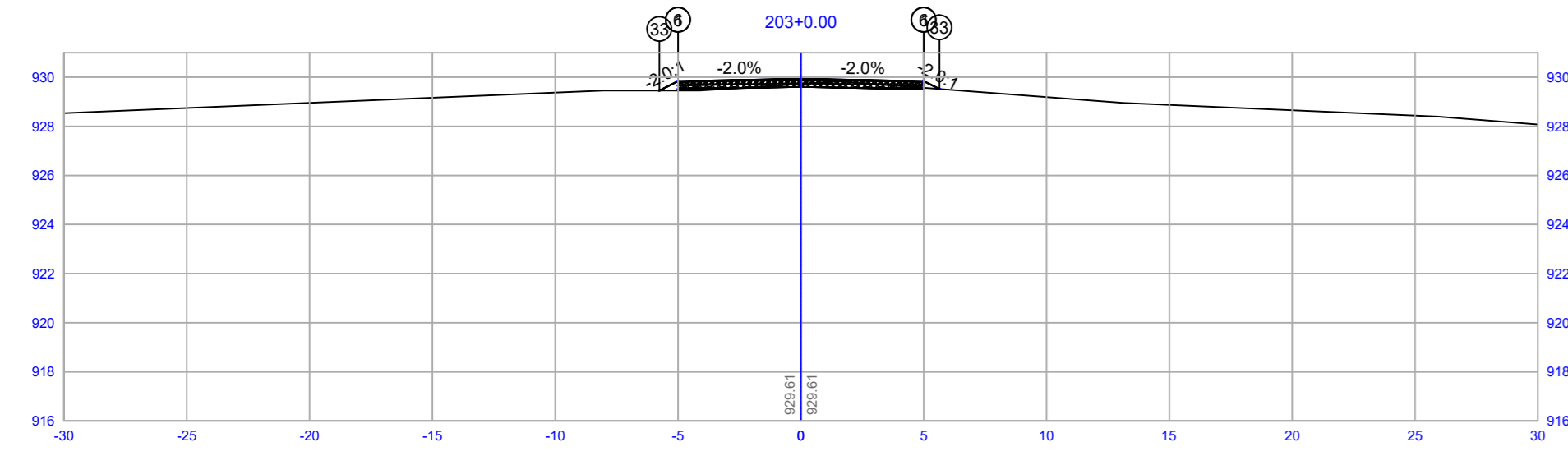
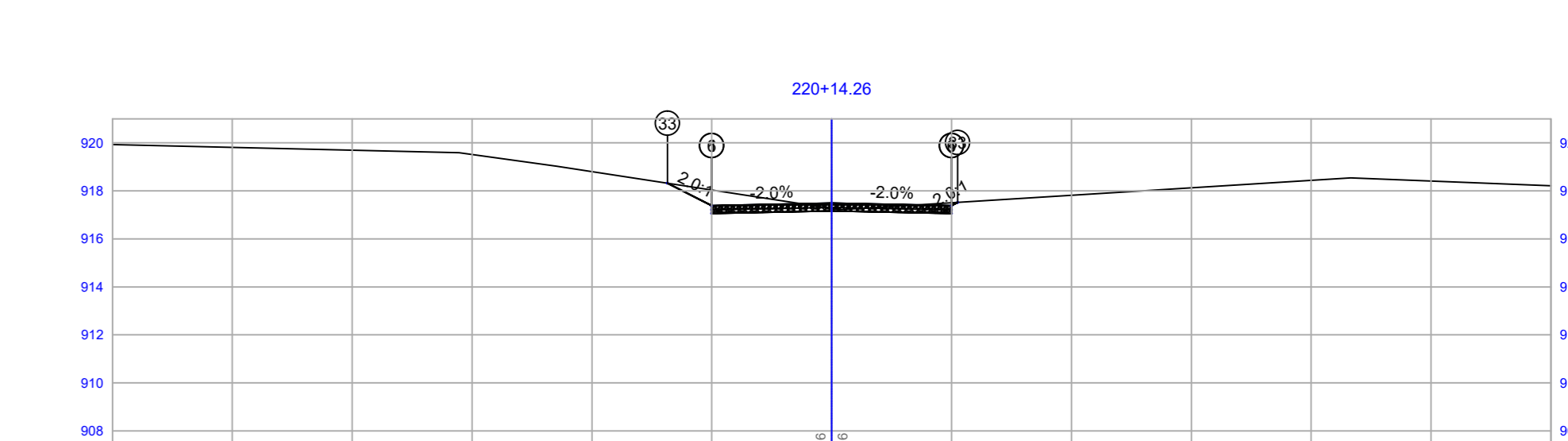
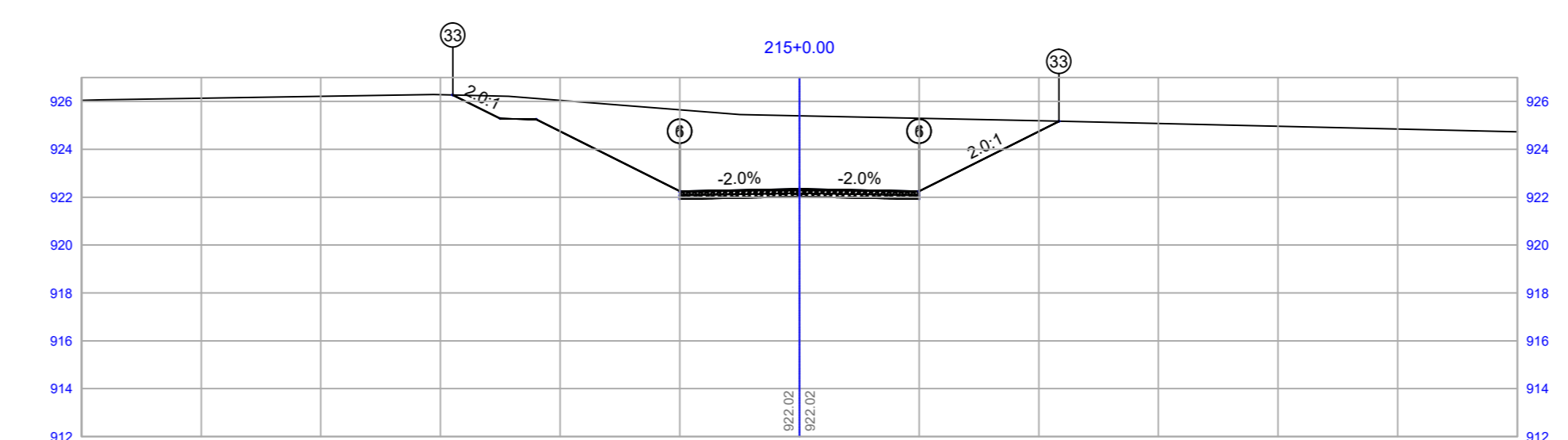
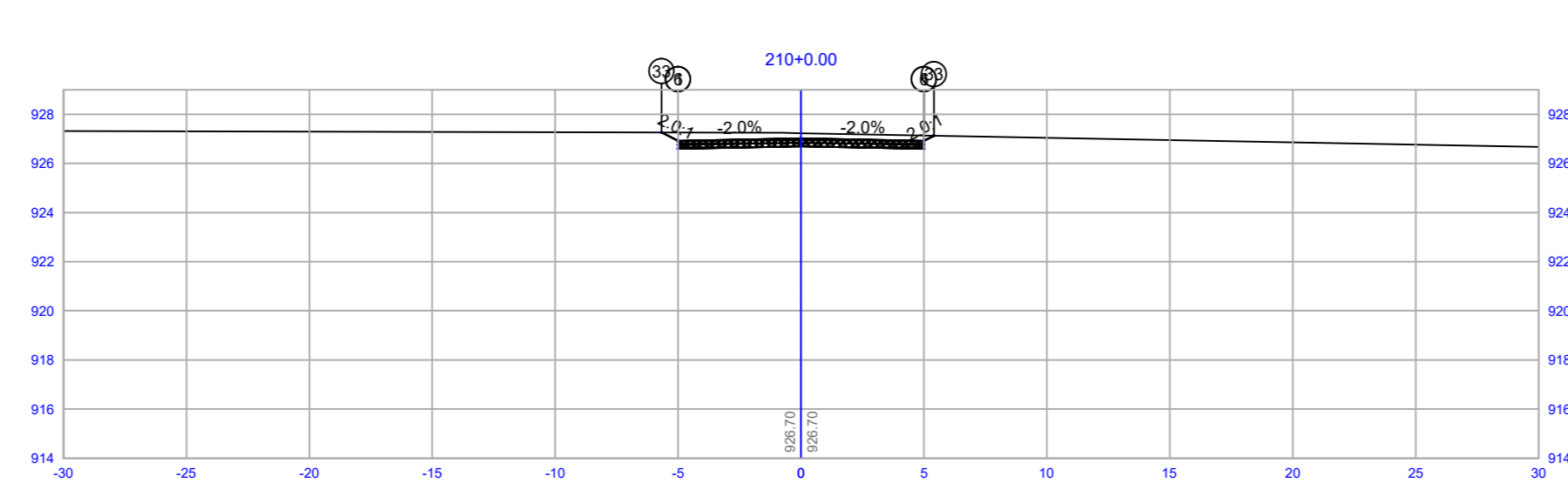
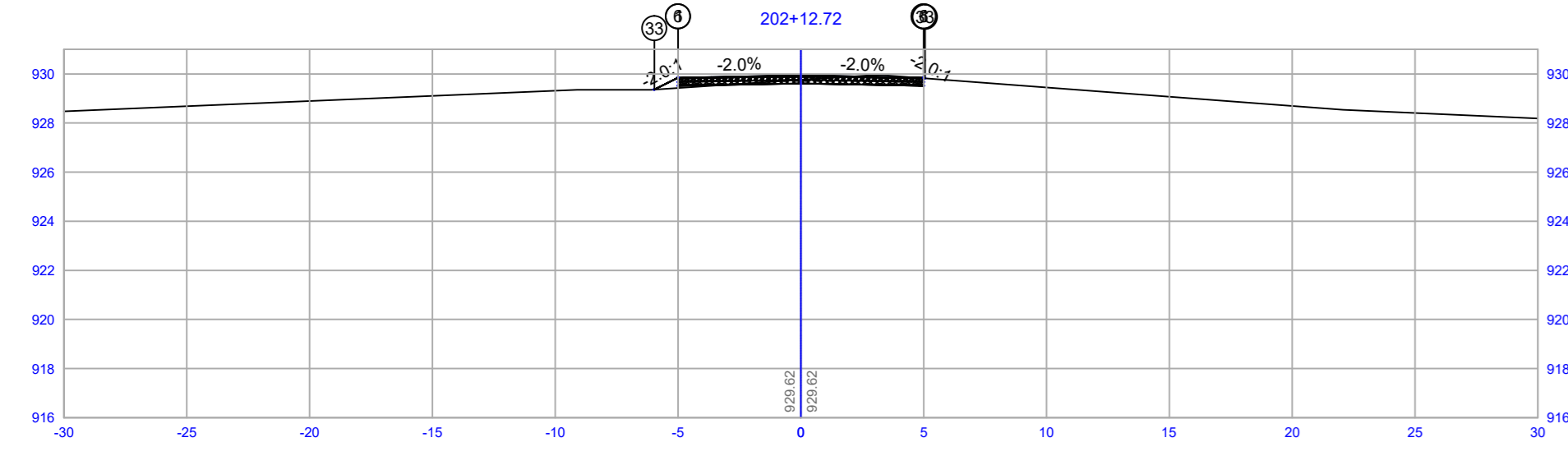
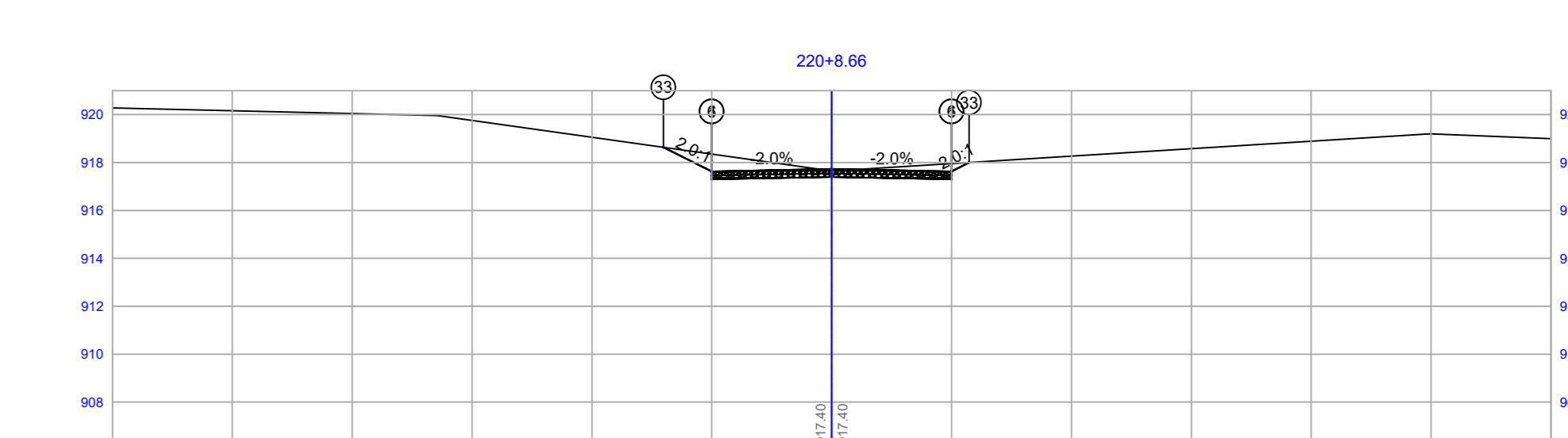
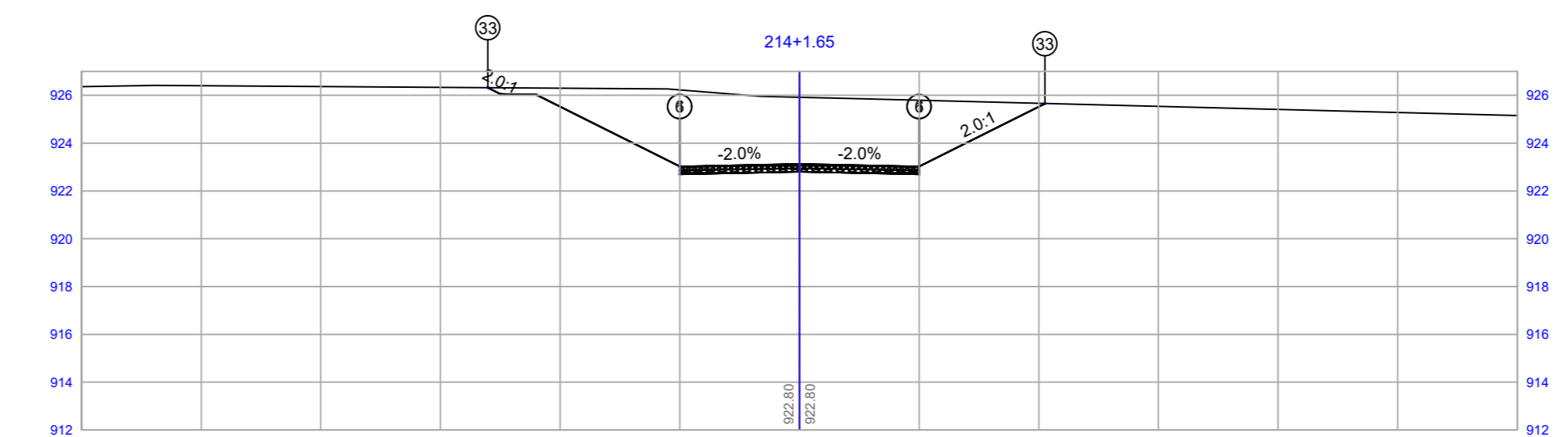
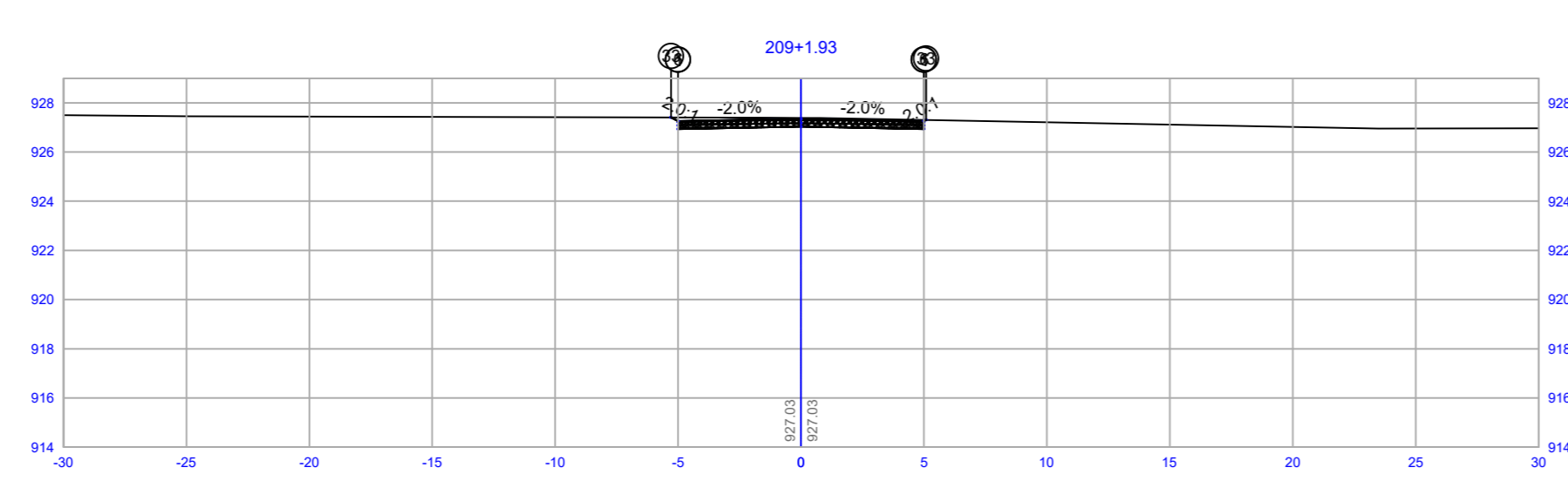
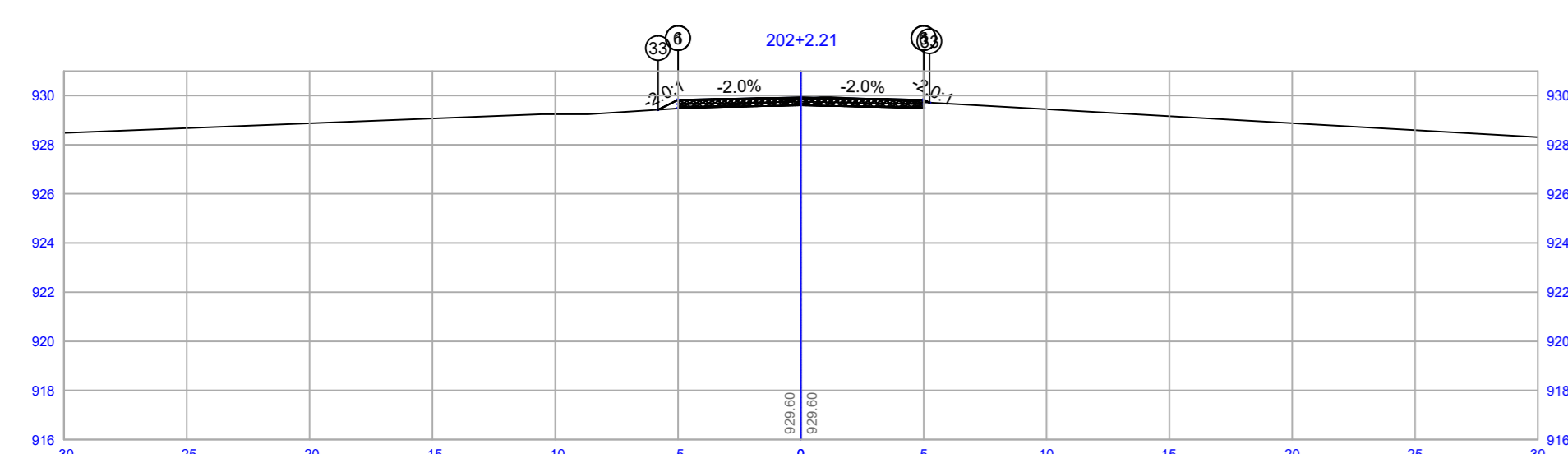
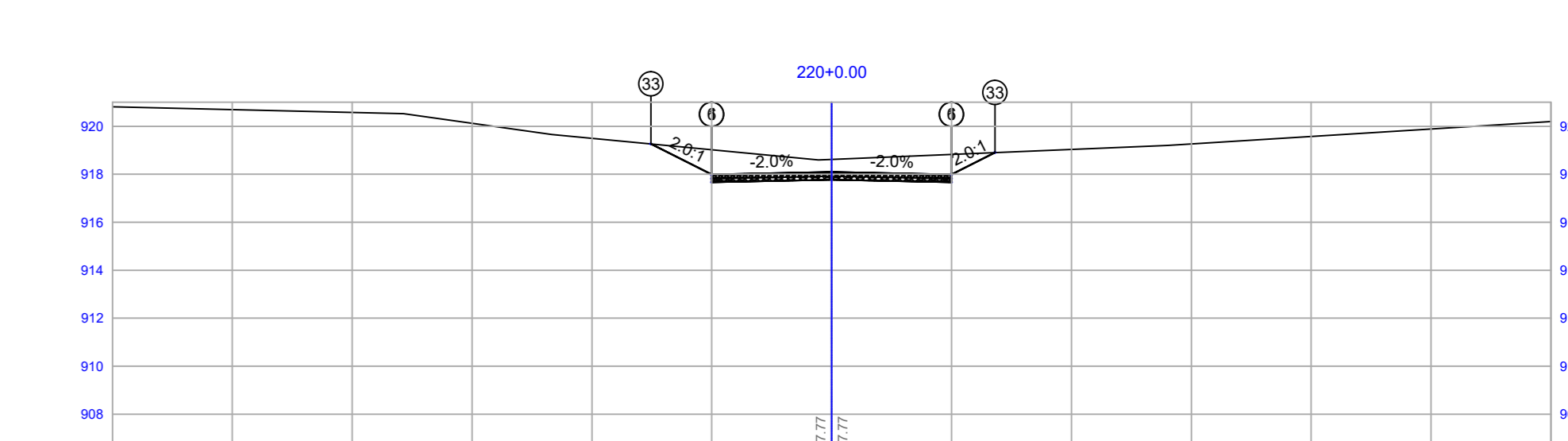
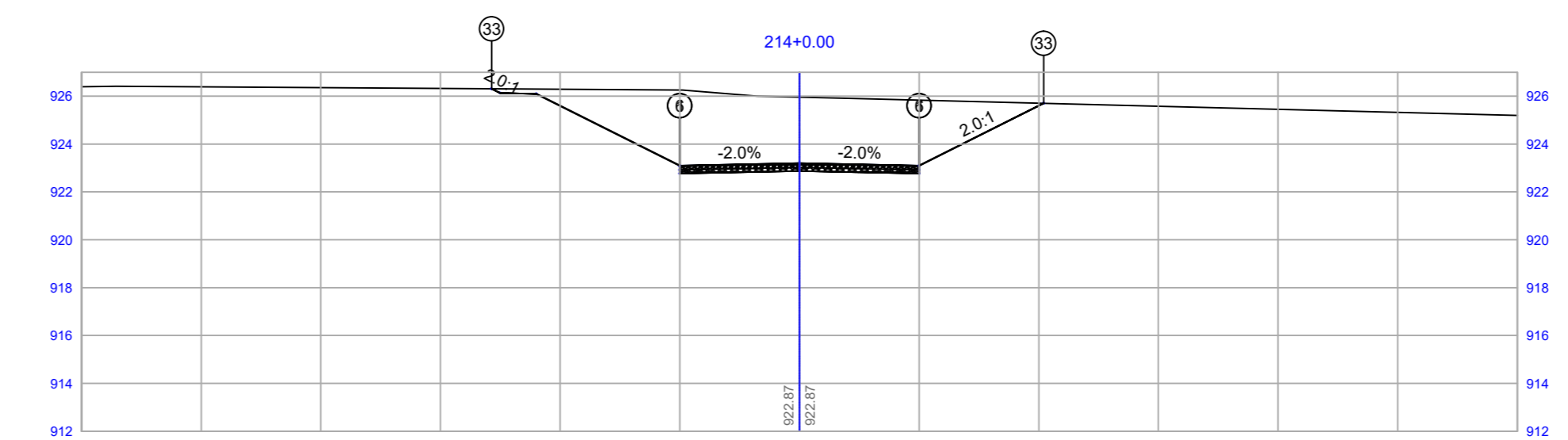
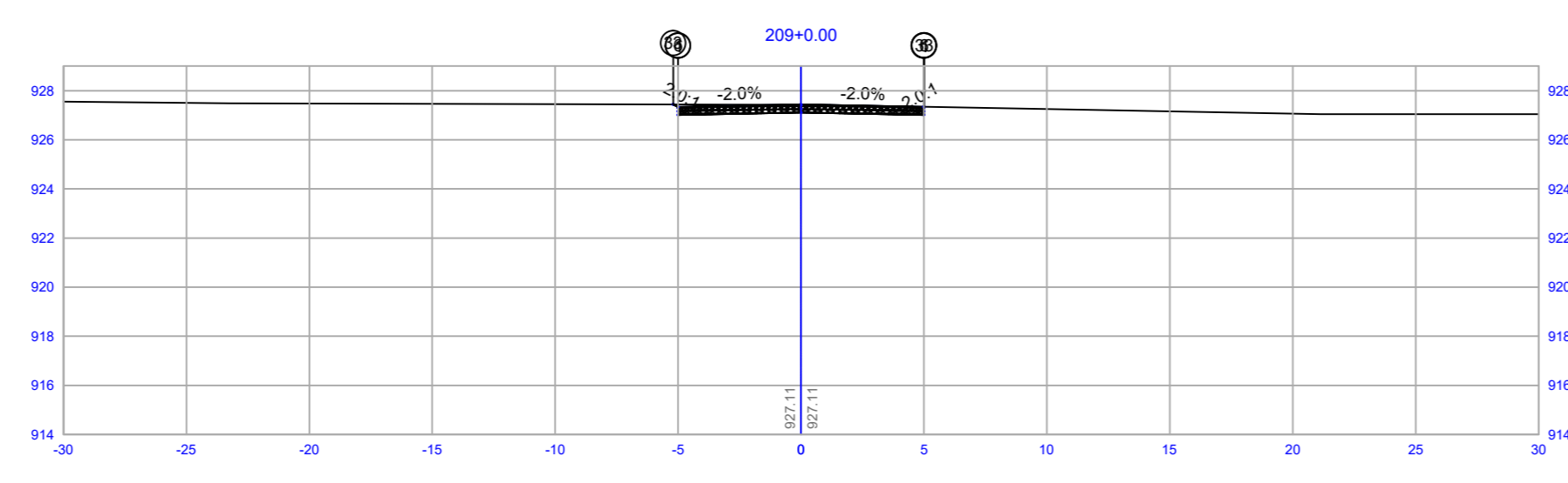
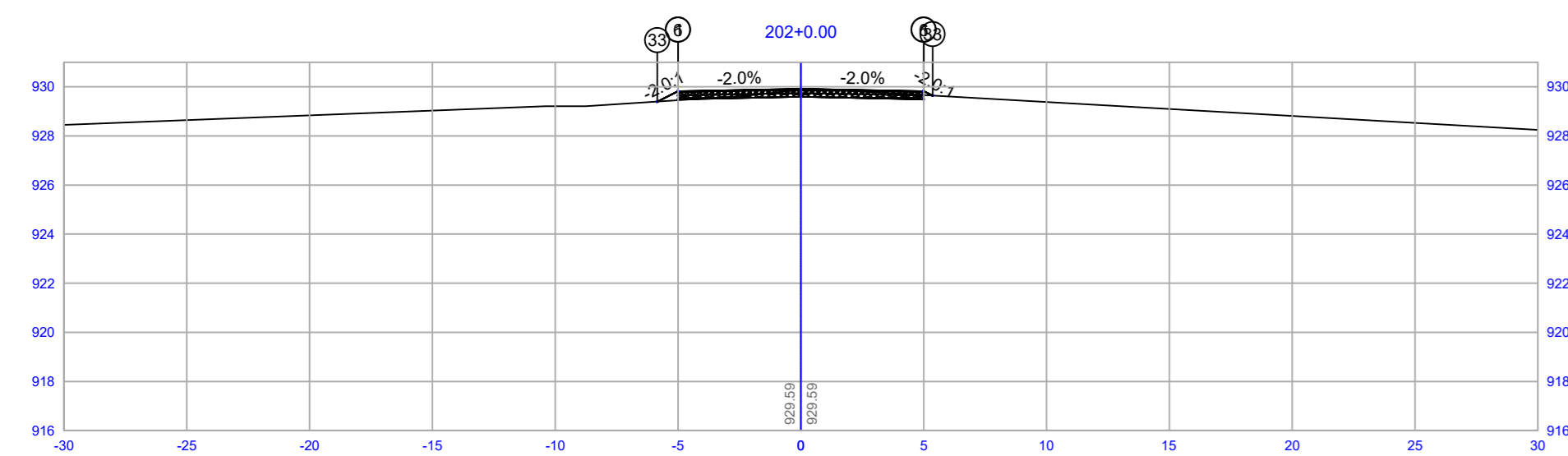
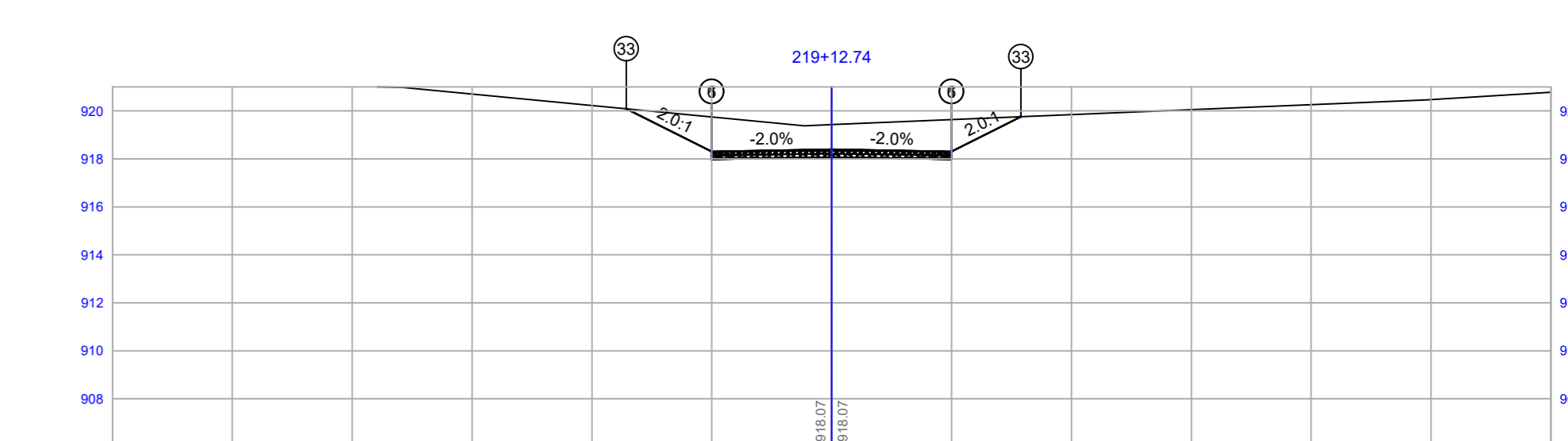
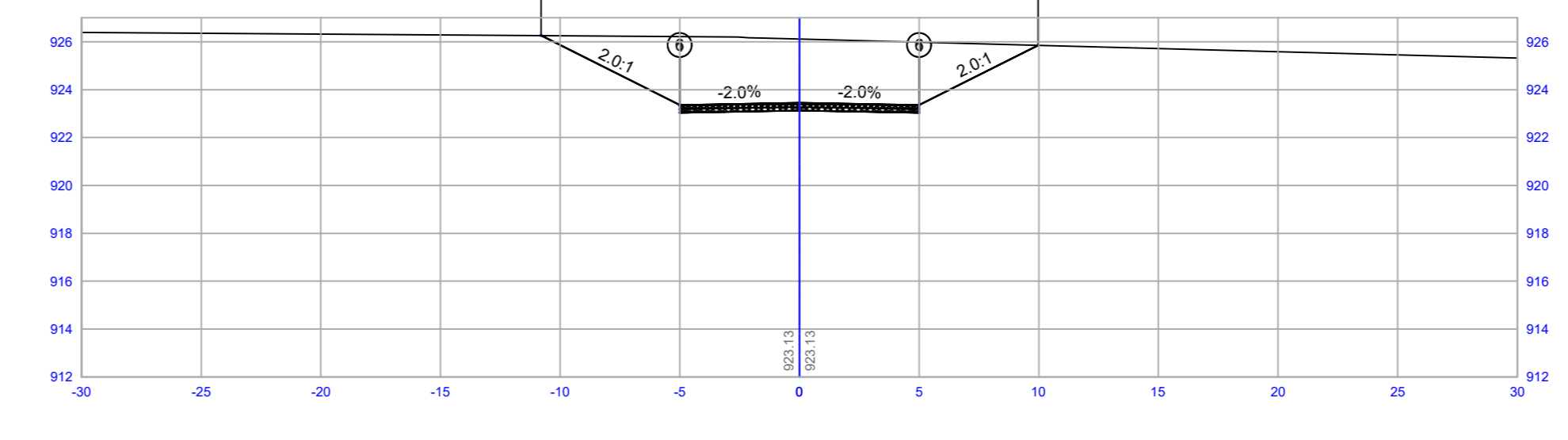
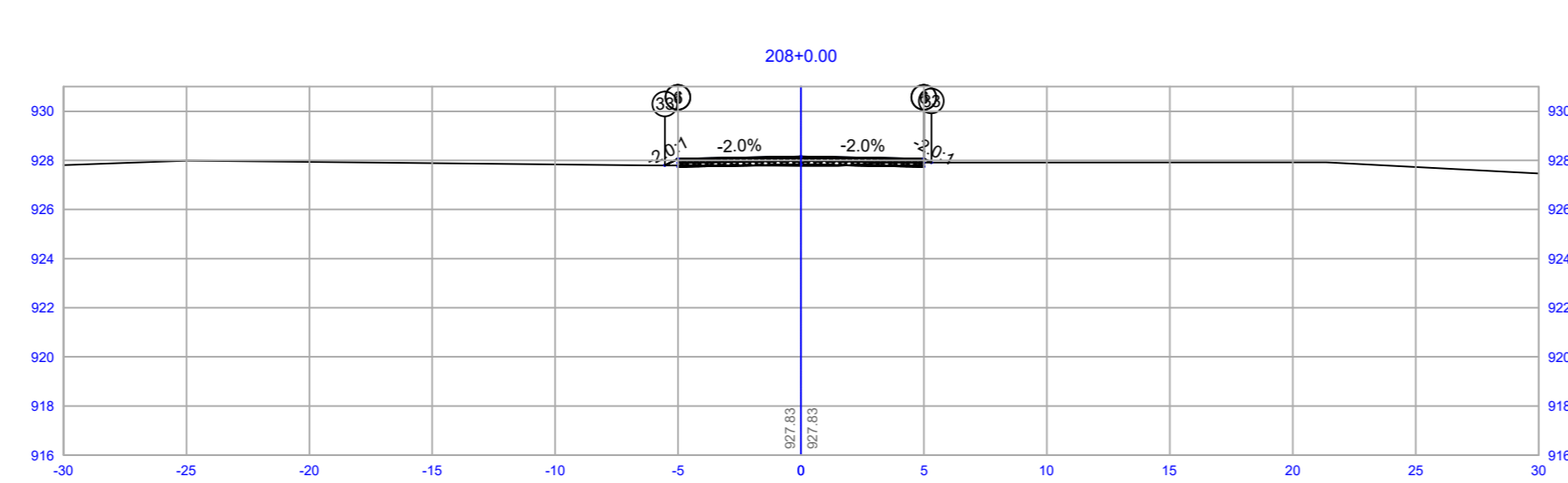
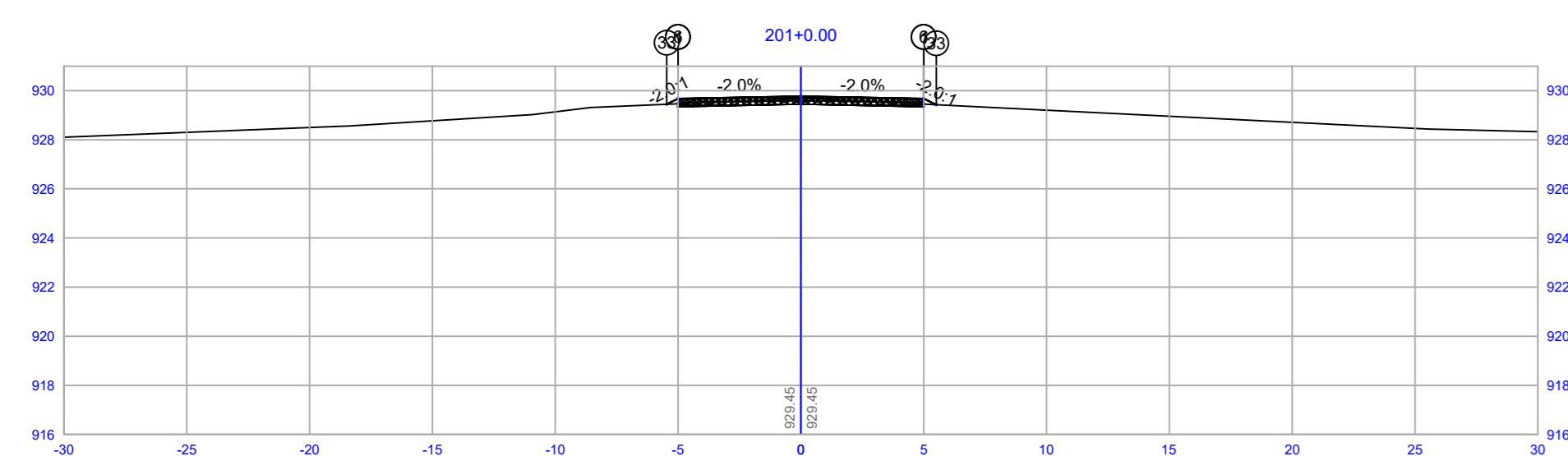
<b>FISCALIZAÇÃO E LICENÇA:</b>	<b>CREA/CAU:</b>
	<b>OUTROS:</b>



**FOLHA:** 14/26      **CONTEÚDO:** SEÇÕES TRANSVERSAIS      **ÁREAS:**

**DESENHO:** 5/23      **ESCALA:** INDICADA      **UNIDADE:** METRO

**REV. 0**      **ROCHA**

**TERRAPLANAGEM**



**OBRA: PAVIMENTAÇÃO DE RODOVIA MUNICIPAL DE ACESSO AO POVOADO AMERICANOS**  
 ENDEREÇO: COMUNIDADE AMERICANOS, LUZIÂNIA-GO

PROPRIETÁRIO: PREFEITURA MUNICIPAL DE LUZIÂNIA

AUTOR DO PROJETO: AMANDA SOARES DE SOUZA FREITAS CREA 1018305426/D-GO

RESPONSÁVEL TÉCNICO: AMANDA SOARES DE S. FREITAS CREA 1018305426/D-GO

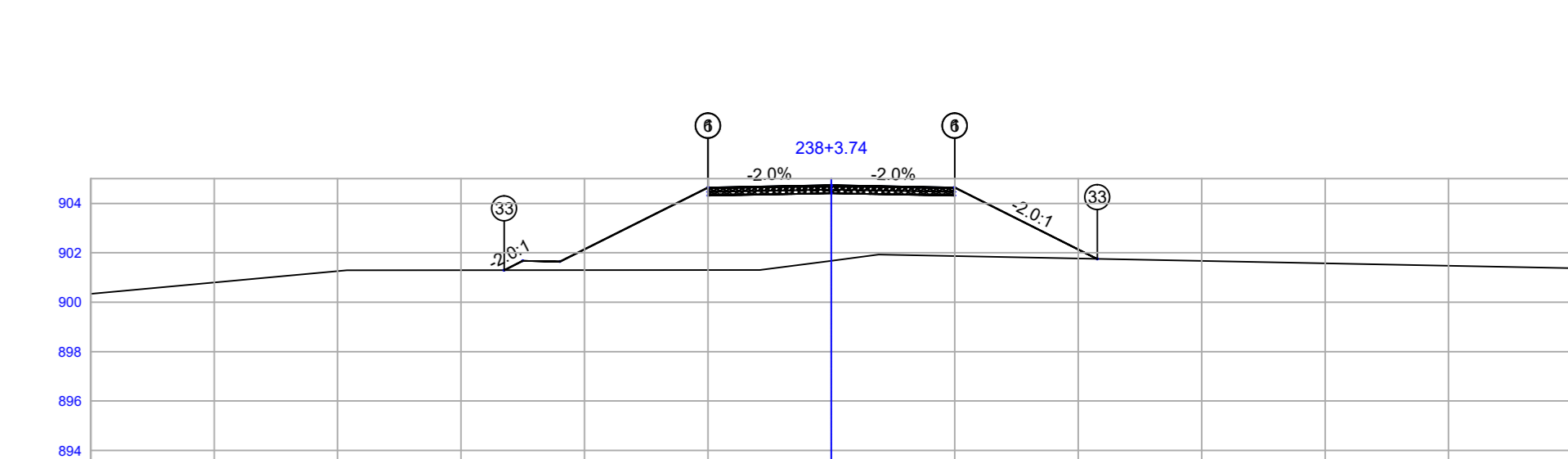
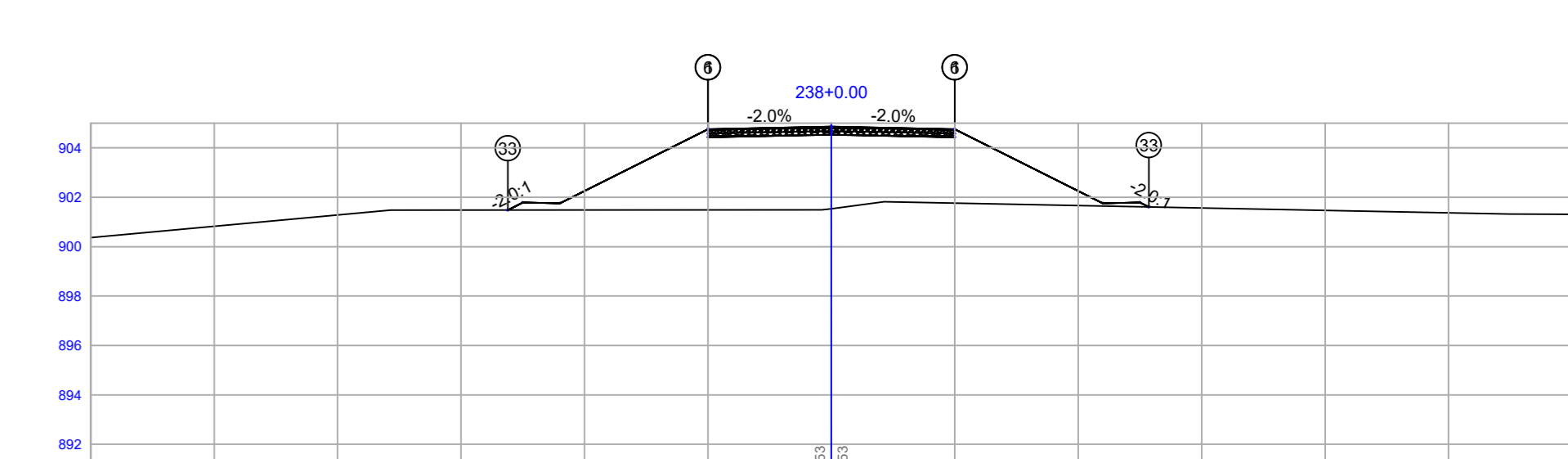
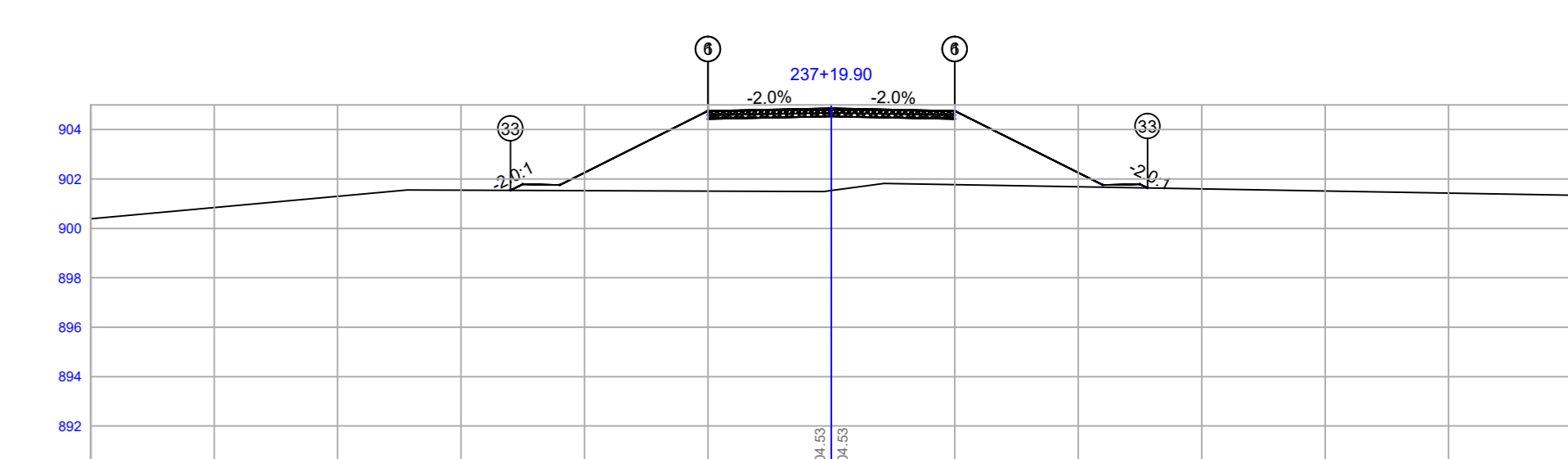
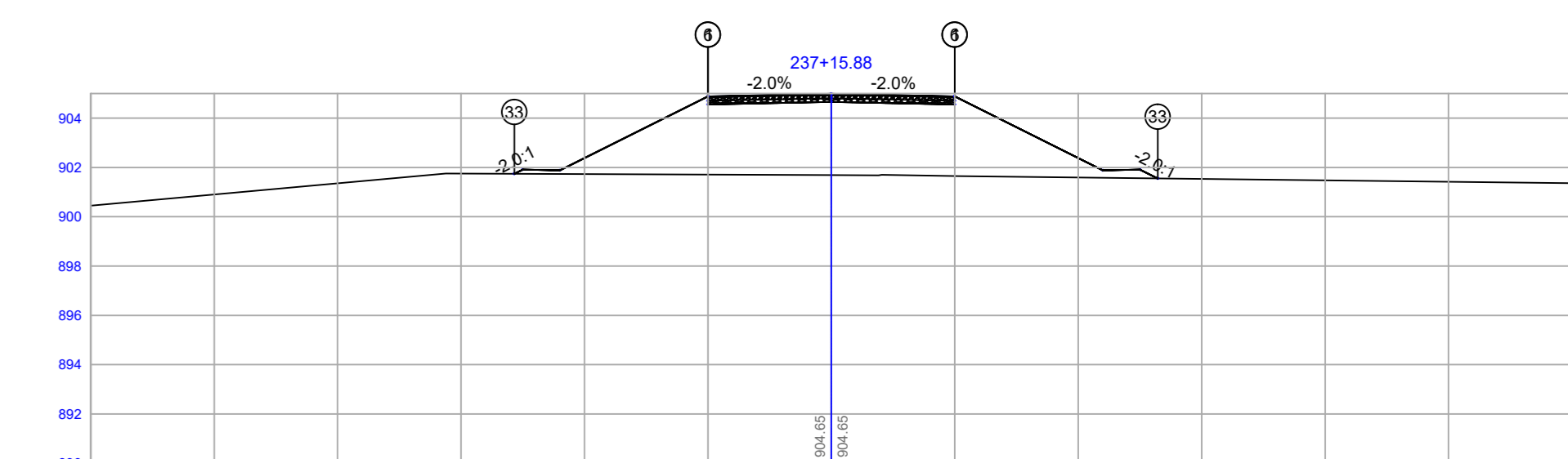
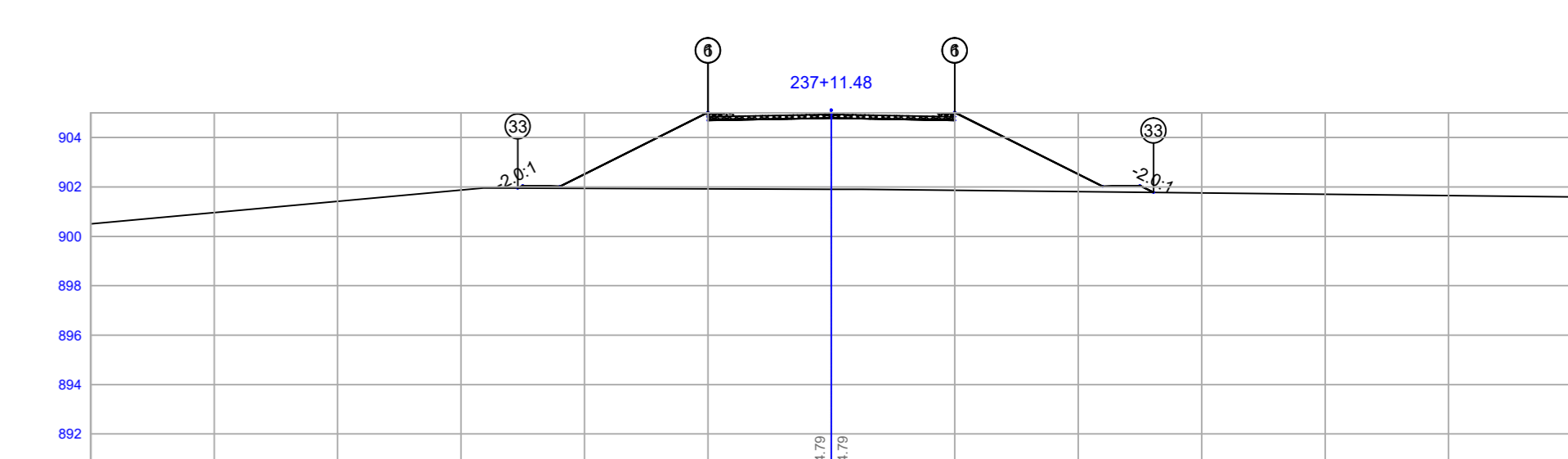
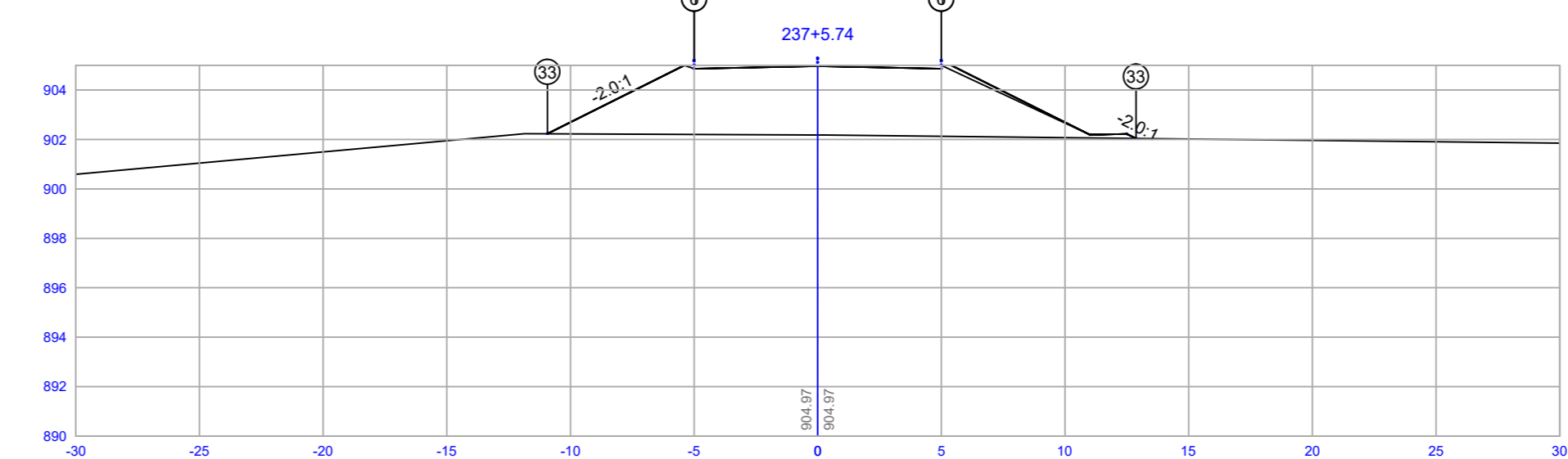
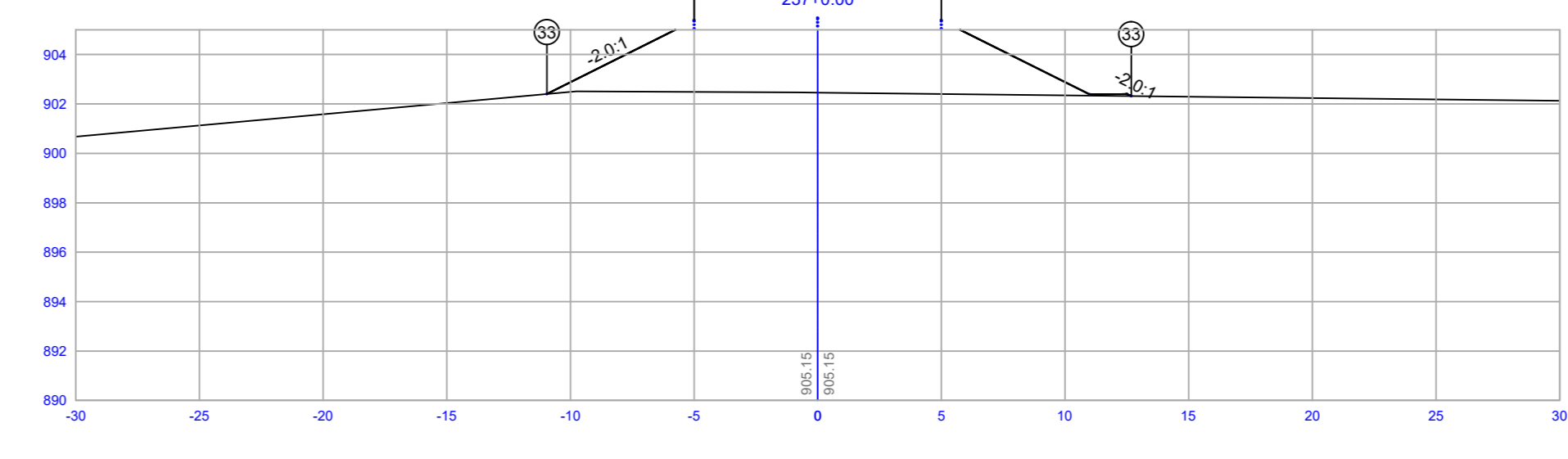
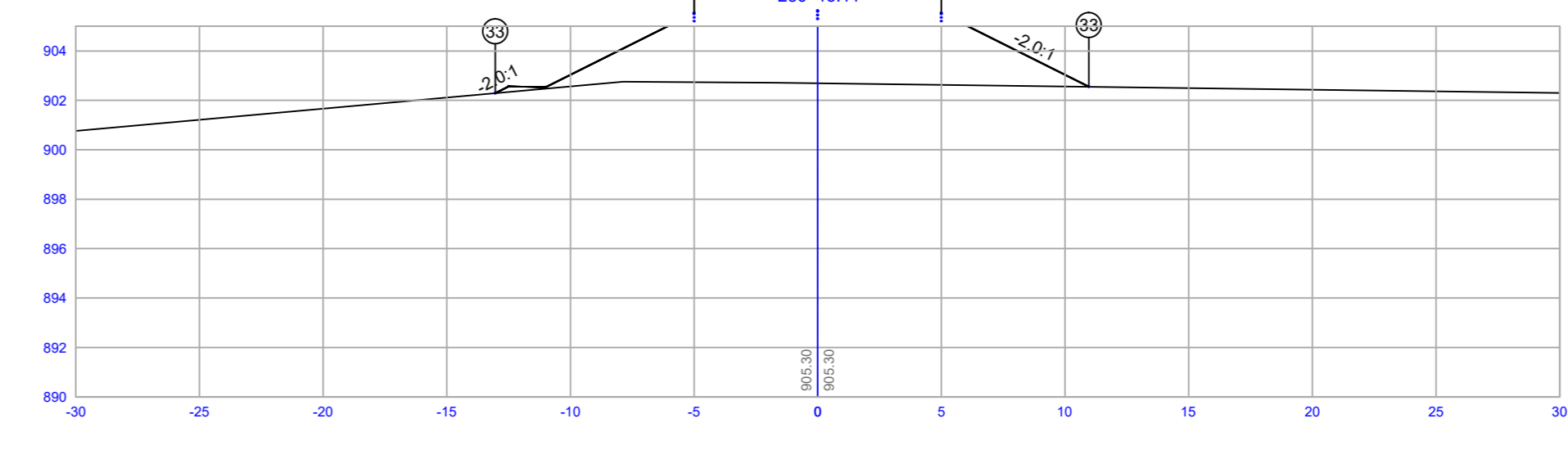
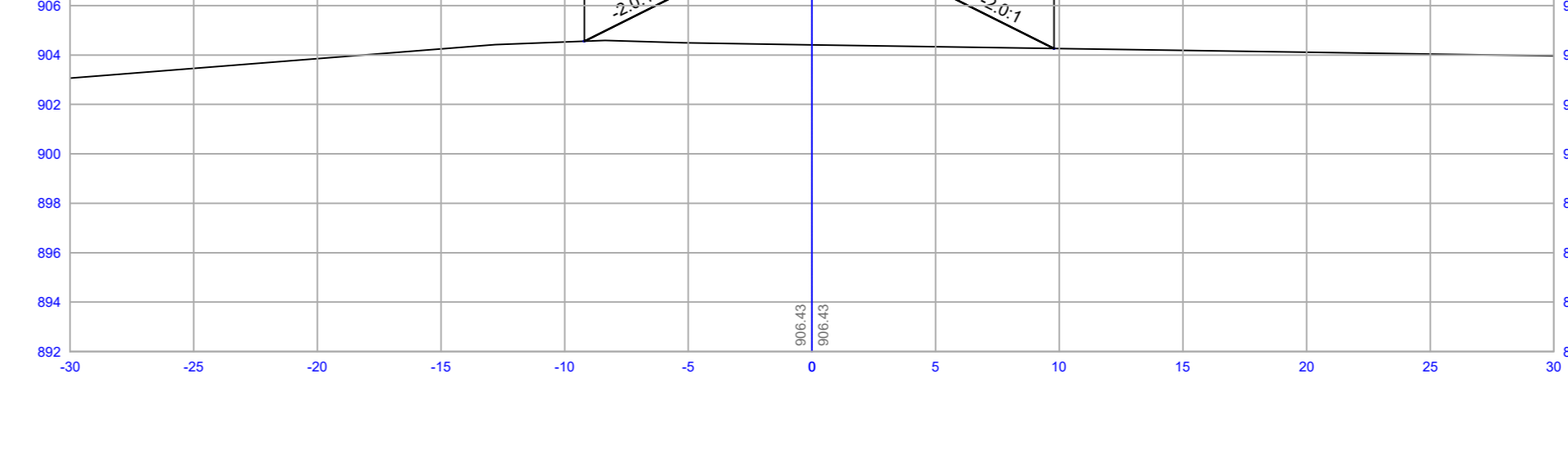
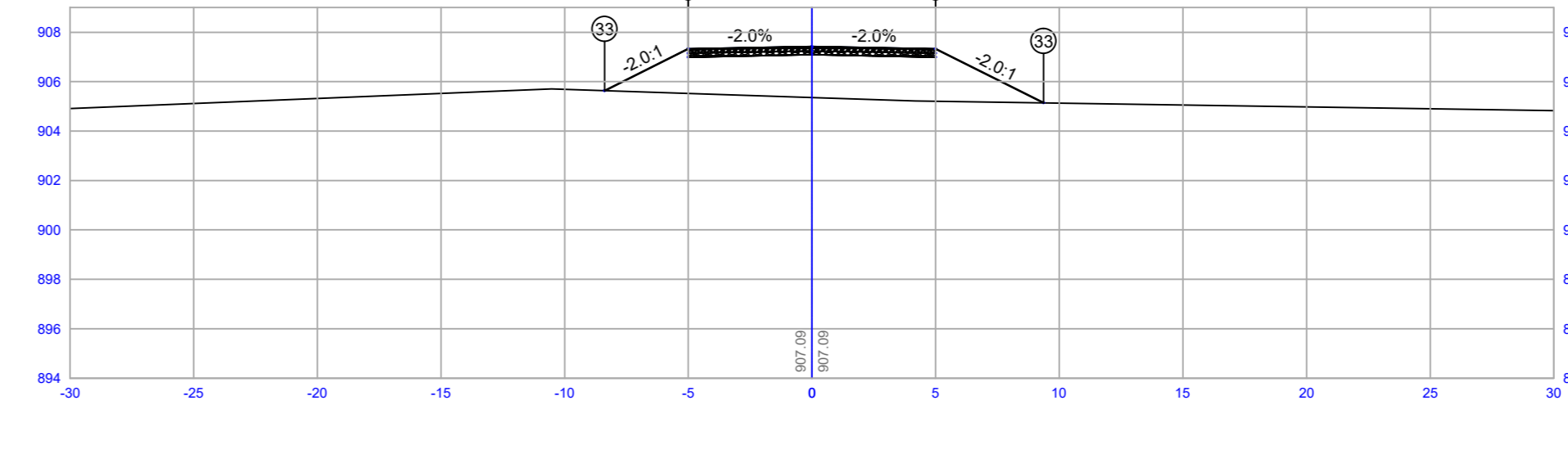
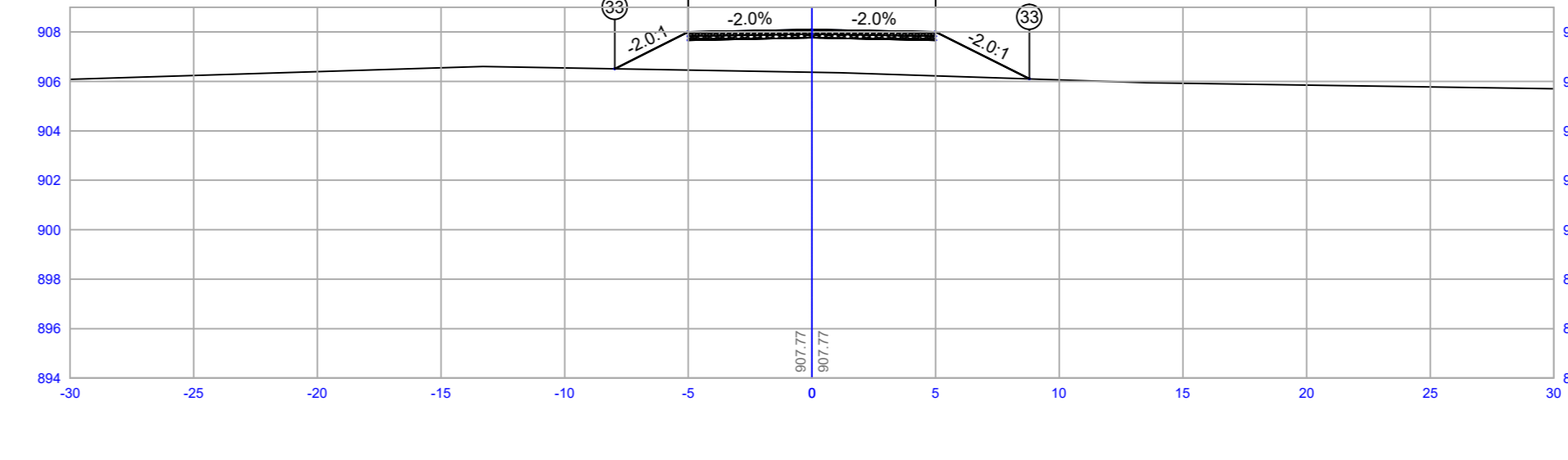
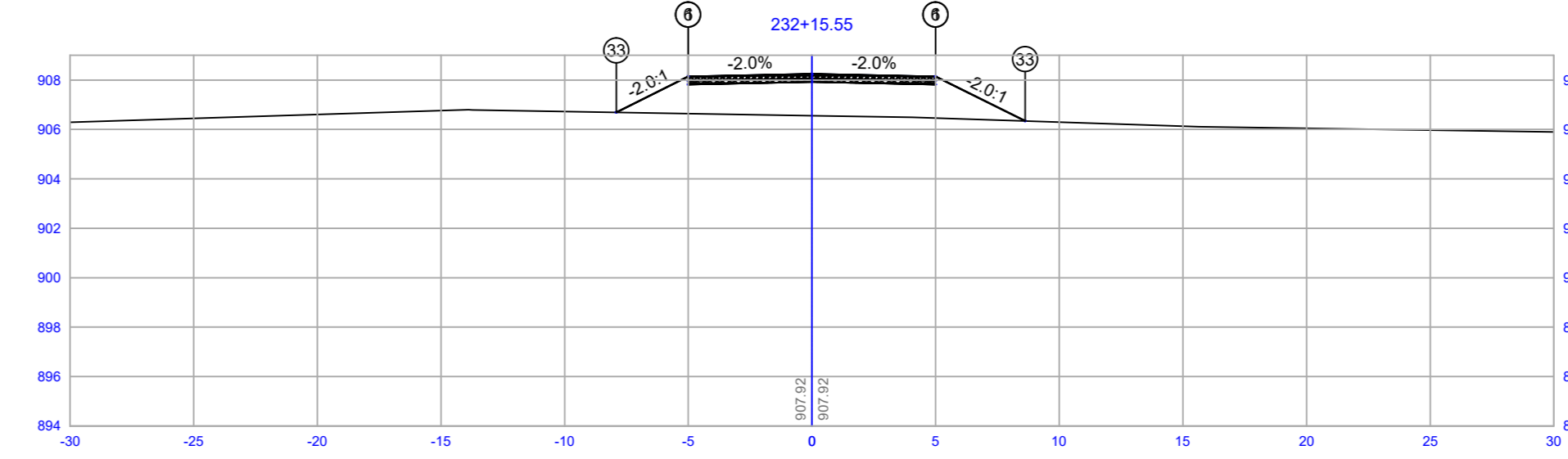
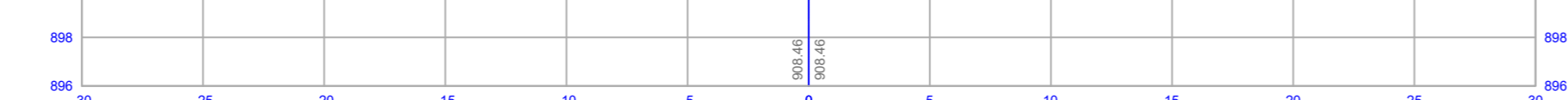
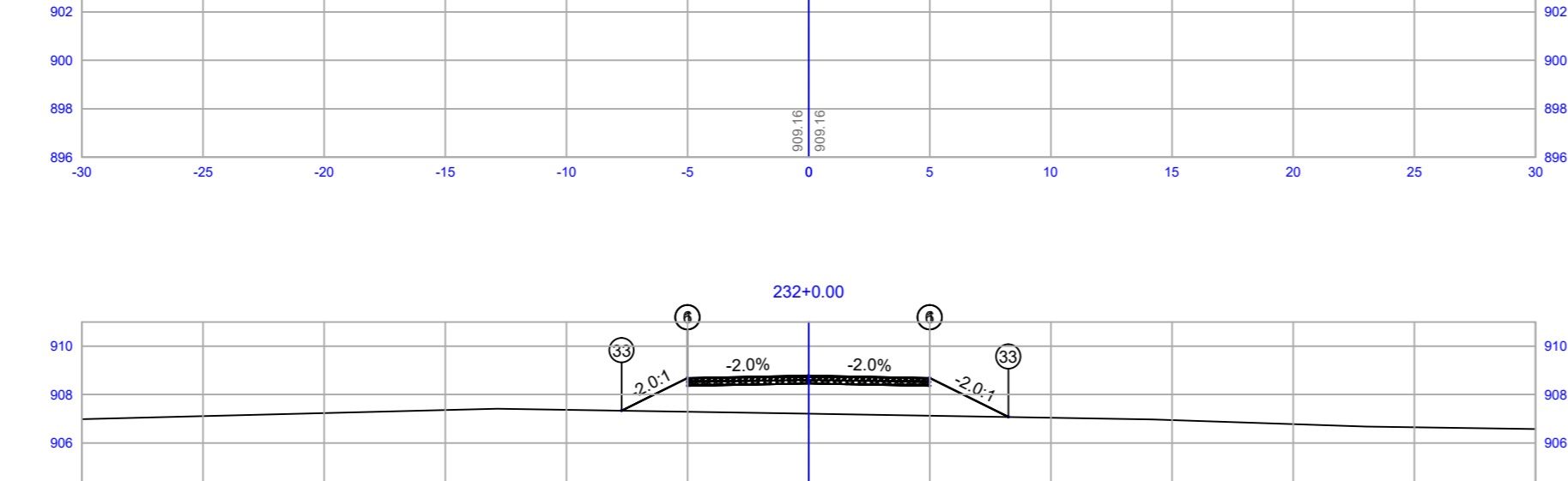
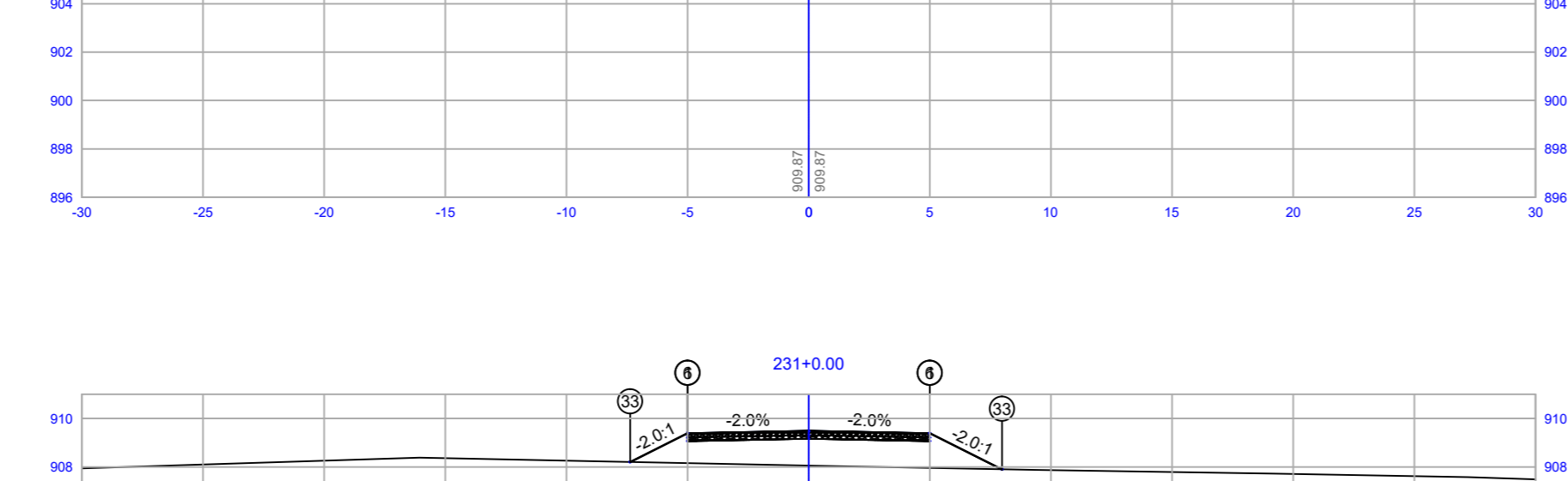
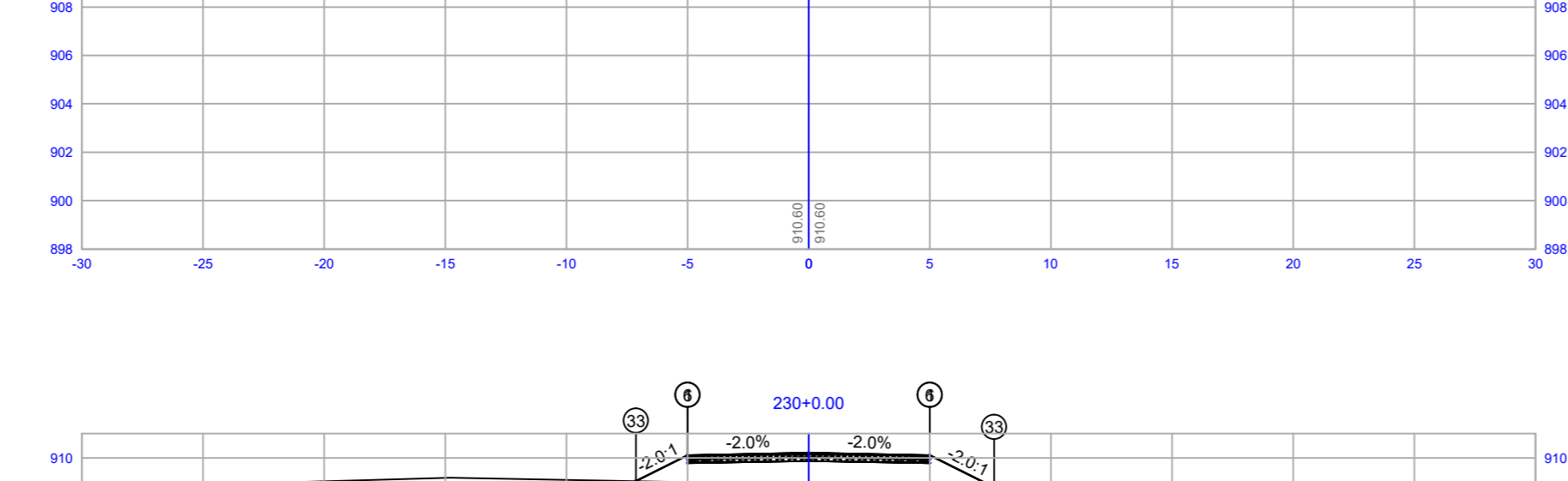
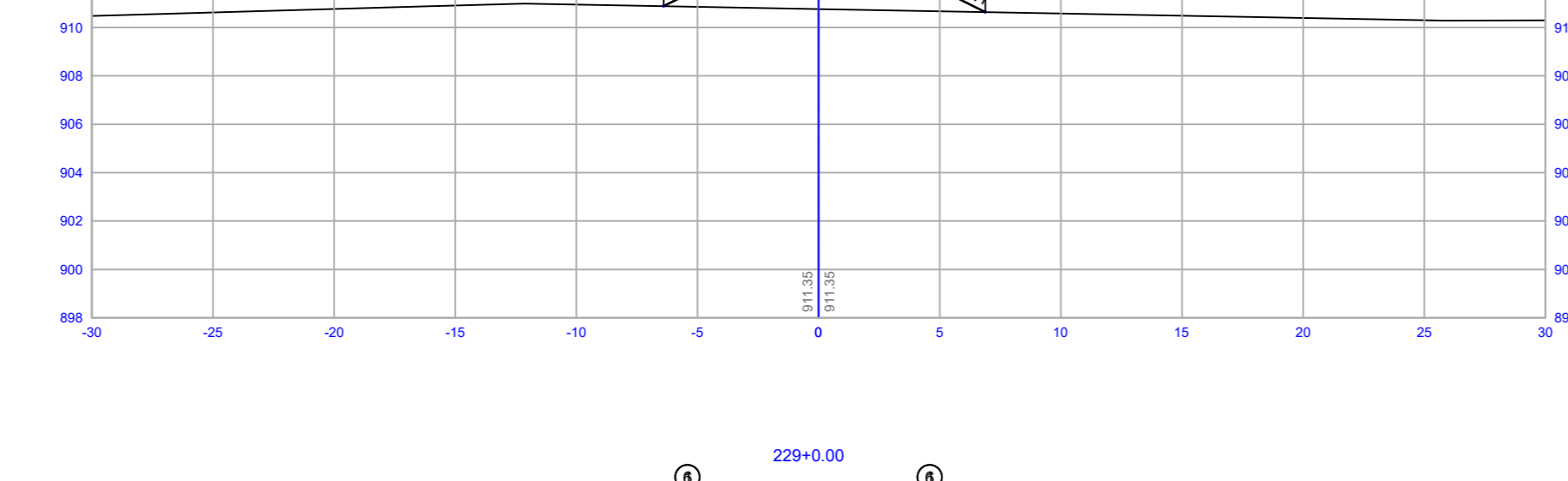
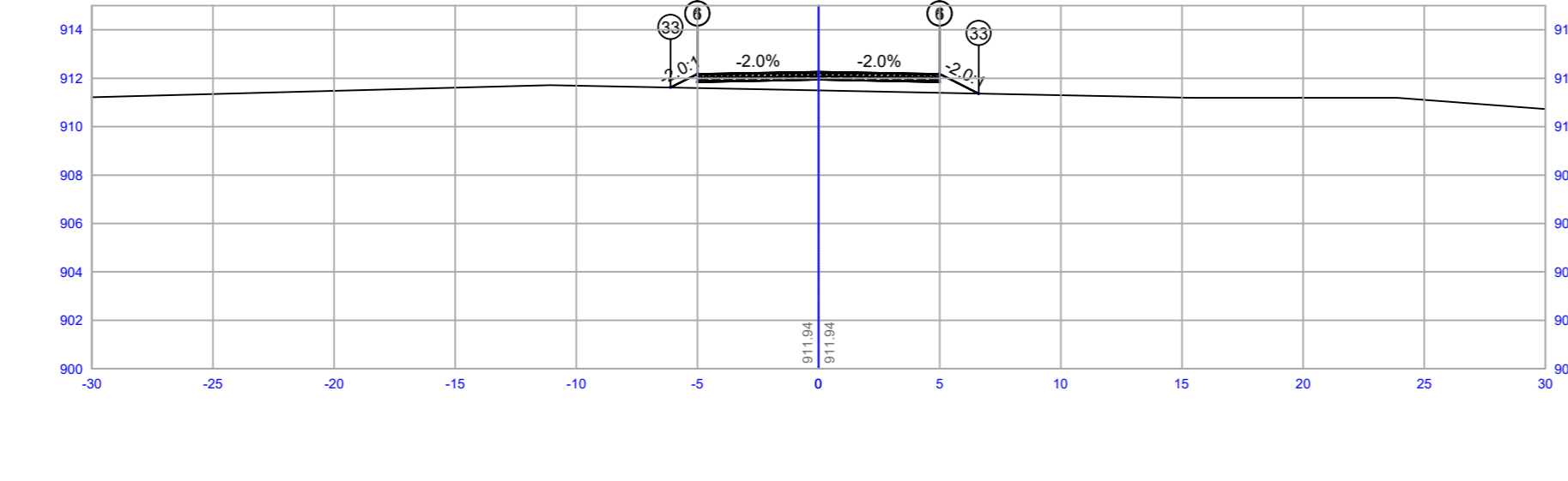
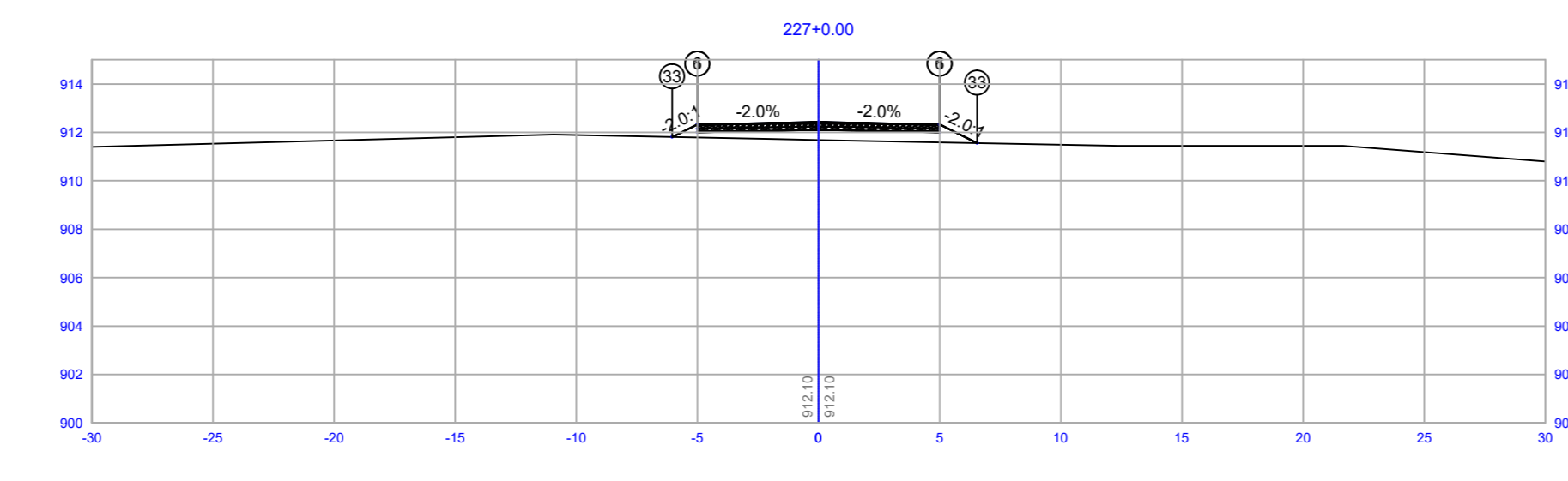
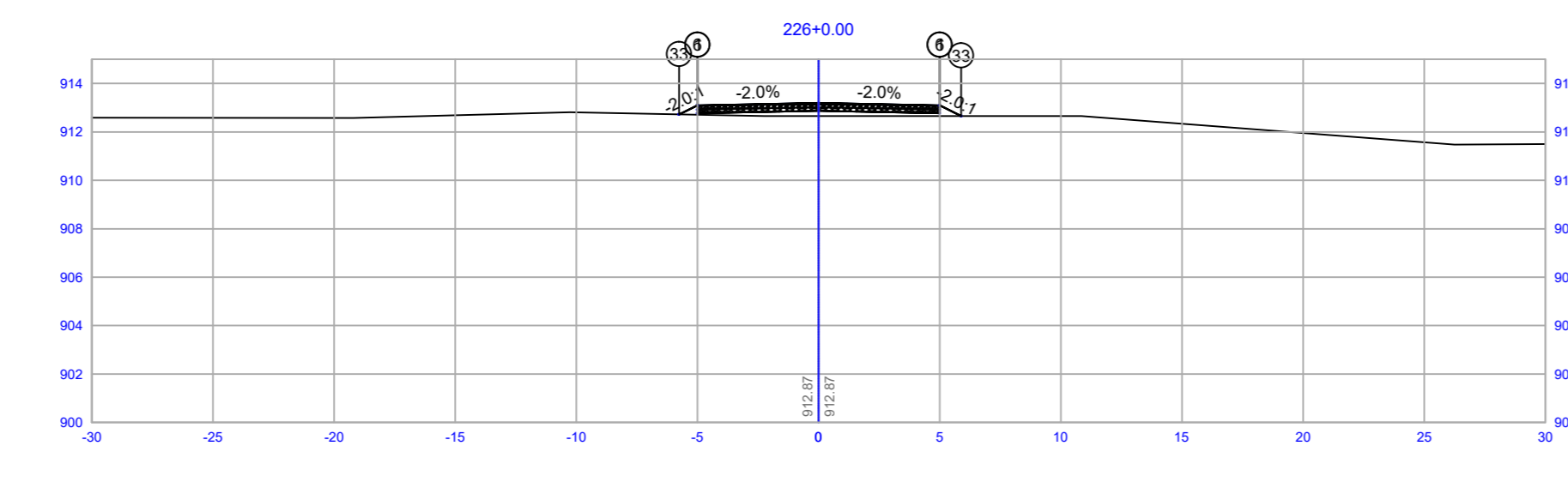
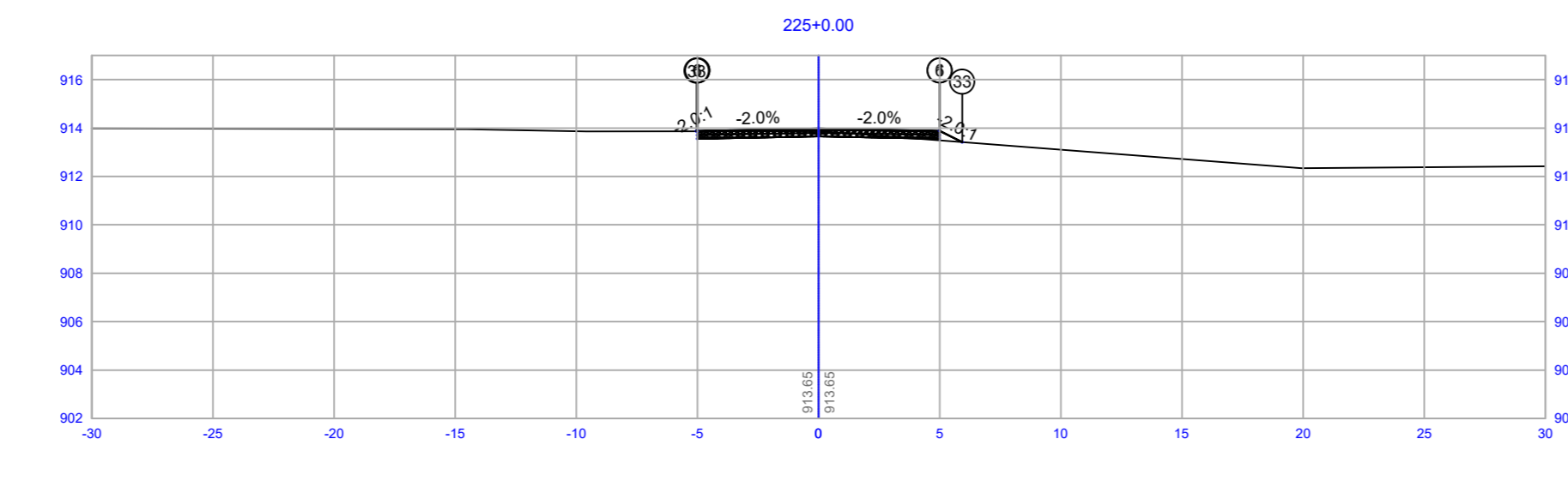
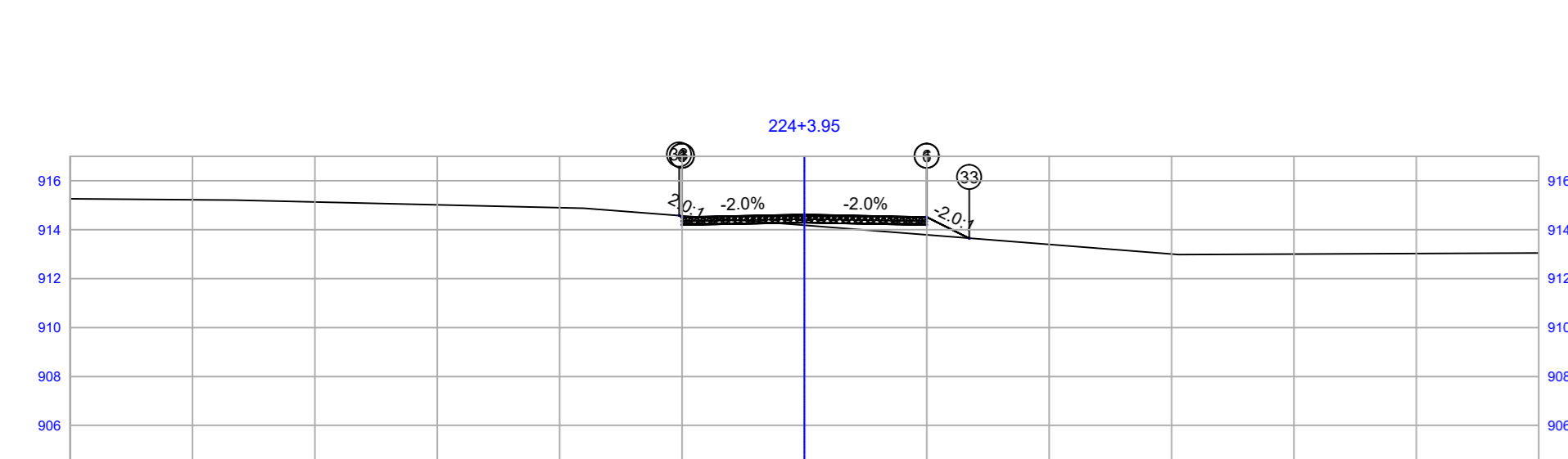
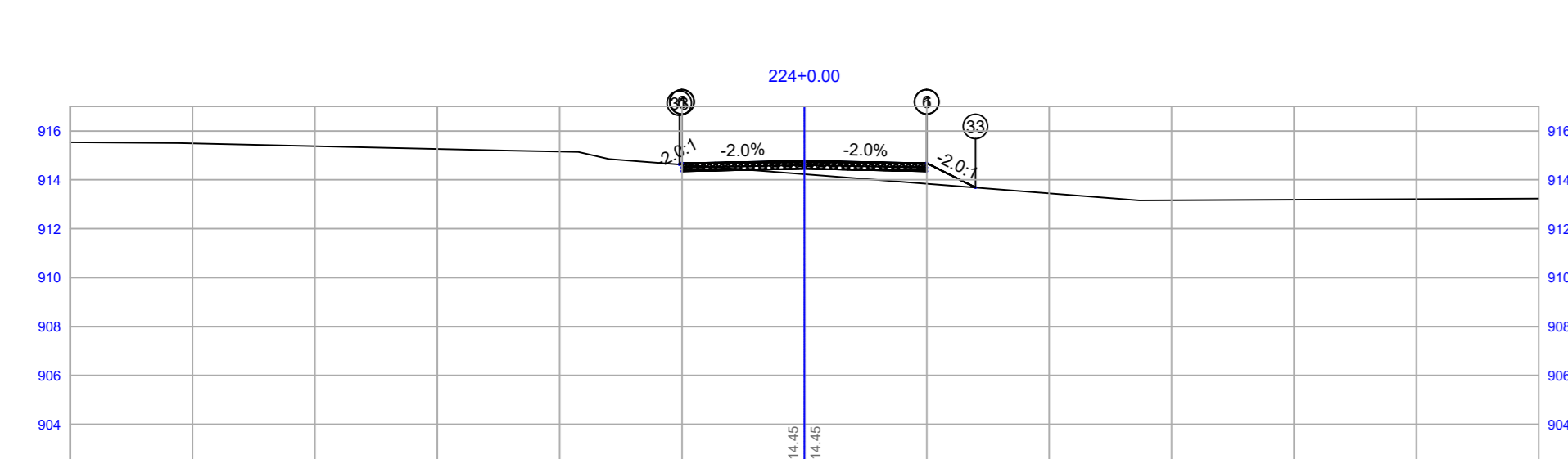
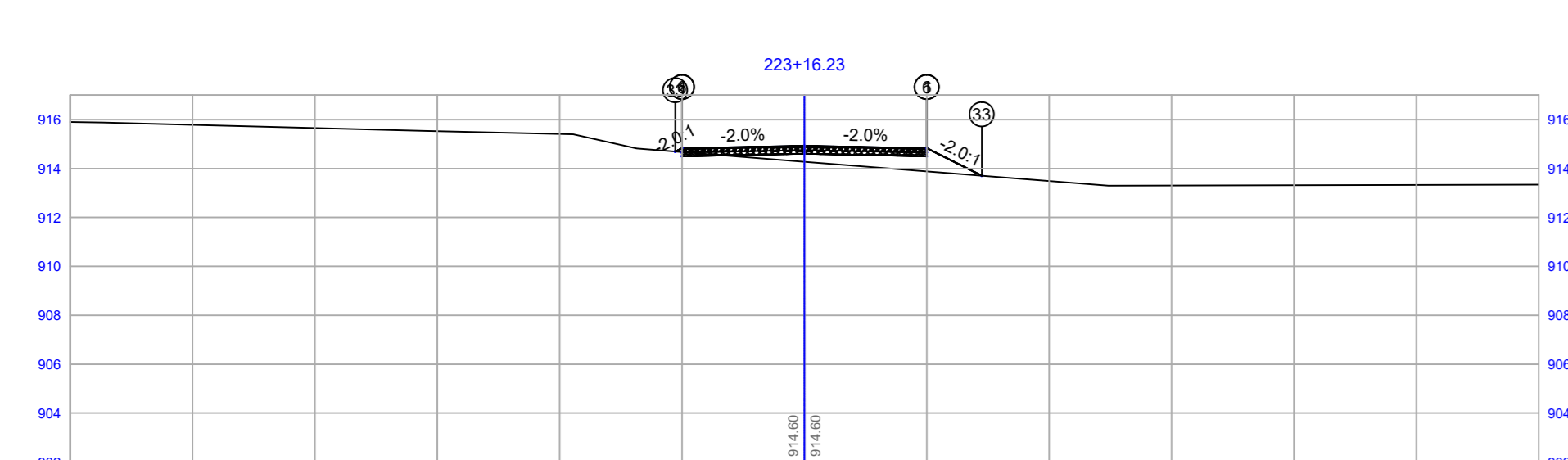
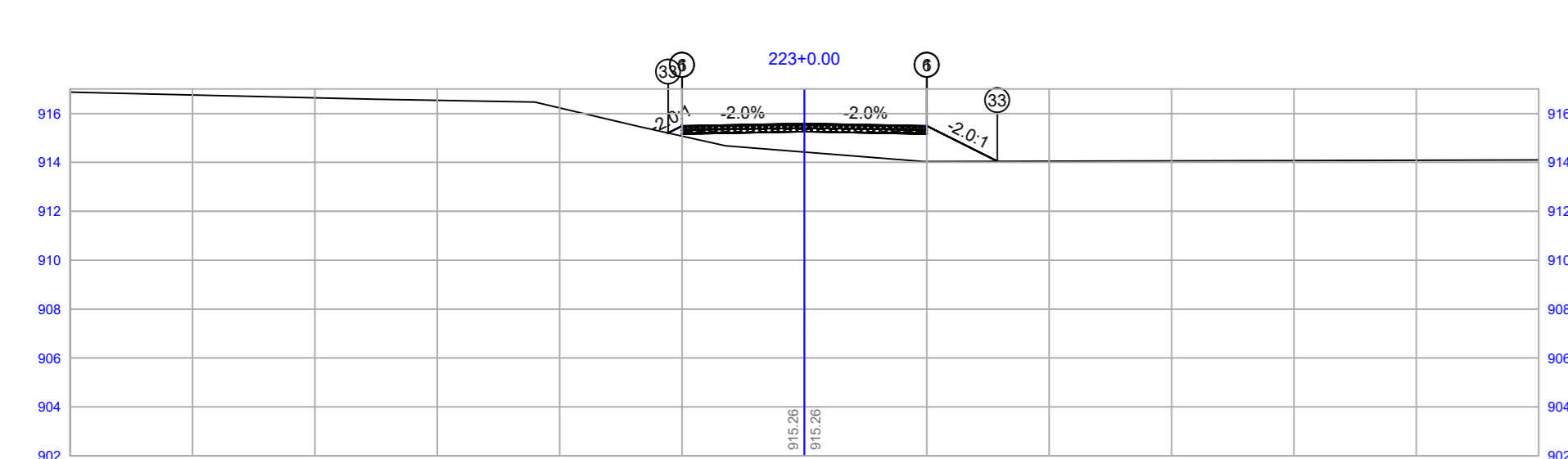
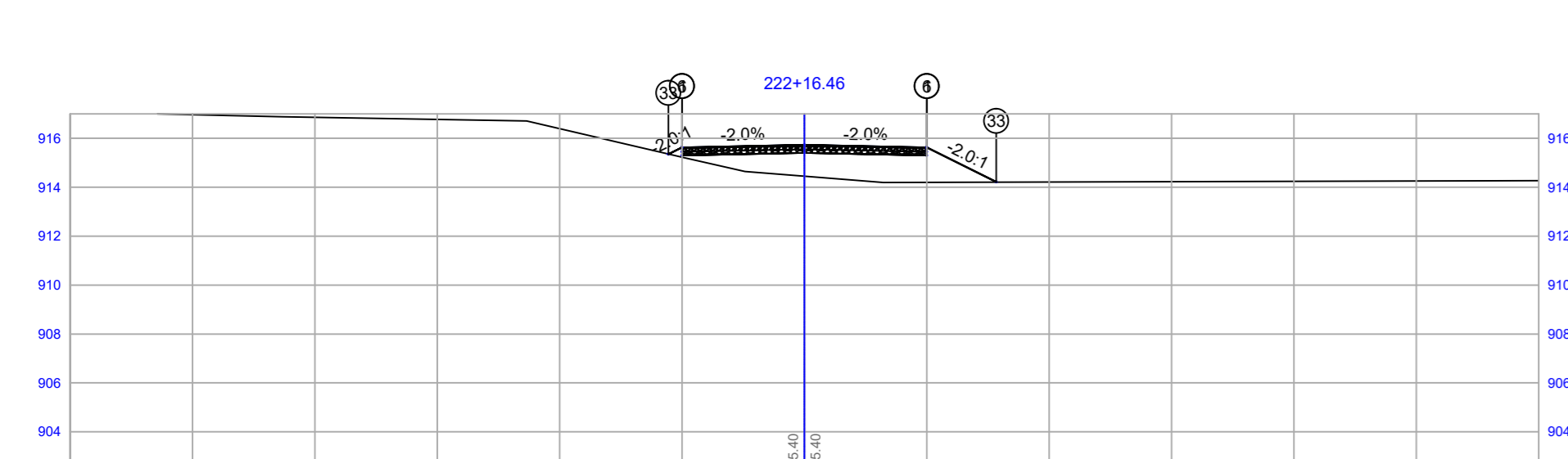
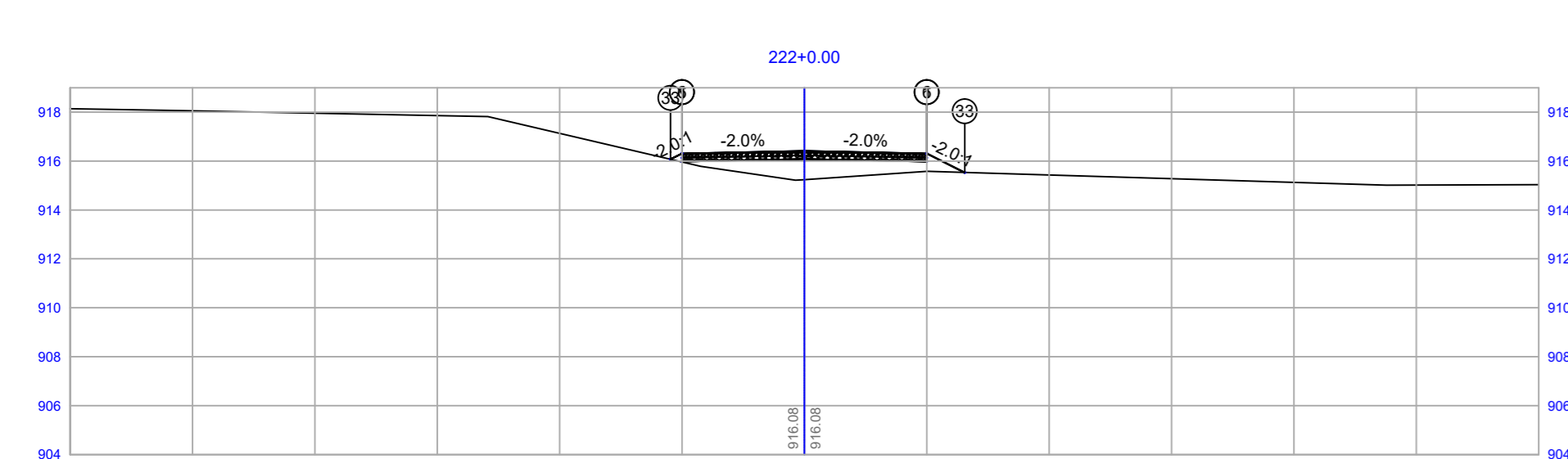
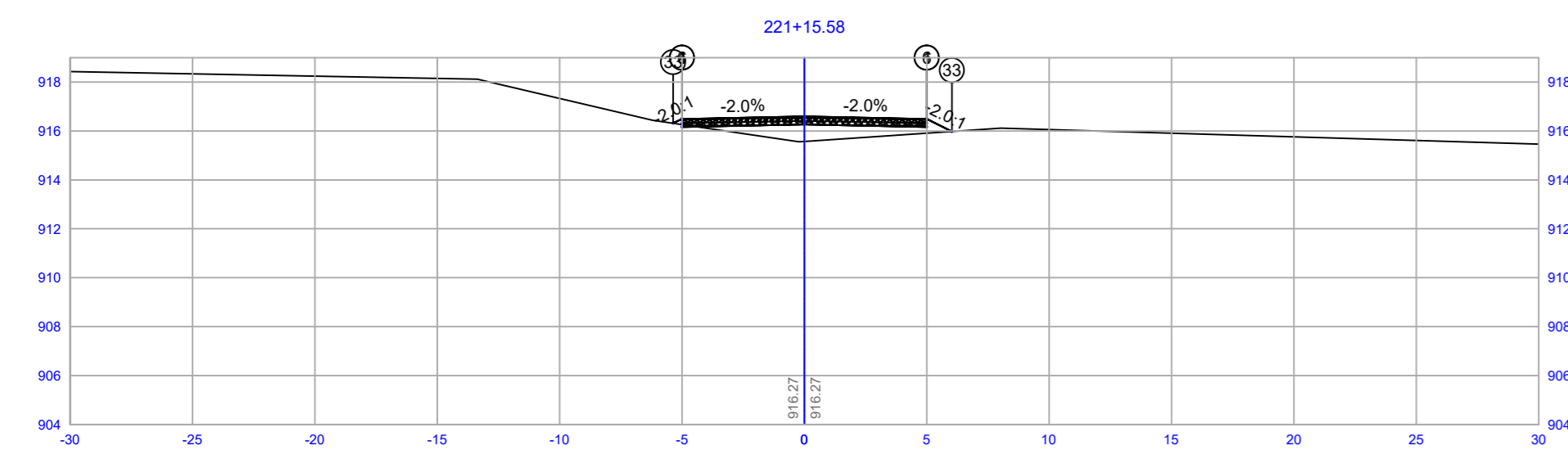
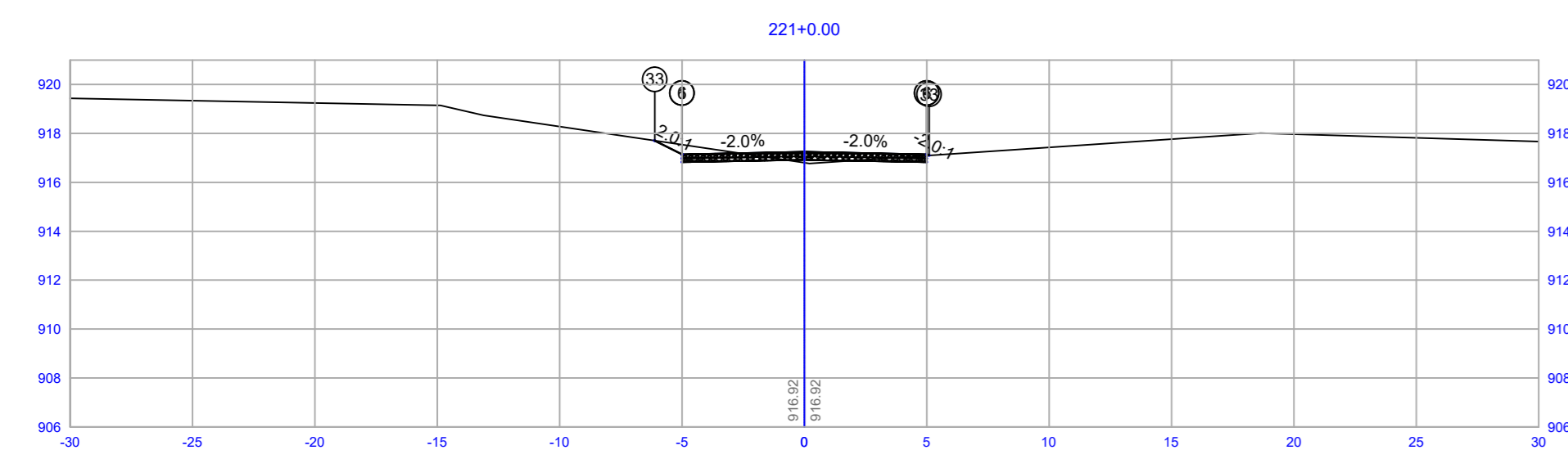
DIRETOR AUTORIZA O DESTE PROJETO PERTENCER AOS PROFISSIONAIS ASSINA CRIADOR E PROVEDOR DA REPRODUÇÃO, MODIFICAÇÃO OU ATERIÇÃO CONFORME LEI 5.988 ART. 25.


FISCALIZAÇÃO E LICENÇA:	CREA/CAU:
OUTROS:	ÁREAS:

FOLHA: **15/26** CONTEÚDO: SEÇÕES TRANSVERSAIS


DESENHO: 5/23 VICTOR INDICADA METRO  
 ESCALA: 1:500  
 UNIDADE: METRO  
 REV. 0 ROCHA

**TERRAPLANAGEM**





**PREFEITURA**  
**LUZIÂNIA**  
UM NOVO TEMPO COM RESPEITO E TRIBUTOS



**SMDU**  
SERVIÇOS DE MANUTENÇÃO E DESENVOLVIMENTO URBANO

**OBRA: PAVIMENTAÇÃO DE RODOVIA MUNICIPAL DE ACESSO AO POVOADO AMERICANOS**  
ENDEREÇO: COMUNIDADE AMERICANOS, LUZIÂNIA-GO

PROPRIETÁRIO: PREFEITURA MUNICIPAL DE LUZIÂNIA

AUTOR DO PROJETO: AMANDA SOARES DE SOUZA FREITAS CREA 1018305426/D-GO

RESPONSÁVEL TÉCNICO: AMANDA SOARES DE S. FREITAS CREA 1018305426/D-GO

DIRETOR AUTORIZA O DESTE PROJETO REFERENCIANDO AOS PROFISSIONAIS ACIMA CITADOS E PROIBINDO A SUA REPRODUÇÃO, MODIFICAÇÃO OU A UTILIZAÇÃO CONTRÁRIA ÀS LEIS 5.988 ART. 25.

<b>FISCALIZAÇÃO E LICENÇA:</b>	<b>CREA/CAU:</b>
	<b>OUTROS:</b>

**FOLHA:** 16/26

**CONTEÚDO:** SEÇÕES TRANSVERSAIS

**ÁREAS:**

5/23

DESENHO: VICTOR

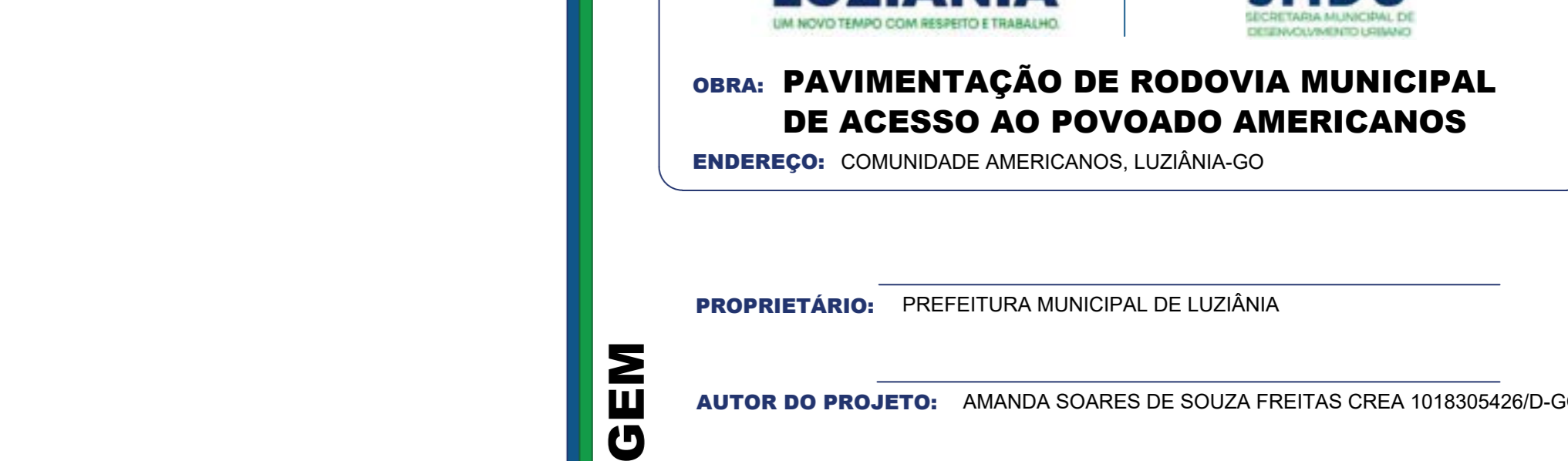
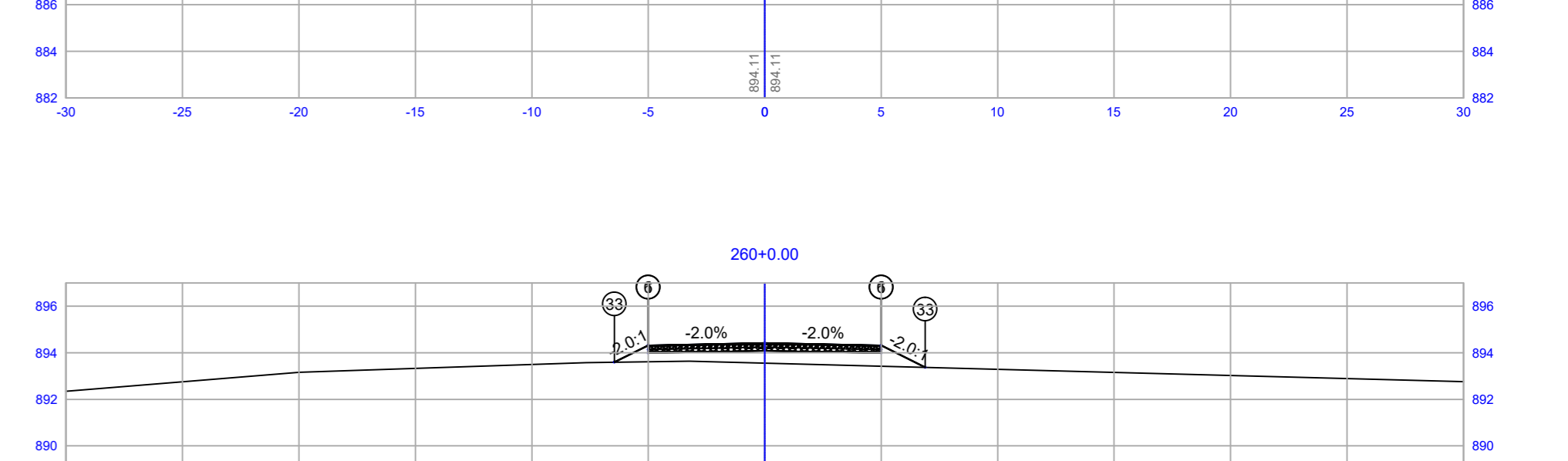
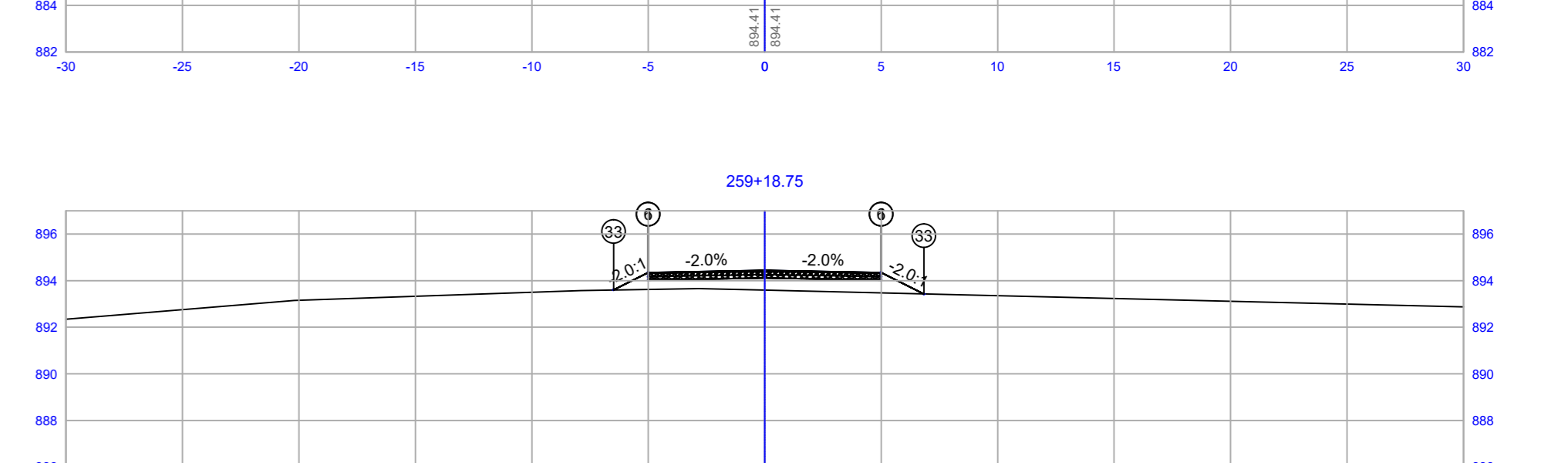
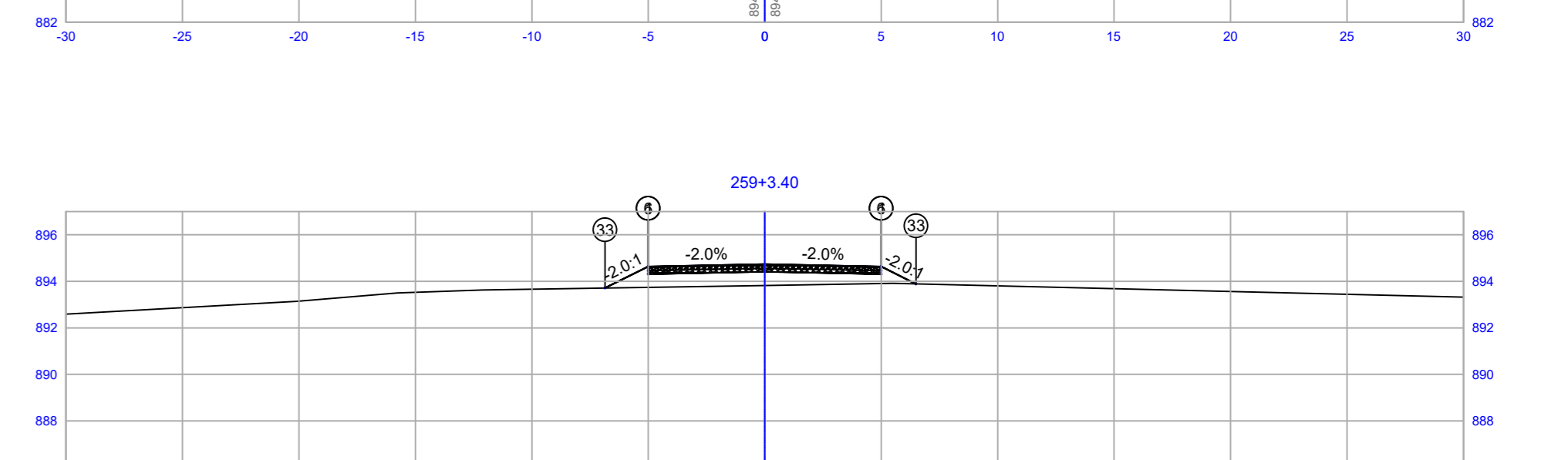
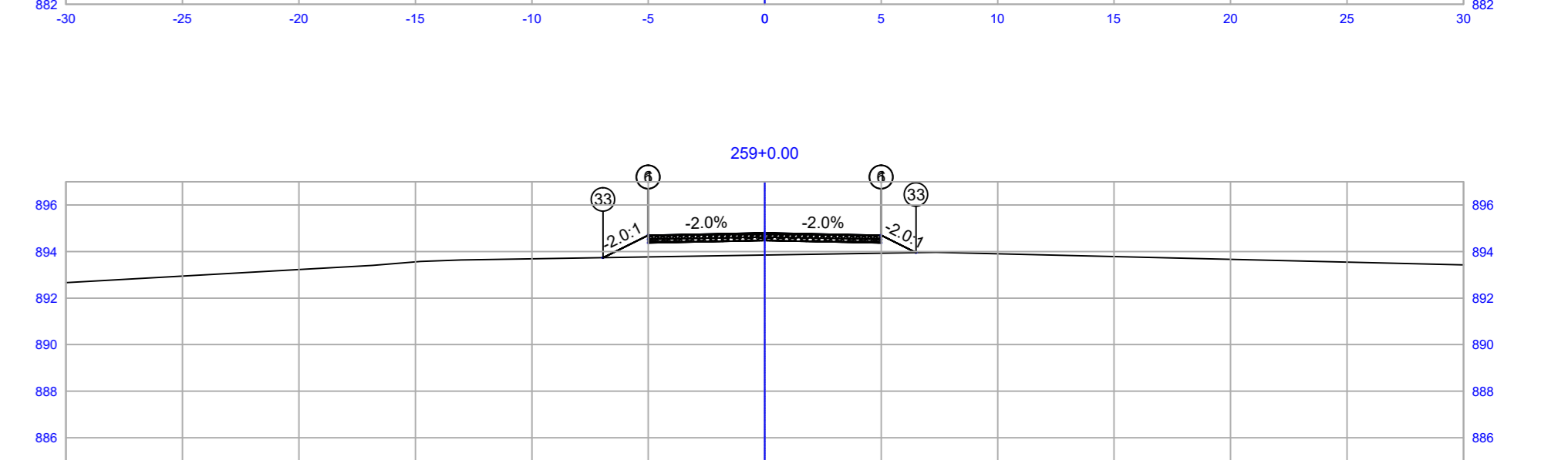
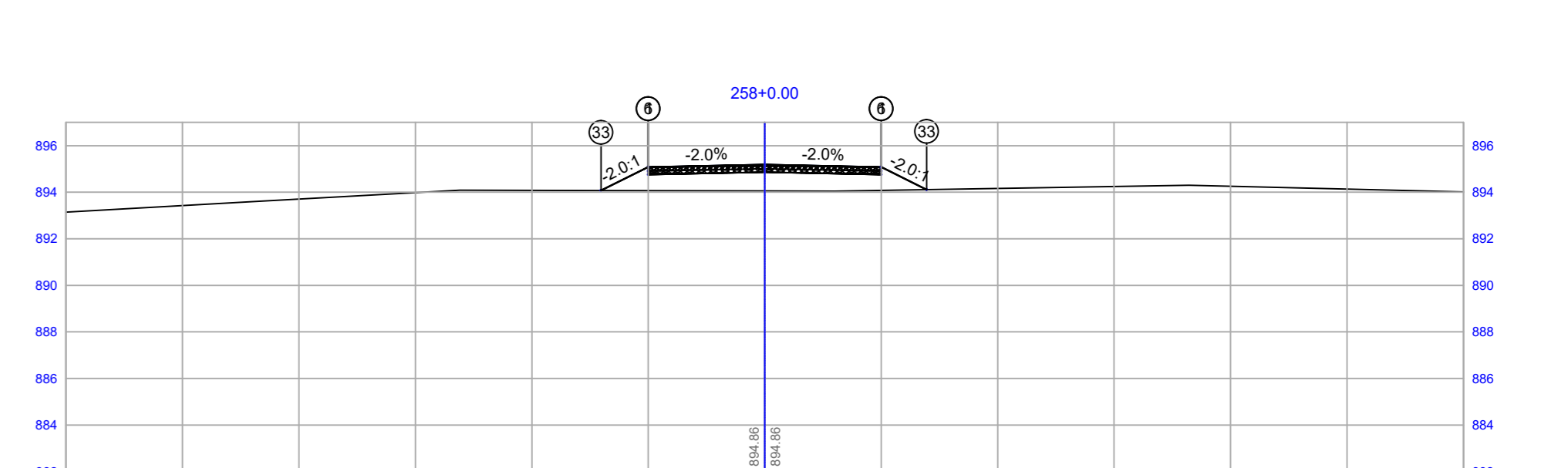
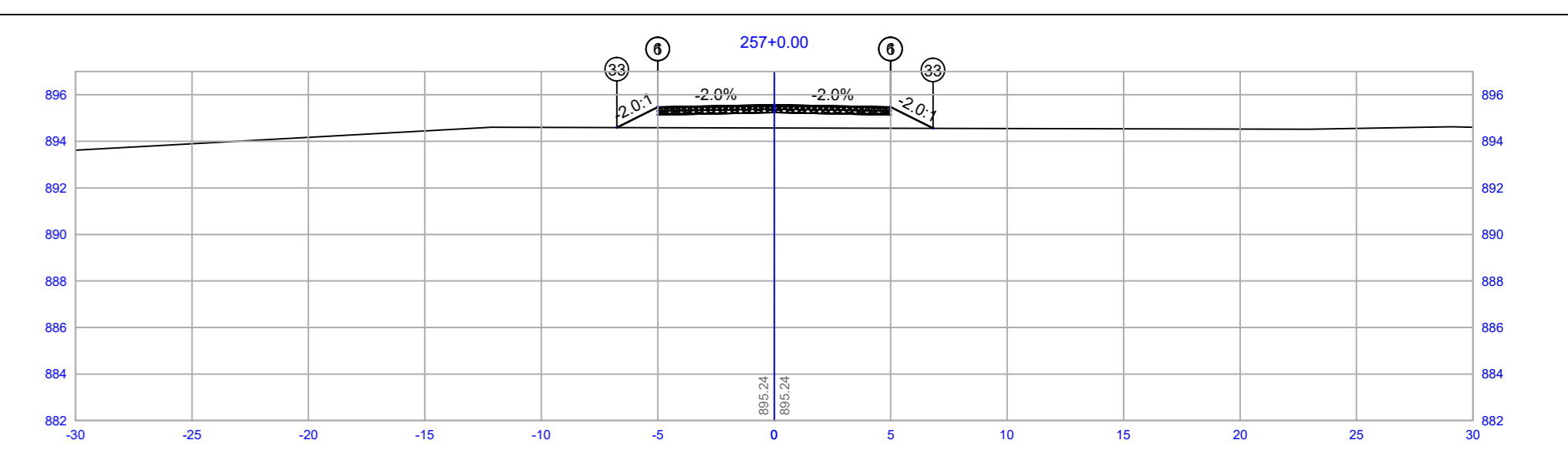
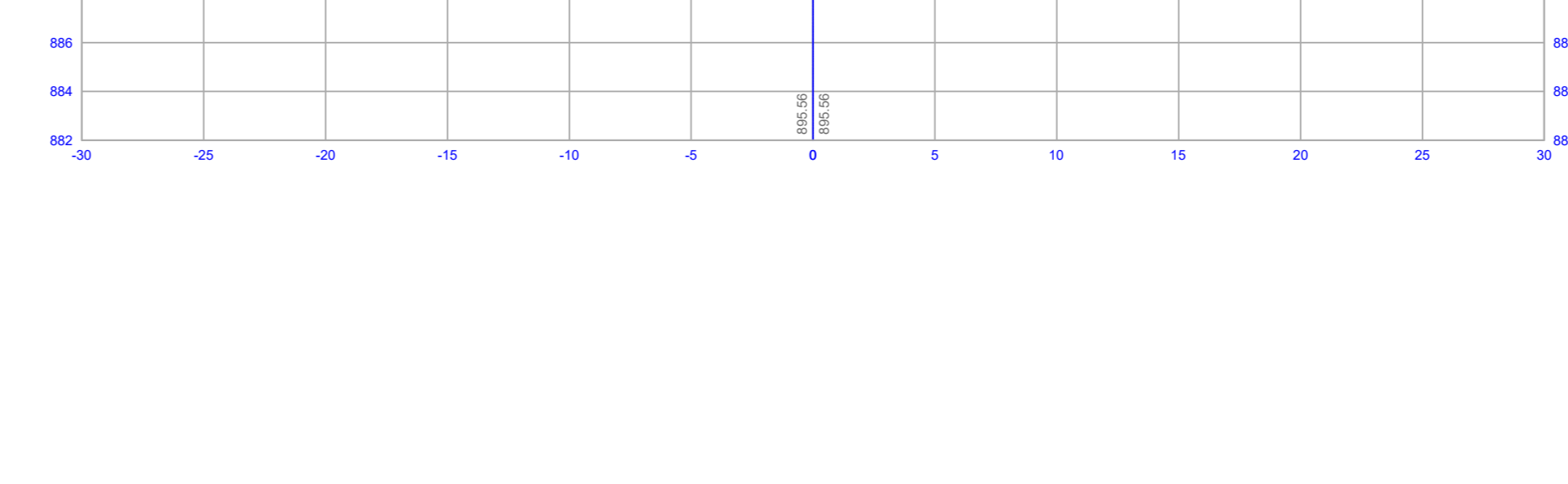
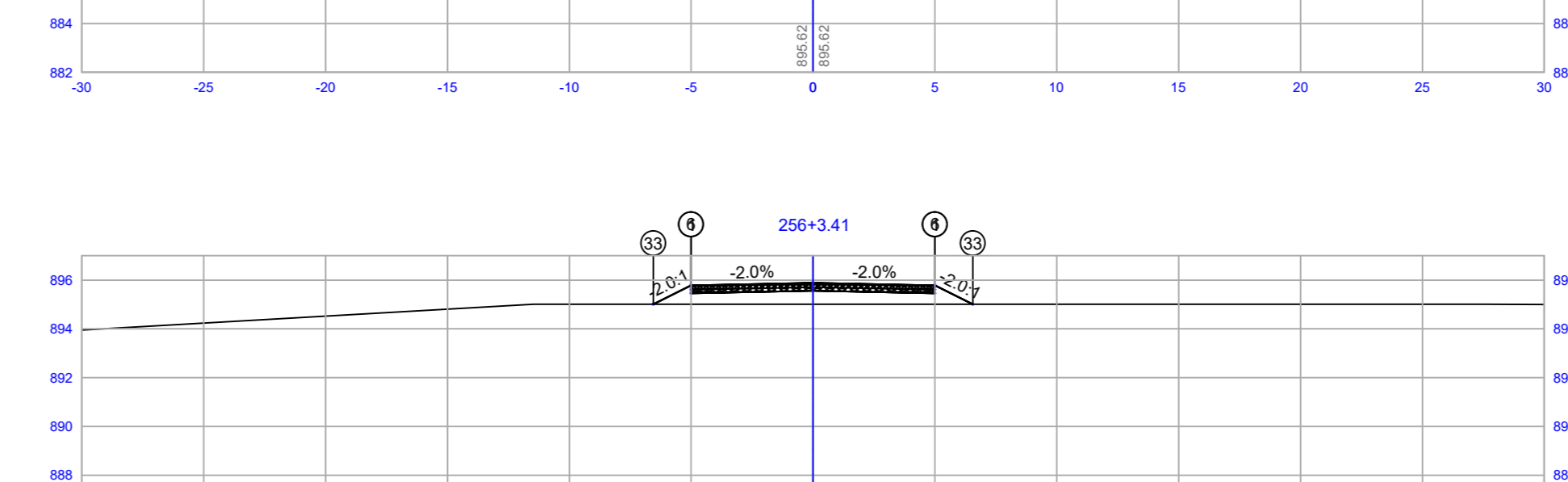
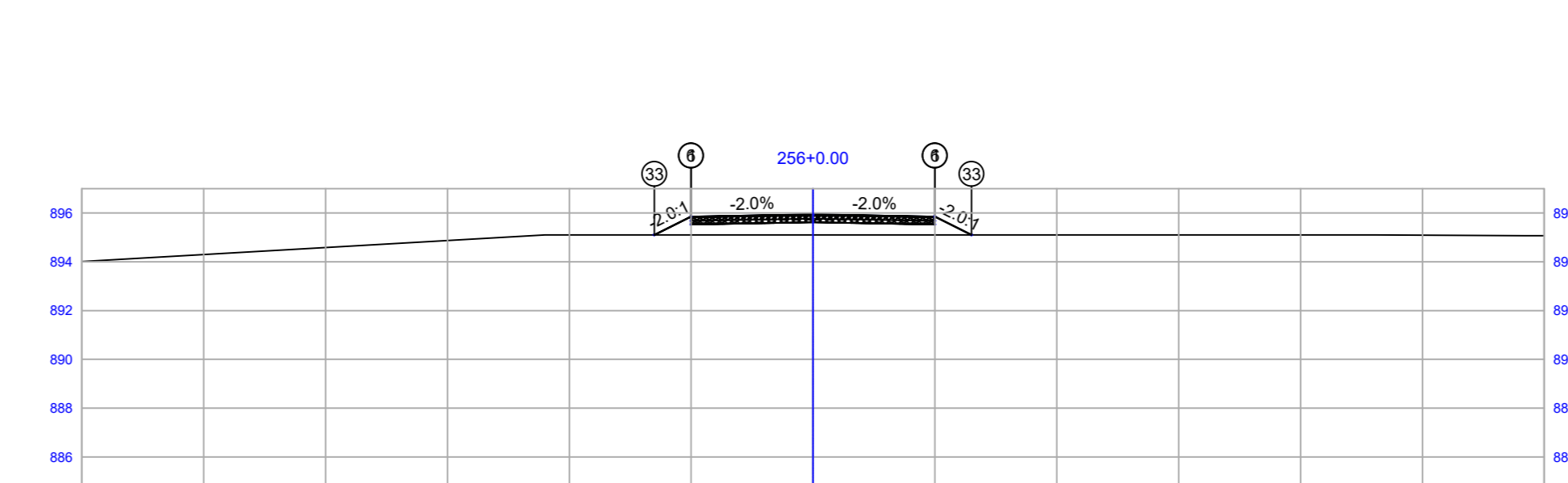
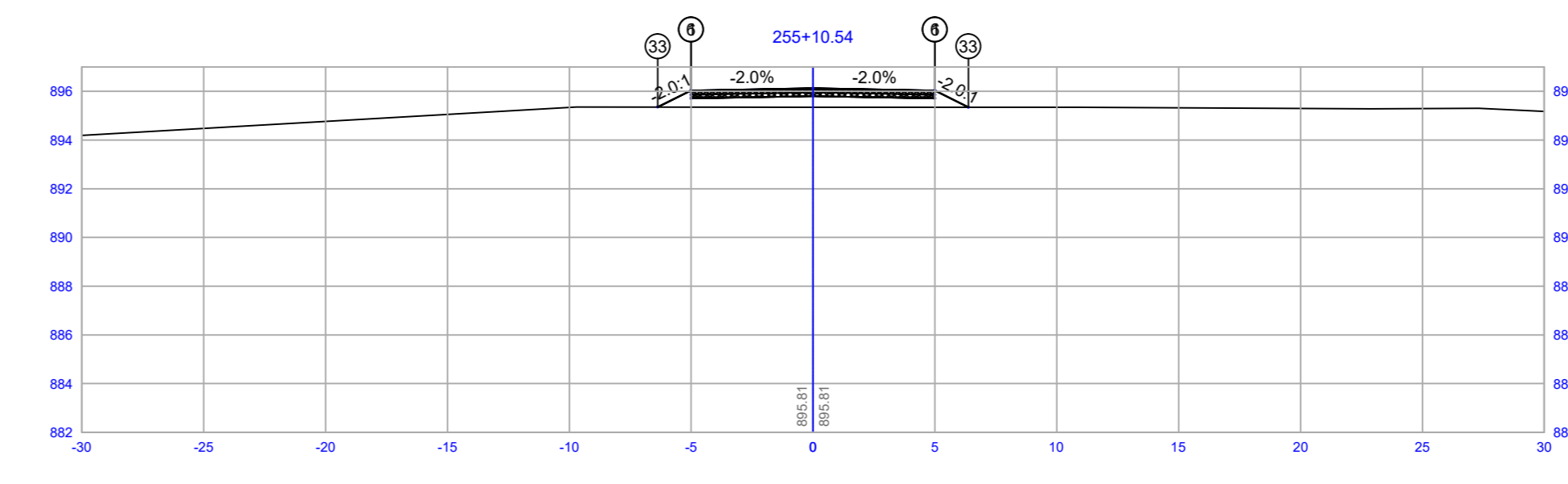
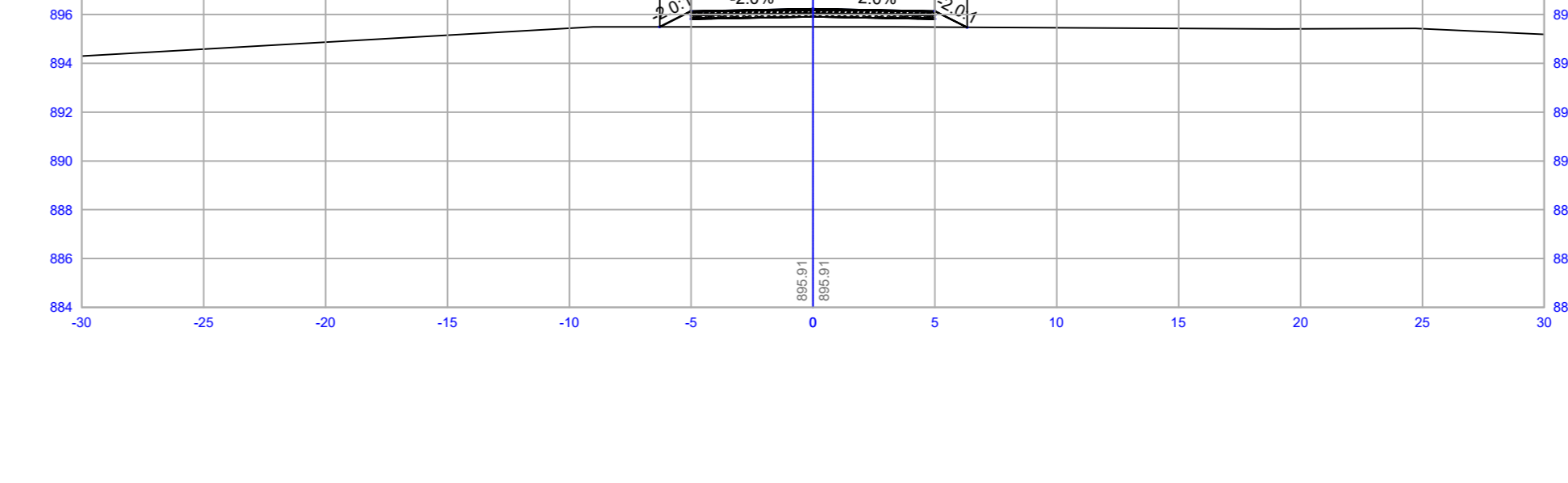
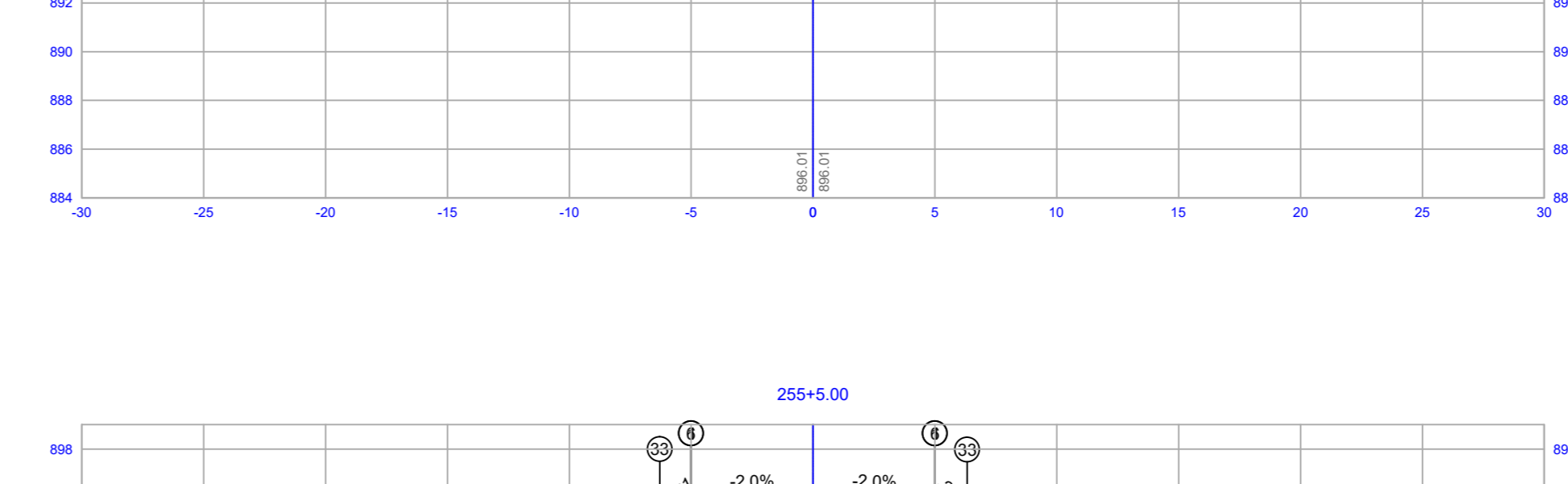
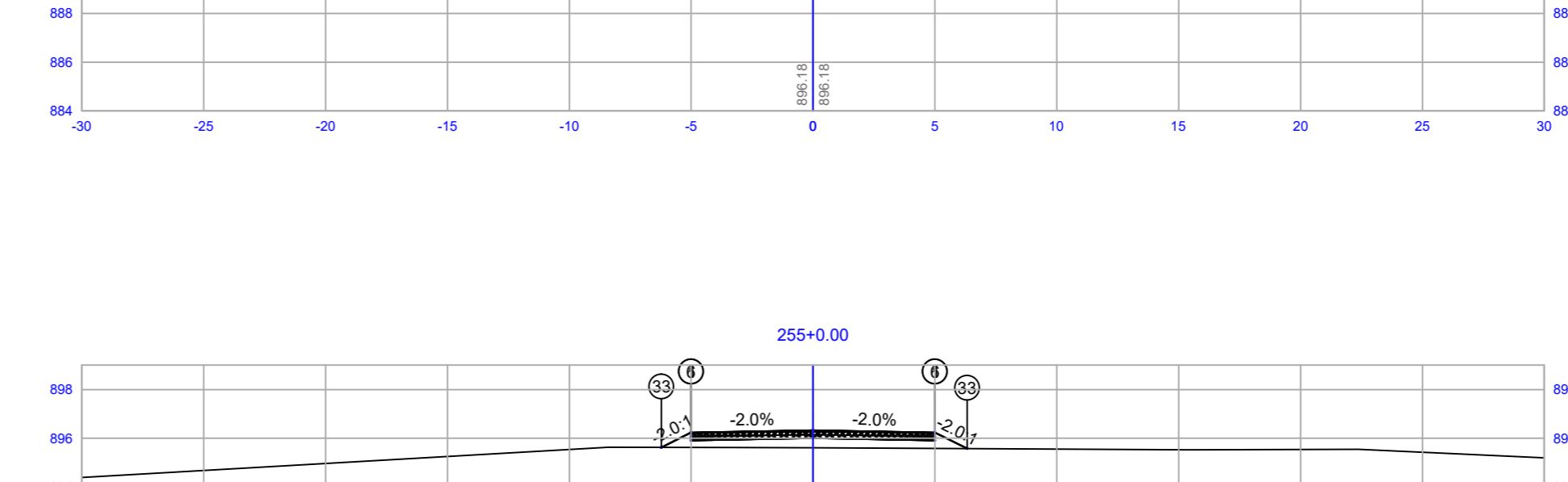
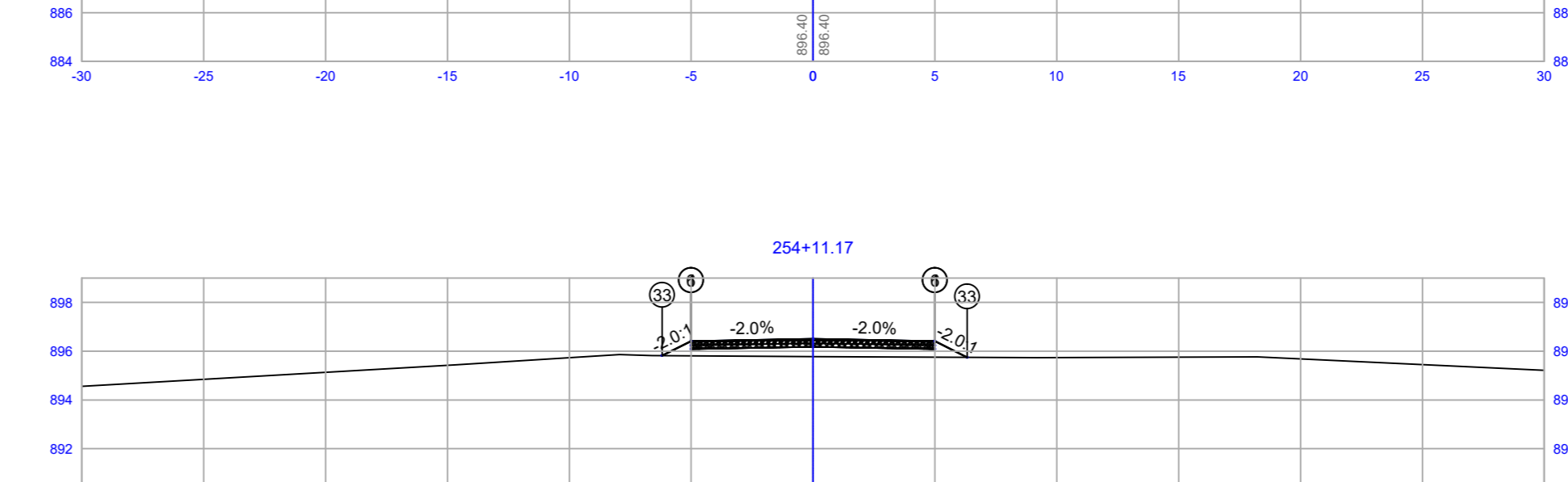
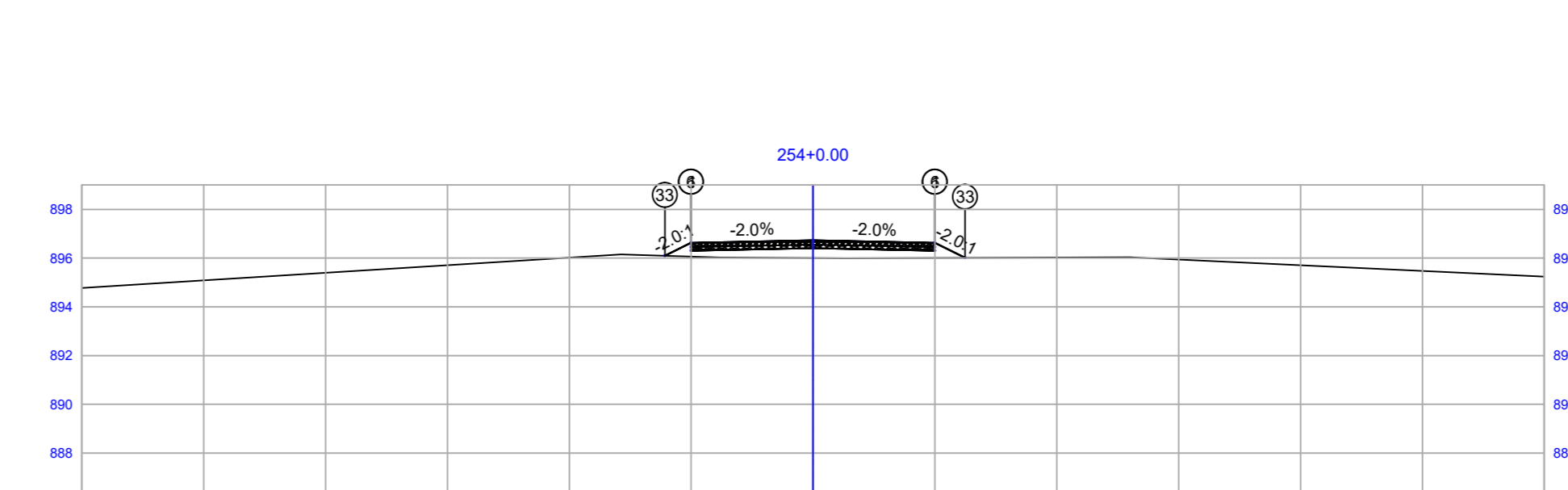
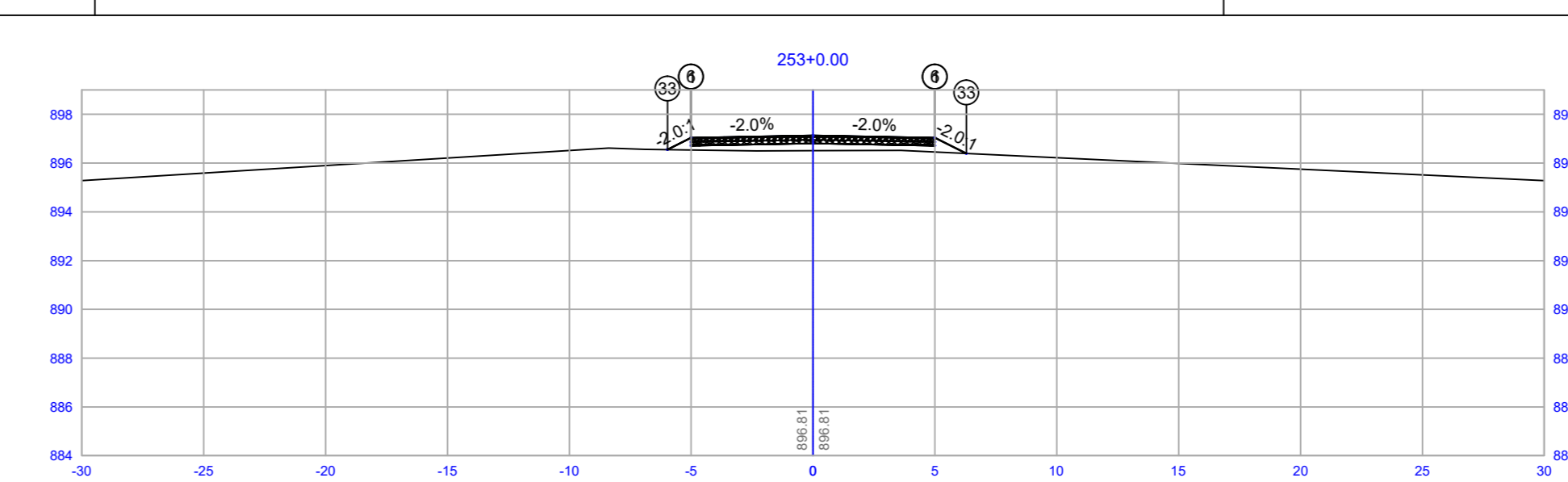
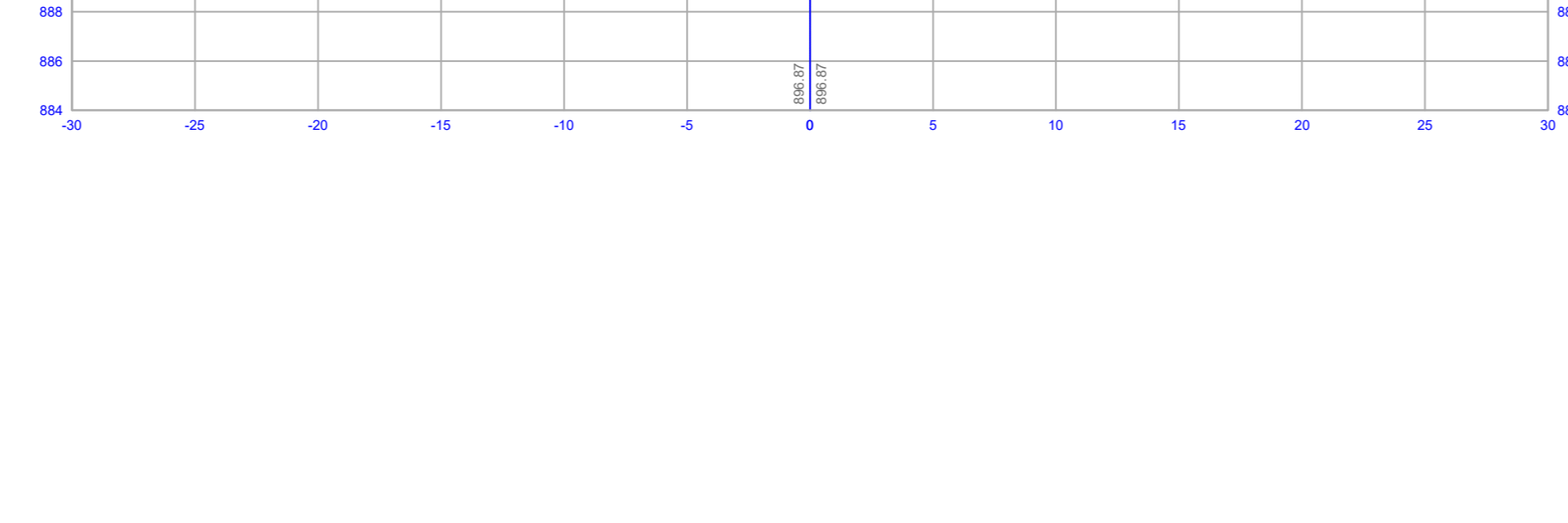
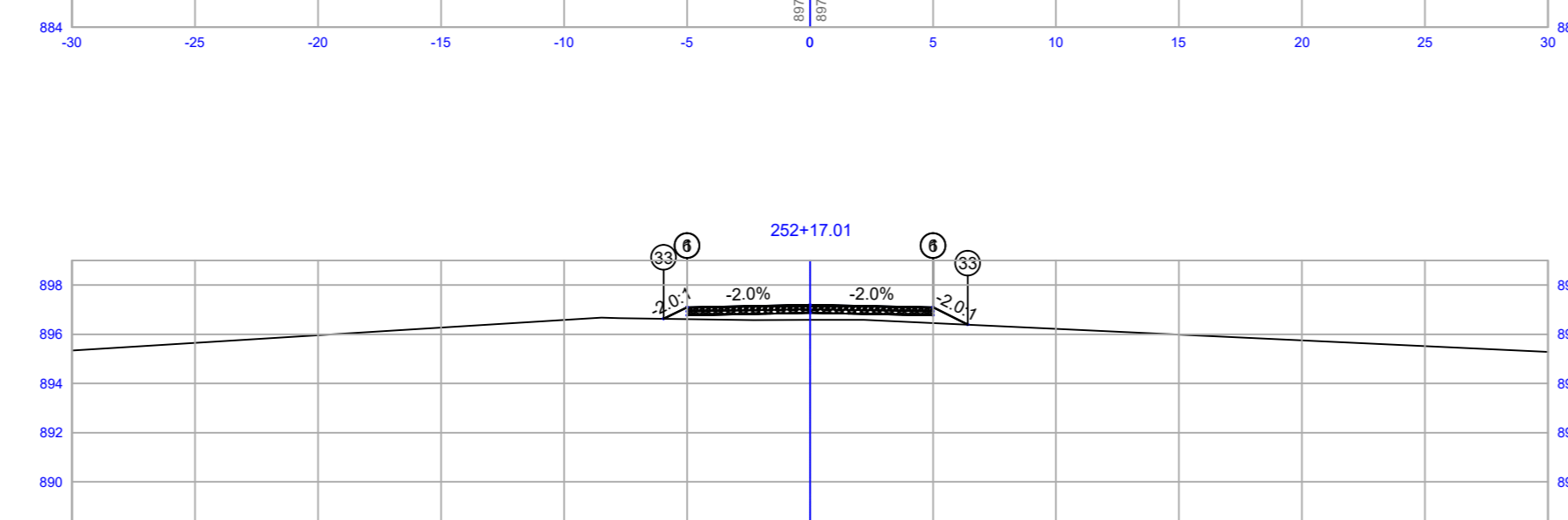
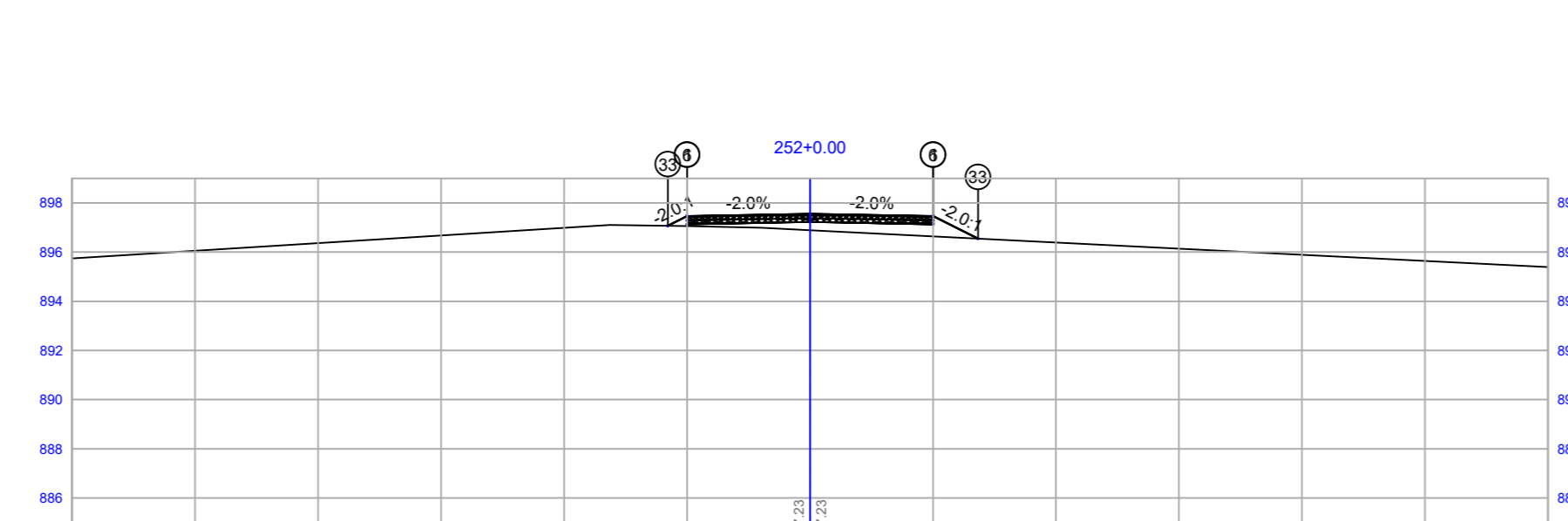
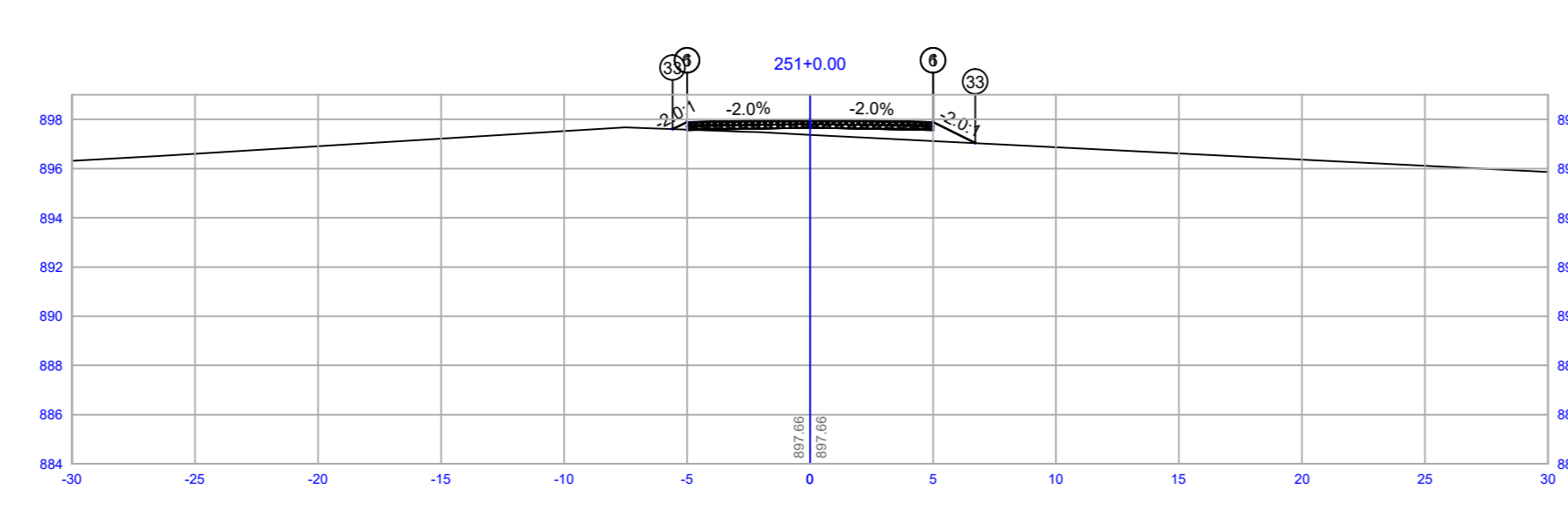
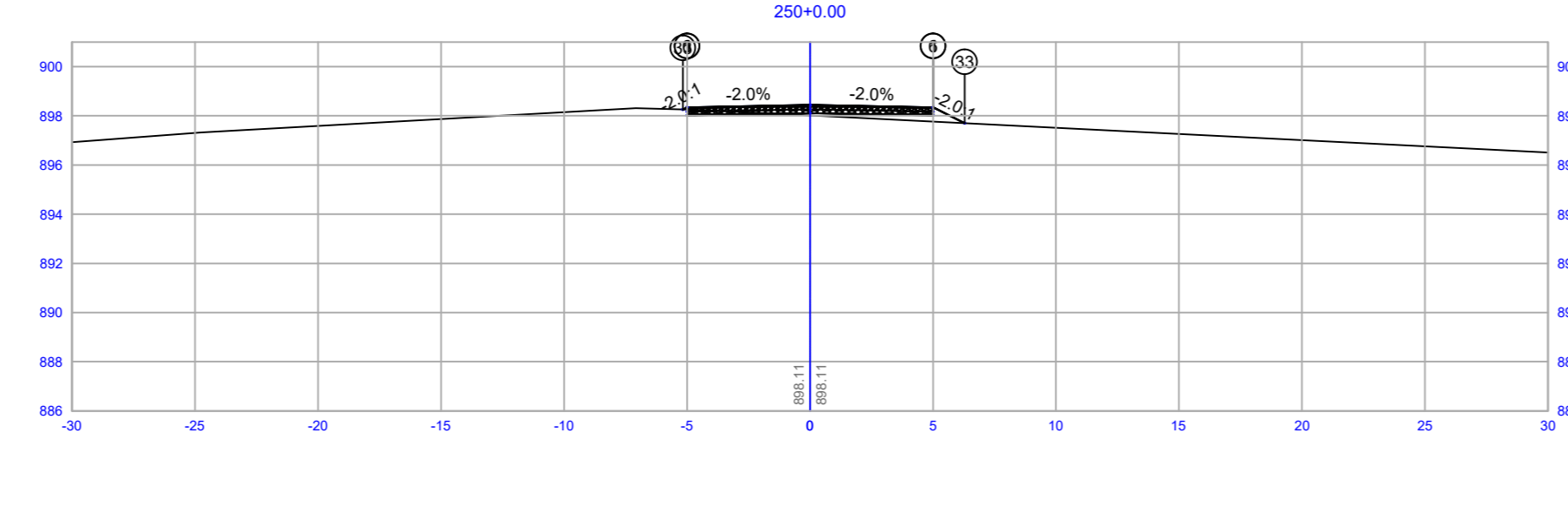
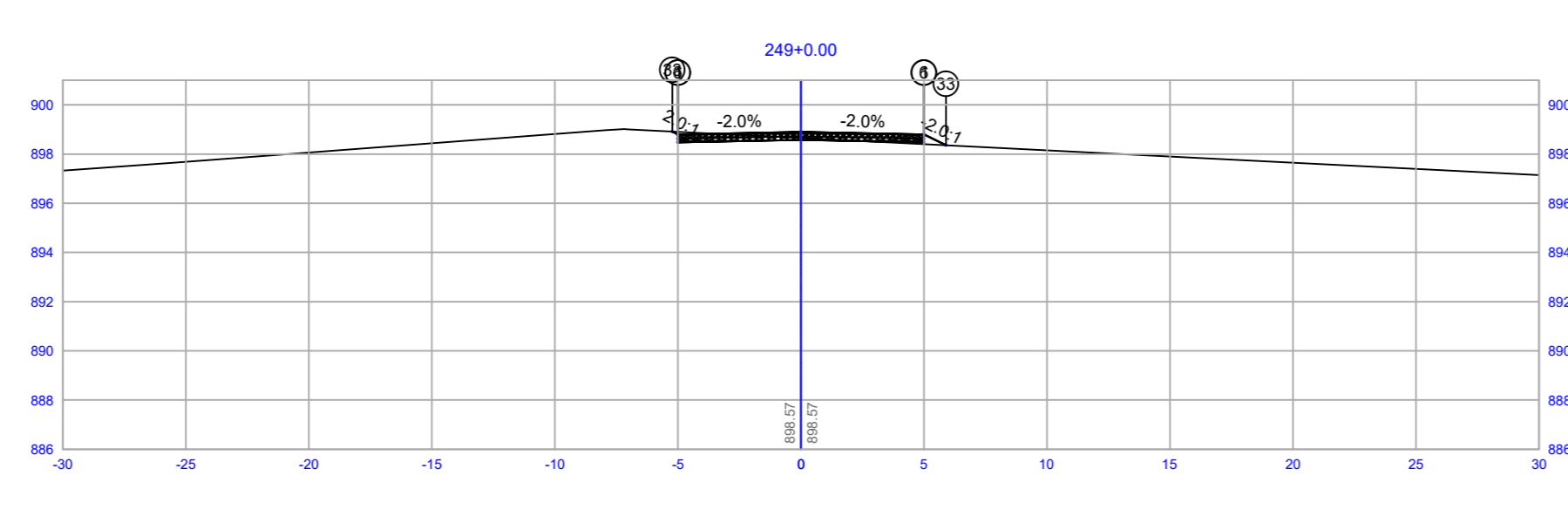
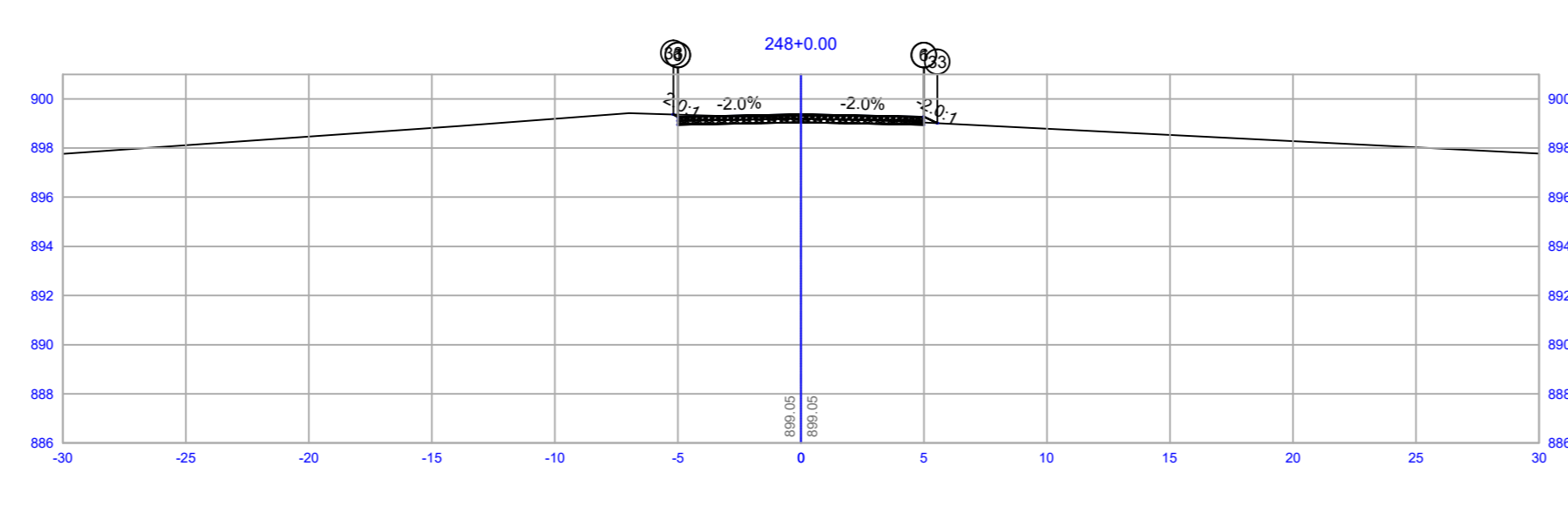
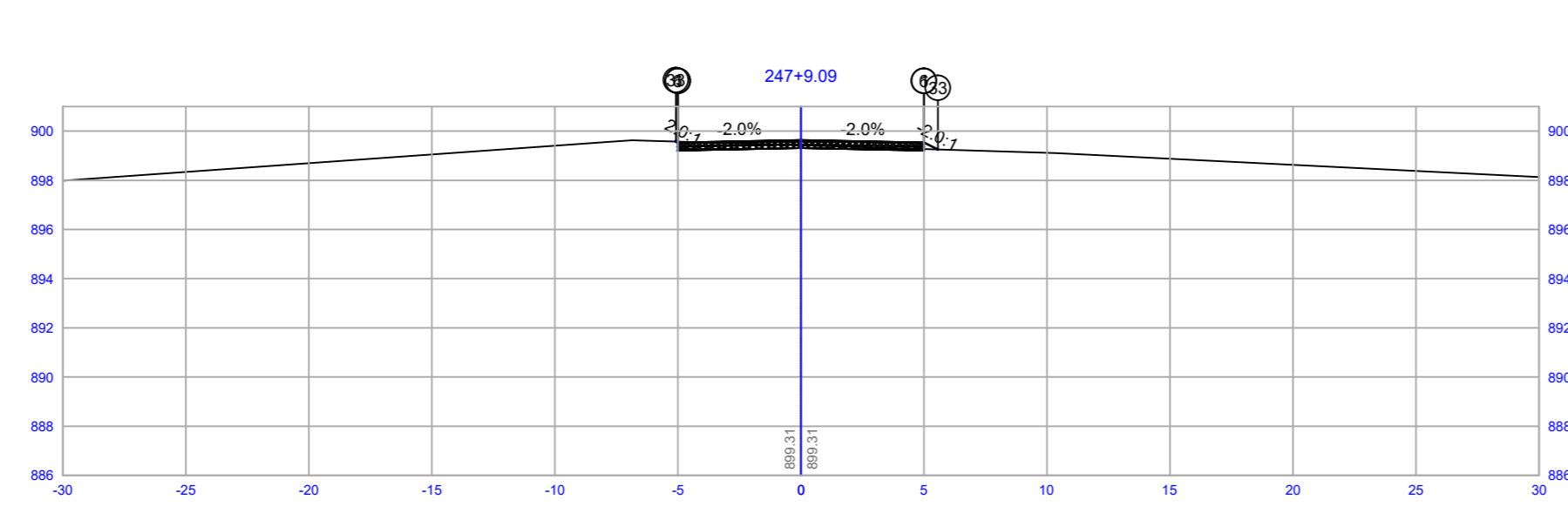
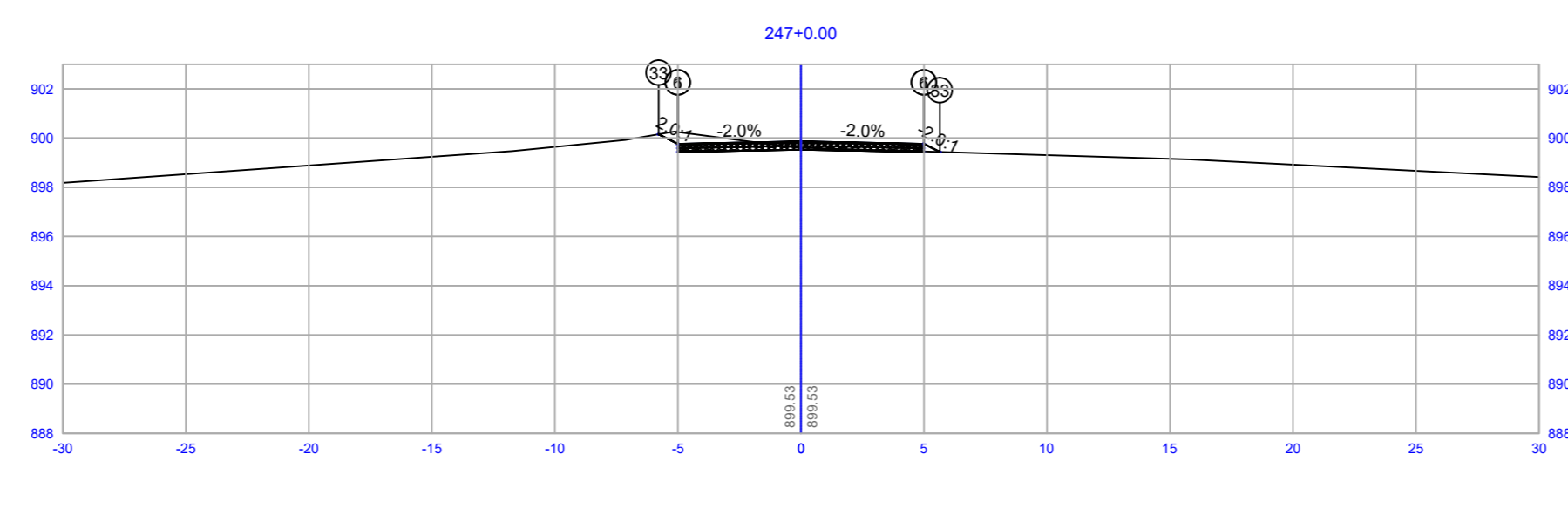
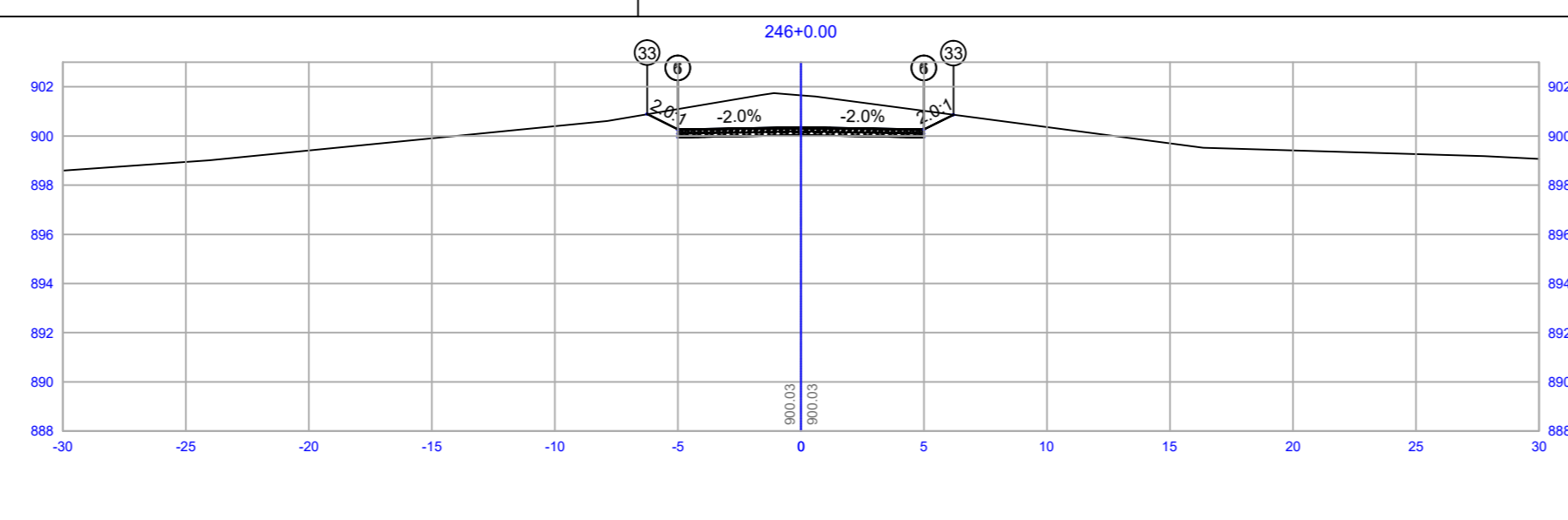
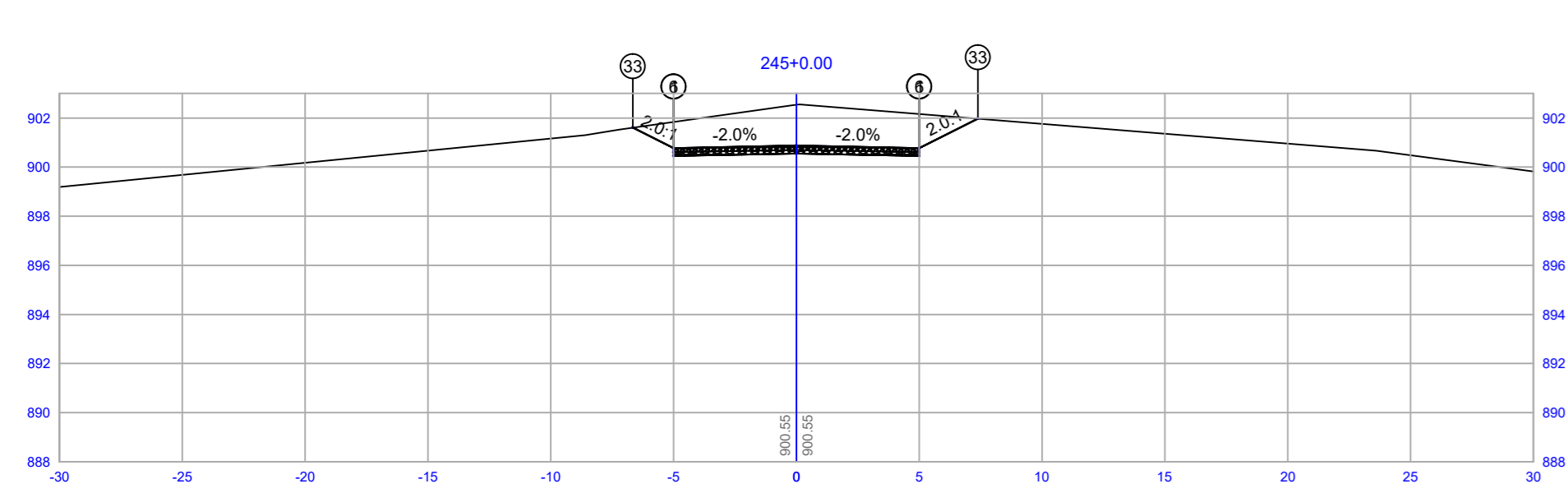
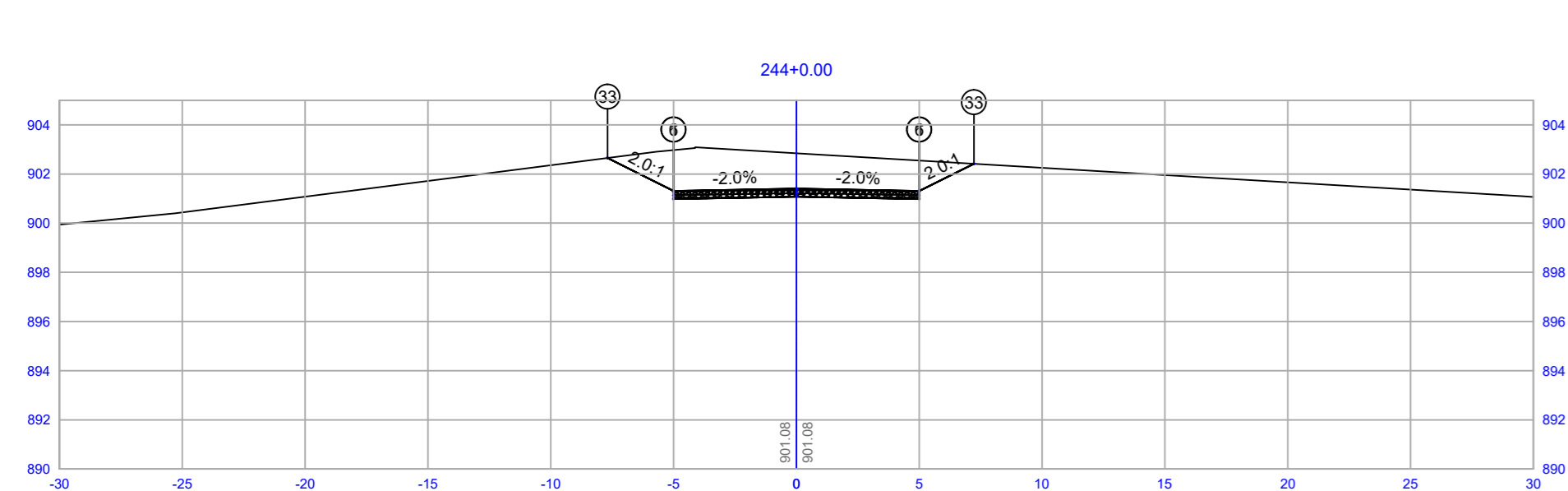
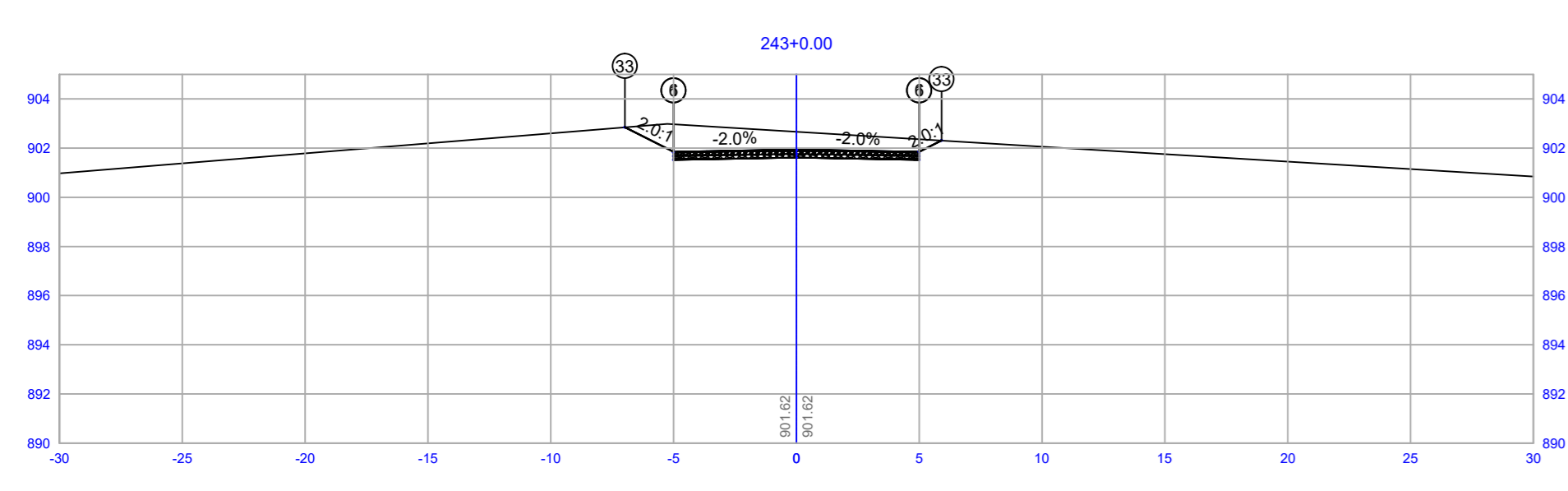
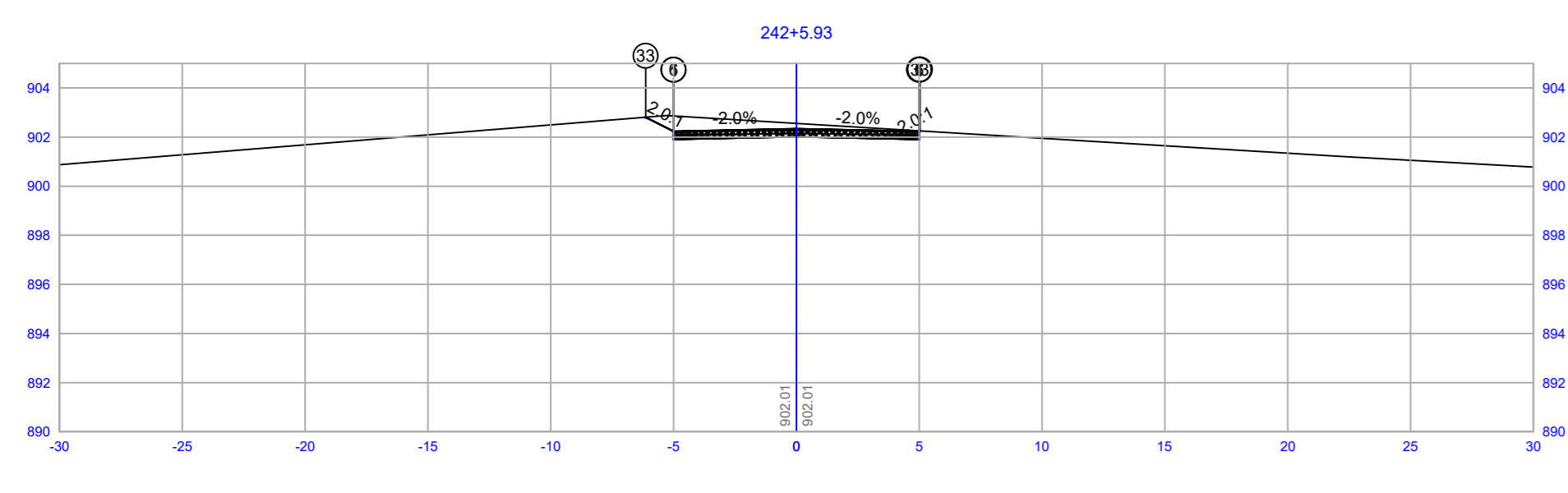
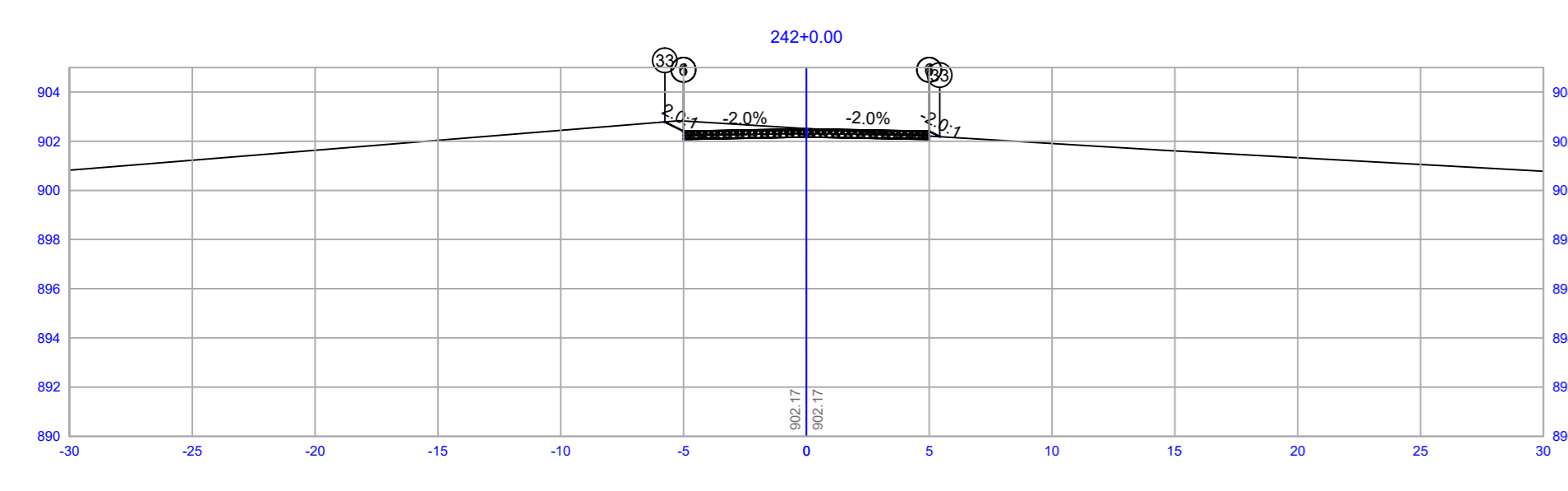
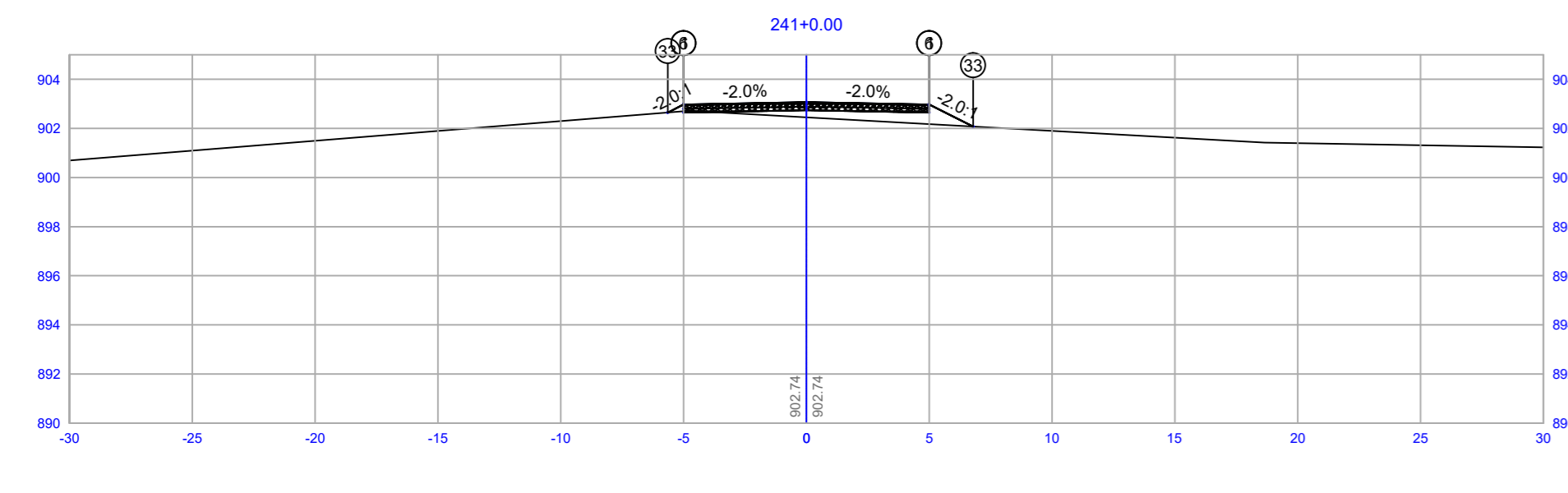
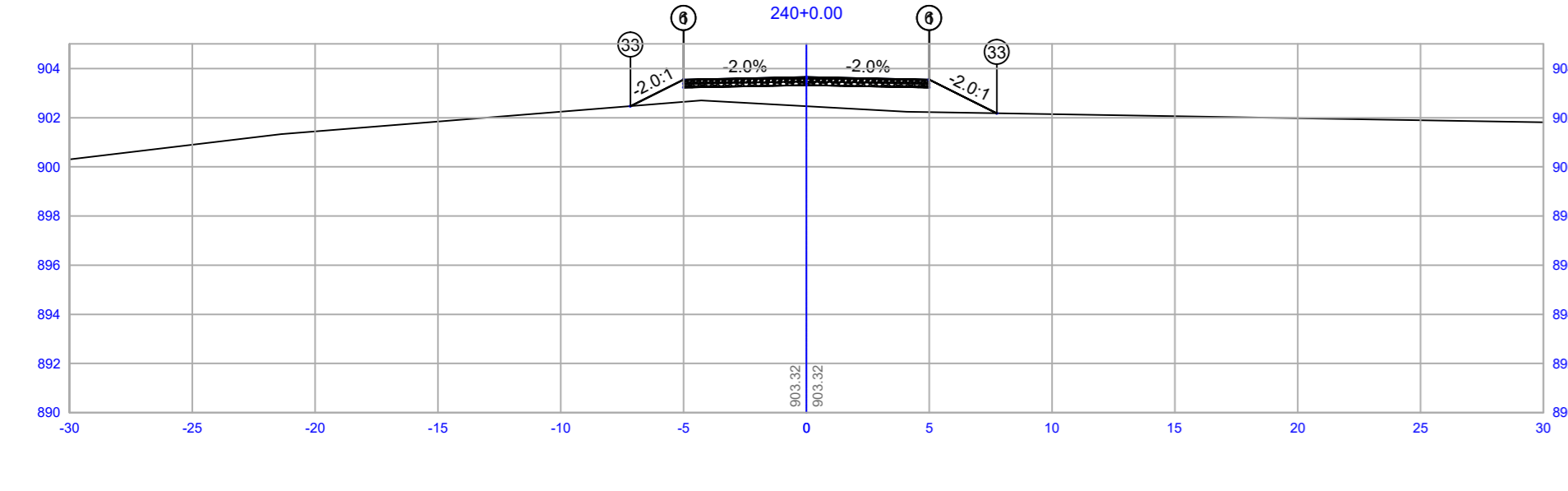
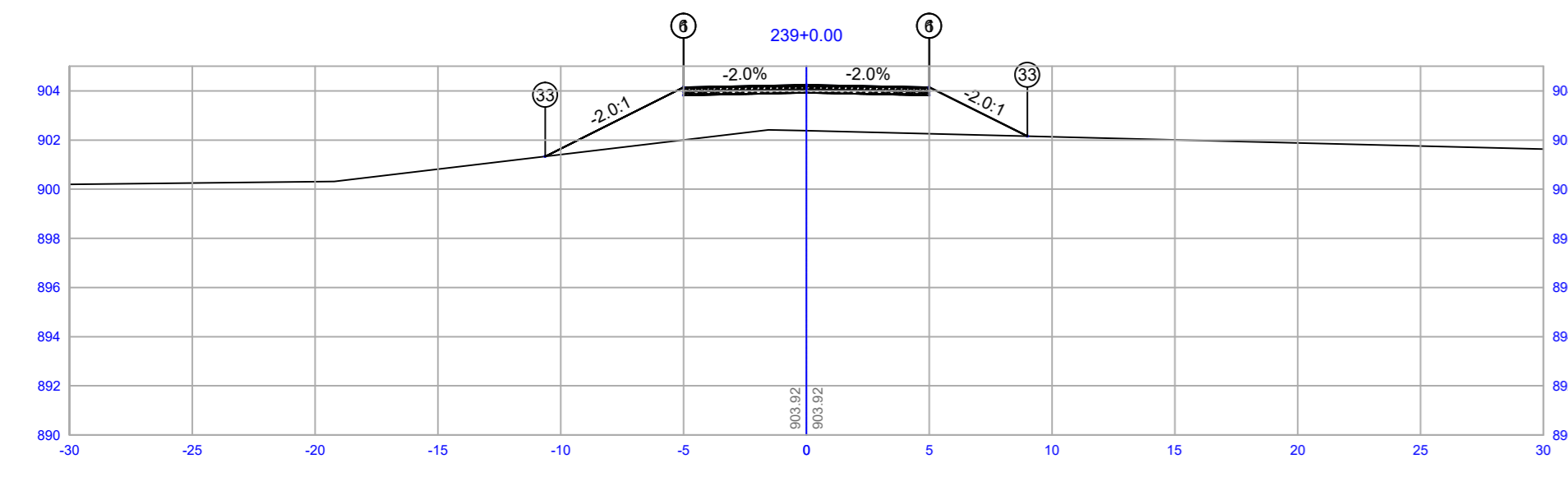
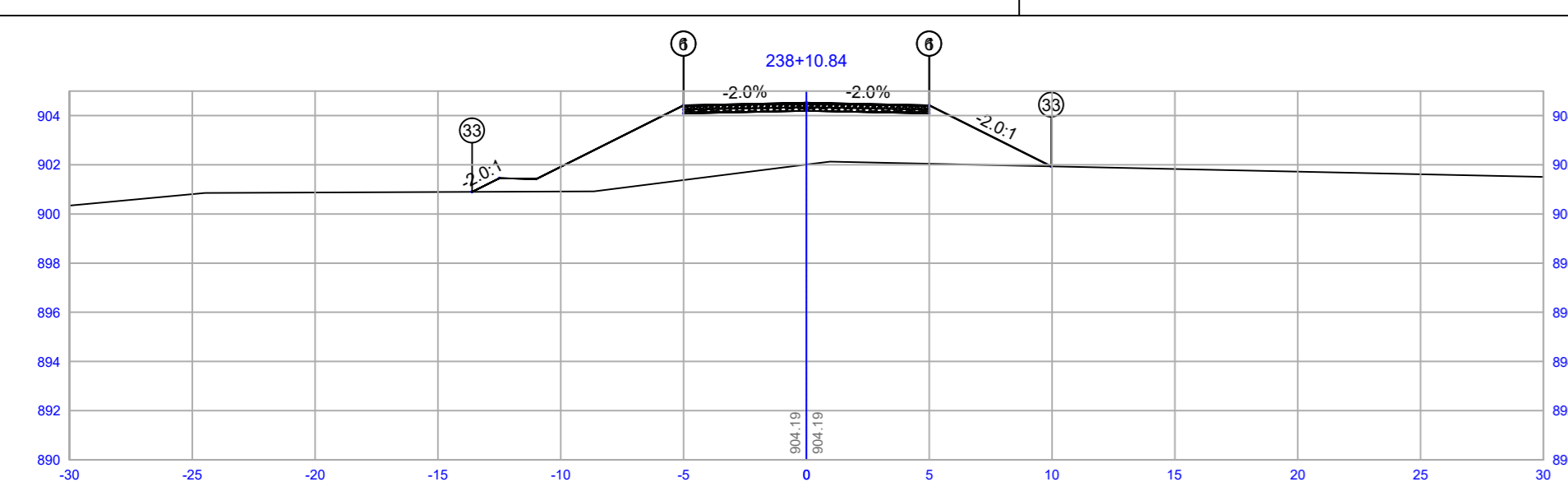
ESCALA: INDICADA



UNIDADE: METRO

REV. 0 ROCHA

**TERRAPLANAGEM**





**OBRA: PAVIMENTAÇÃO DE RODOVIA MUNICIPAL DE ACESSO AO POVOADO AMERICANOS**  
 ENDEREÇO: COMUNIDADE AMERICANOS, LUZIÂNIA-GO

PROPRIETÁRIO: PREFEITURA MUNICIPAL DE LUZIÂNIA

AUTOR DO PROJETO: AMANDA SOARES DE SOUZA FREITAS CREA 1018305426/D-GO

RESPONSÁVEL TÉCNICO: AMANDA SOARES DE S. FREITAS CREA 1018305426/D-GO

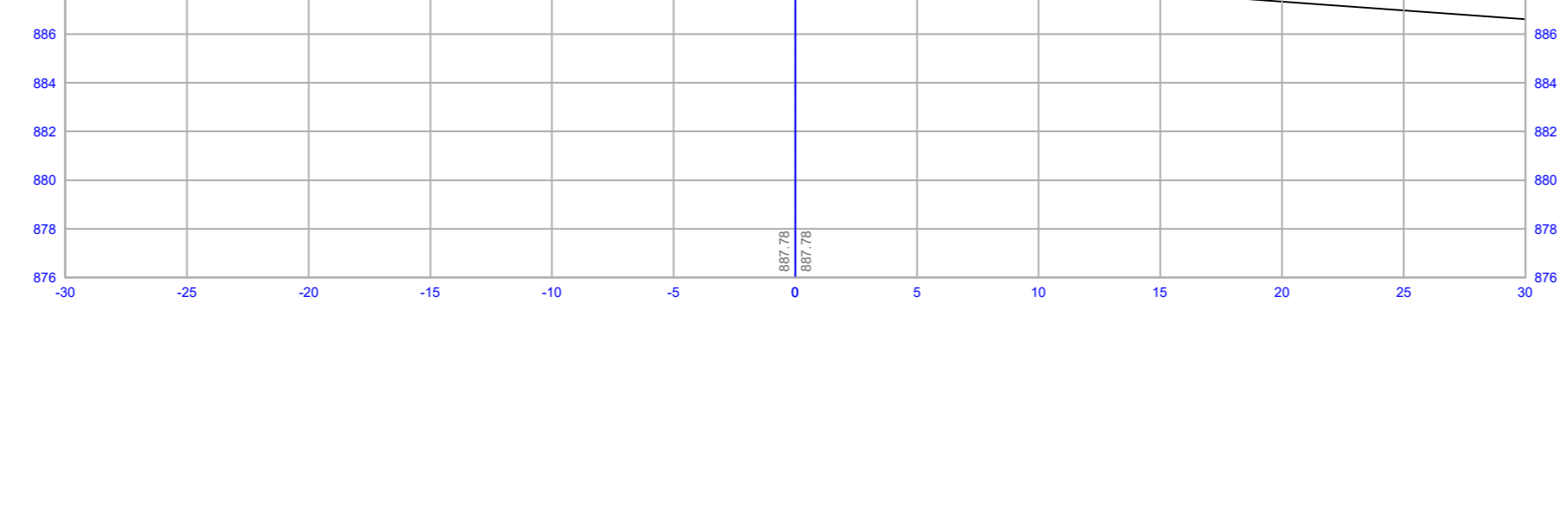
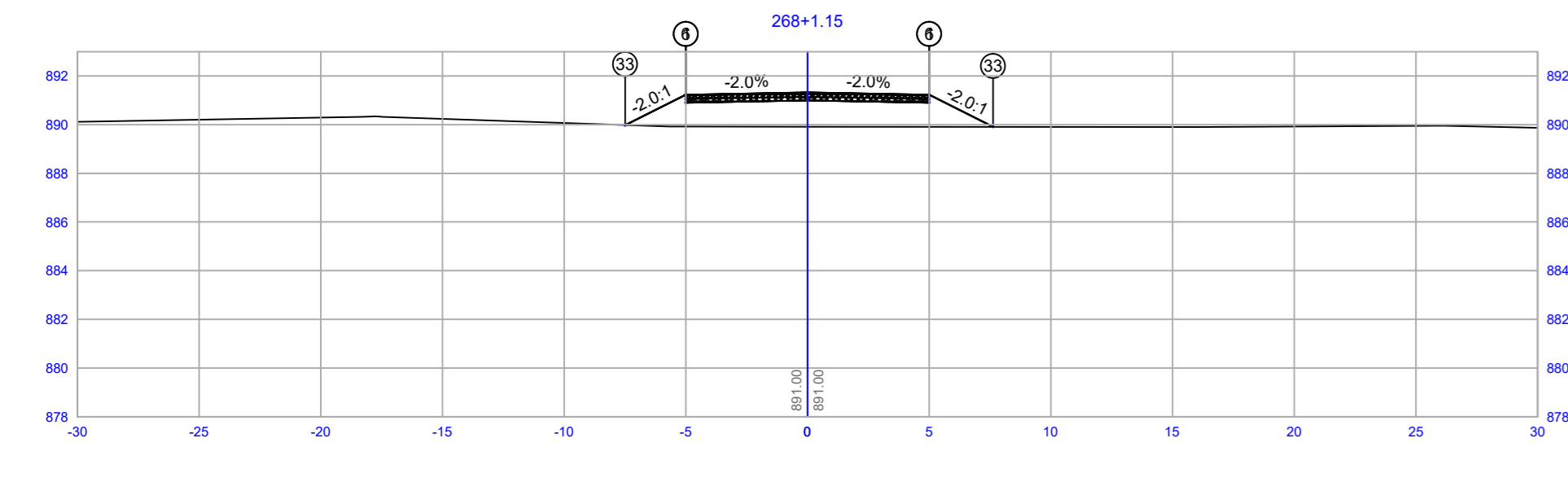
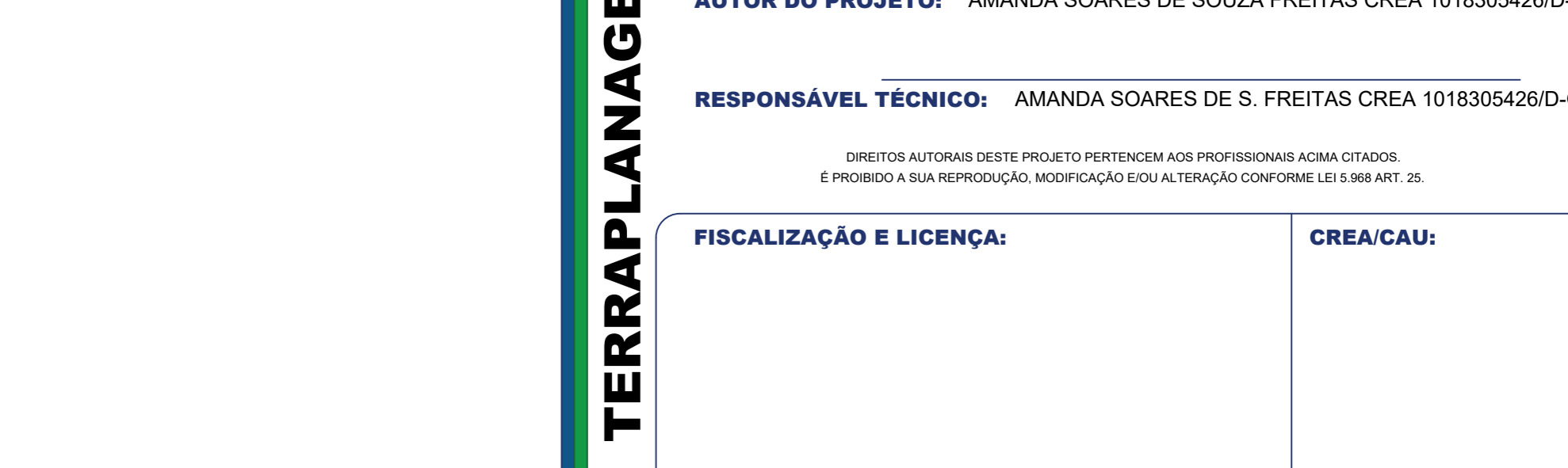
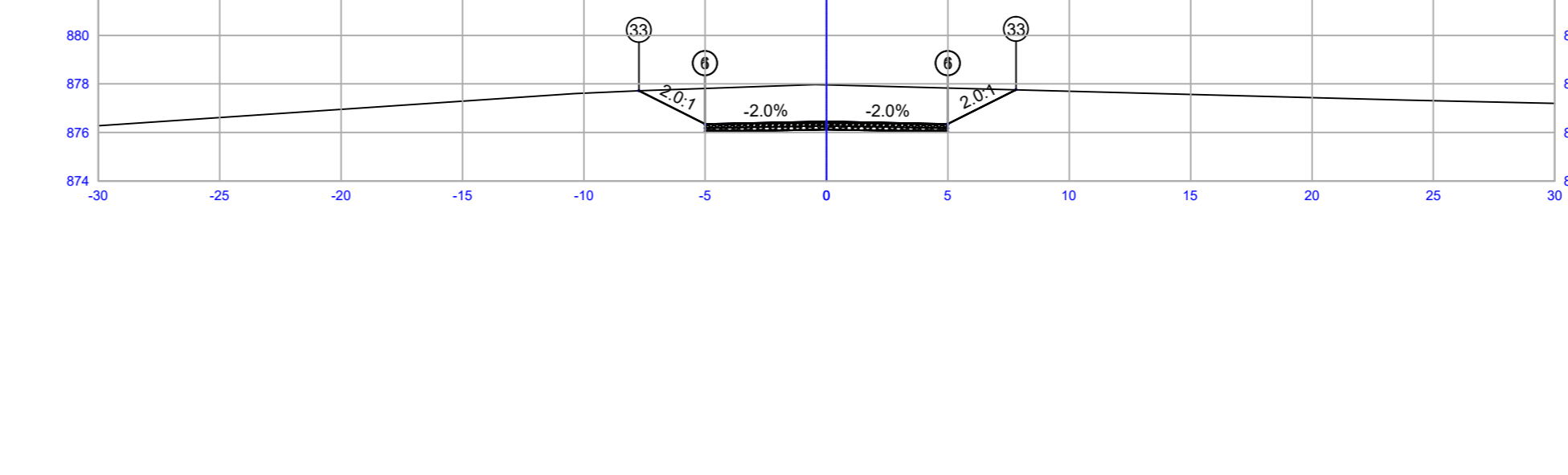
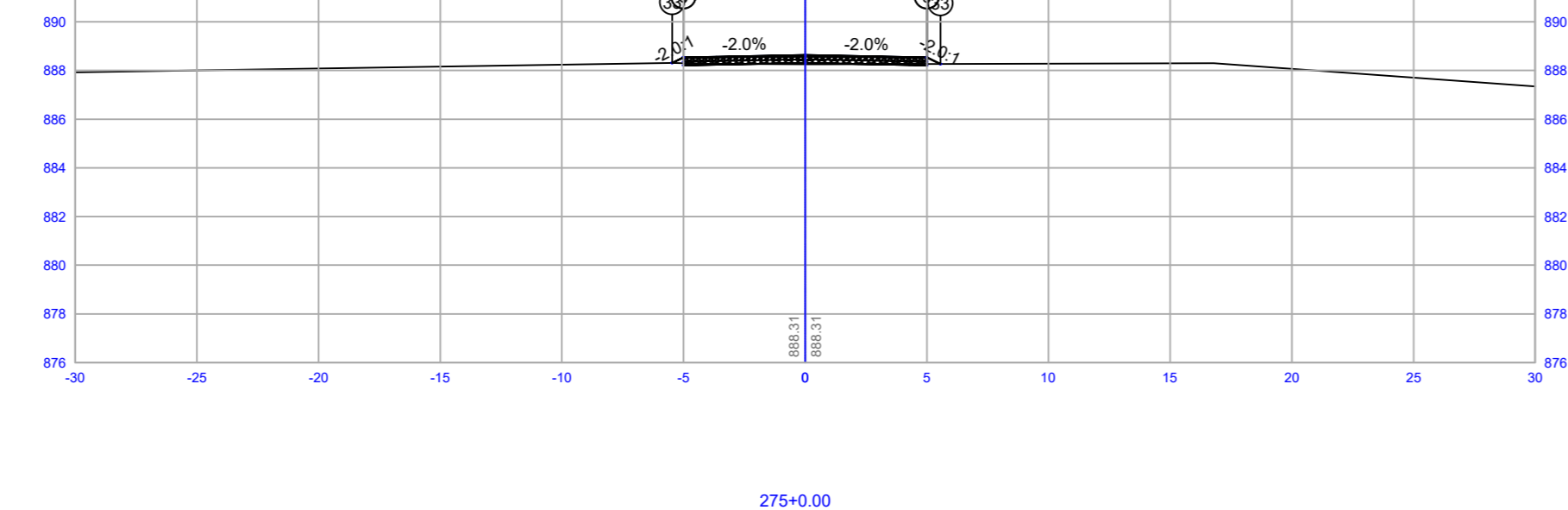
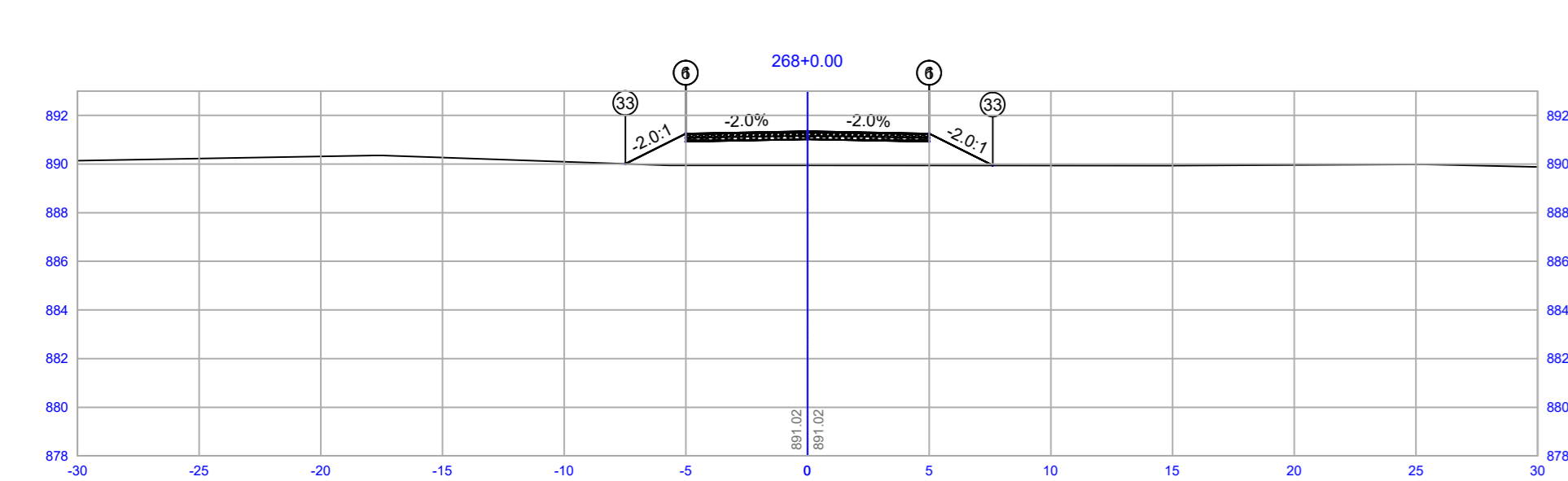
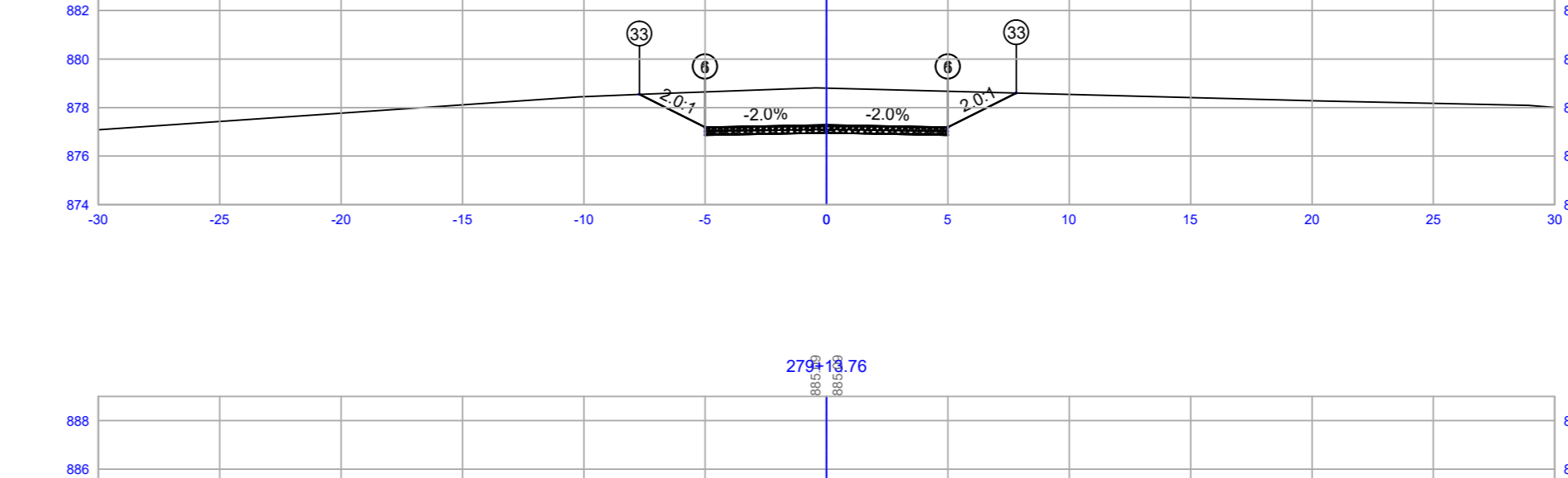
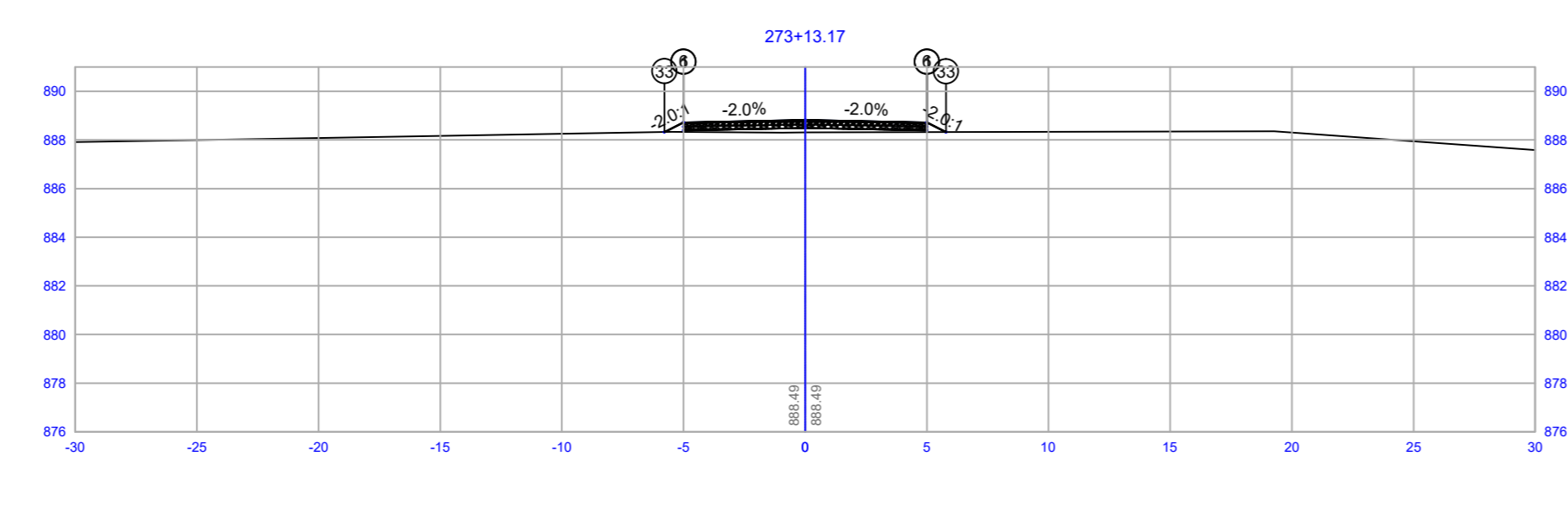
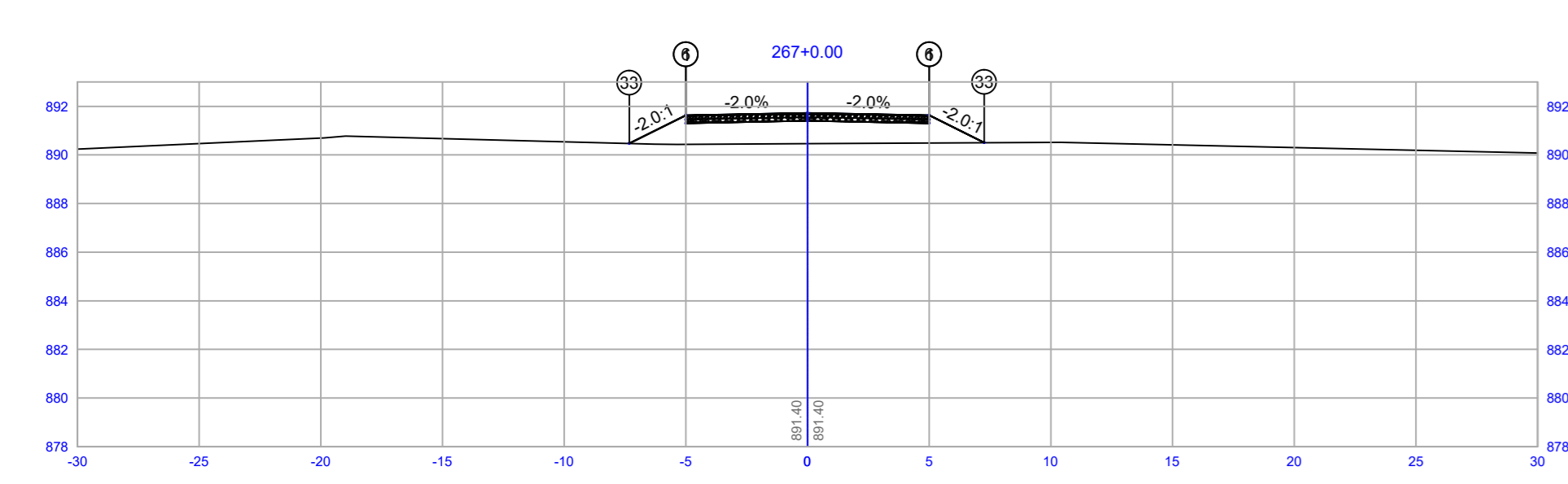
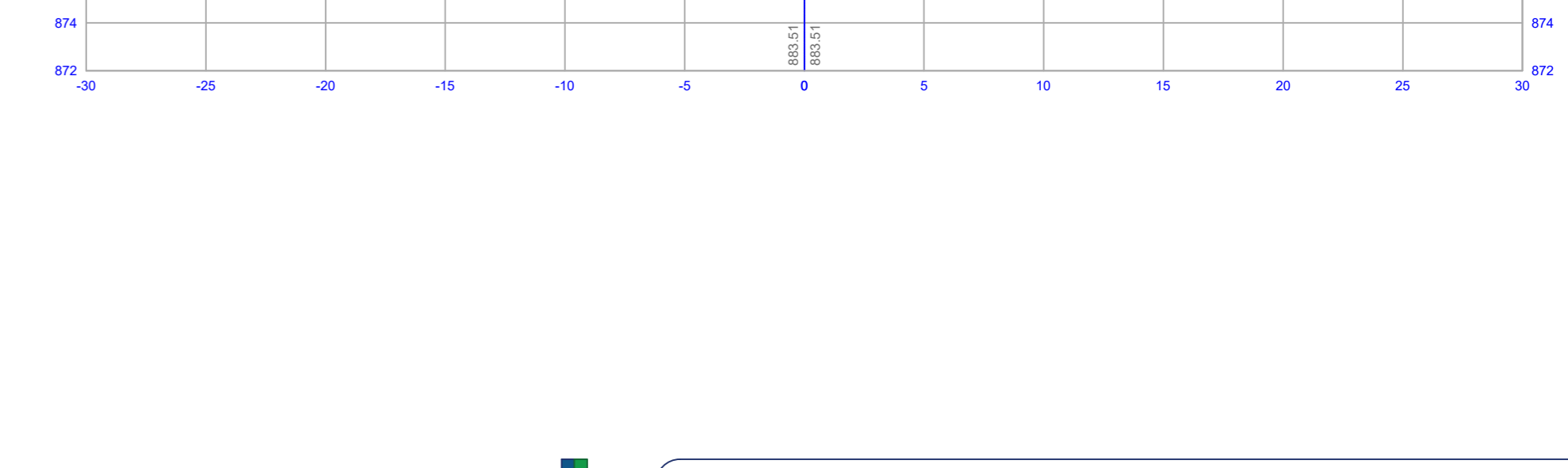
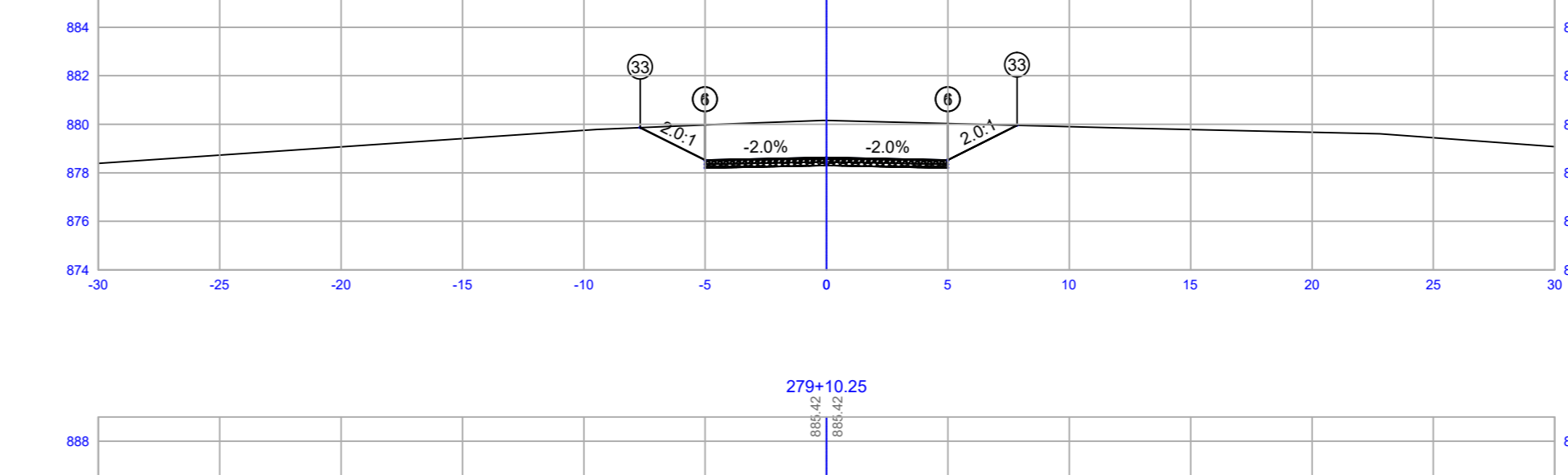
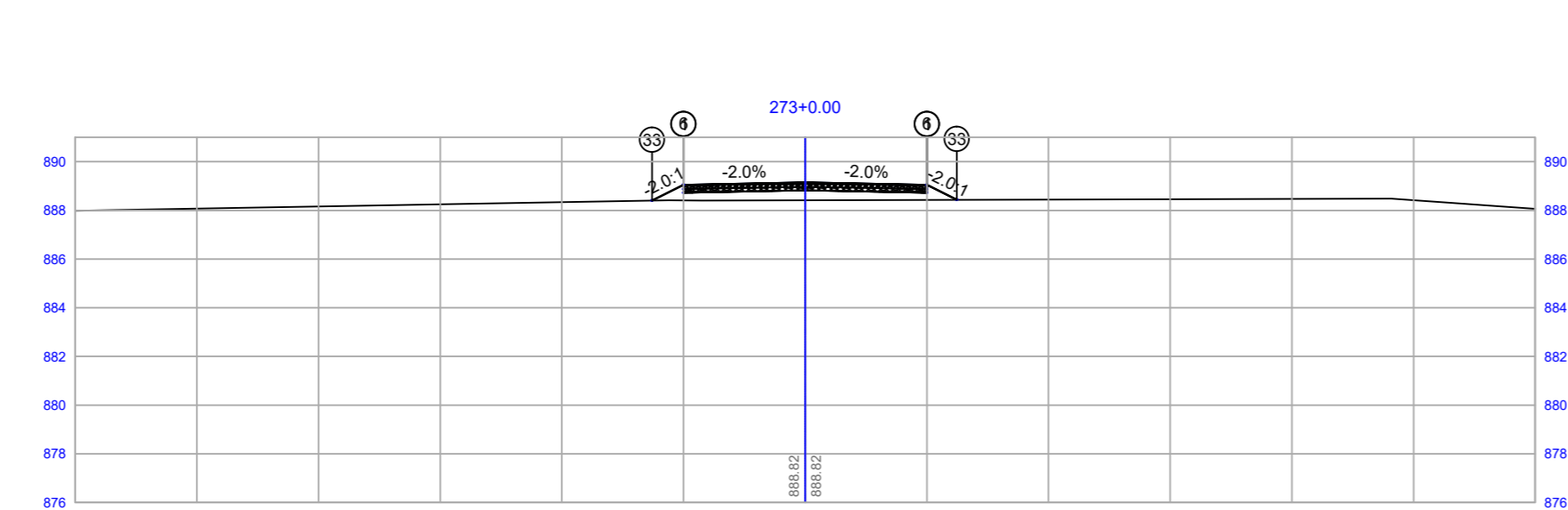
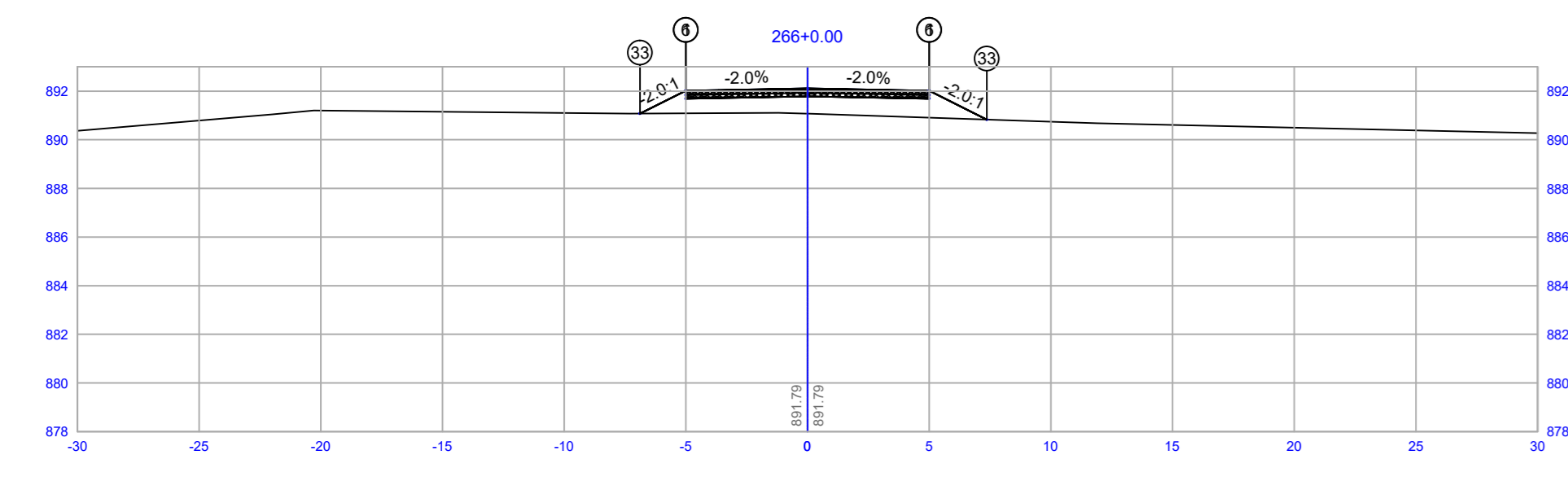
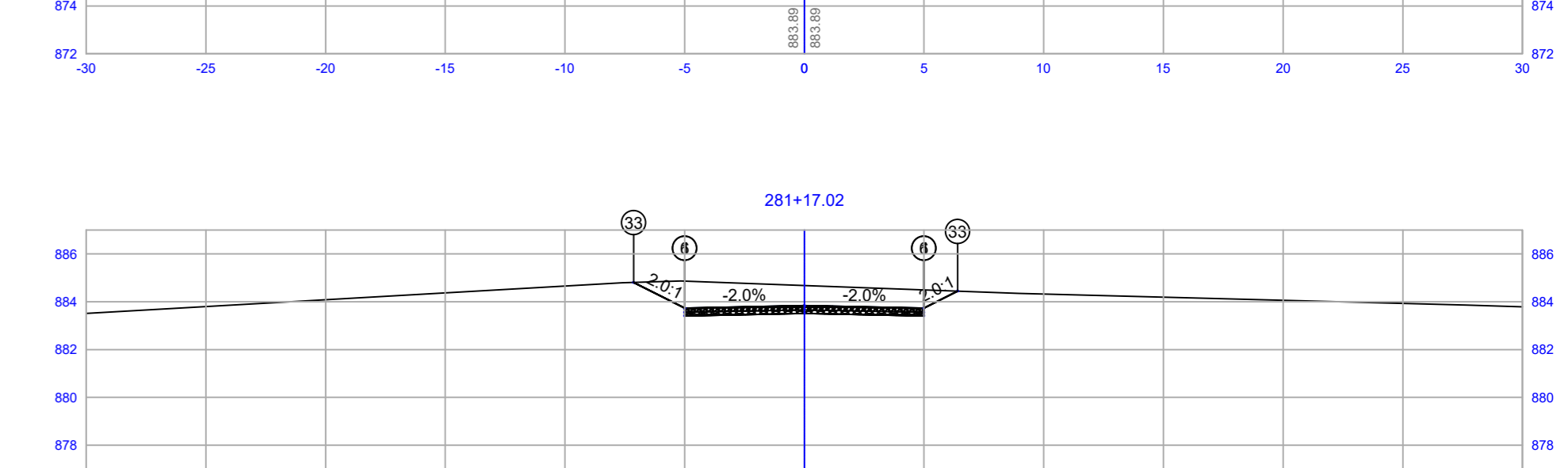
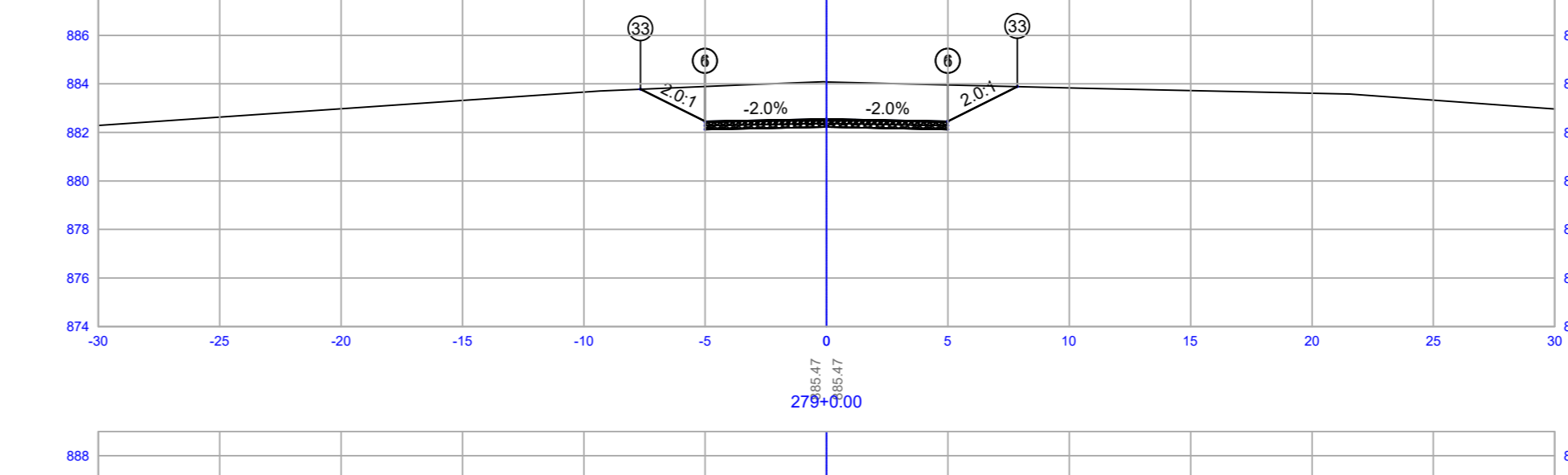
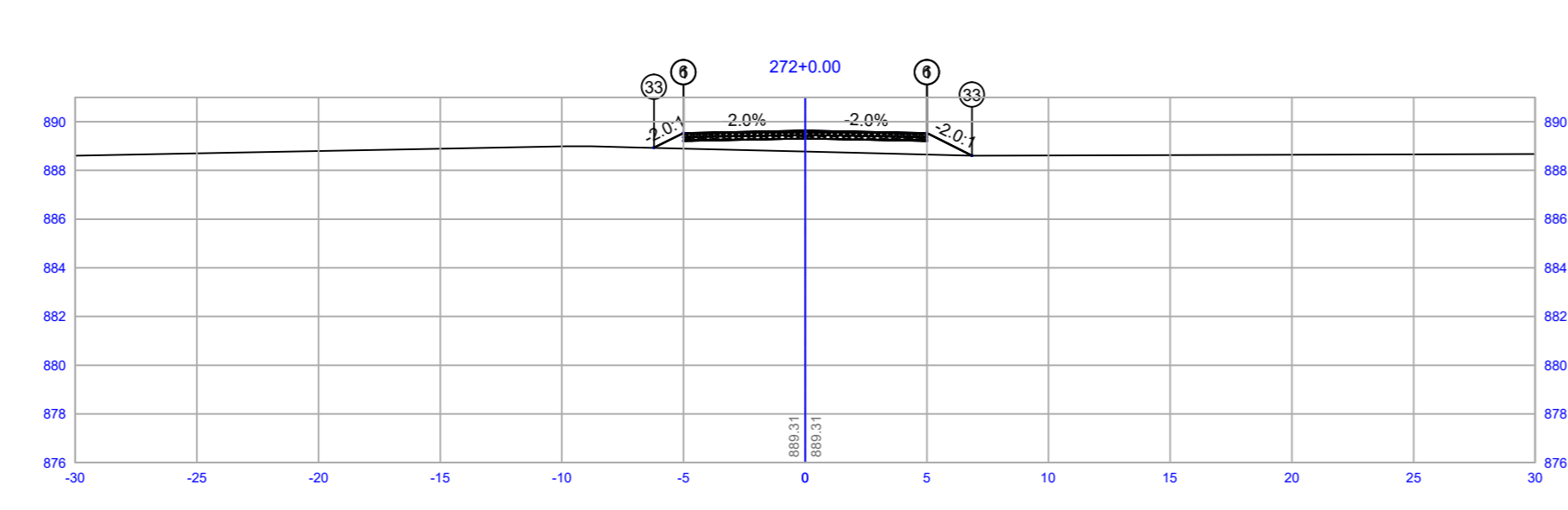
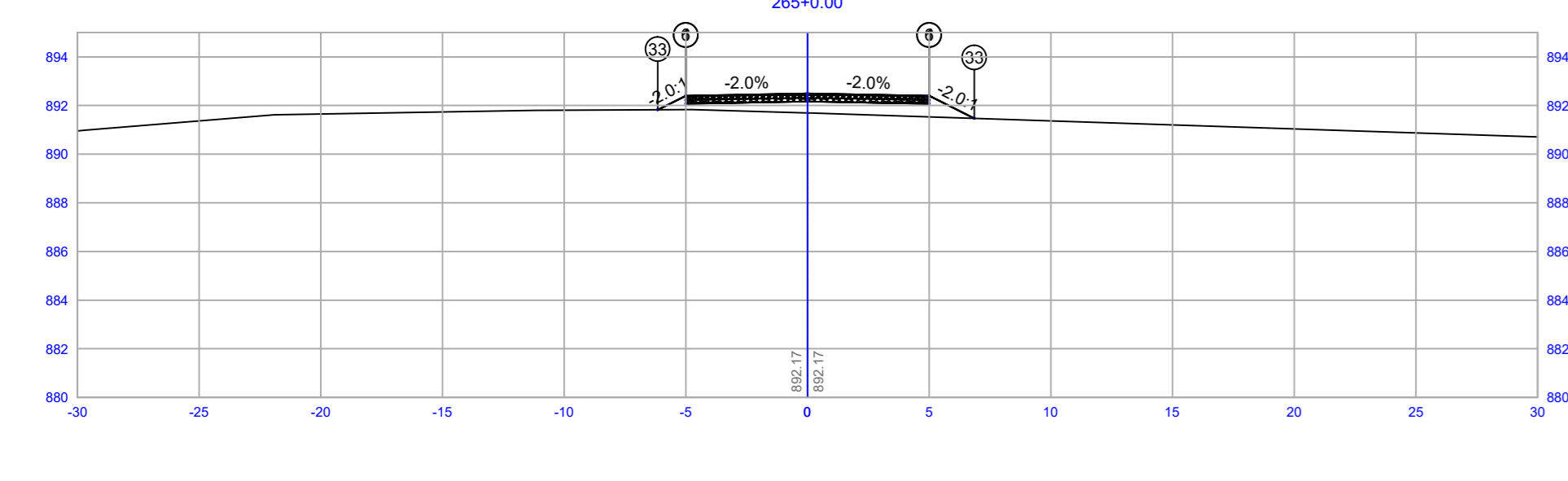
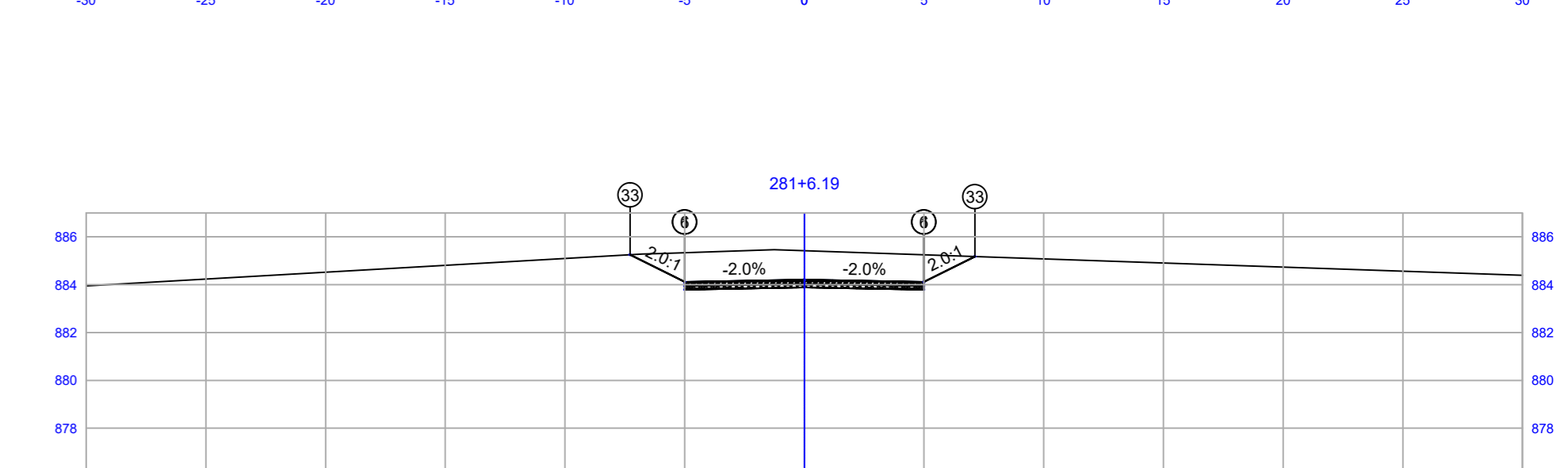
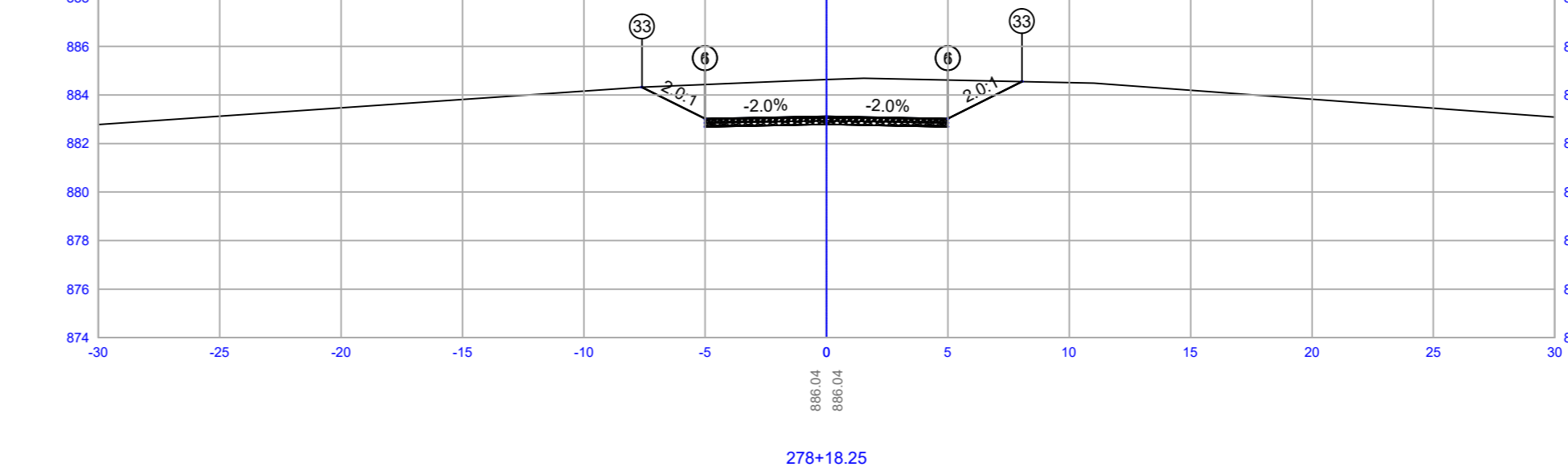
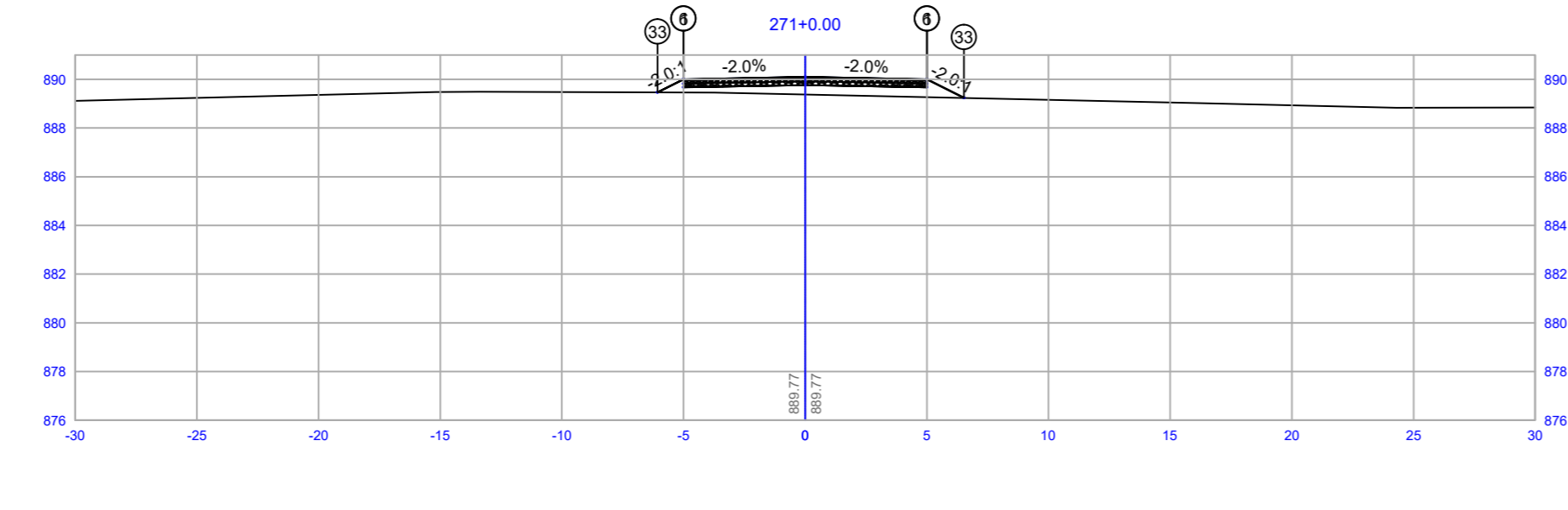
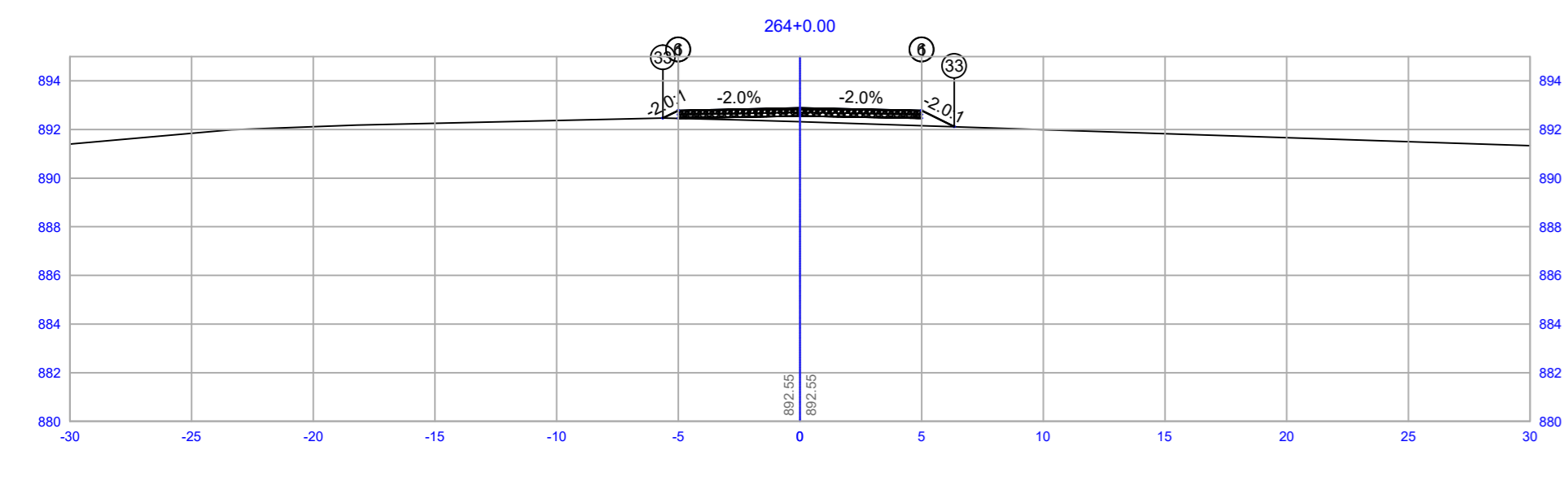
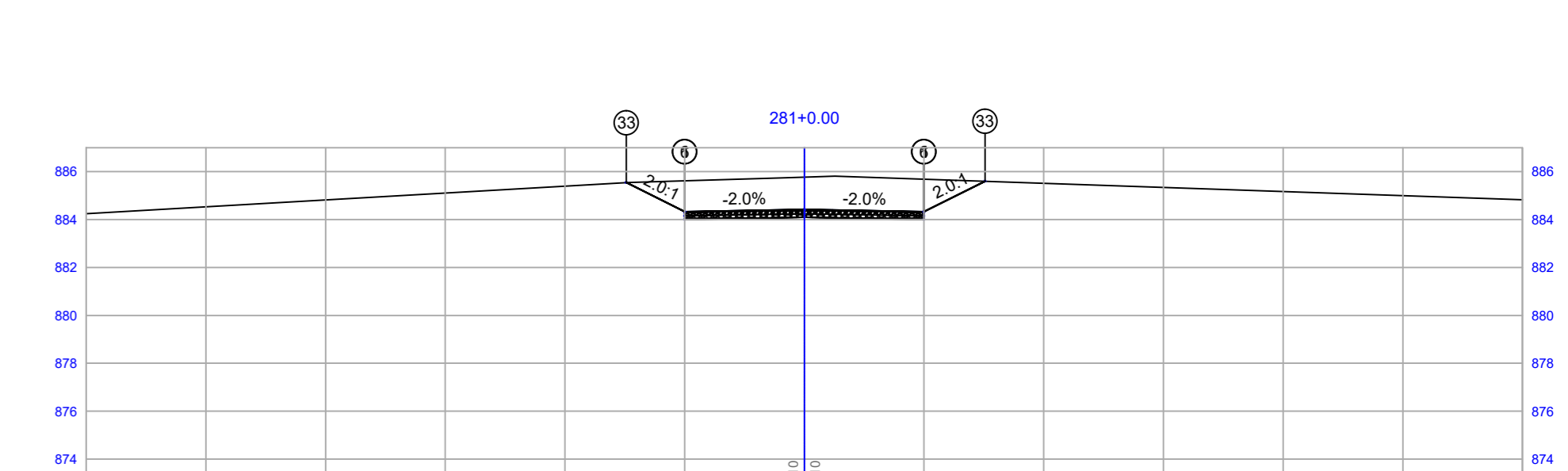
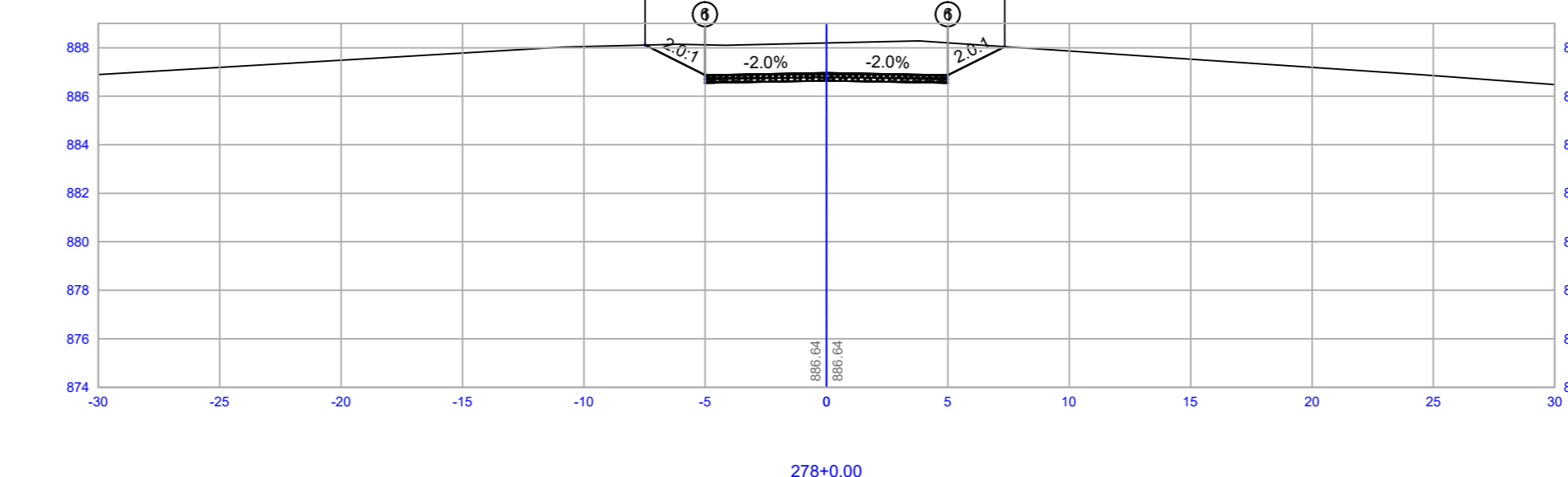
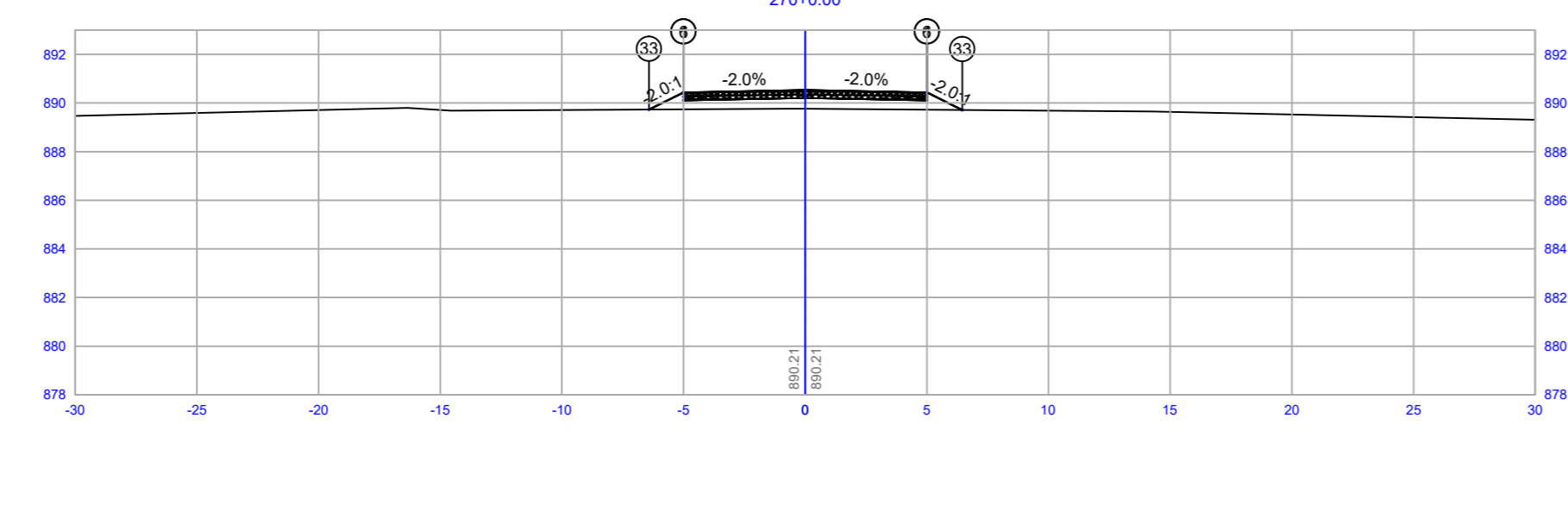
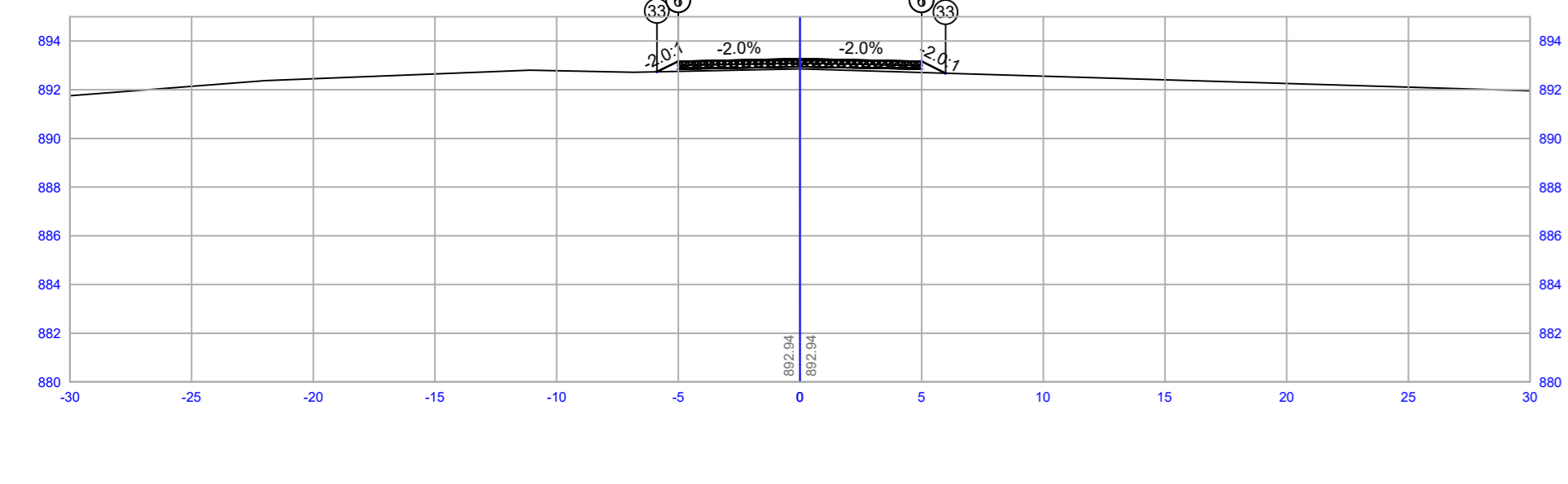
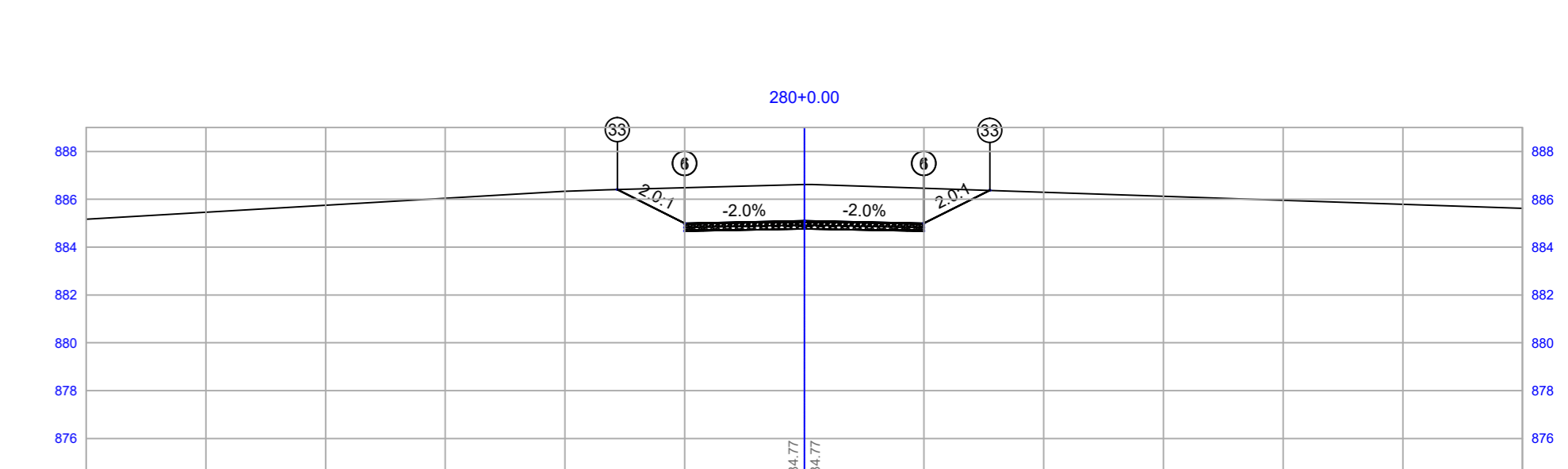
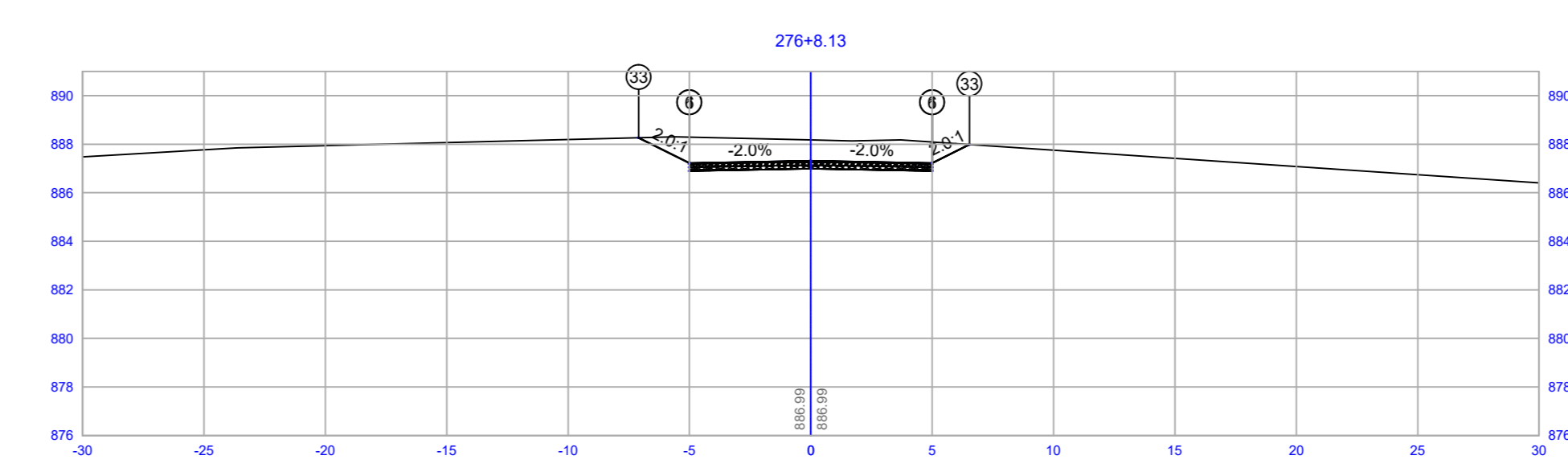
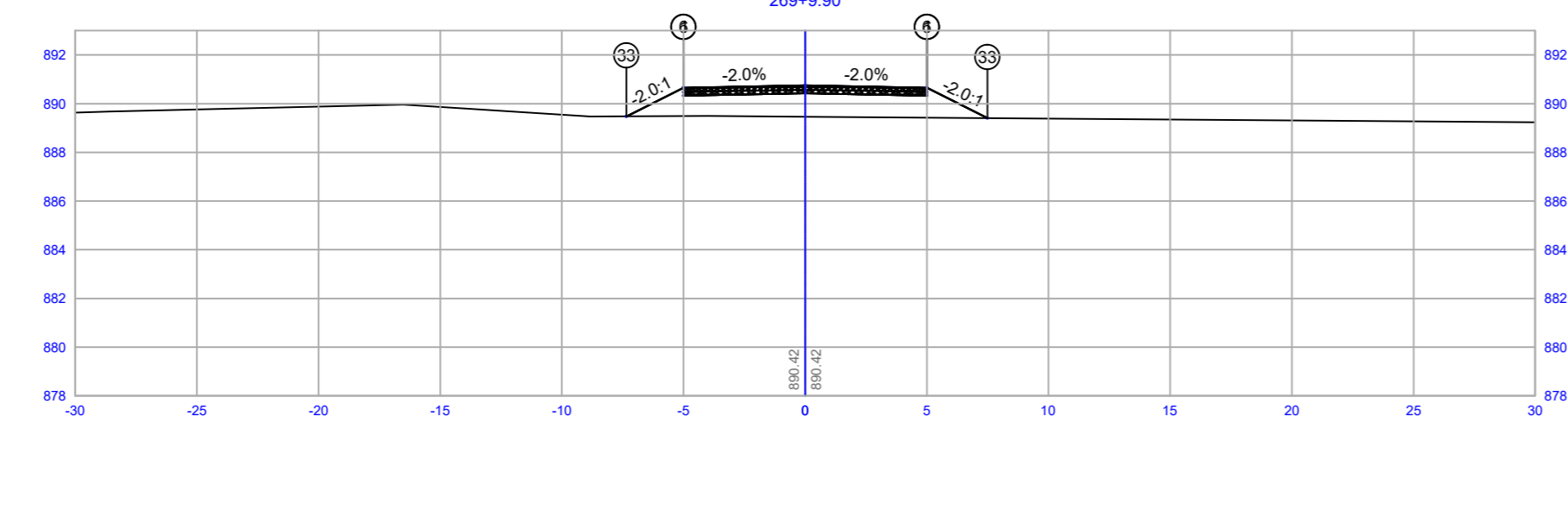
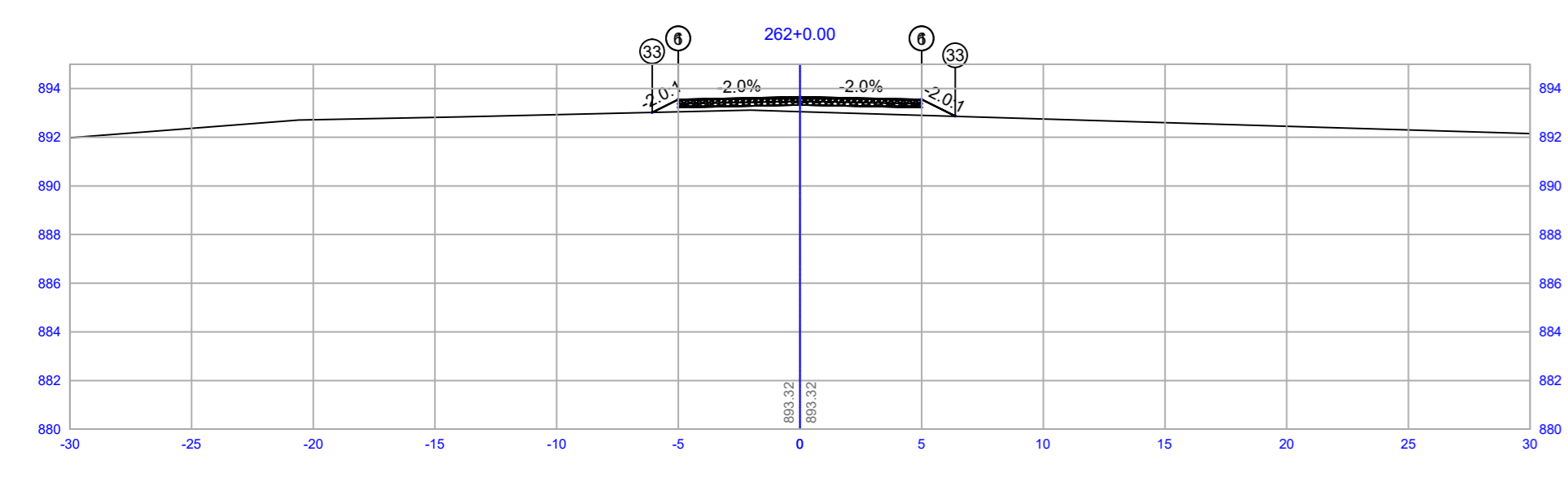
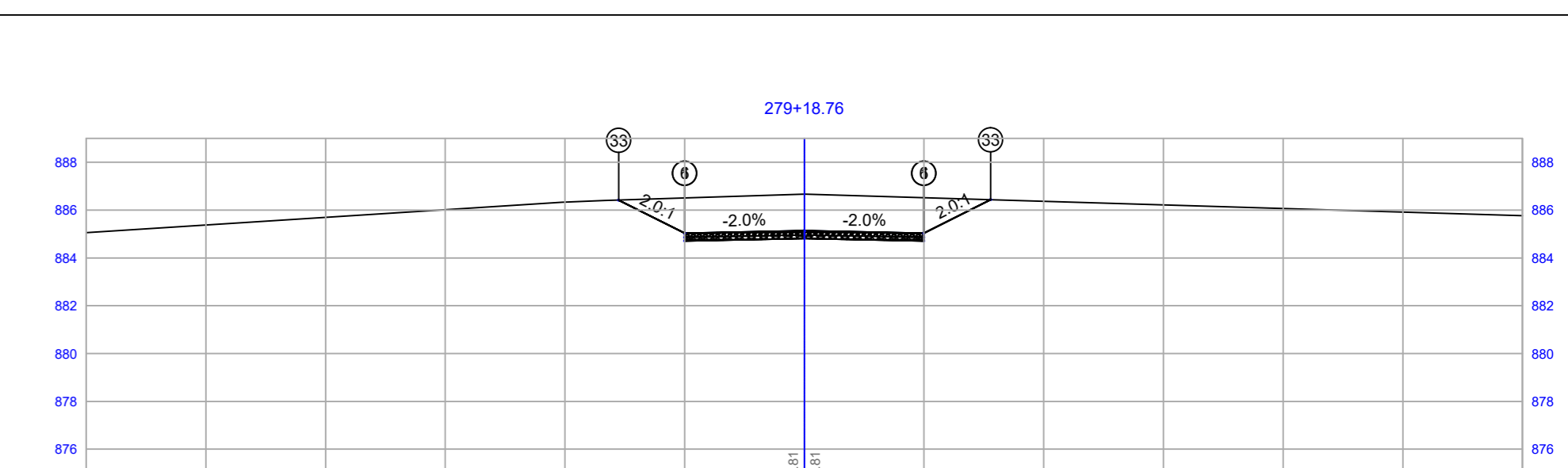
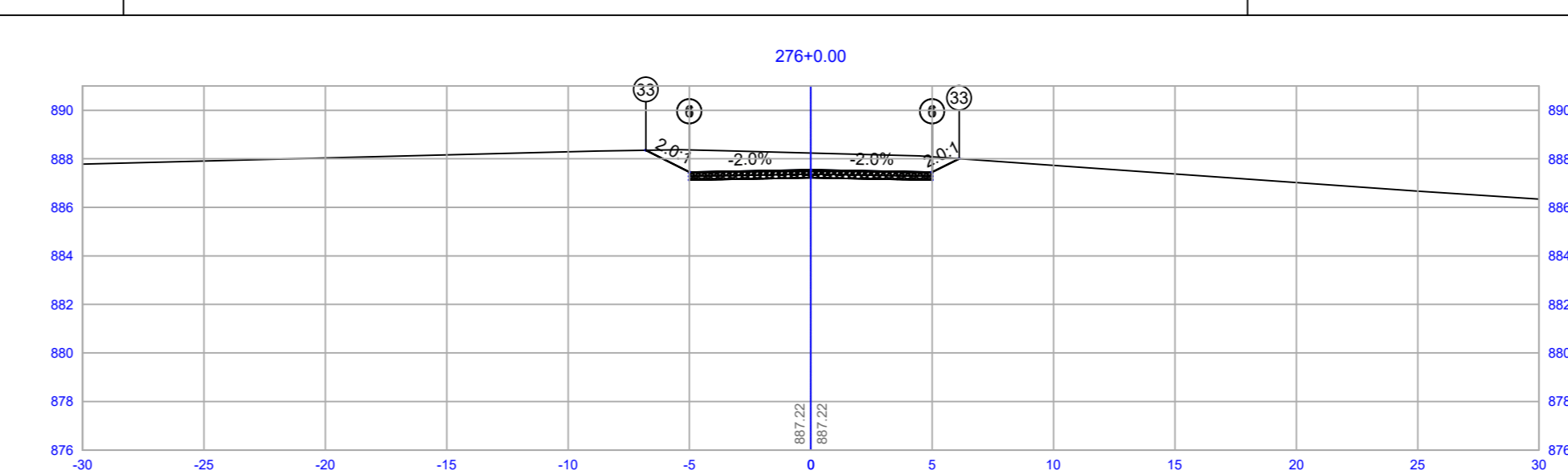
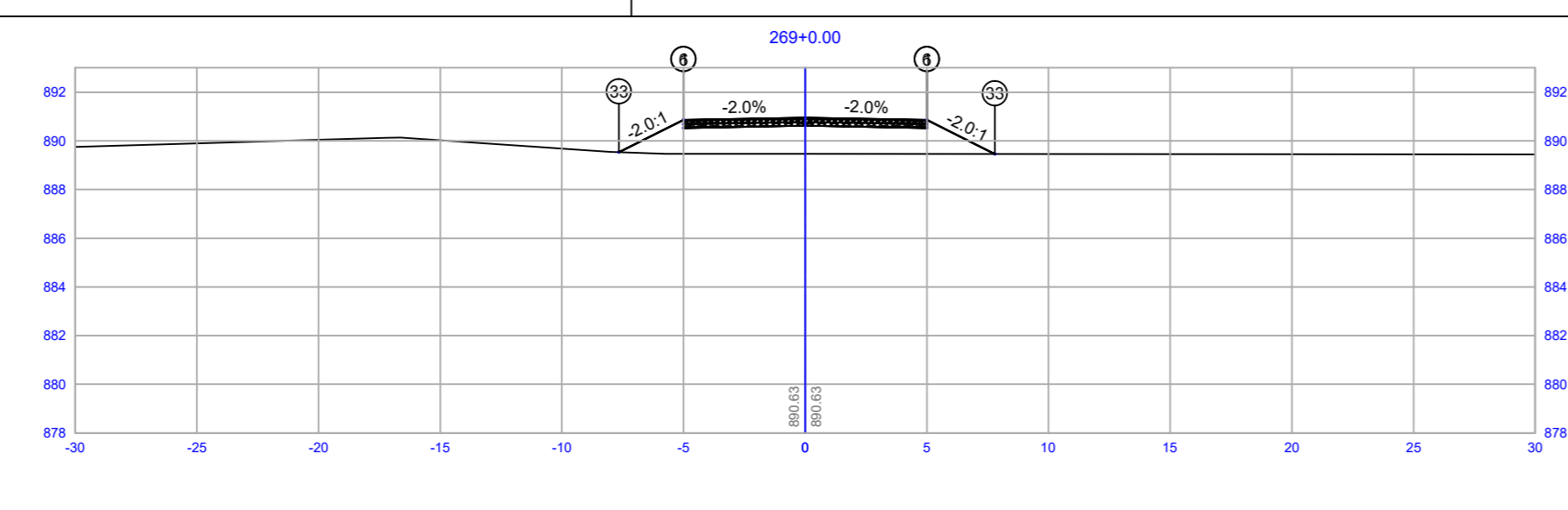
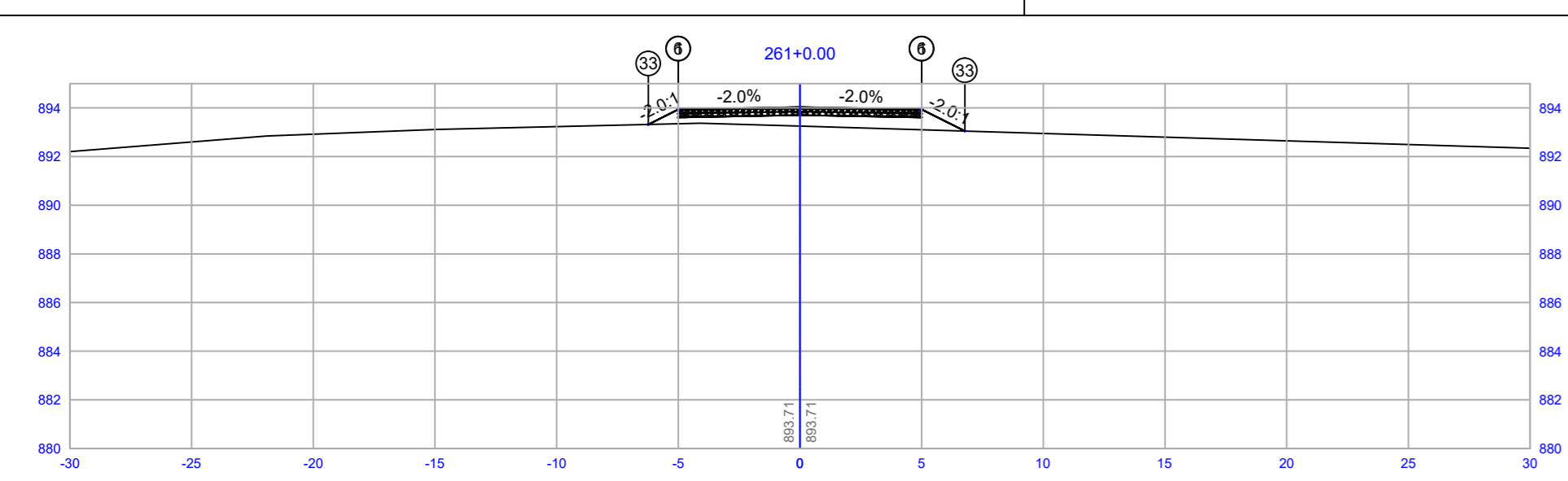
DIRETOR AUTORIZA O DESTE PROJETO PERTENCENDO AOS PROFISSIONAIS ADM. CIDADÃOS E PROIBIDA A SUA REPRODUÇÃO, MODIFICAÇÃO OU A UTILIZAÇÃO CONFORME A LEI 8.966 ART. 25.



<b>FISCALIZAÇÃO E LICENÇA:</b>	<b>CREA/CAU:</b>
<b>OUTROS:</b>	

FOLHA: **17/26** CONTEÚDO: SEÇÕES TRANSVERSAIS ÁREAS:

5/23 VICTOR INDICADA METRO  
 REV. 0 ROCHA

**TERRAPLANAGEM**



**OBRA: PAVIMENTAÇÃO DE RODOVIA MUNICIPAL DE ACESSO AO POVOADO AMERICANOS**  
ENDEREÇO: COMUNIDADE AMERICANOS, LUZIÂNIA-GO

**PROPRIETÁRIO:** PREFEITURA MUNICIPAL DE LUZIÂNIA

**AUTOR DO PROJETO:** AMANDA SOARES DE SOUZA FREITAS CREA 1018305426/D-GO

**RESPONSÁVEL TÉCNICO:** AMANDA SOARES DE S. FREITAS CREA 1018305426/D-GO

DIRETOR AUTORIZA O DESTE PROJETO PERTENCENDO AOS PROFISSIONAIS ASSIM CRIADOS E PROIBIDA A SUA REPRODUÇÃO, MODIFICAÇÃO OU A UTILIZAÇÃO CONFORME A LEI 5.341 ART. 25.

<b>FISCALIZAÇÃO E LICENÇA:</b>	<b>CREA/CAU:</b>
<b>OUTROS:</b>	

**FOLHA:** 18/26

**CONTEÚDO:** SEÇÕES TRANSVERSAIS

**ÁREAS:**

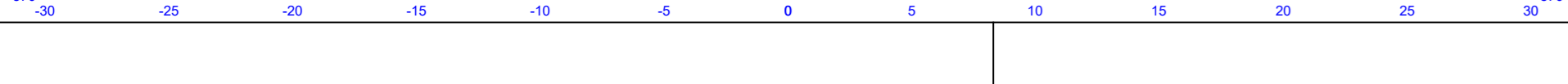
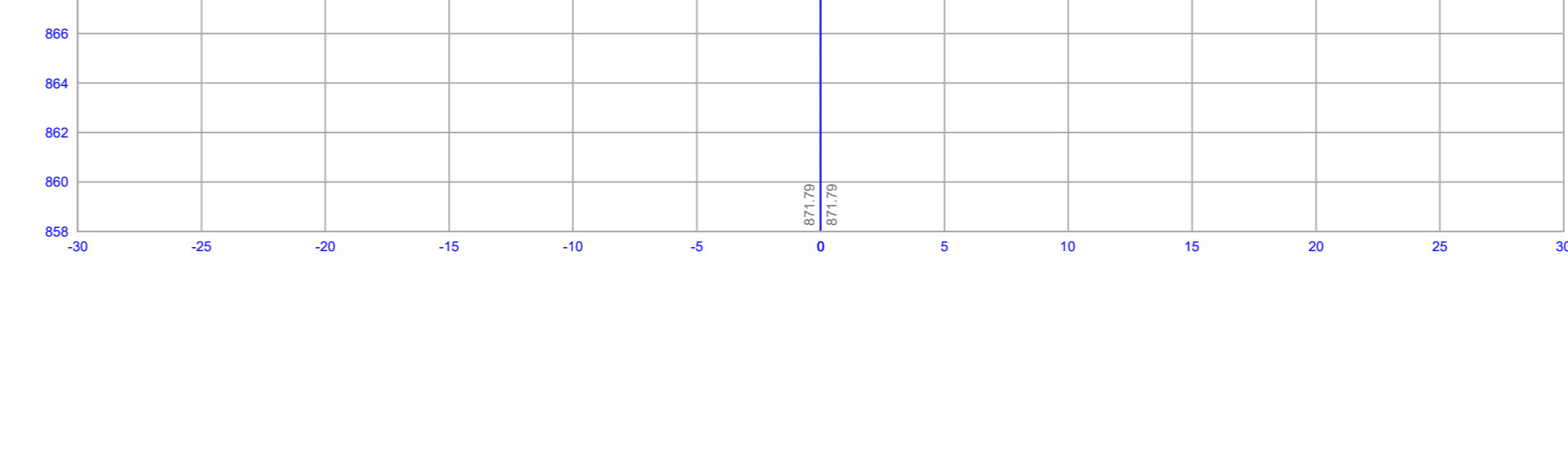
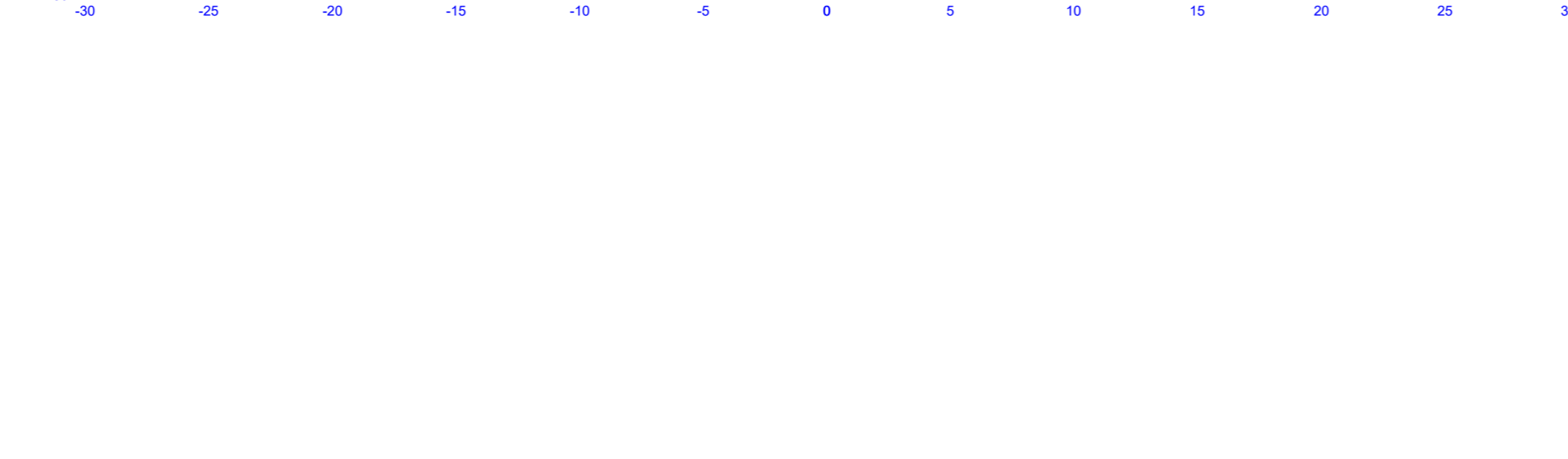
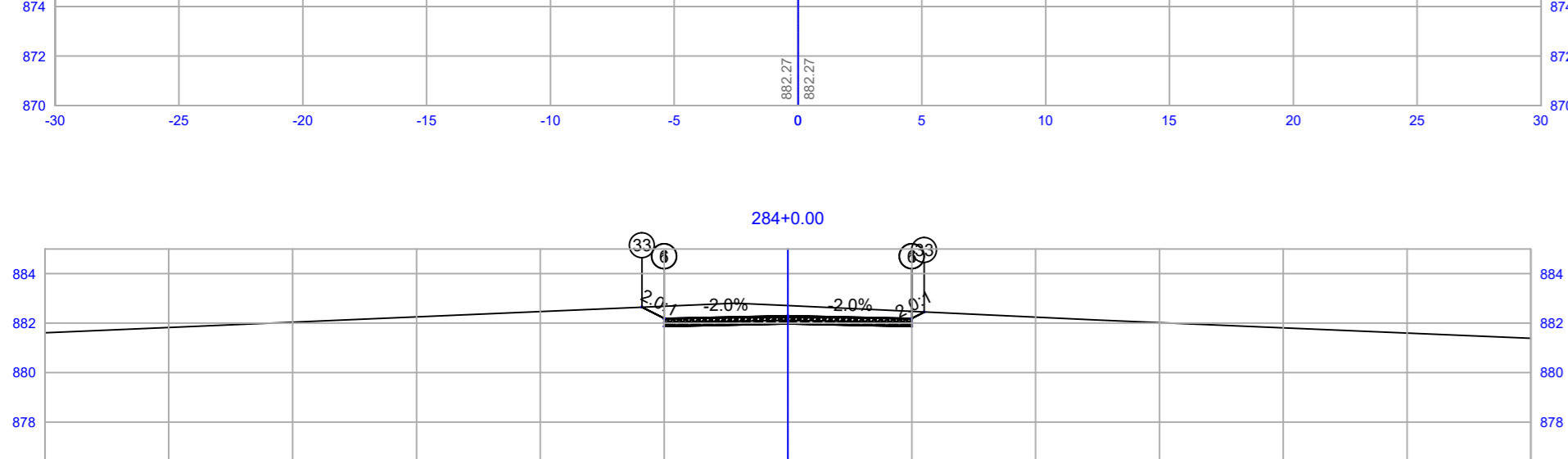
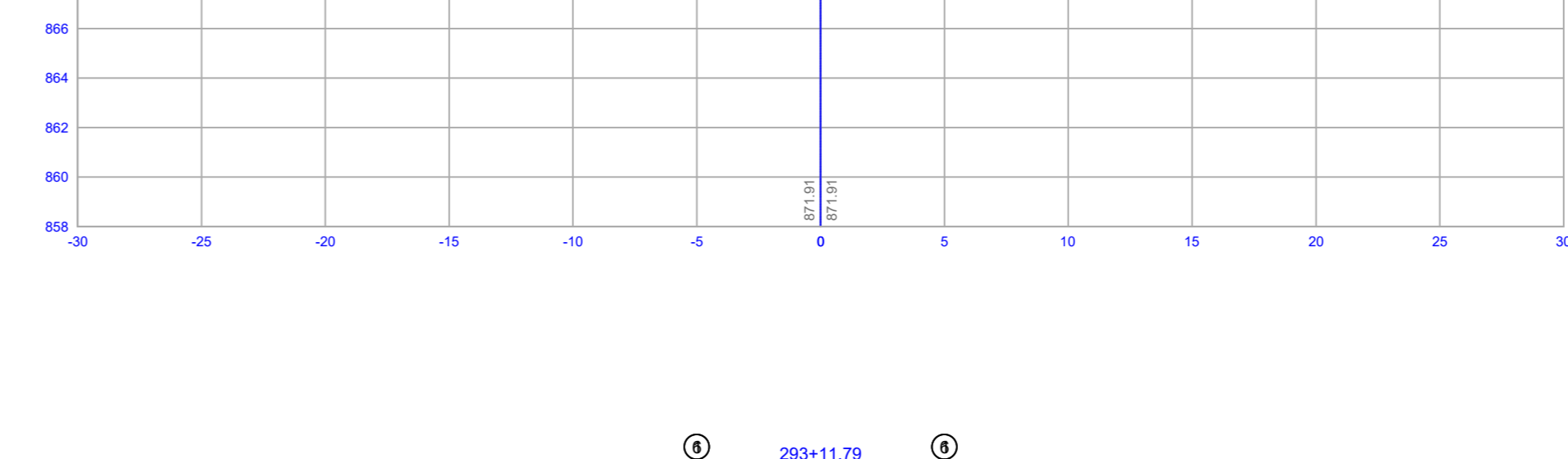
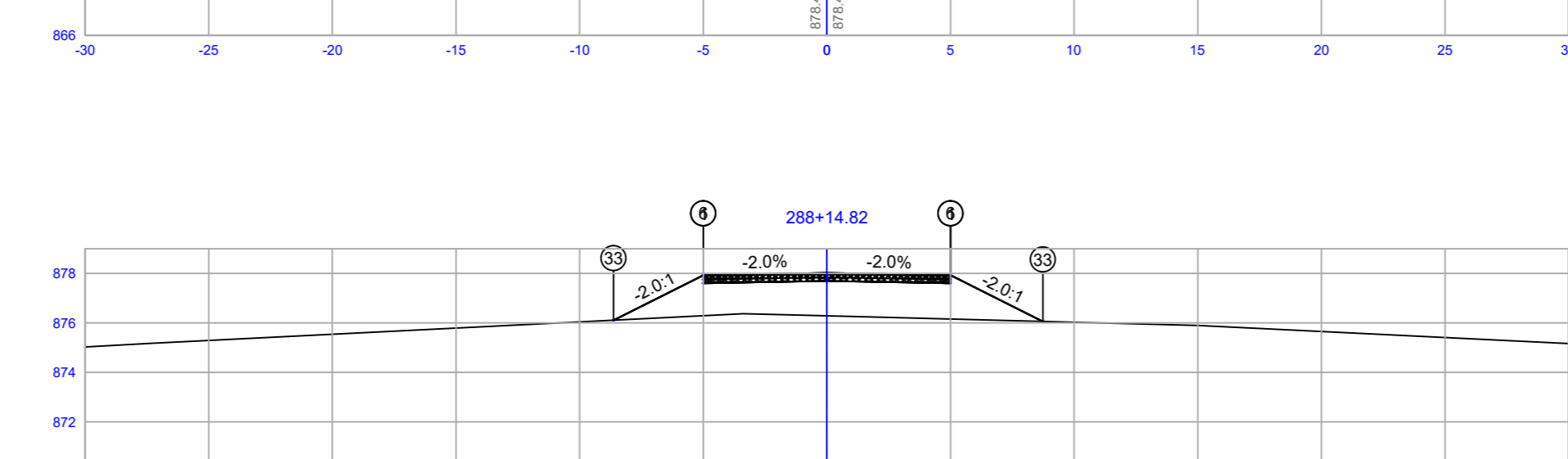
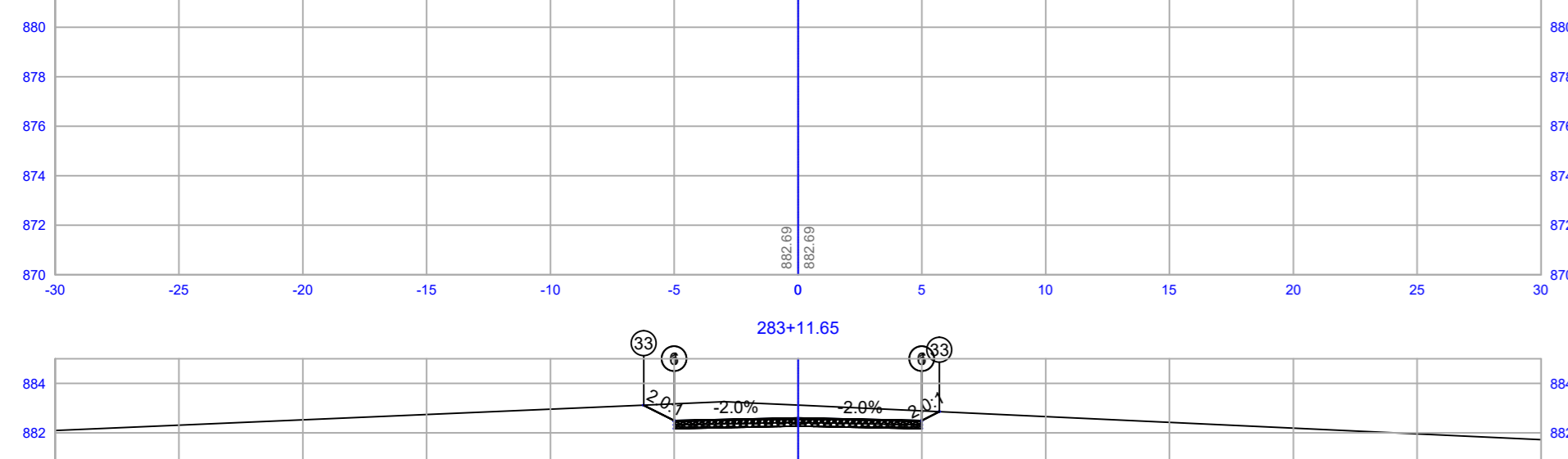
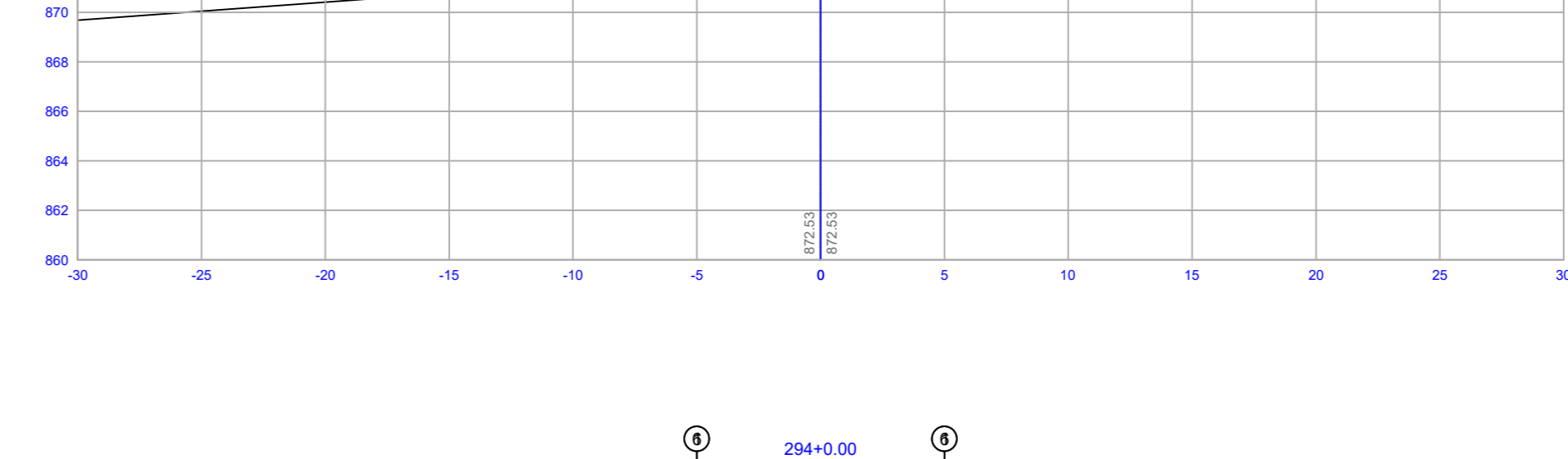
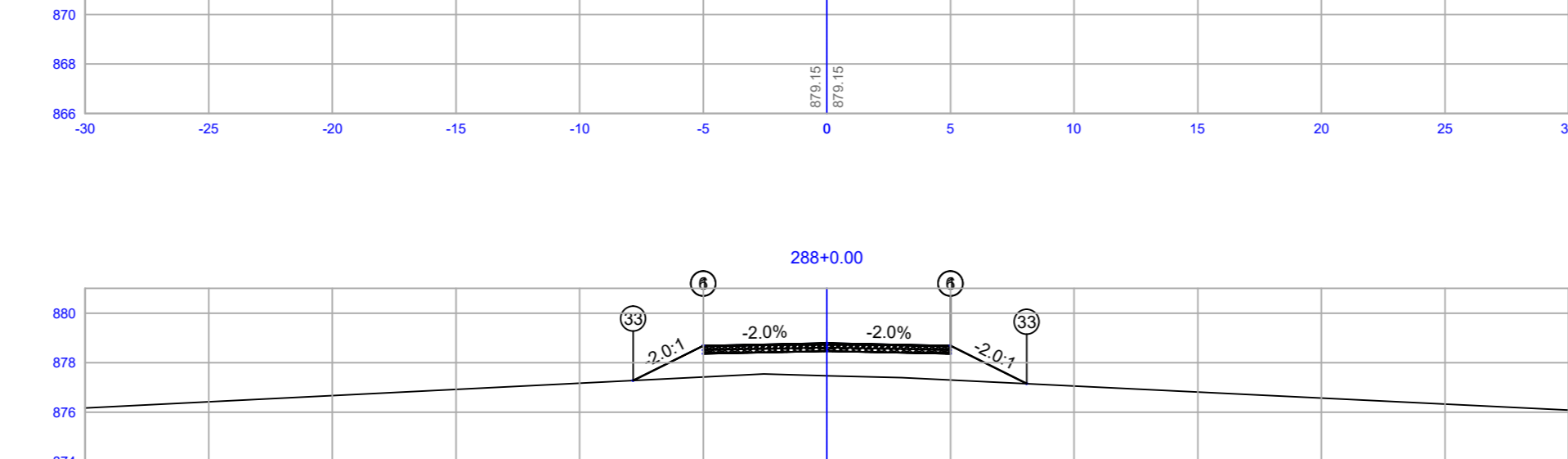
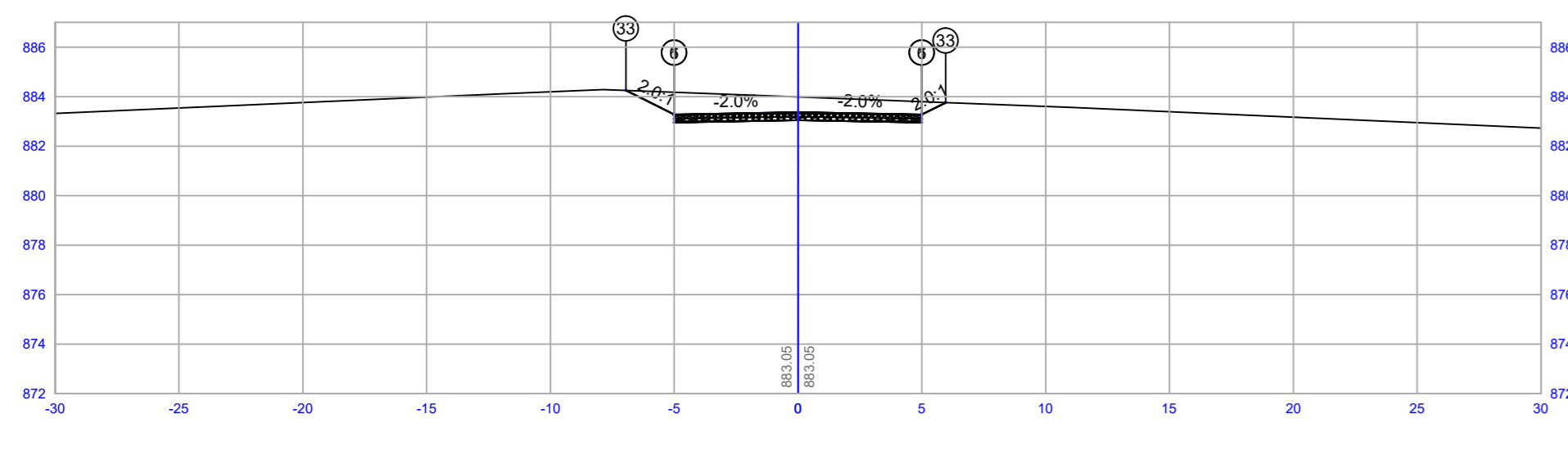
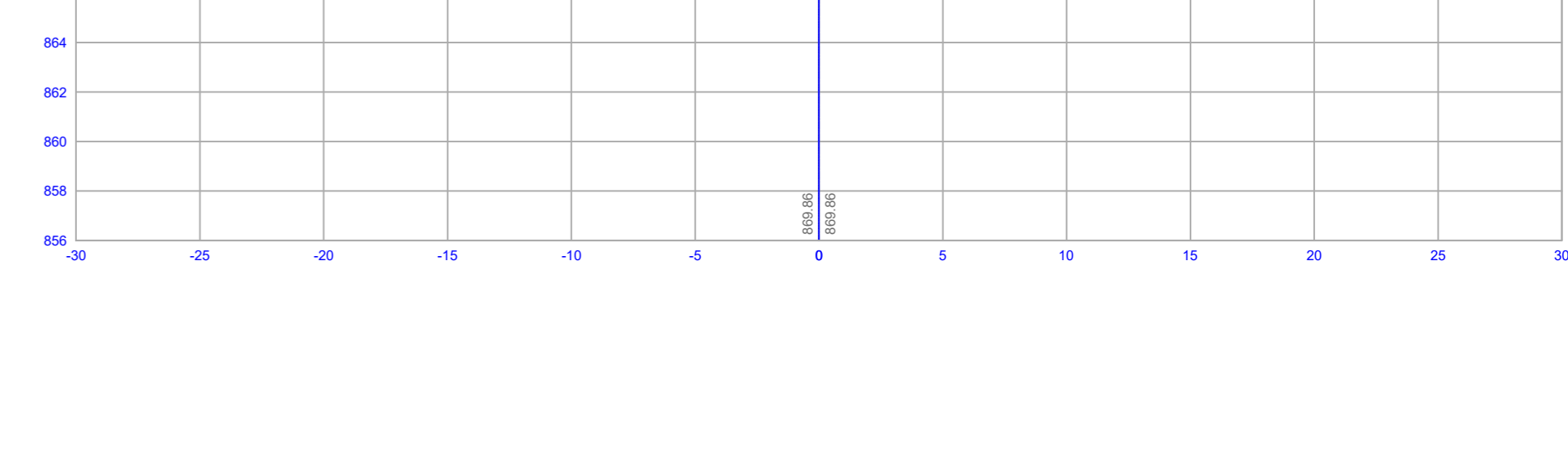
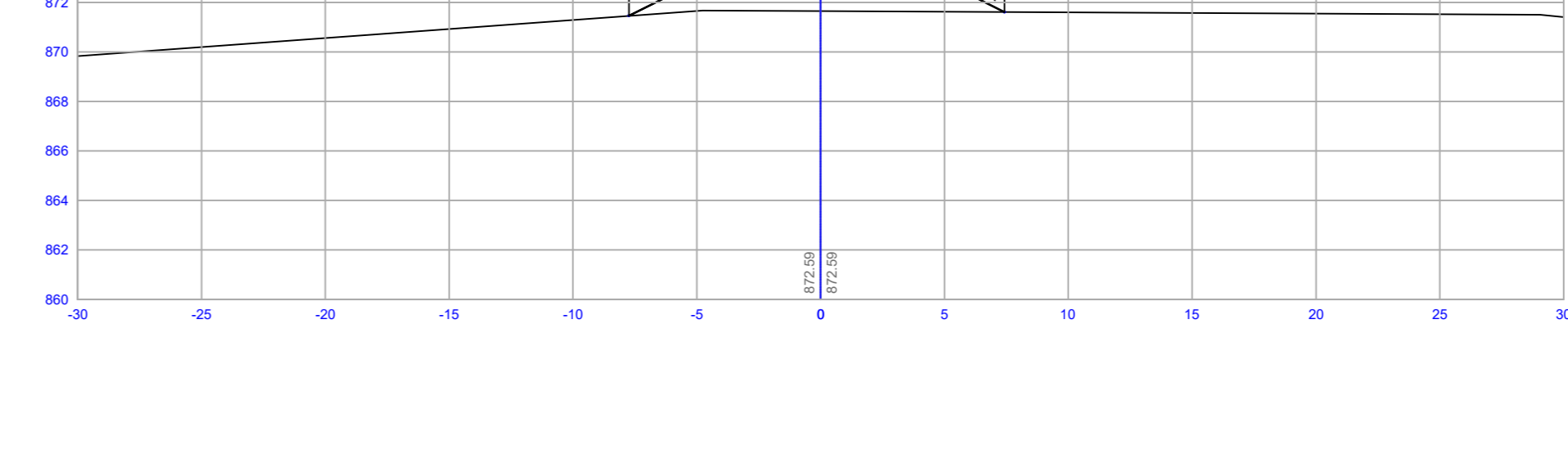
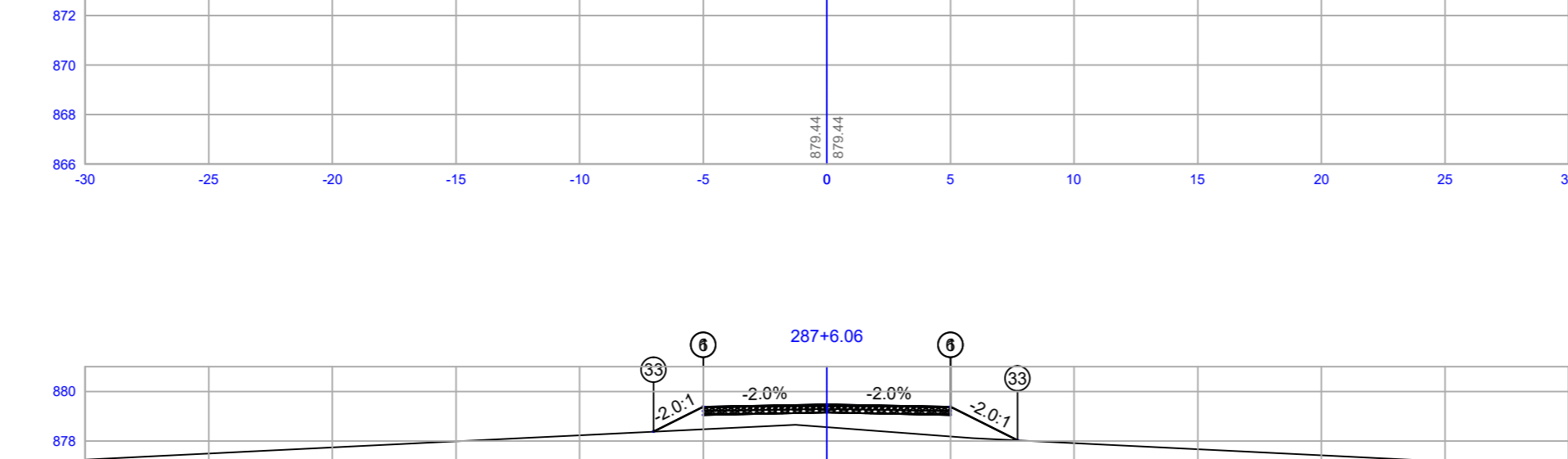
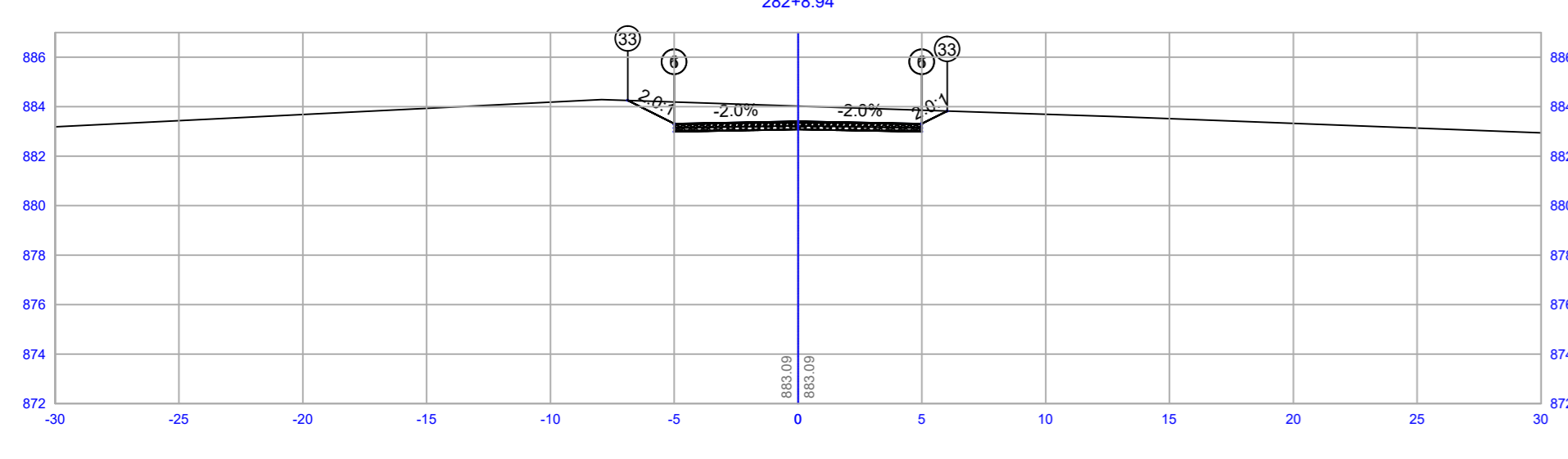
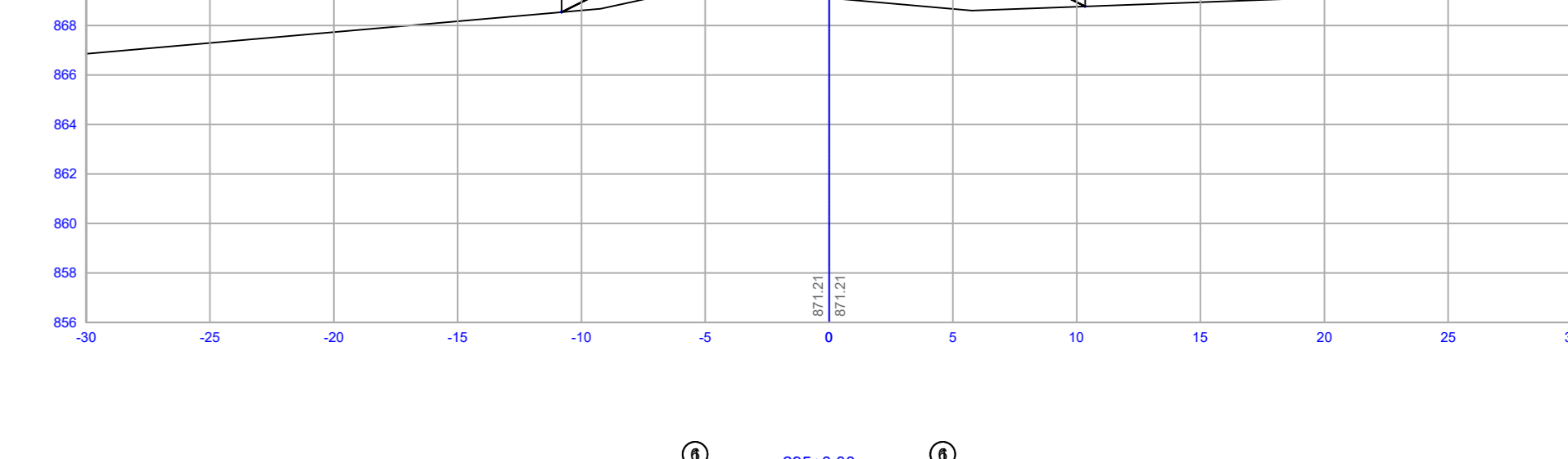
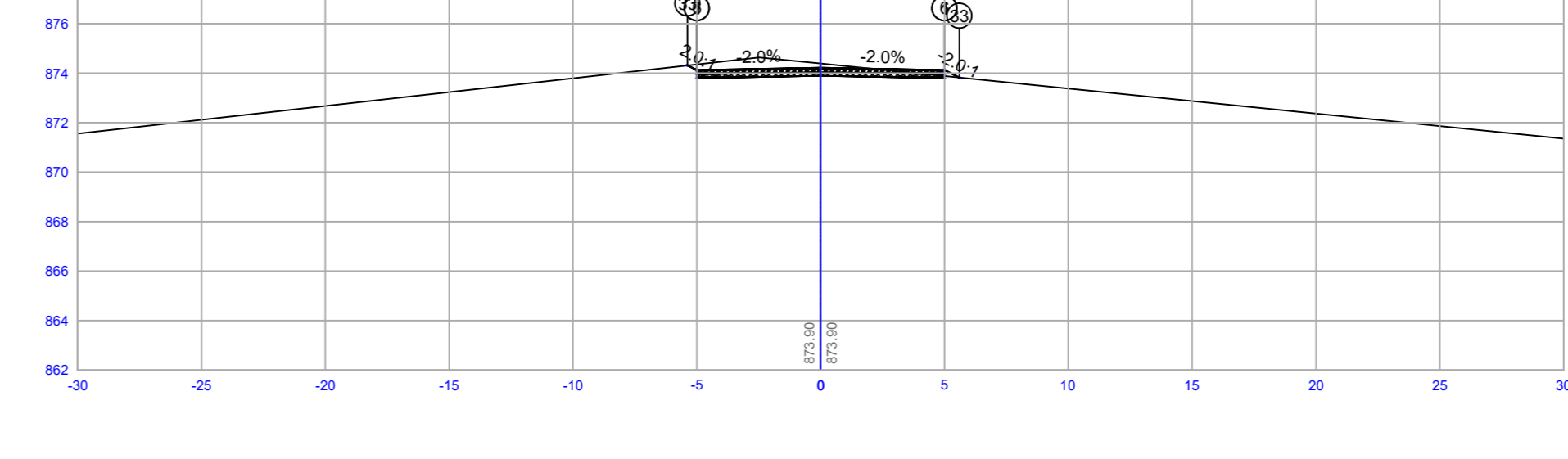
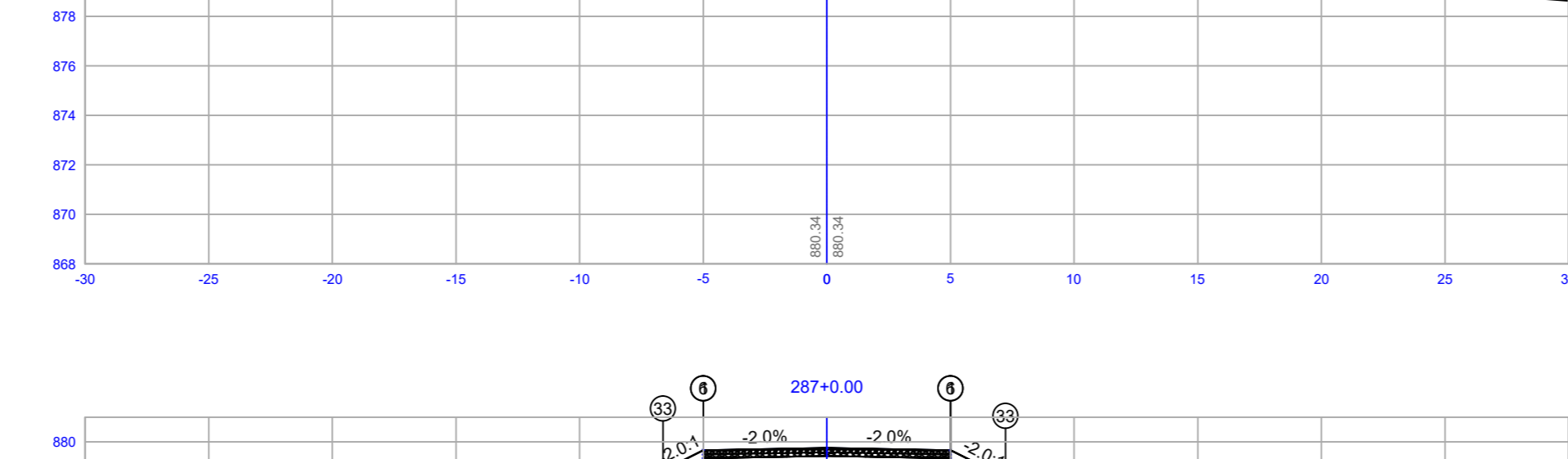
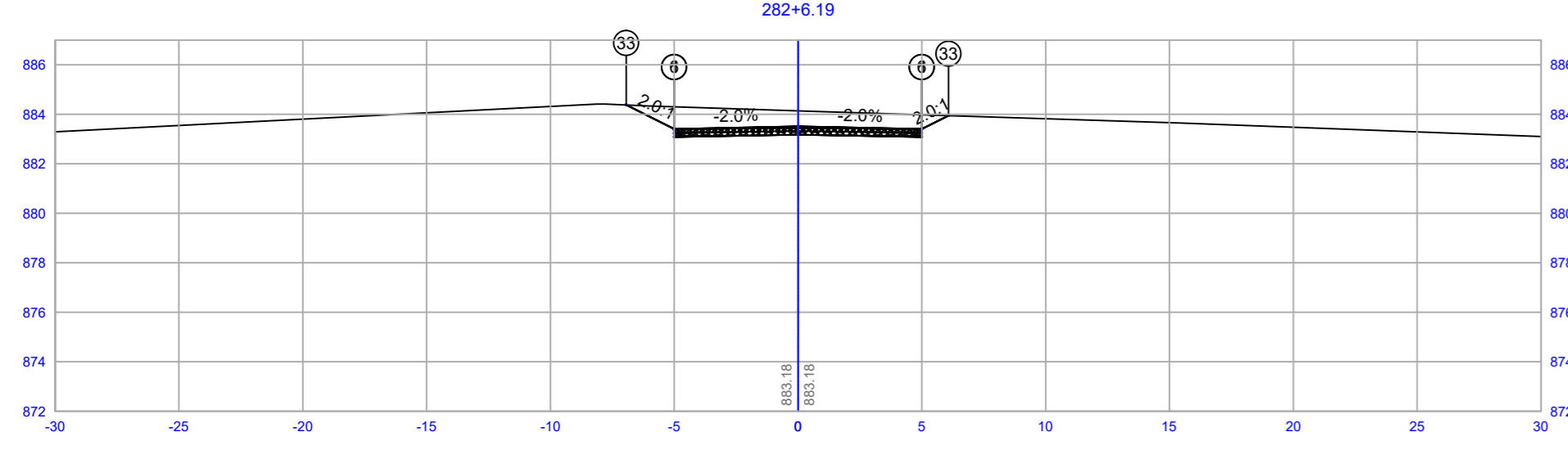
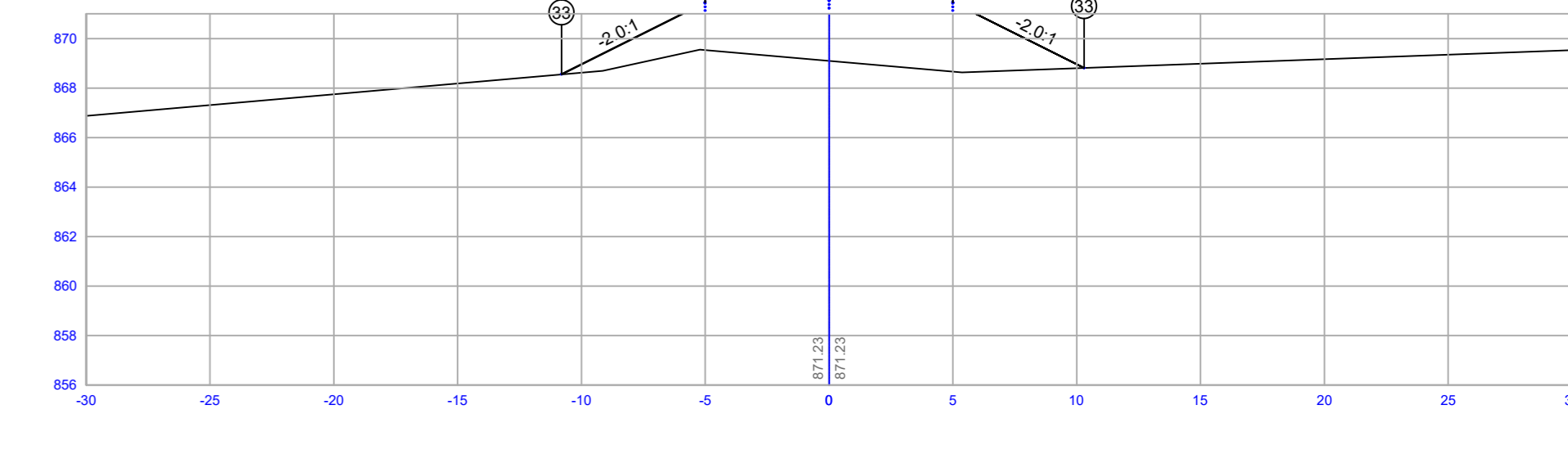
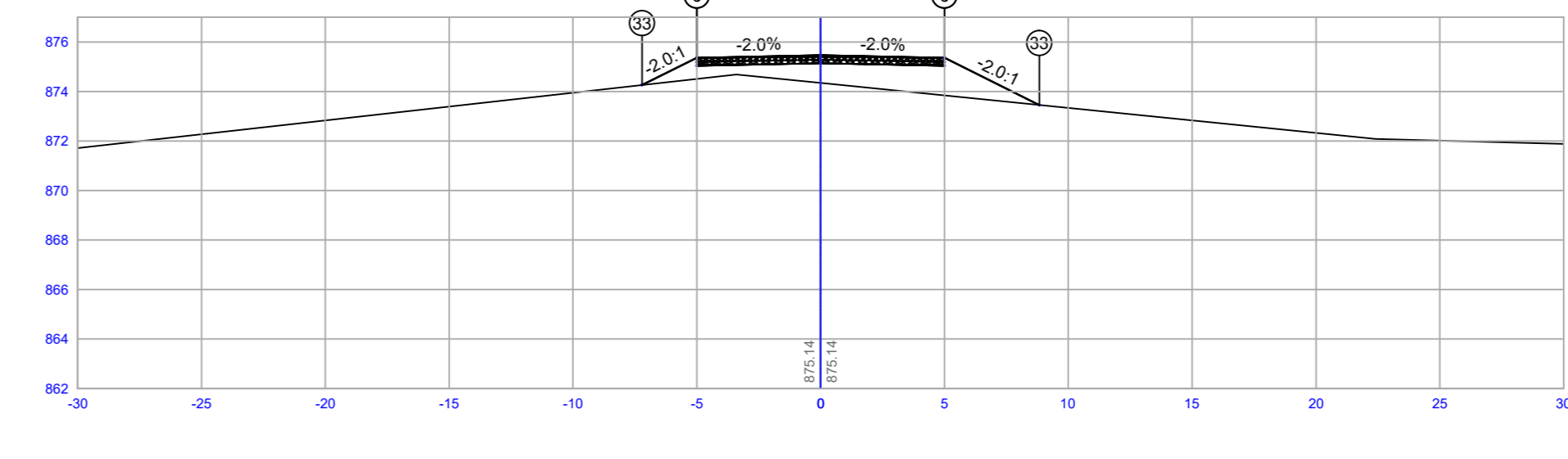
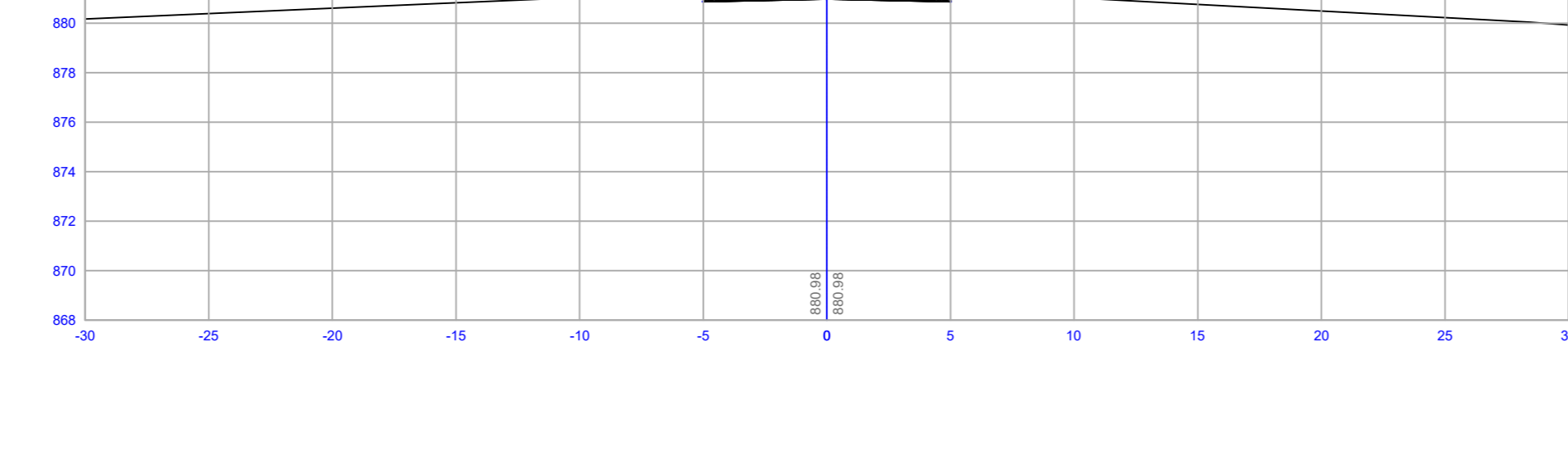
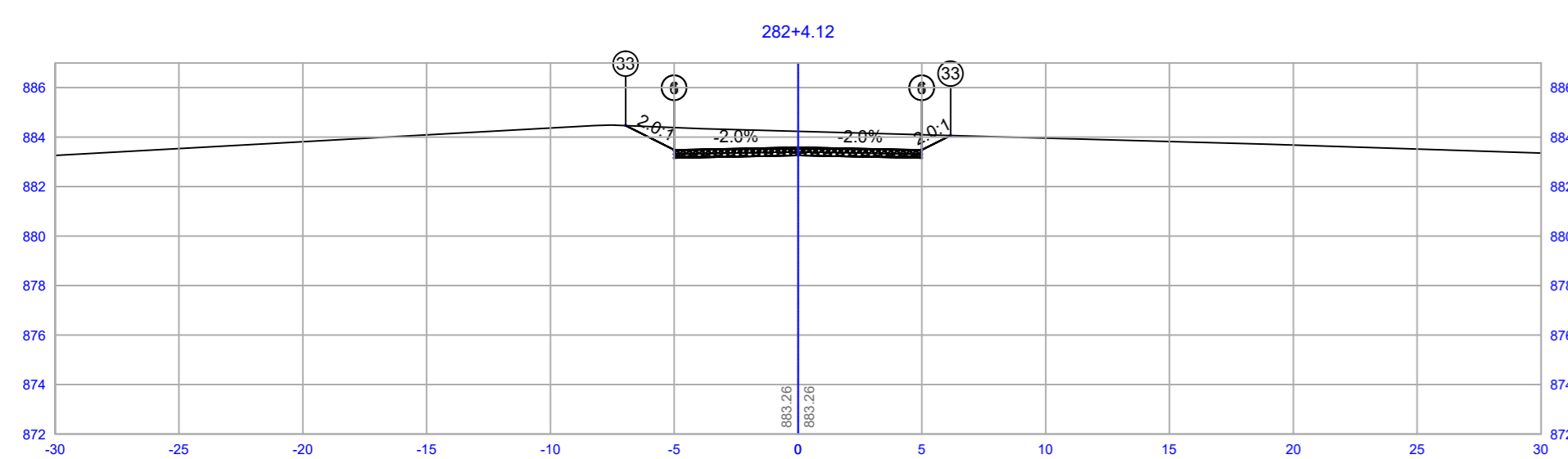
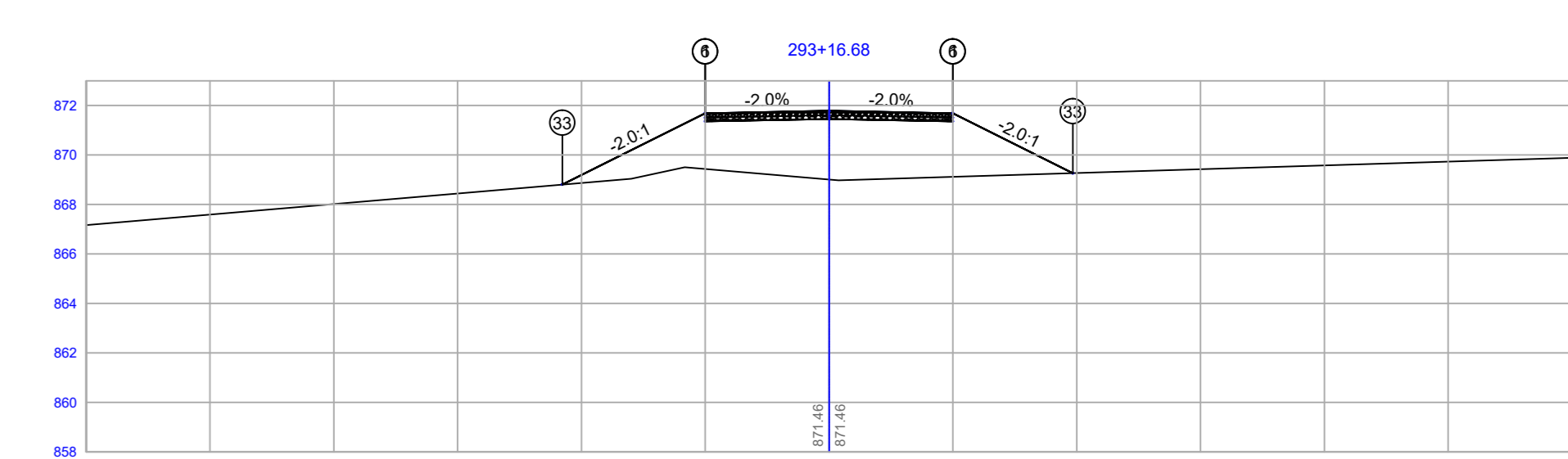
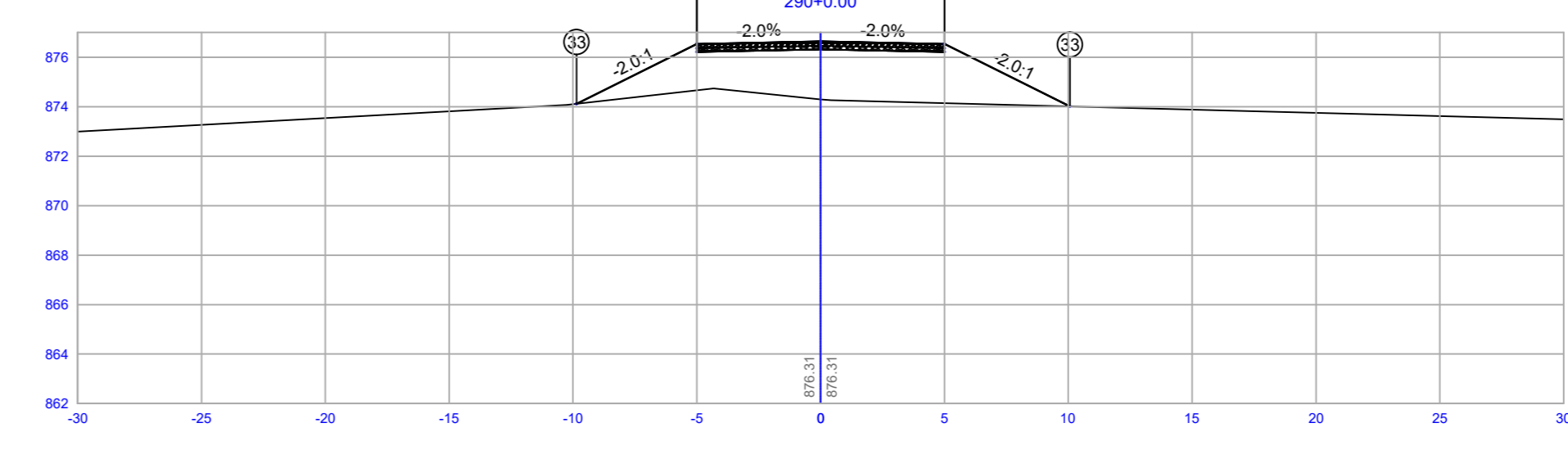
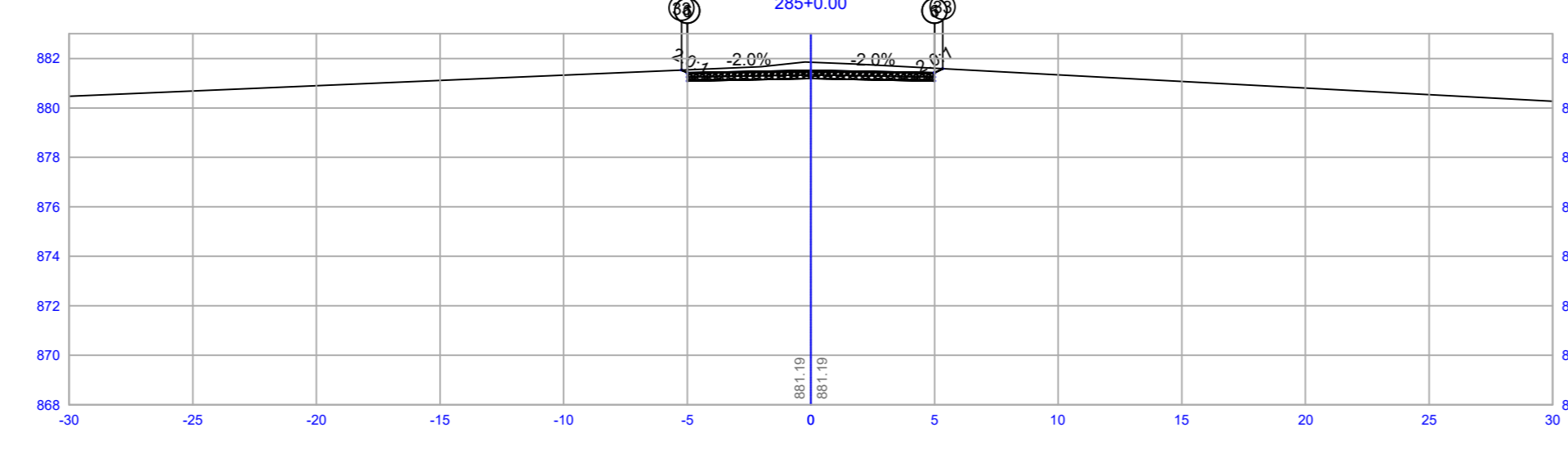
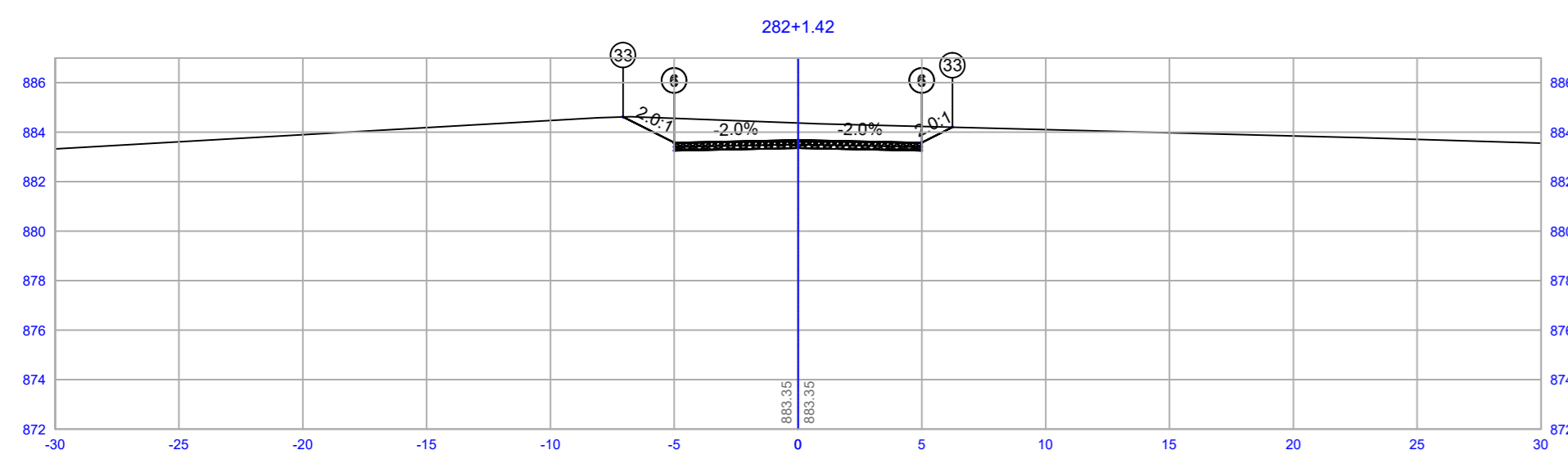
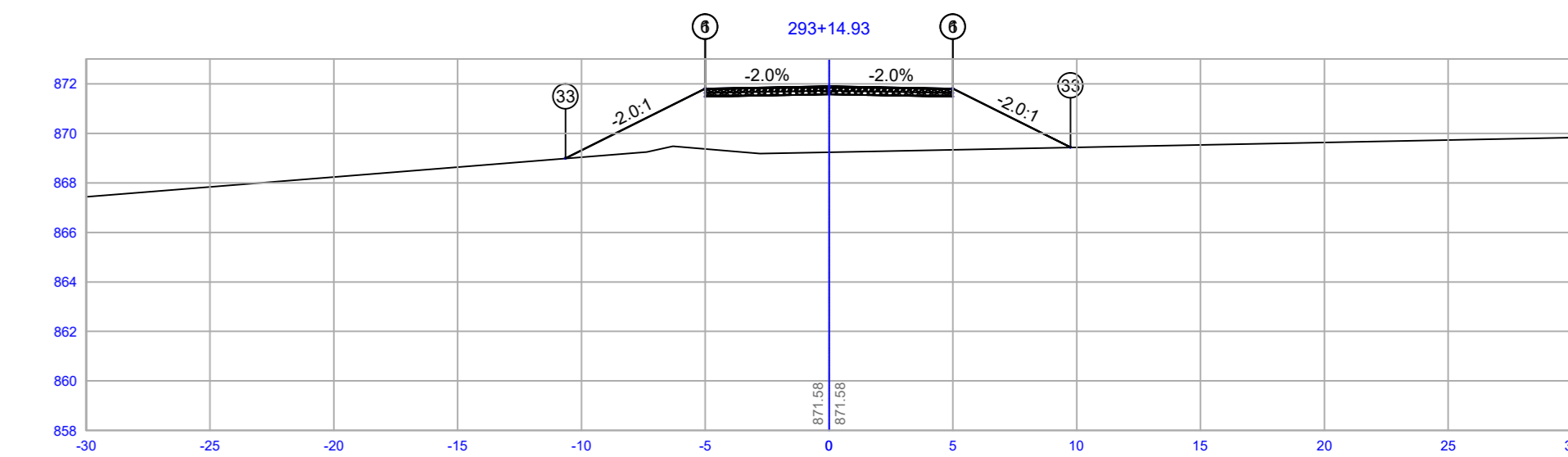
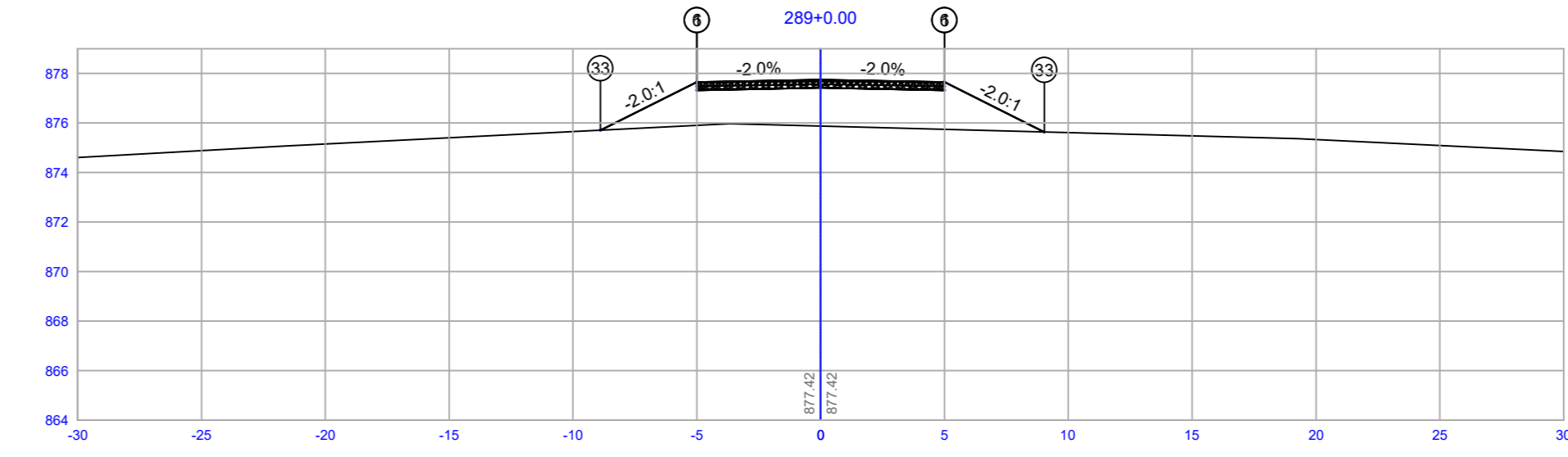
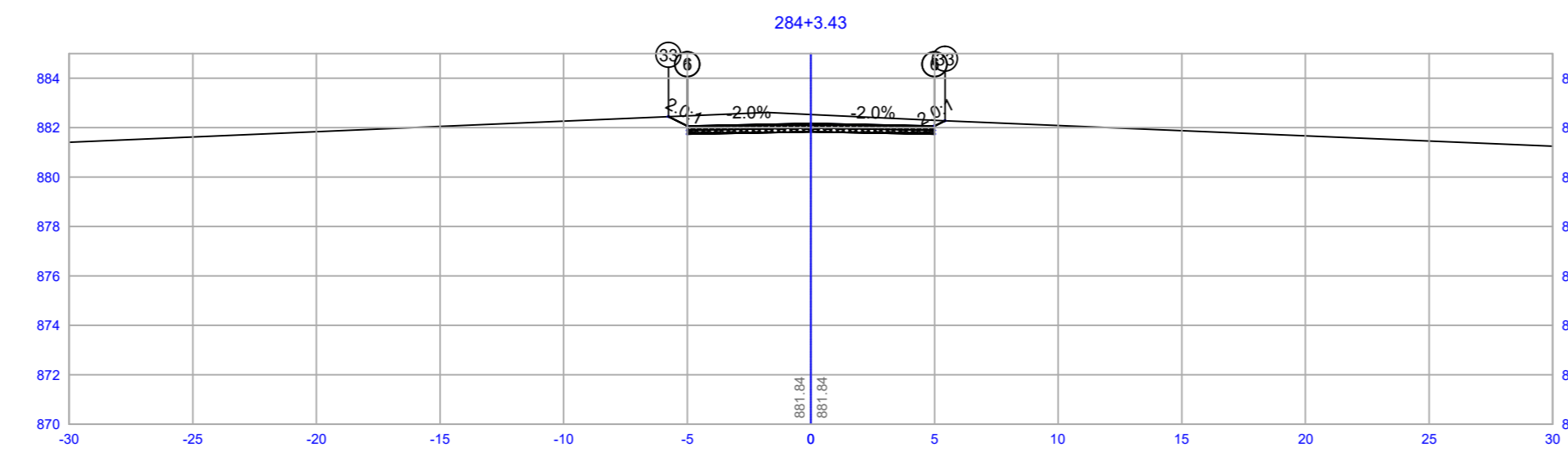
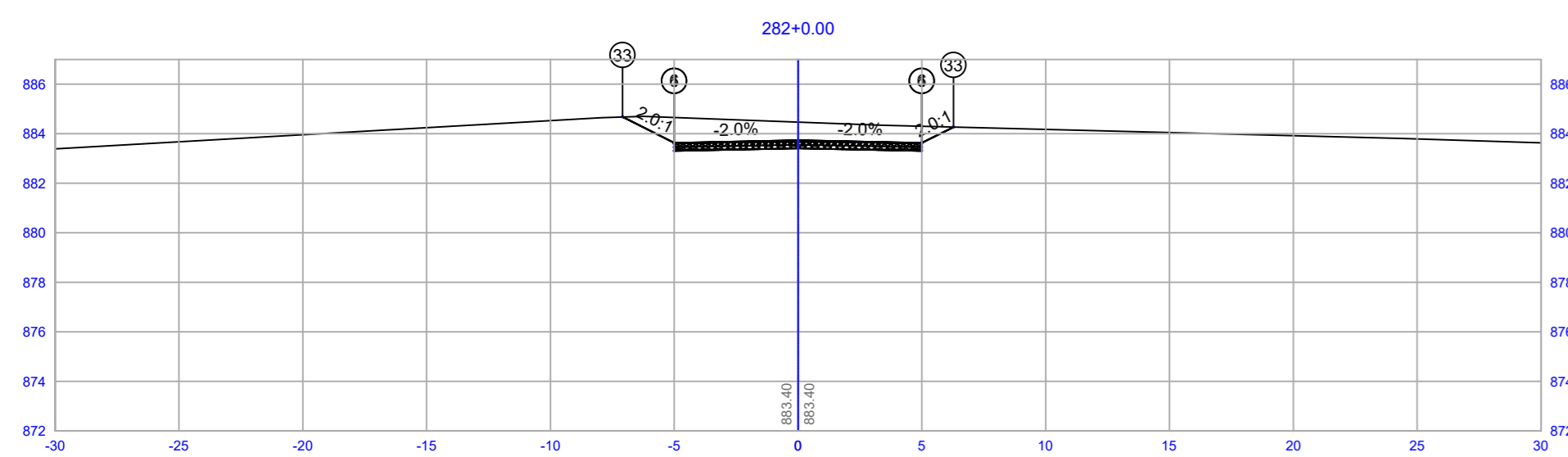
**DESENHO:** 5/23



**ESCALA:** INDICADA

**UNIDADE:** METRO

REV. 0 ROCHA

**TERRAPLANAGEM**



**OBRA: PAVIMENTAÇÃO DE RODOVIA MUNICIPAL DE ACESSO AO POVOADO AMERICANOS**  
 ENDEREÇO: COMUNIDADE AMERICANOS, LUZIÂNIA-GO

PROPRIETÁRIO: PREFEITURA MUNICIPAL DE LUZIÂNIA

AUTOR DO PROJETO: AMANDA SOARES DE SOUZA FREITAS CREA 1018305426/D-GO

RESPONSÁVEL TÉCNICO: AMANDA SOARES DE S. FREITAS CREA 1018305426/D-GO

DIRETOR AUTOMAR DESETE PROJETO-REFERENCIAL AOS PROFISSIONAIS ACIMA CRIADOS E PROVEDO A SUA REPERIÇÃO, MODIFICAÇÃO OU ATUALIZAÇÃO CONFORME LEI 5.884 ART. 25.

FISCALIZAÇÃO E LICENÇA:	CREA/CAU:
OUTROS:	

FOLHA: 19/26

CONTEÚDO: SEÇÕES TRANSVERSAIS

ÁREAS:

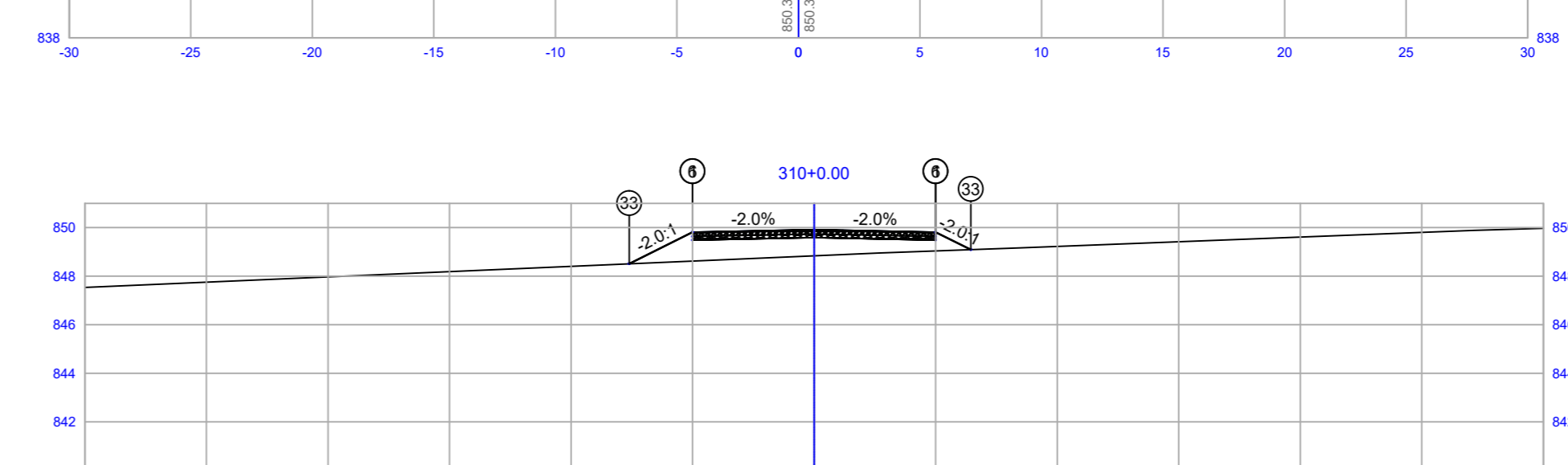
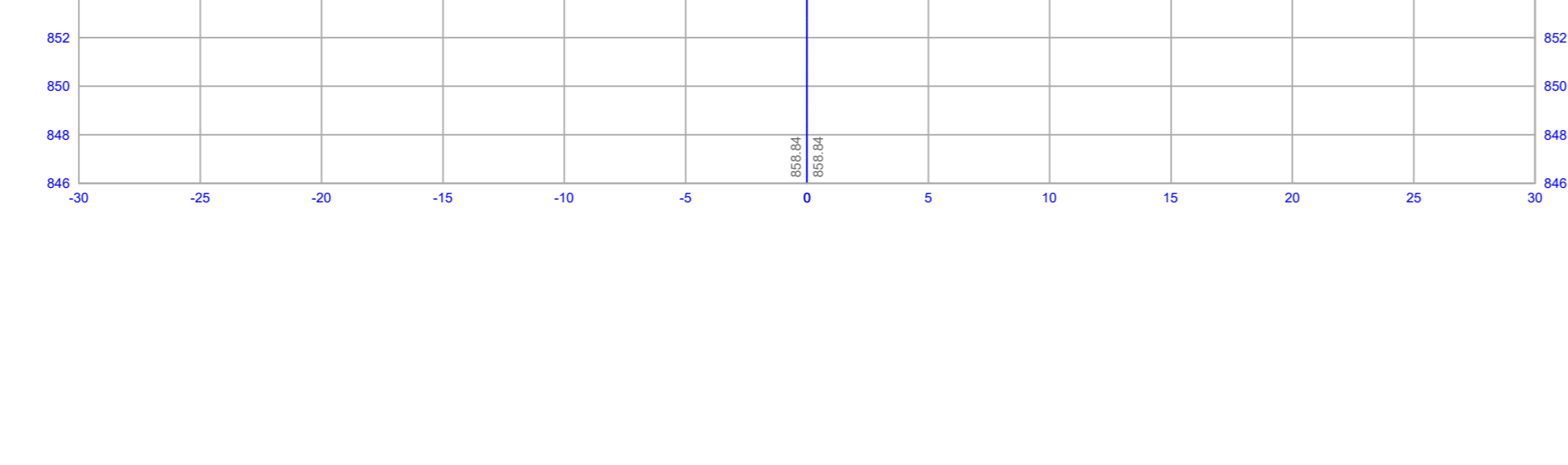
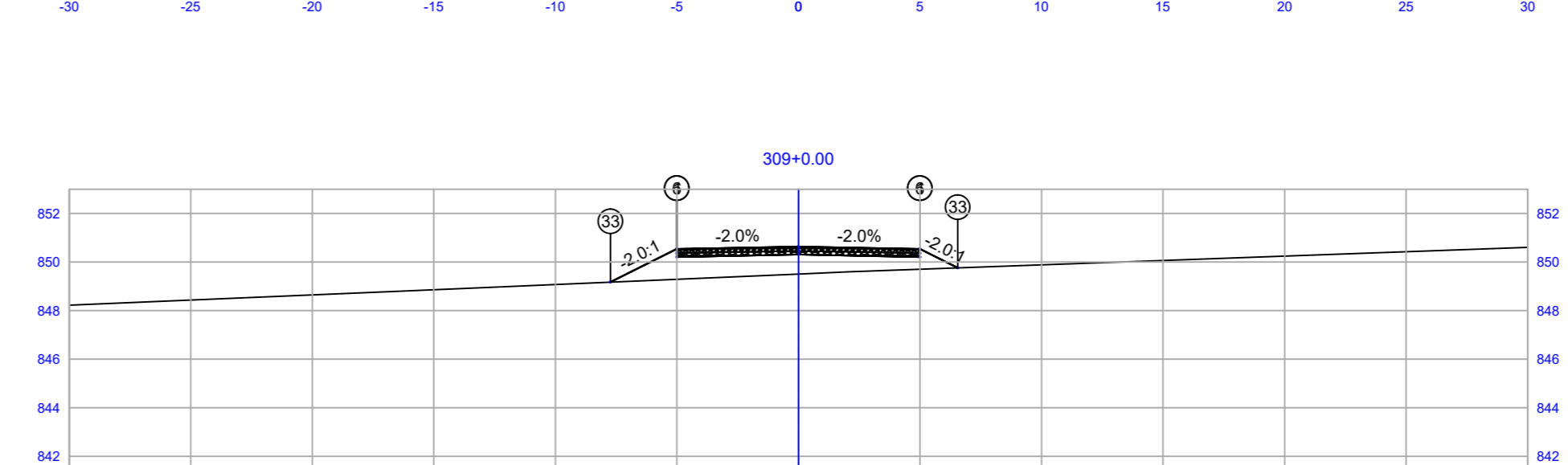
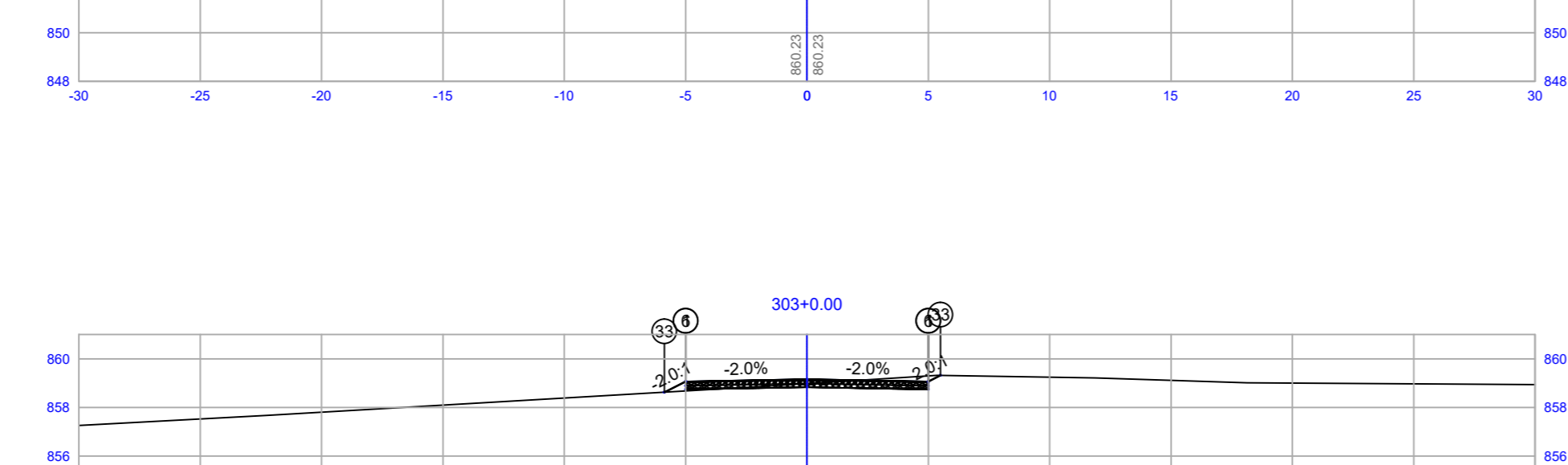
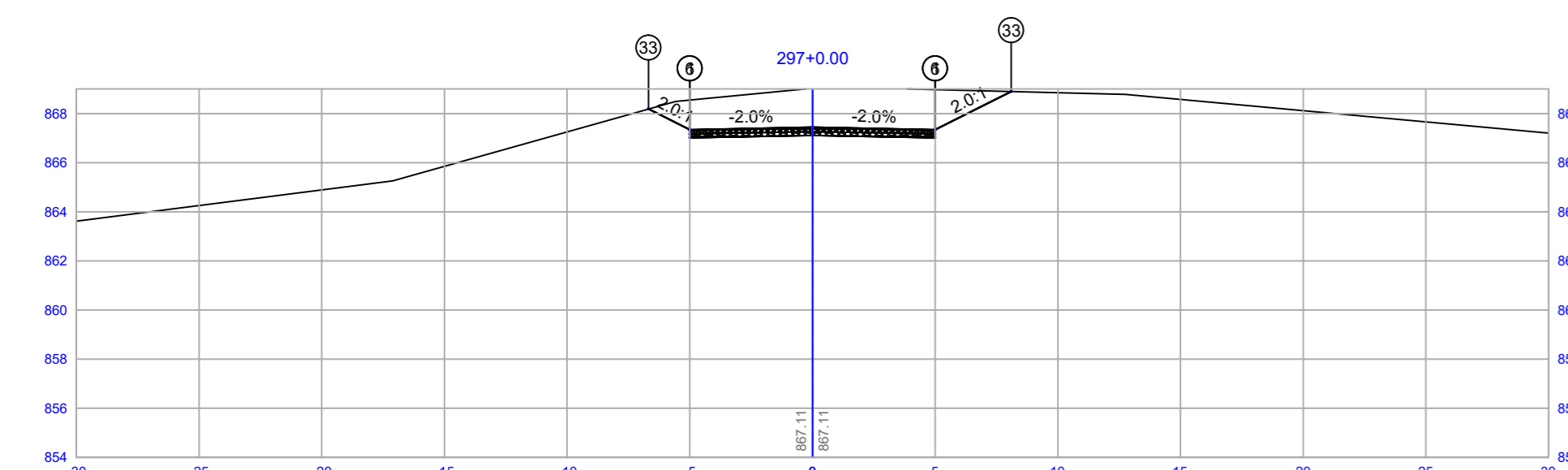
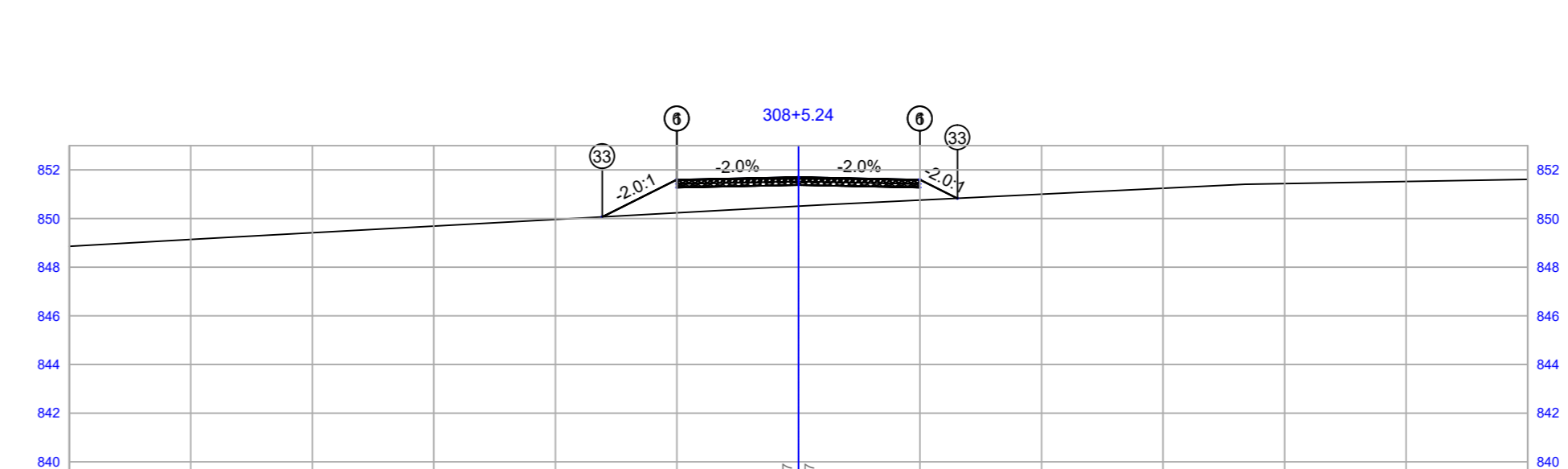
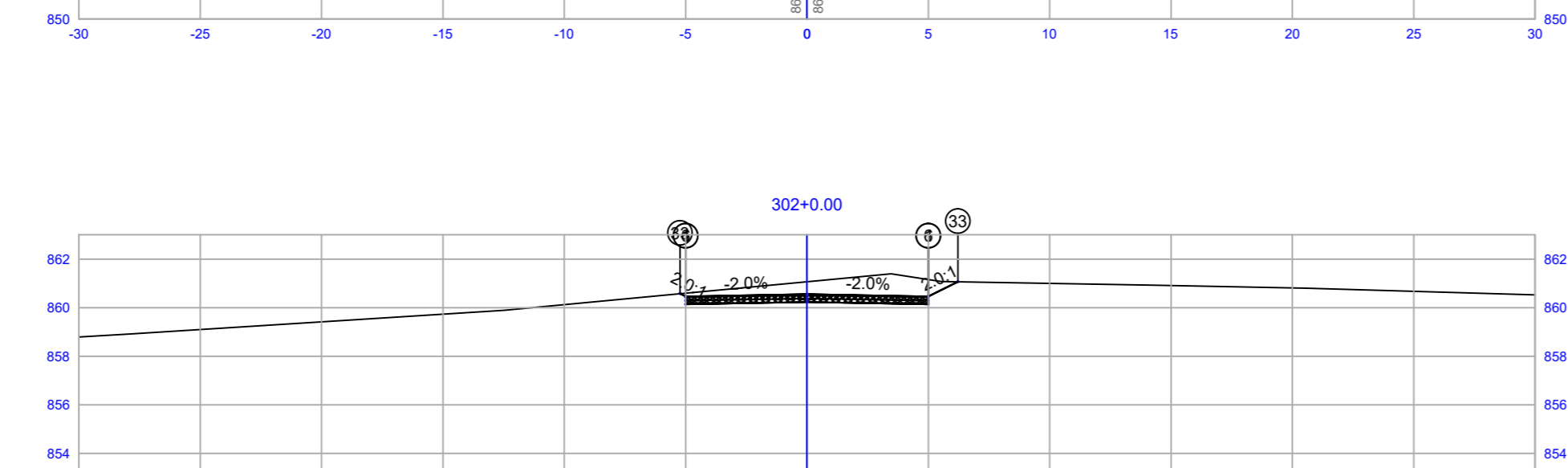
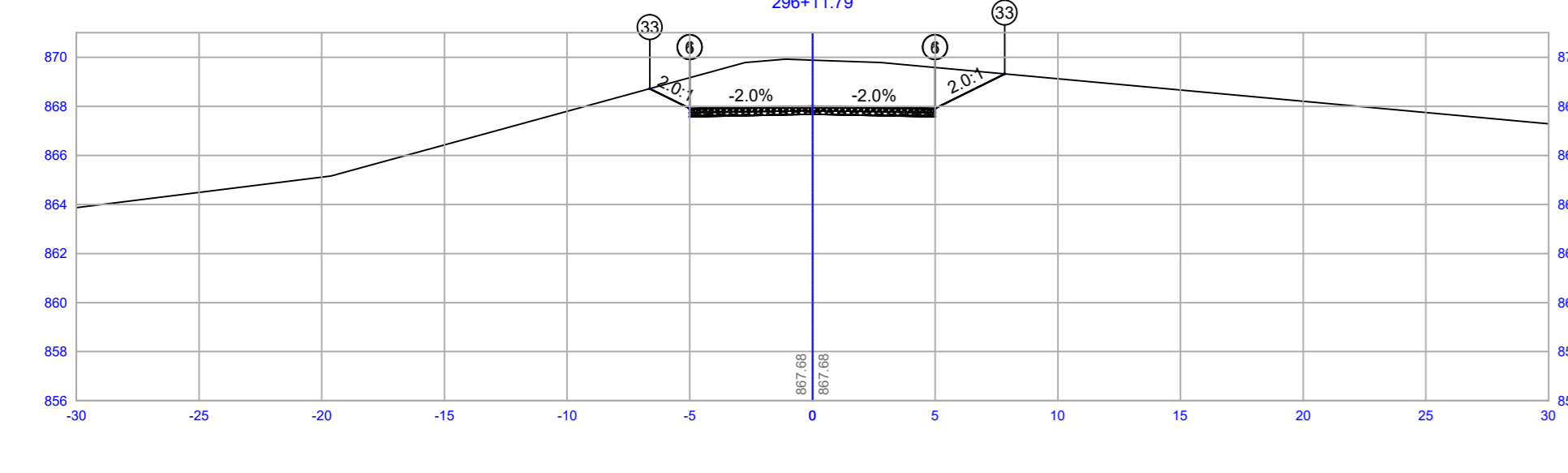
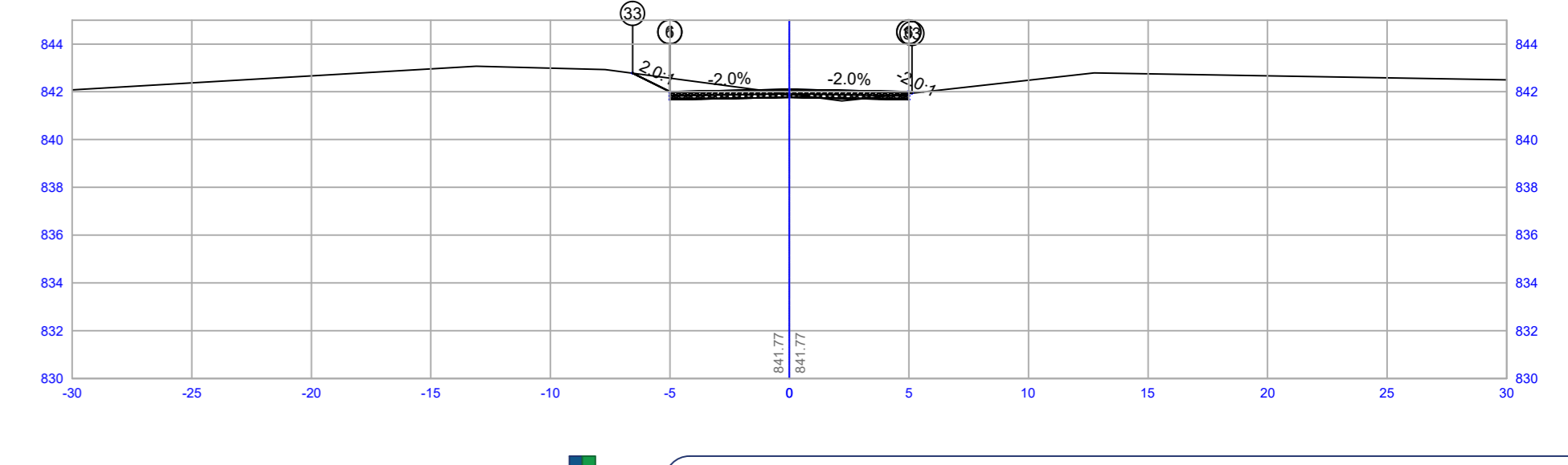
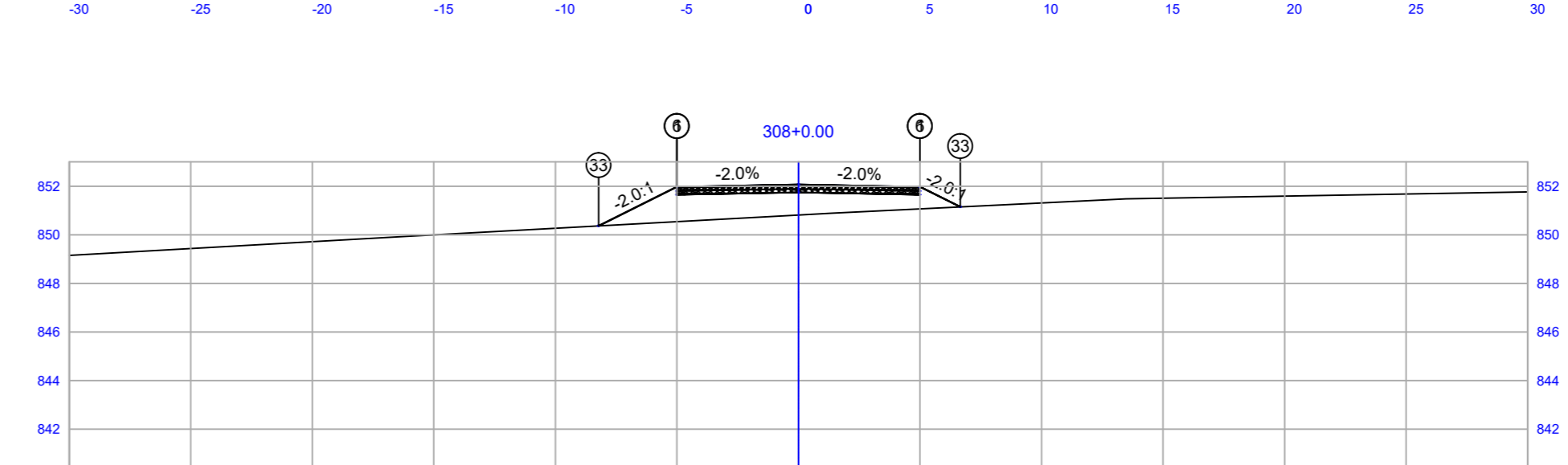
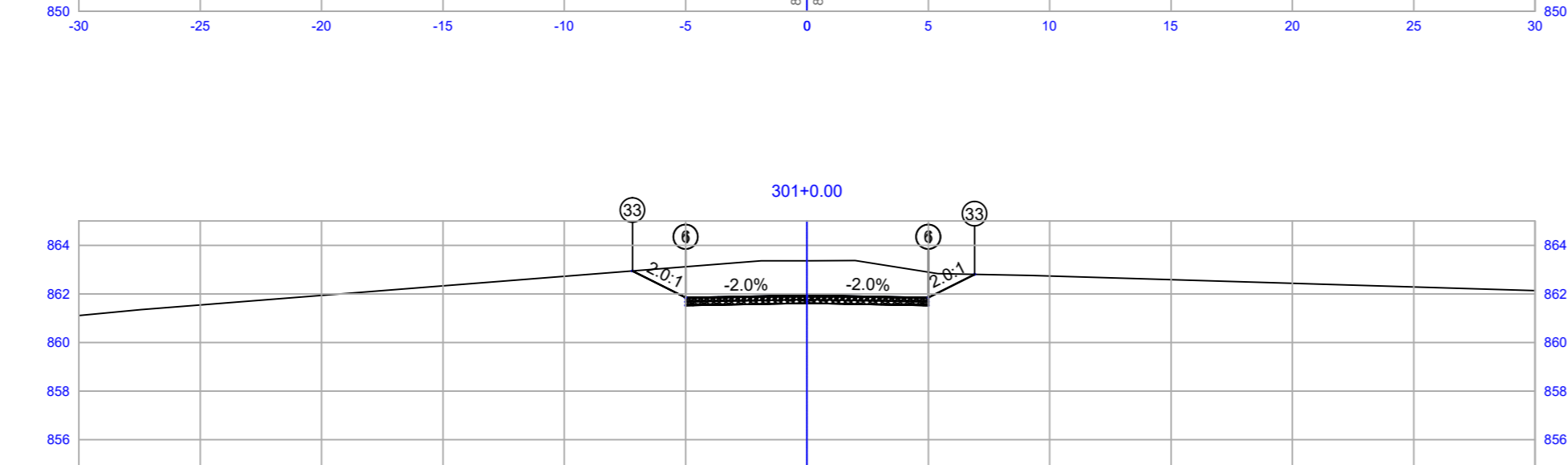
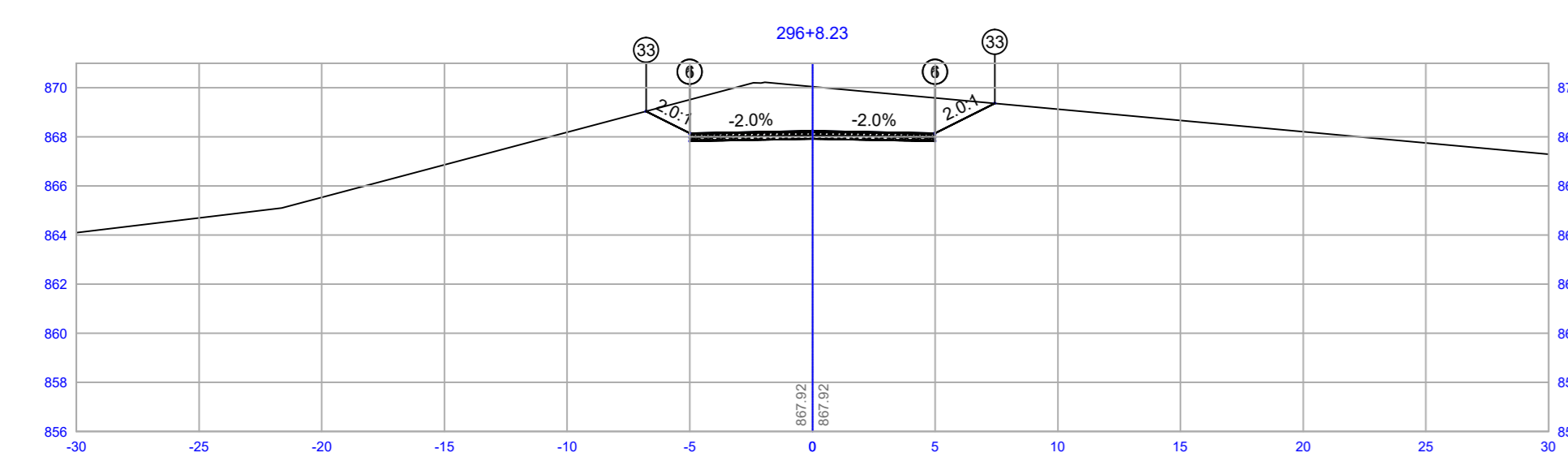
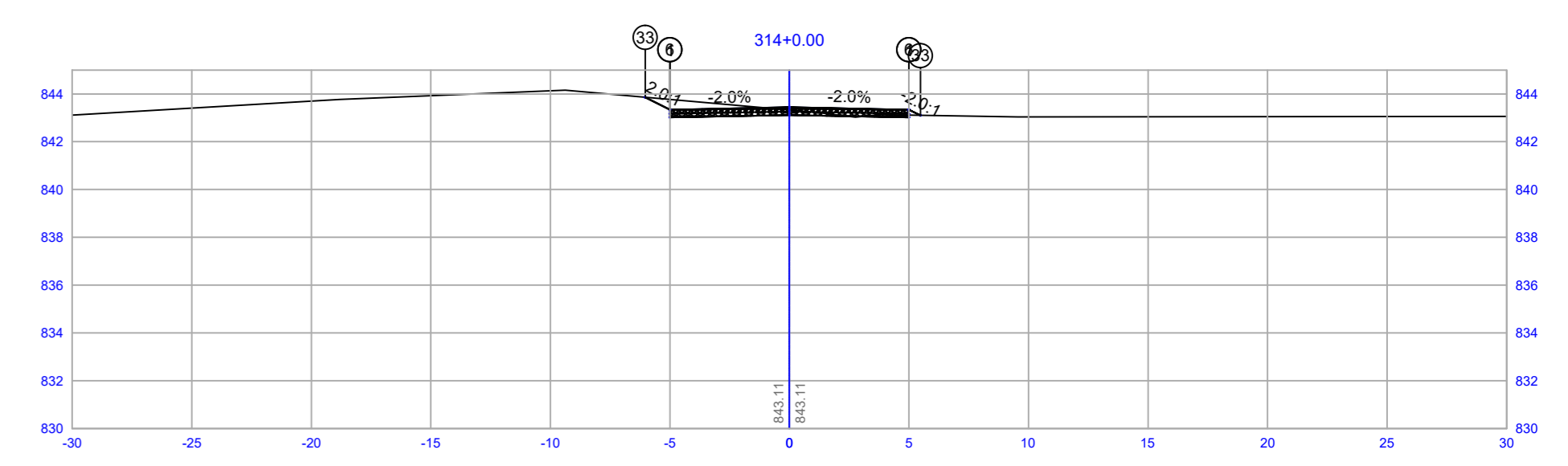
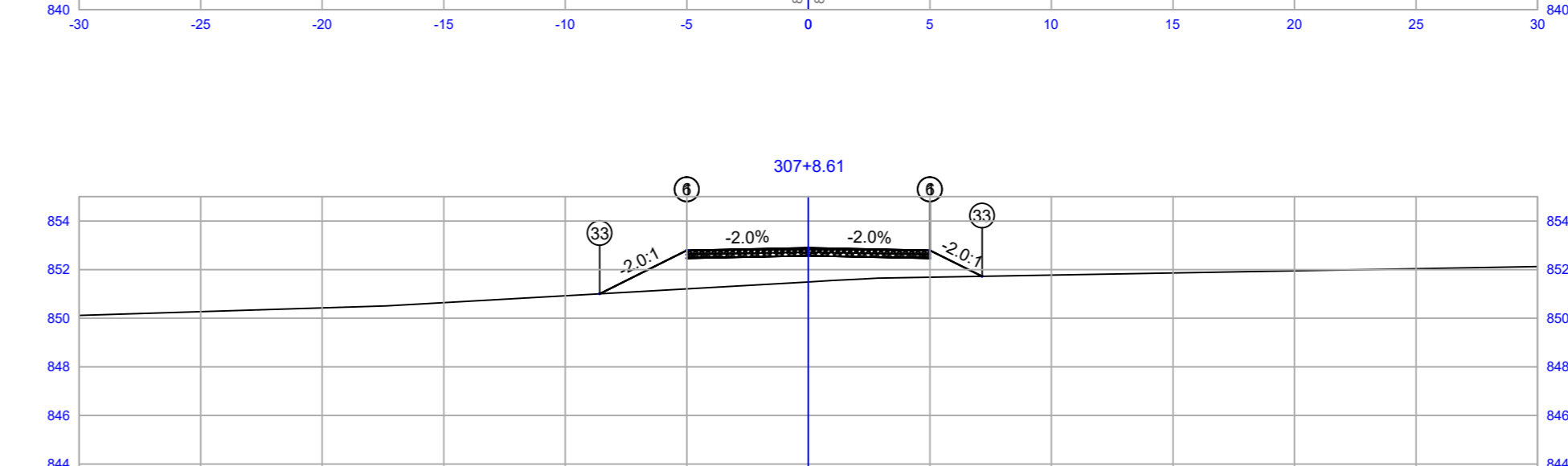
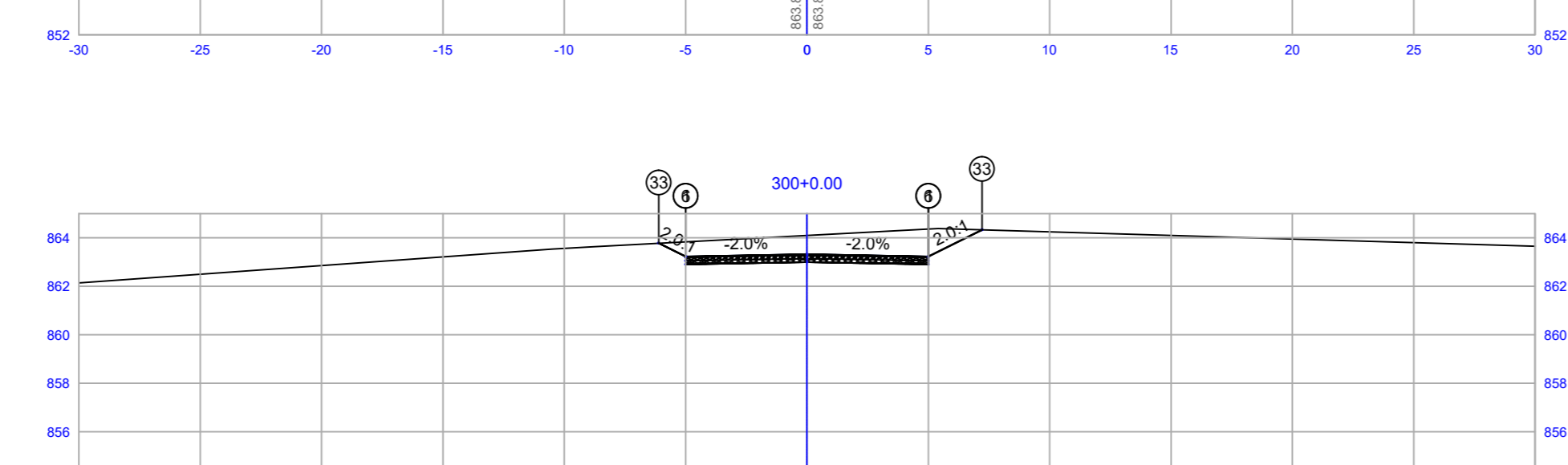
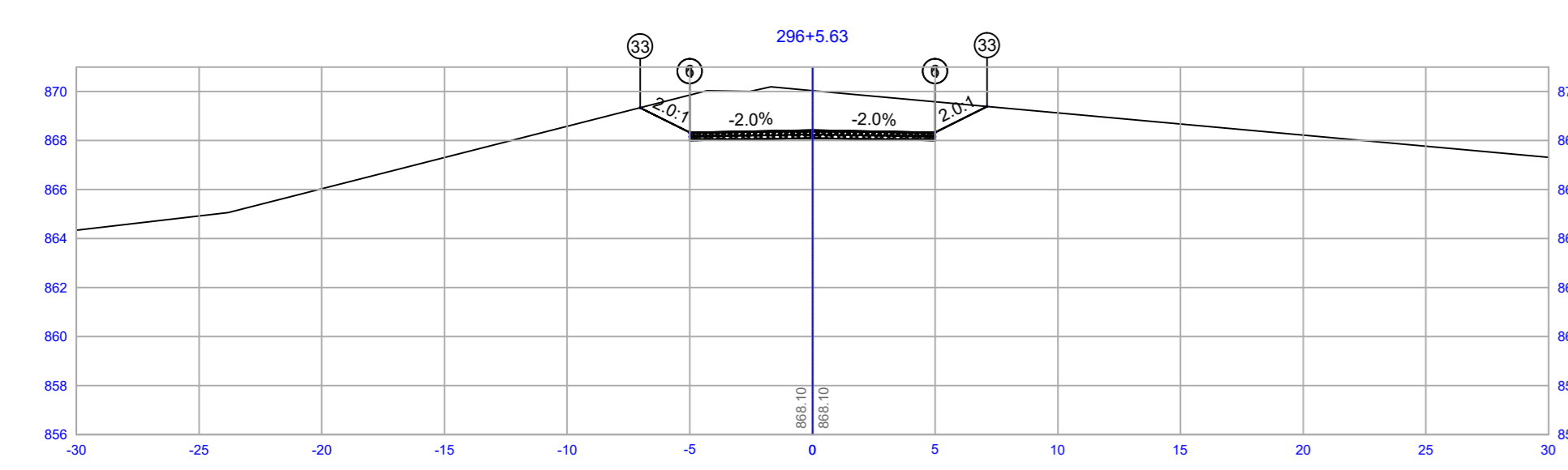
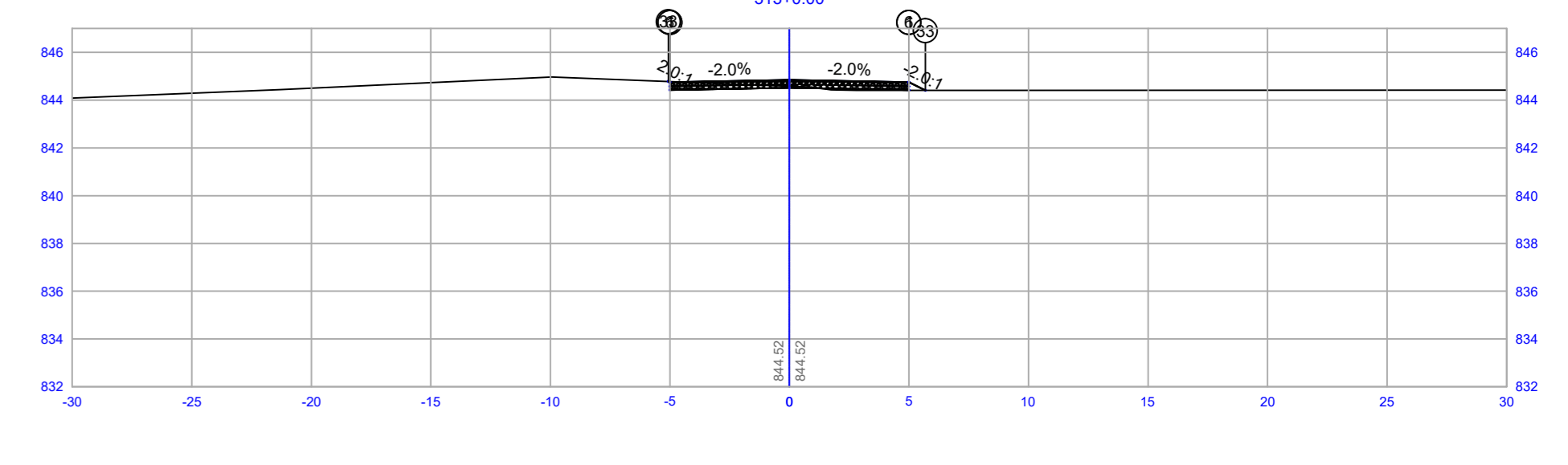
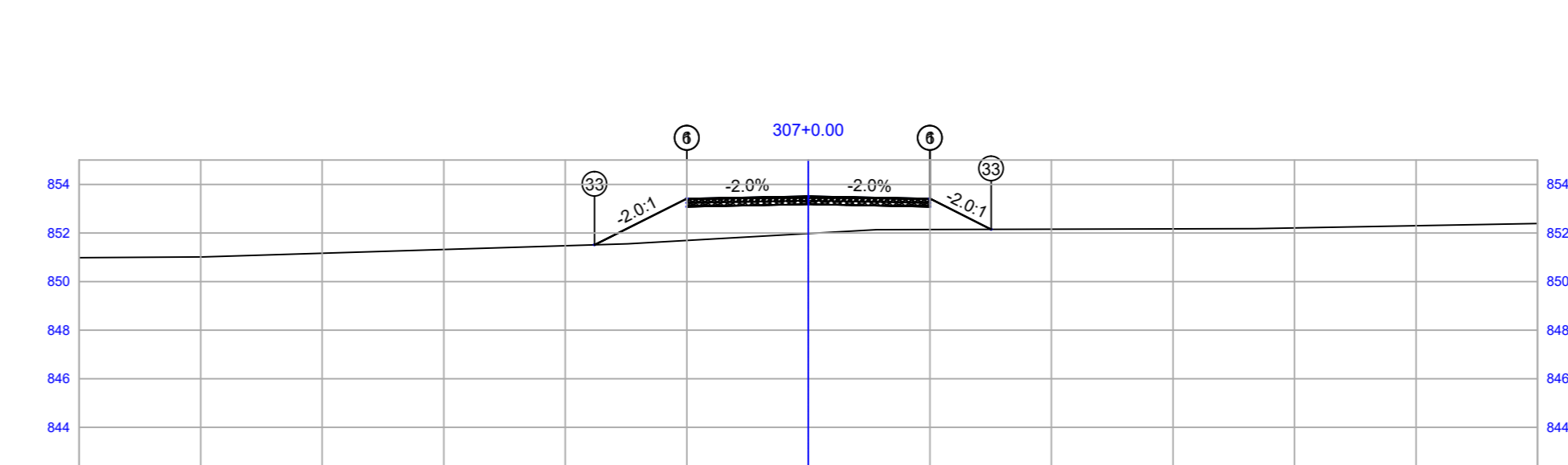
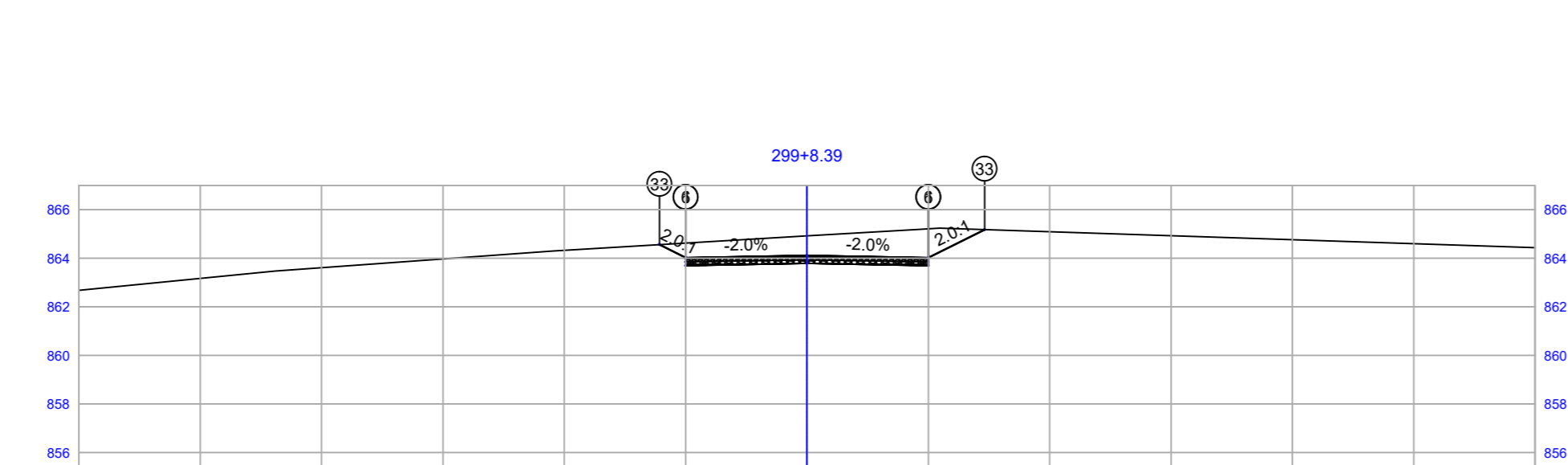
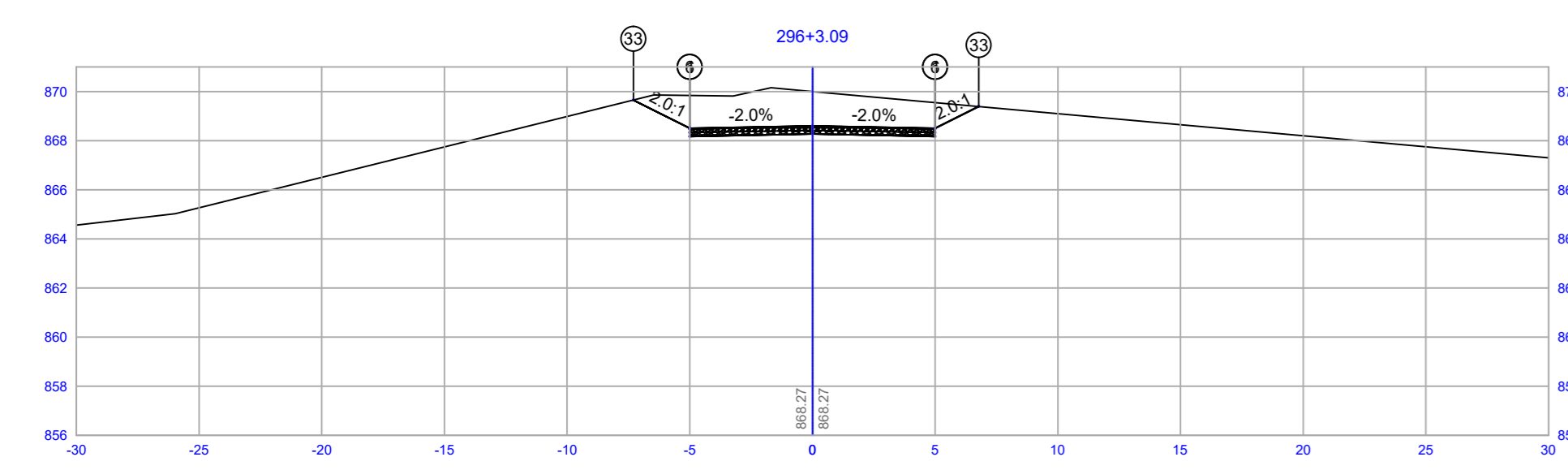
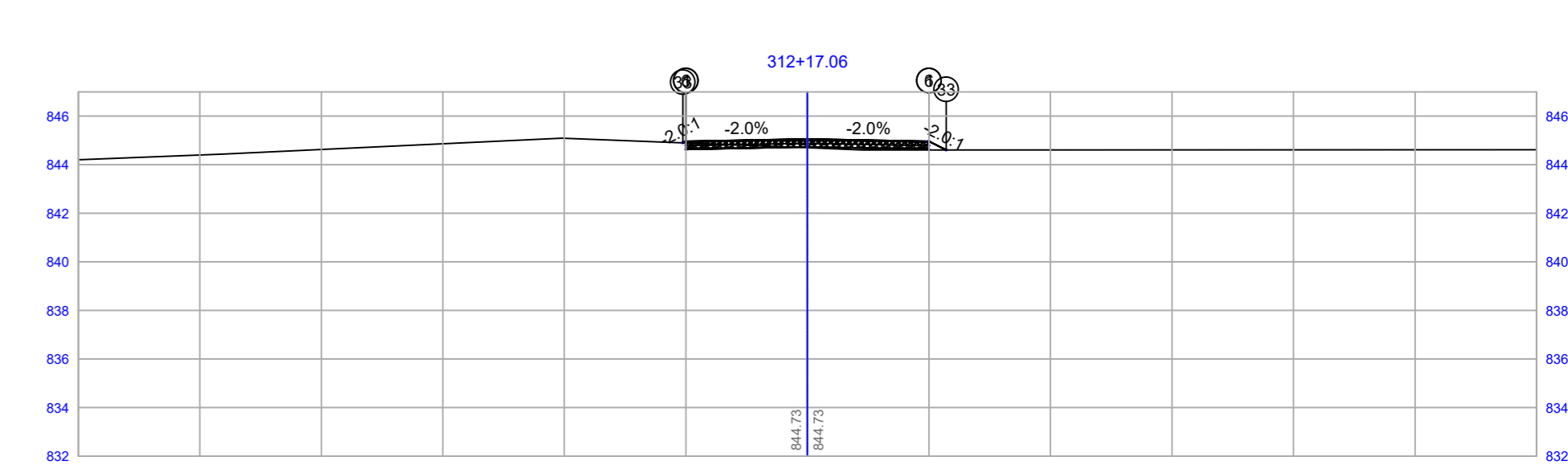
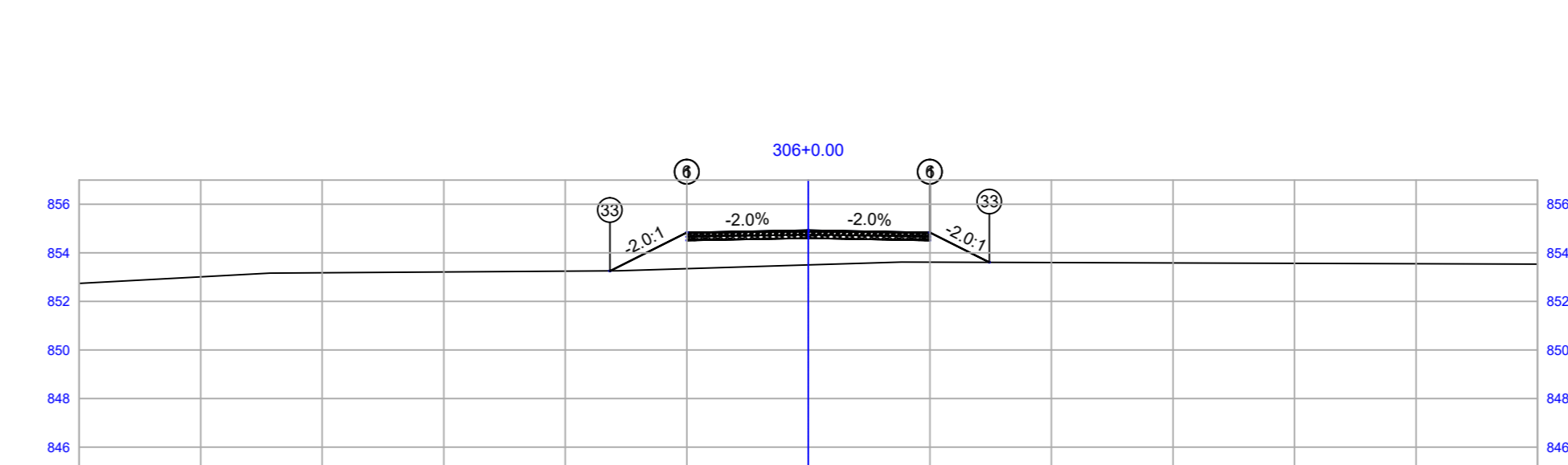
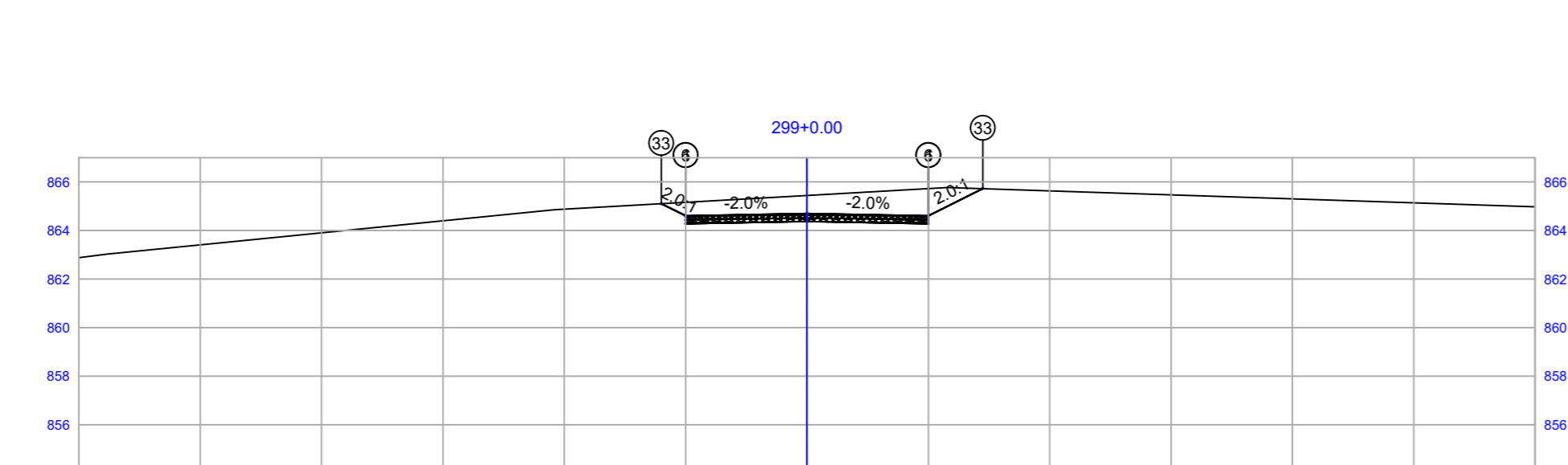
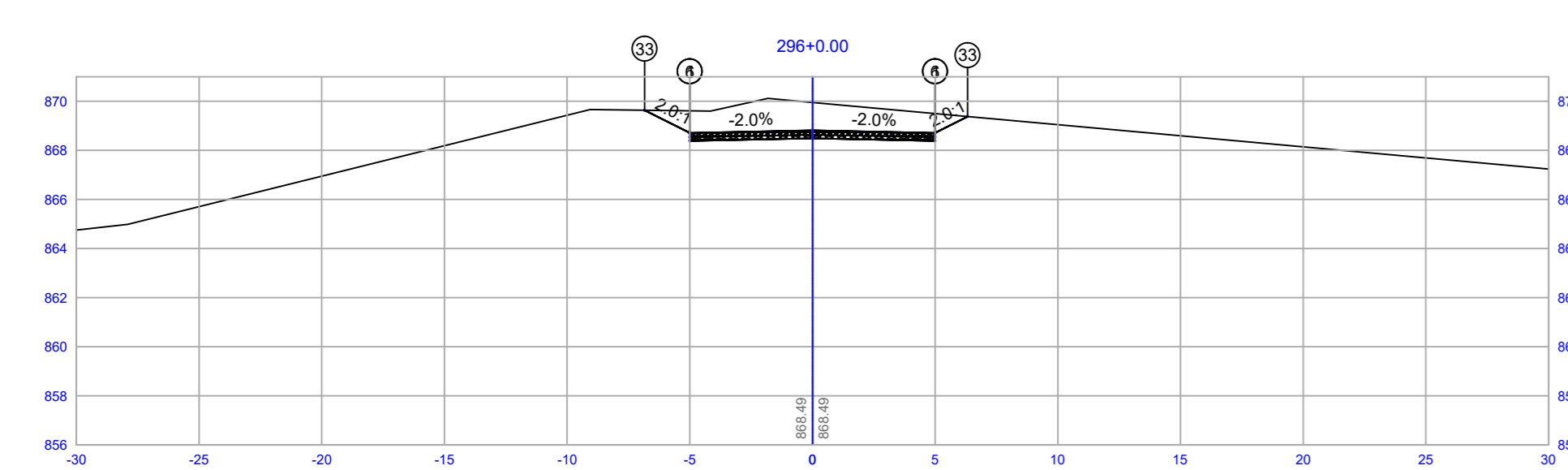
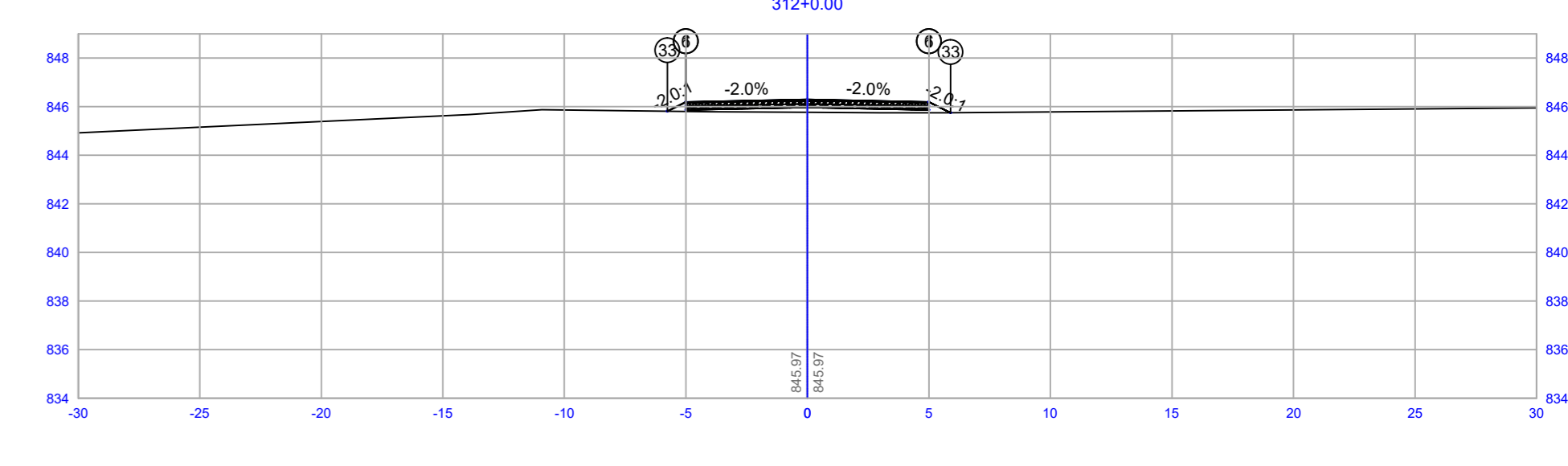
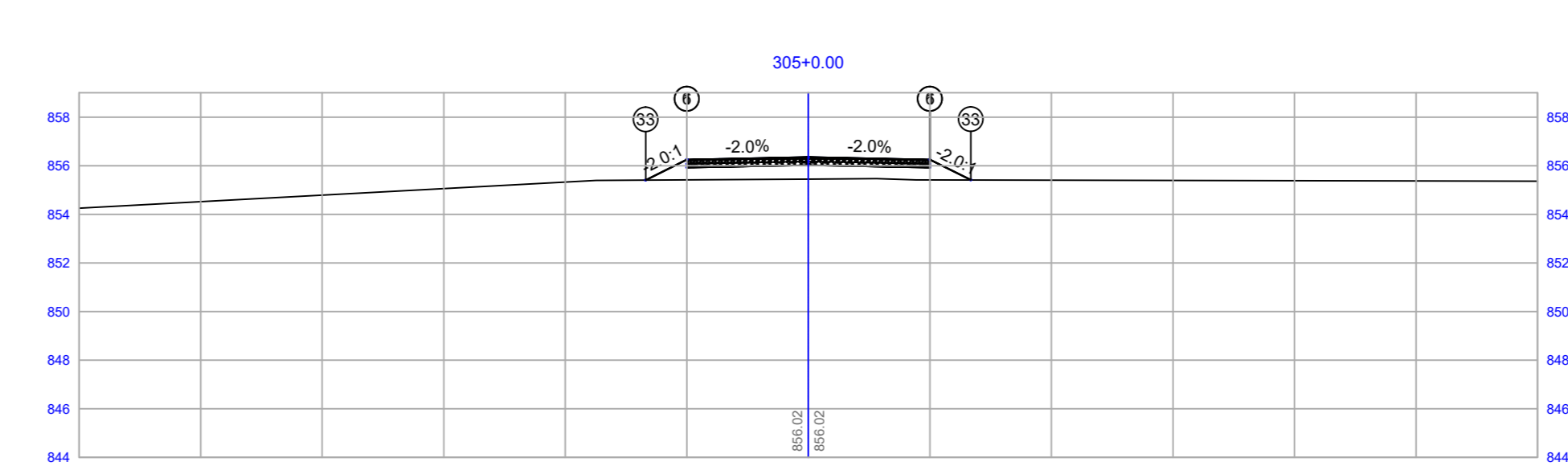
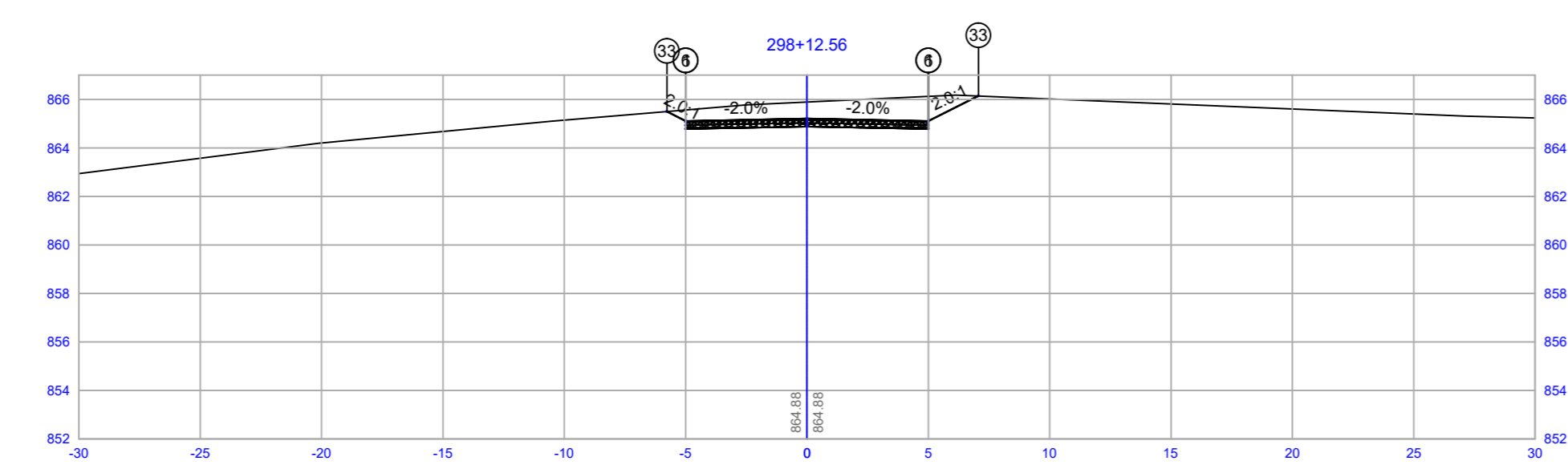
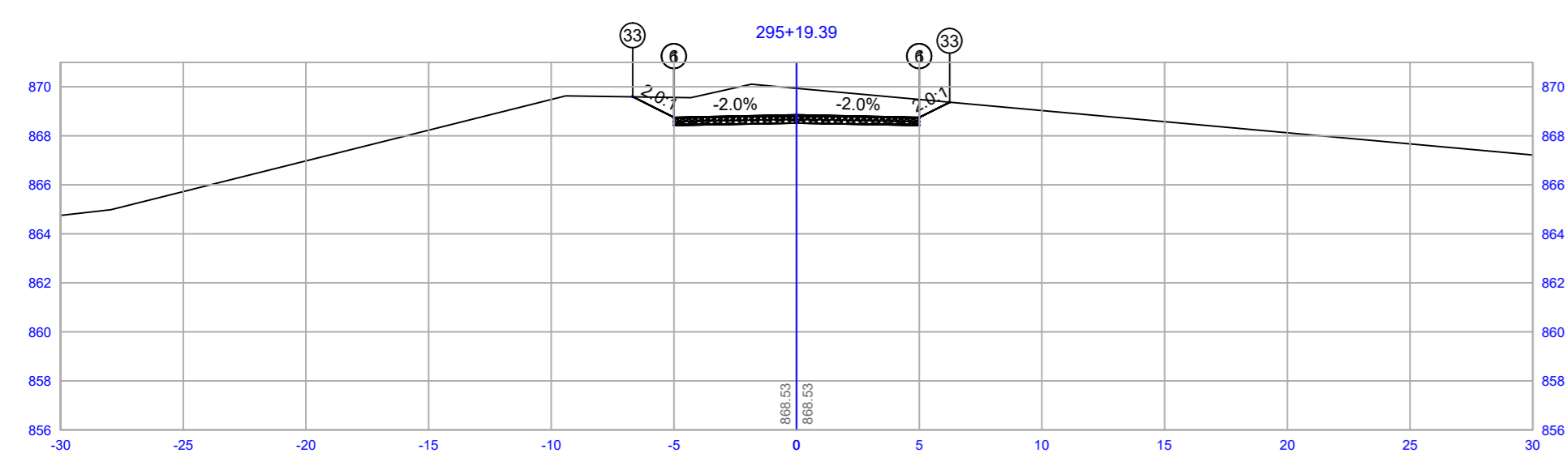
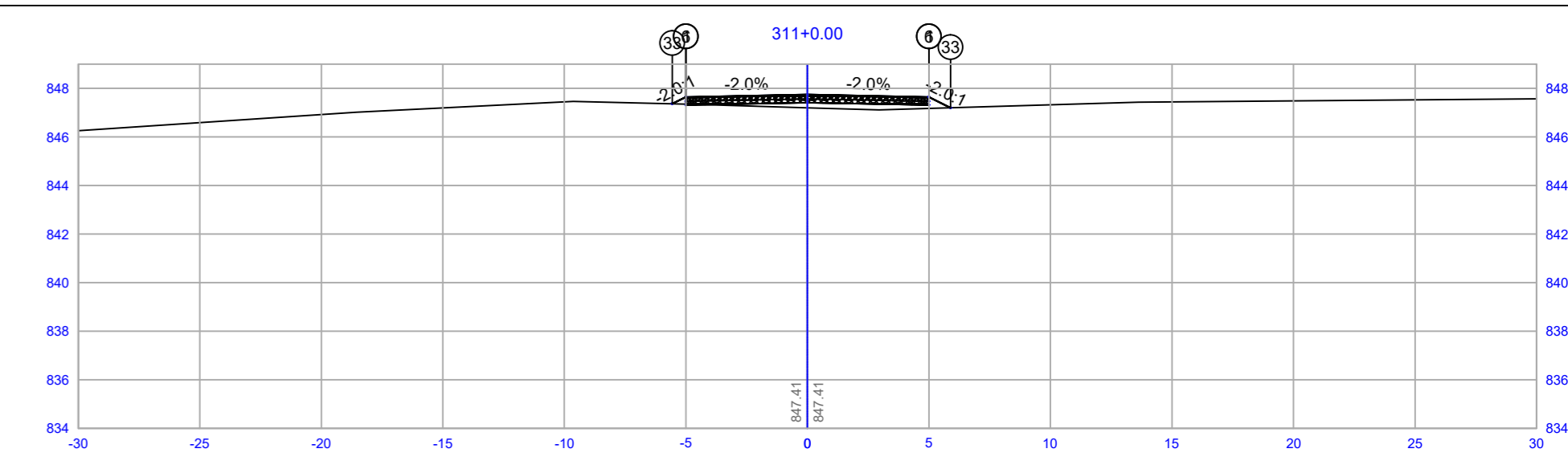
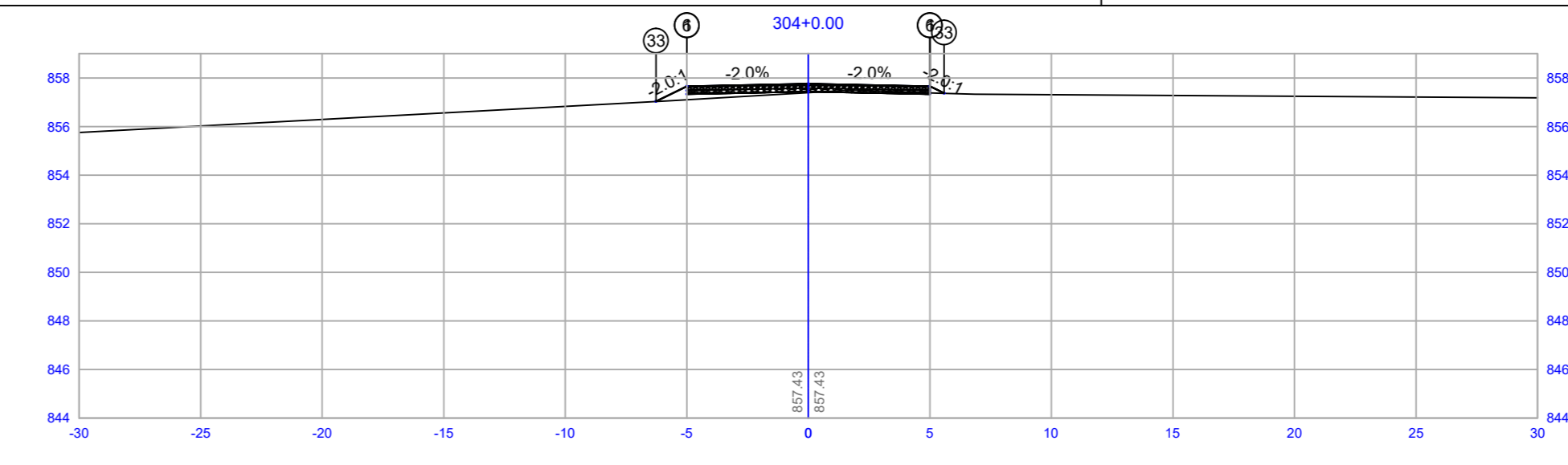
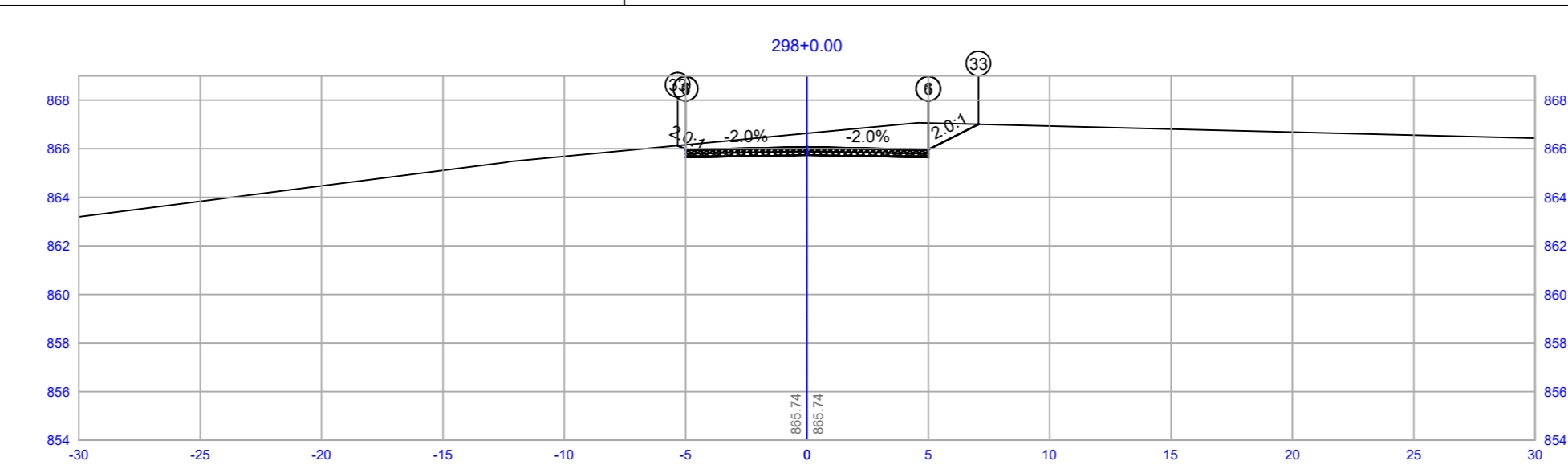
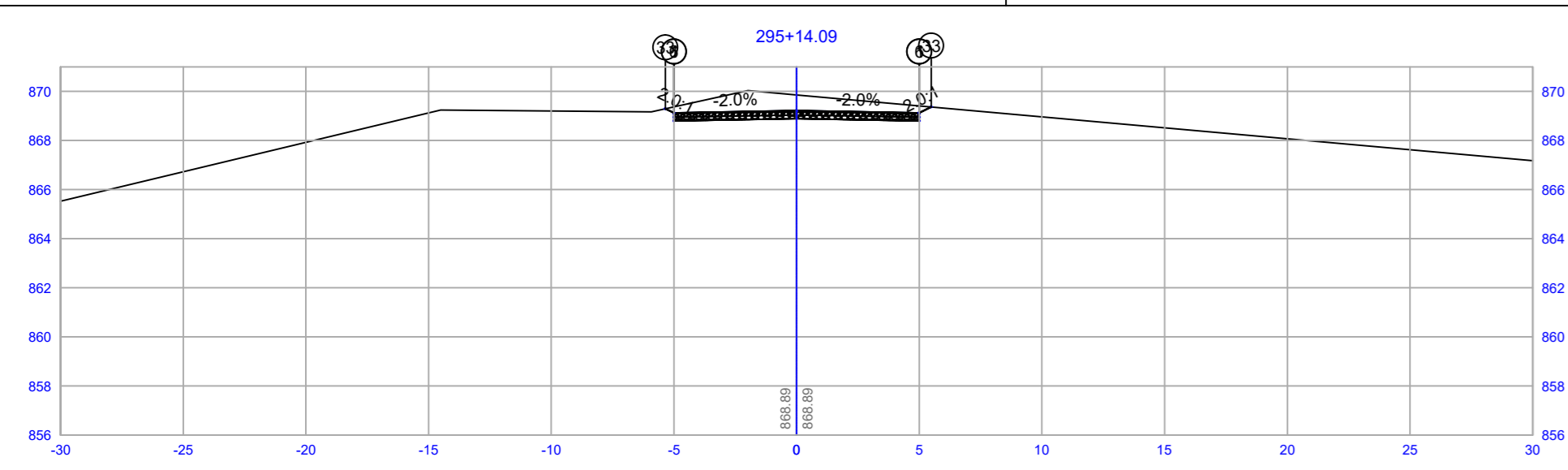
DESENHO: 5/23

ESCALA: INDICADA



UNIDADE: METRO

REV. 0 ROCHA

**TERRAPLANAGEM**



**TERRAPLANAGEM**

**OBRA: PAVIMENTAÇÃO DE RODOVIA MUNICIPAL DE ACESSO AO POVOADO AMERICANOS**  
**ENDEREÇO: COMUNIDADE AMERICANOS, LUZIÂNIA-GO**

**PROPRIETÁRIO:** PREFEITURA MUNICIPAL DE LUZIÂNIA

**AUTOR DO PROJETO:** AMANDA SOARES DE SOUZA FREITAS CREA 1018305426/D-GO

**RESPONSÁVEL TÉCNICO:** AMANDA SOARES DE S. FREITAS CREA 1018305426/D-GO

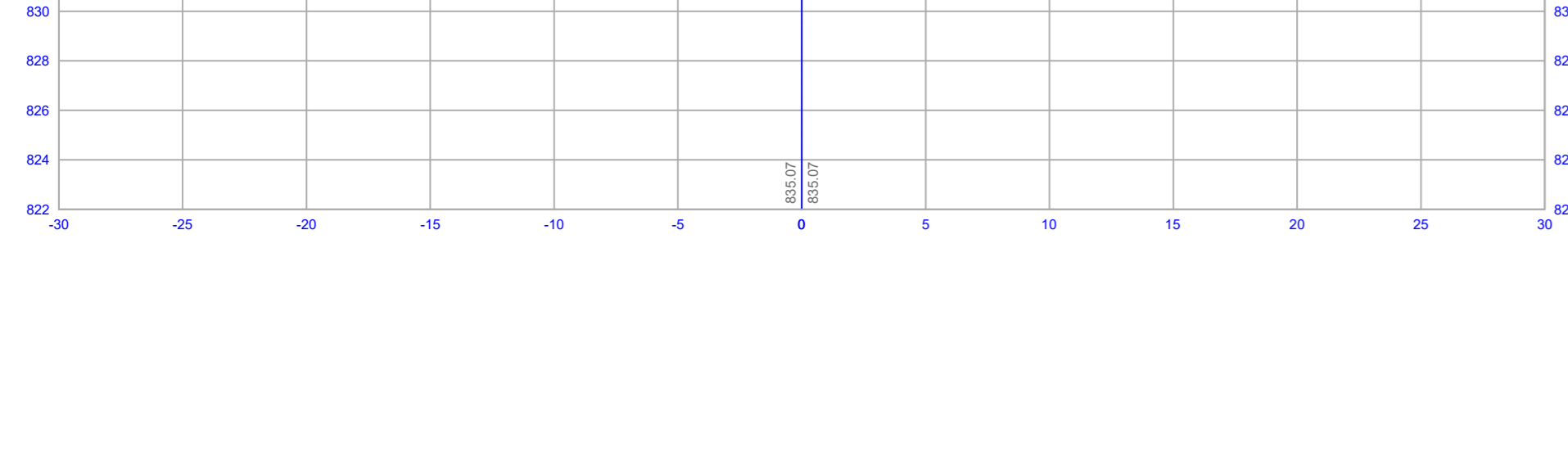
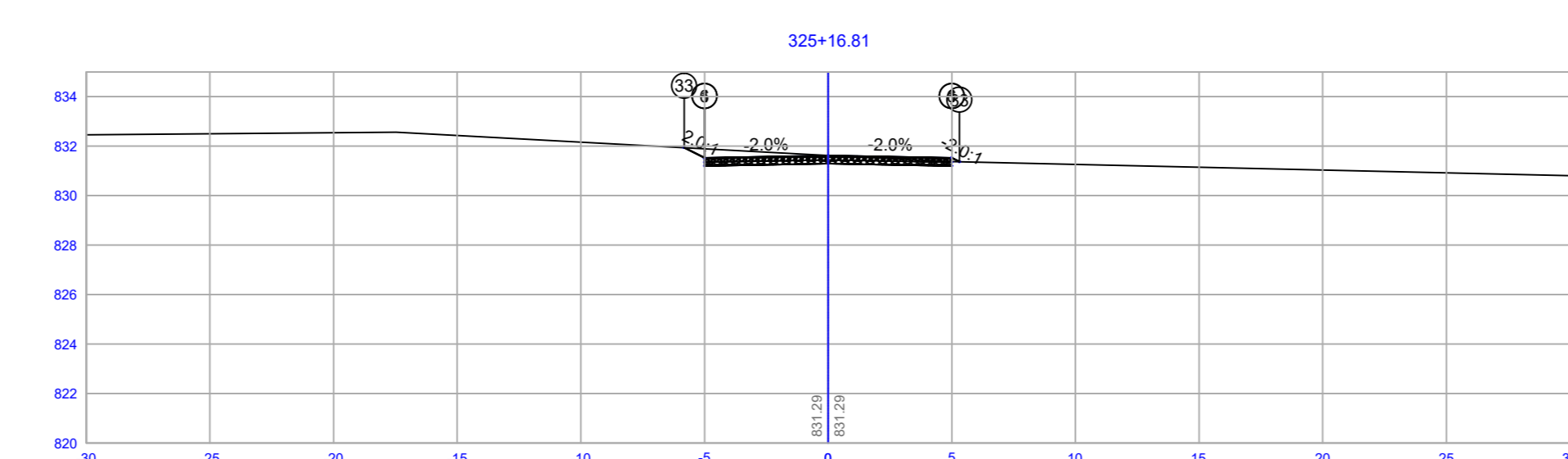
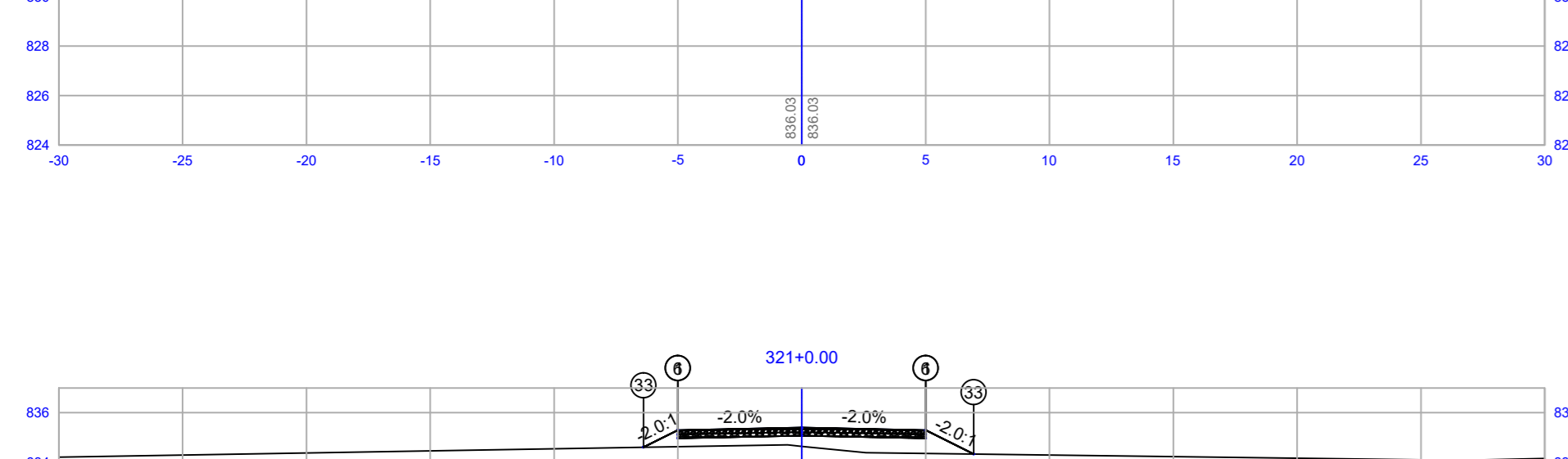
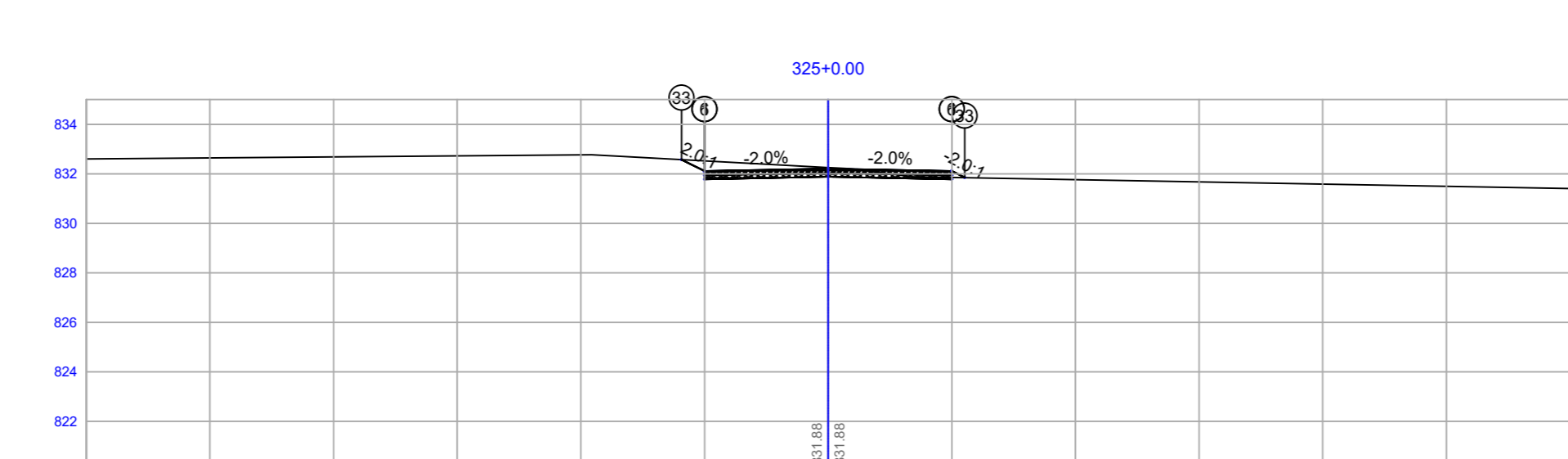
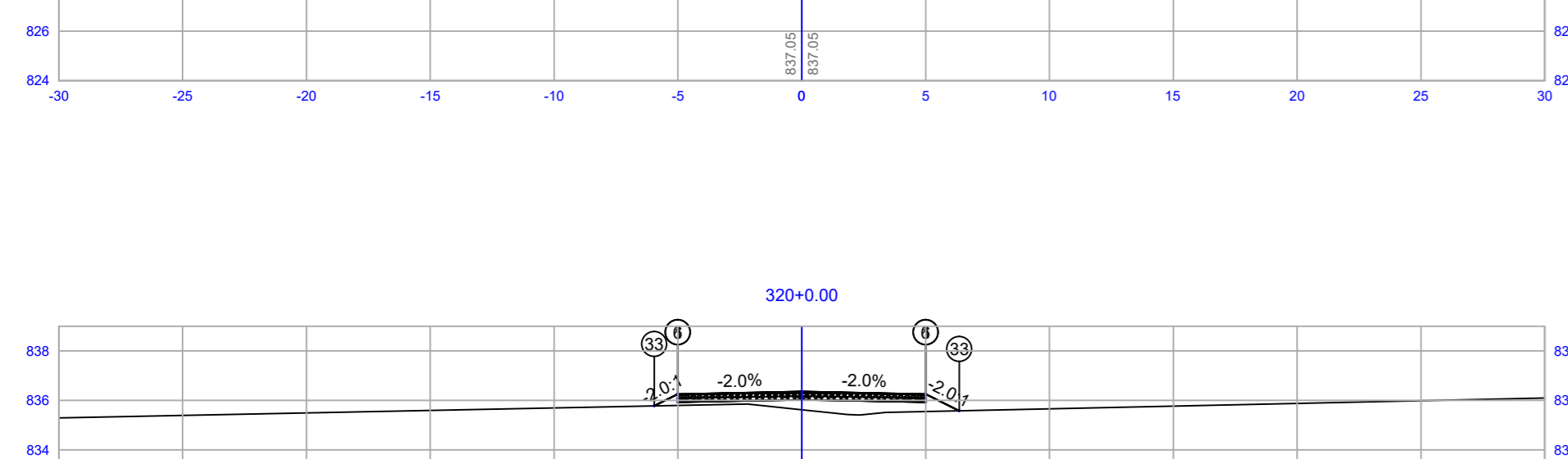
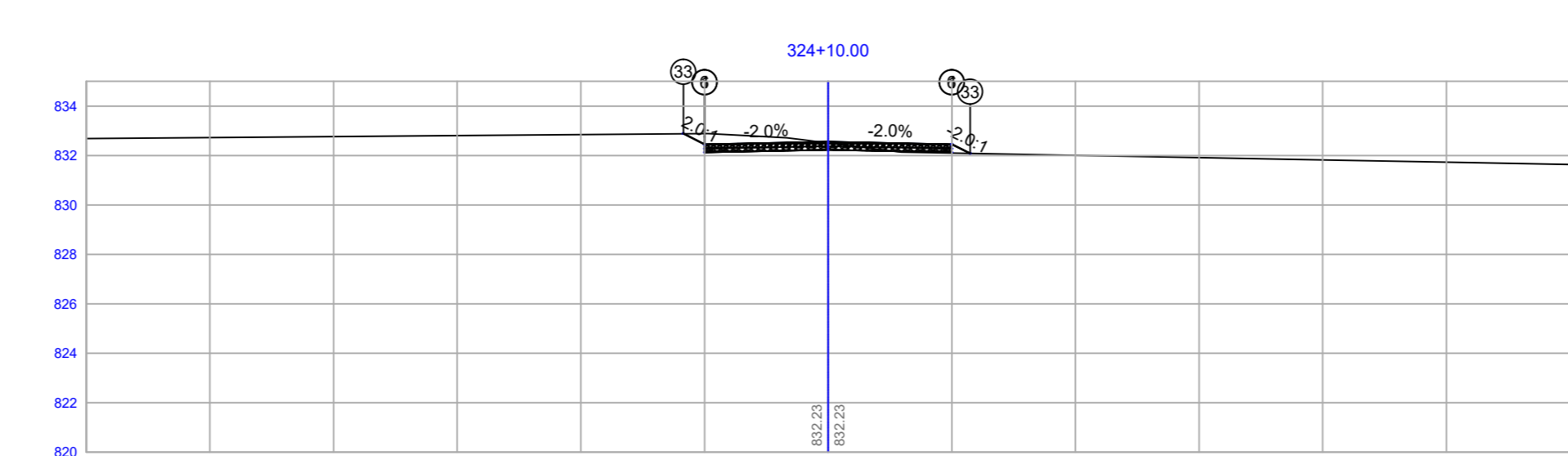
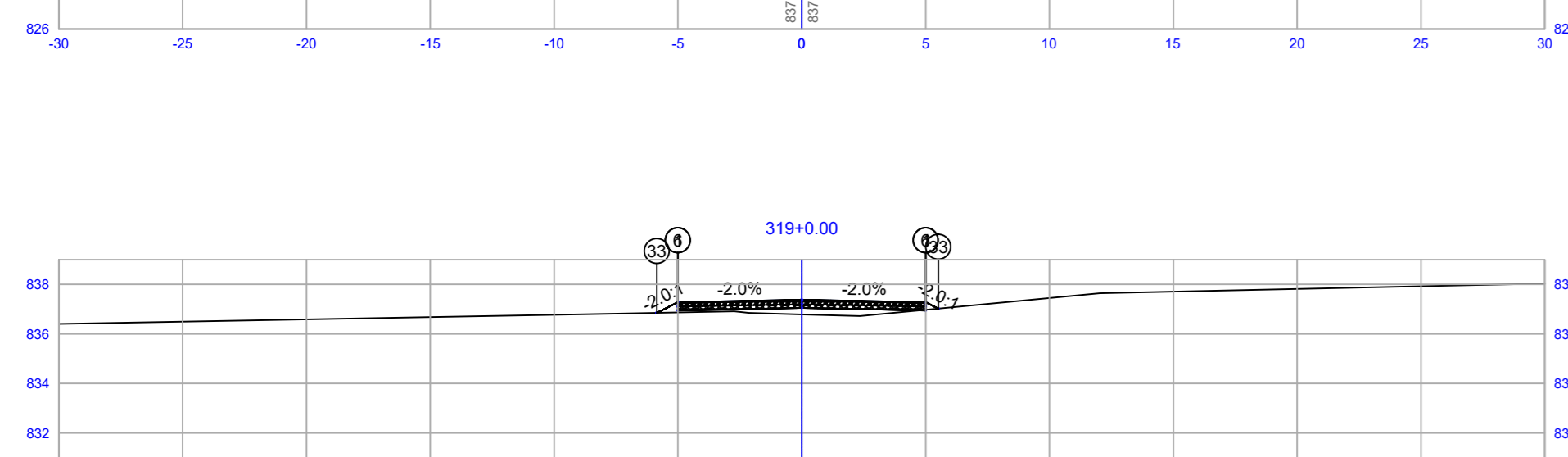
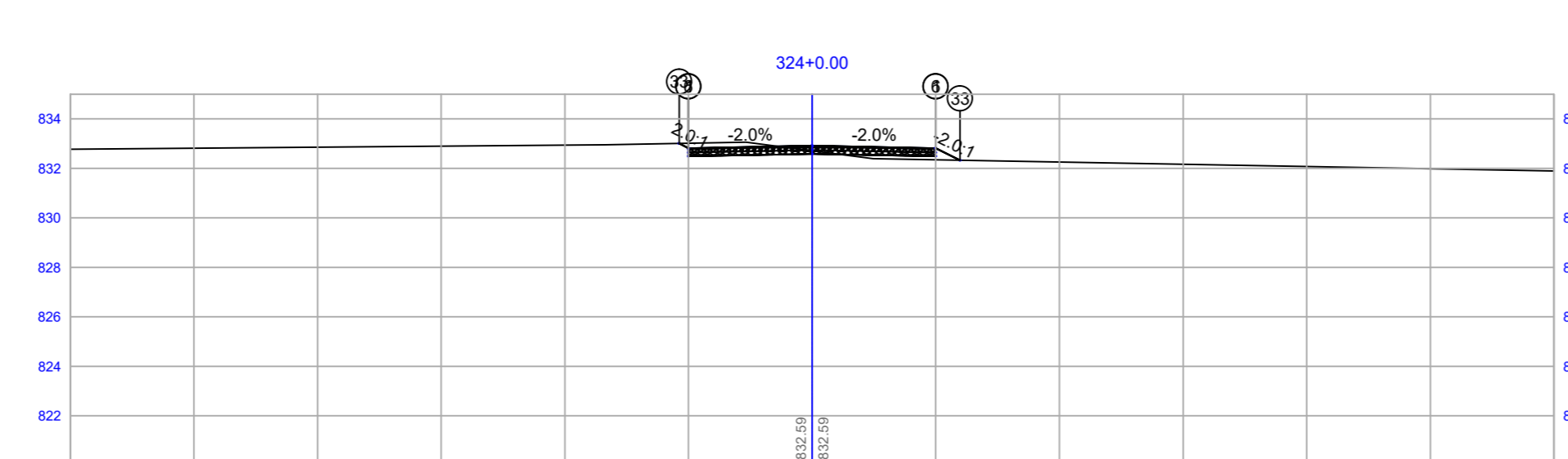
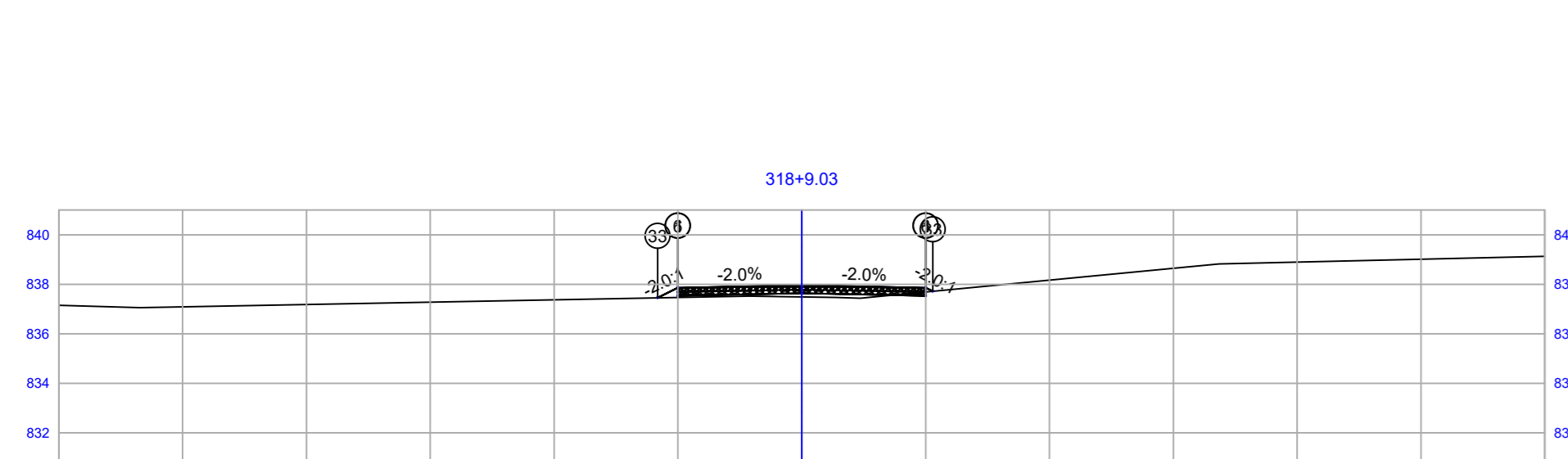
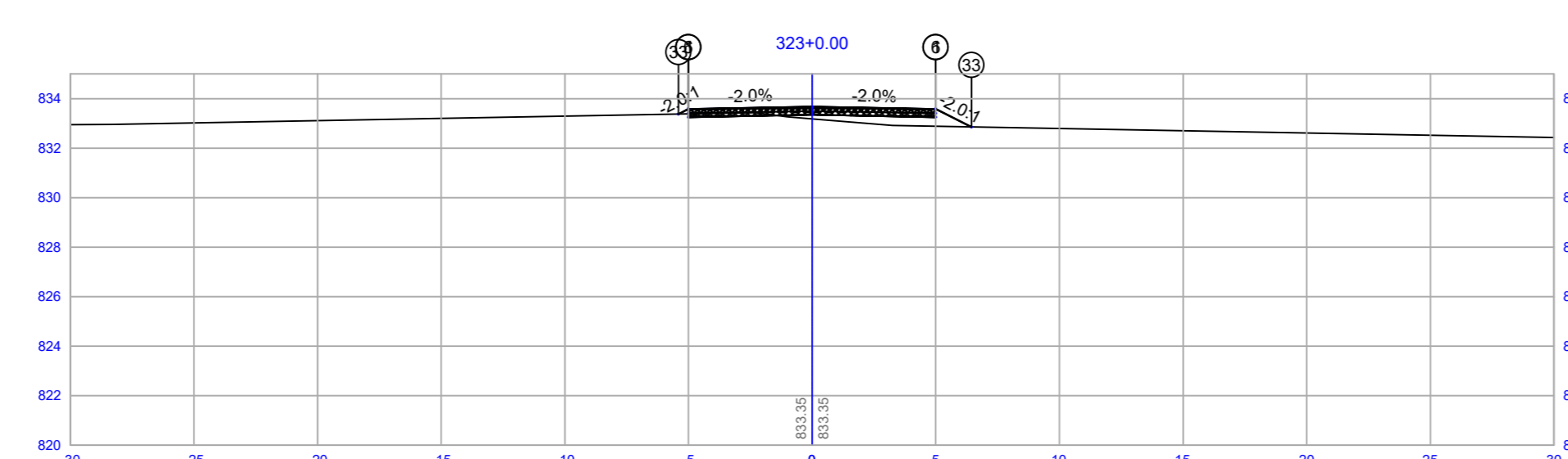
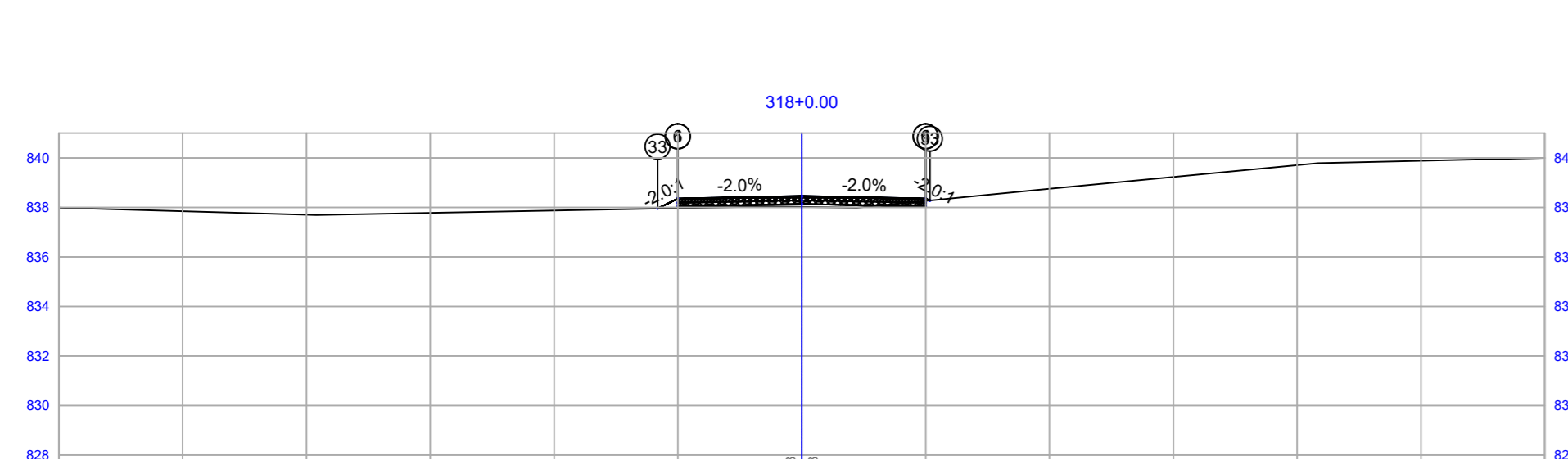
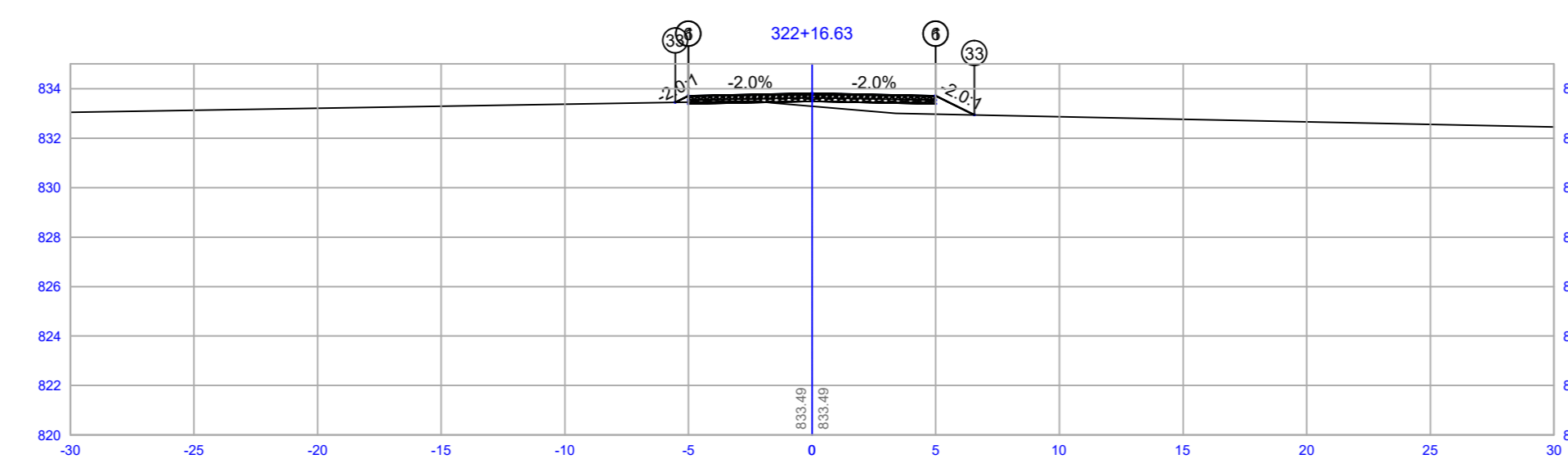
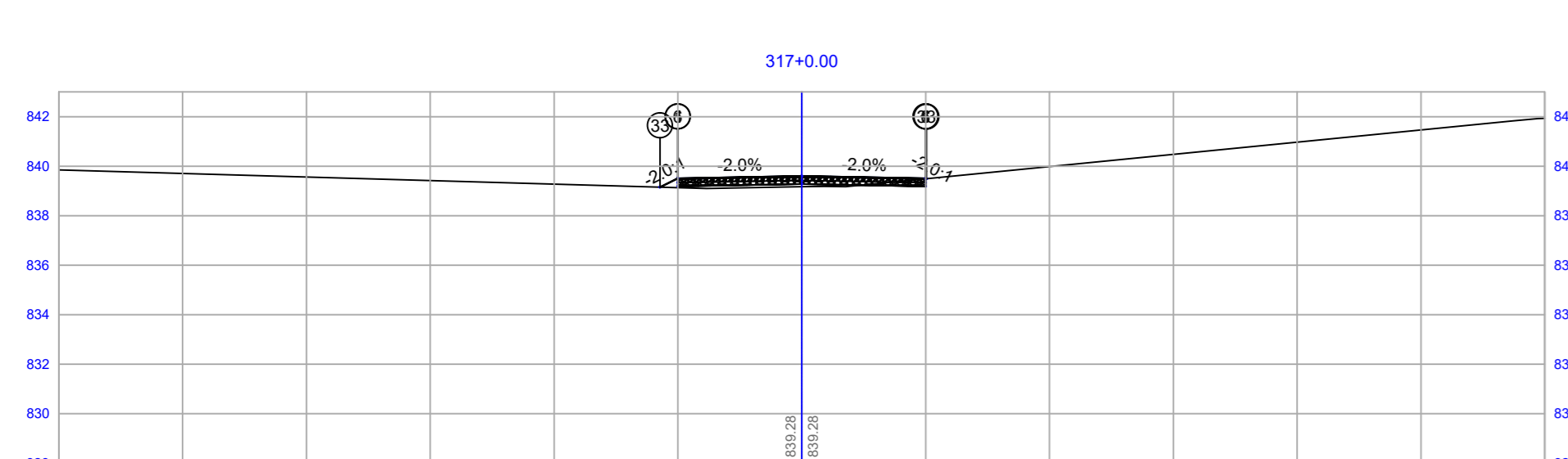
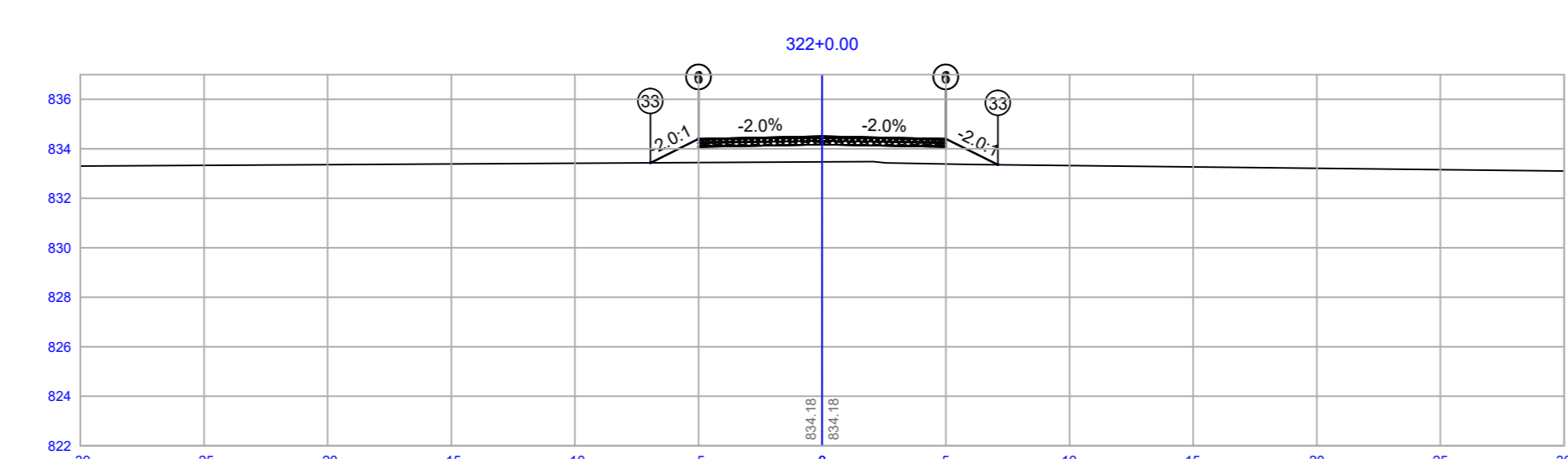
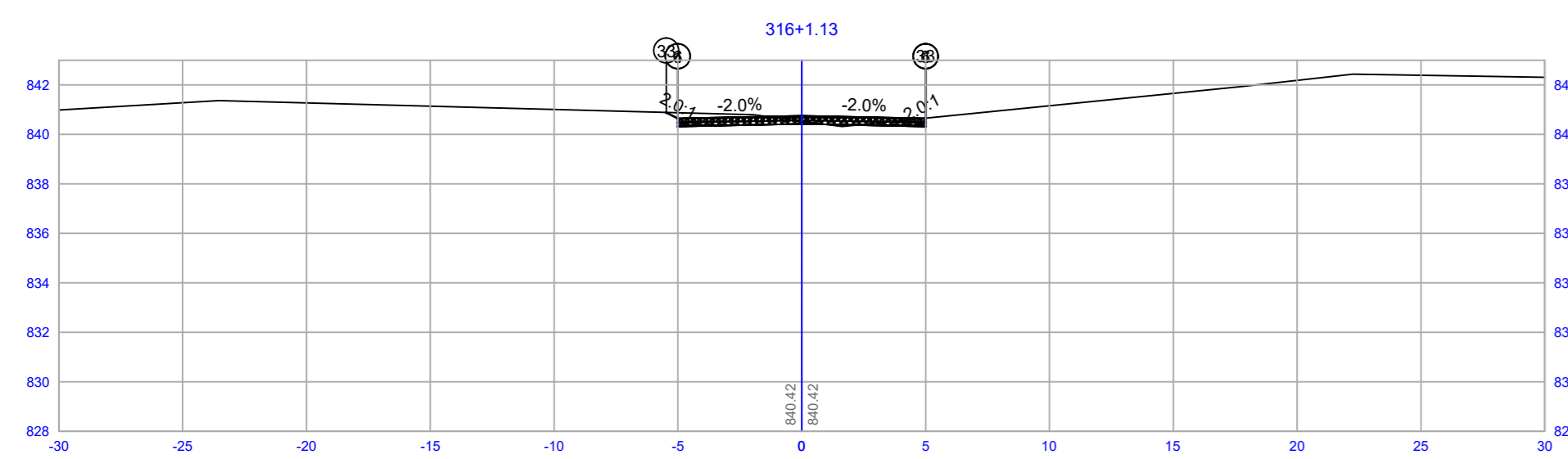
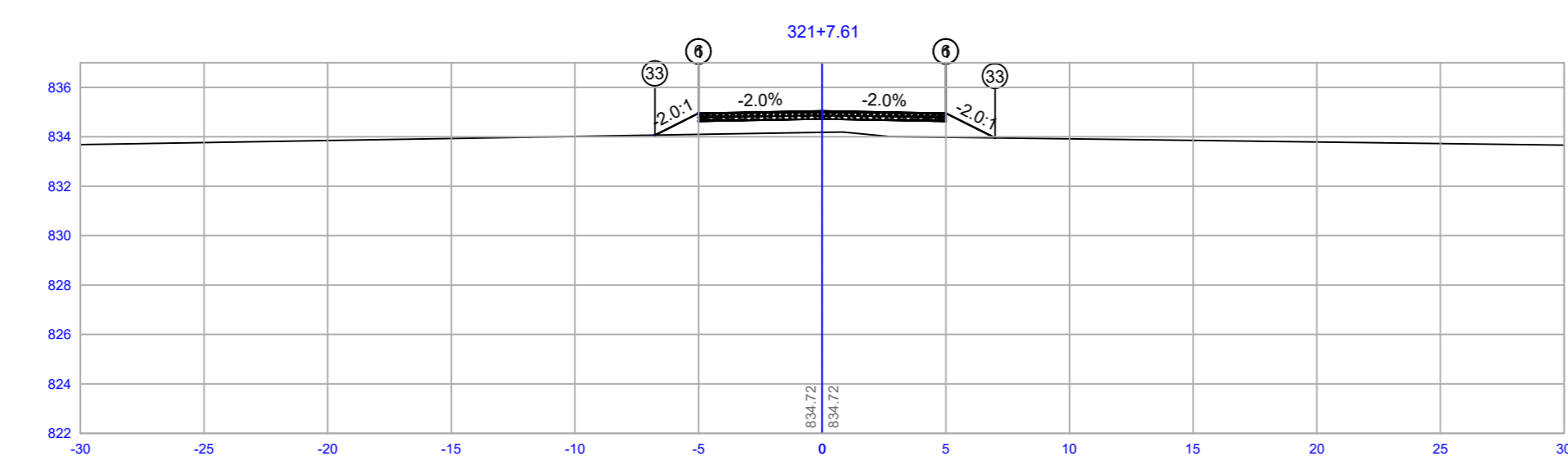
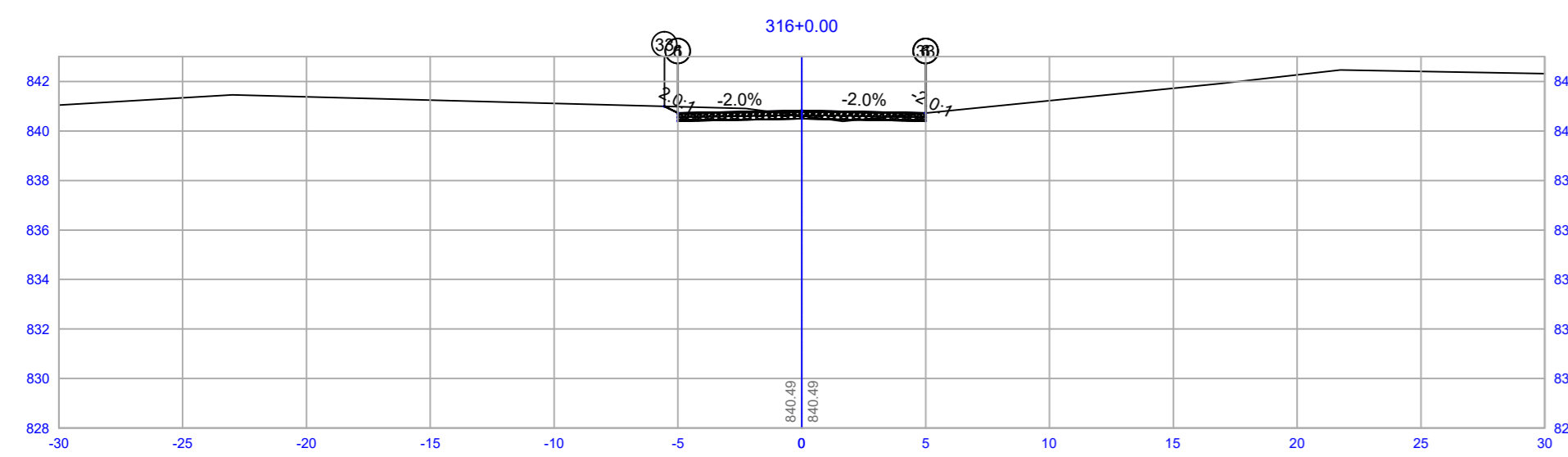
DIRETOR AUTORIZA O DESTE PROJETO PREFERENCIAL AOS PROFISSIONAIS ACIMA CITADOS E PROIBIDA SUA REPRODUÇÃO, MODIFICAÇÃO OU ATERIÇÃO CONFORME LEI 5.381 ART. 25.

<b>FISCALIZAÇÃO E LICENÇA:</b>	<b>CREA/CAU:</b>
<b>OUTROS:</b>	



**FOLHA:** 20/26      **CONTEÚDO:** SEÇÕES TRANSVERSAIS      **ÁREAS:**

**DESENHO:** VICTOR      **ESCALA:** INDICADA      **UNIDADE:** METRO

**REV. 0**      **ROCHA**



**TERRAPLANAGEM**

**OBRA: PAVIMENTAÇÃO DE RODOVIA MUNICIPAL DE ACESSO AO POVOADO AMERICANOS**  
**ENDEREÇO: COMUNIDADE AMERICANOS, LUZIÂNIA-GO**

**PROPRIETÁRIO:** PREFEITURA MUNICIPAL DE LUZIÂNIA

**AUTOR DO PROJETO:** AMANDA SOARES DE SOUZA FREITAS CREA 1018305426/D-GO

**RESPONSÁVEL TÉCNICO:** AMANDA SOARES DE S. FREITAS CREA 1018305426/D-GO

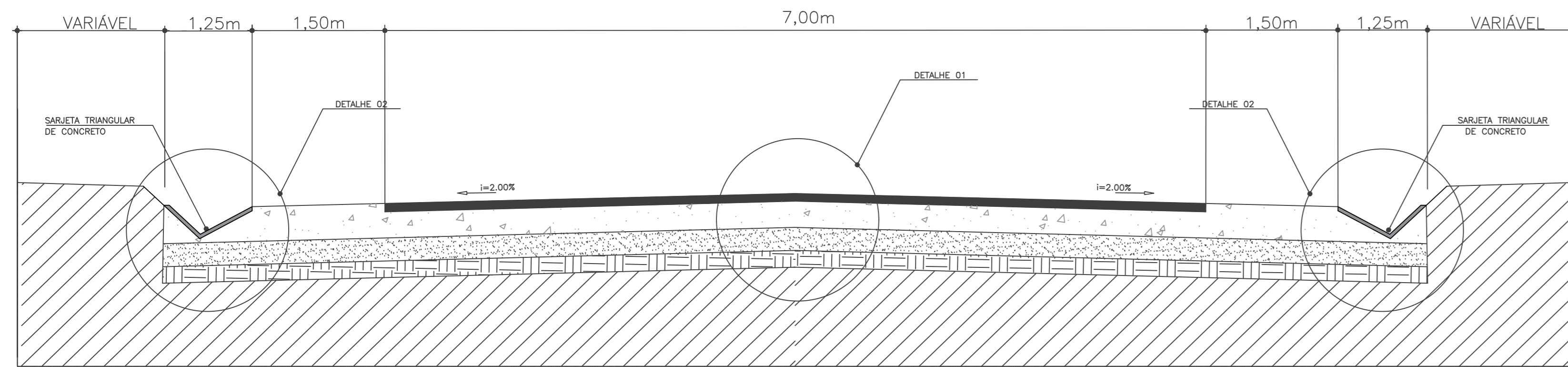
DIRETORIA AUTORIZA DESTE PROJETO PERTENCENDO AOS PROFISSIONALIS ACIMA CITADOS E PROIBIDA SUA REPRODUÇÃO, MODIFICAÇÃO OU ATERIÇÃO CONFORME LEI 5.988 ART. 25.

<b>FISCALIZAÇÃO E LICENÇA:</b>	<b>CREA/CAU:</b>
	<b>OUTROS:</b>

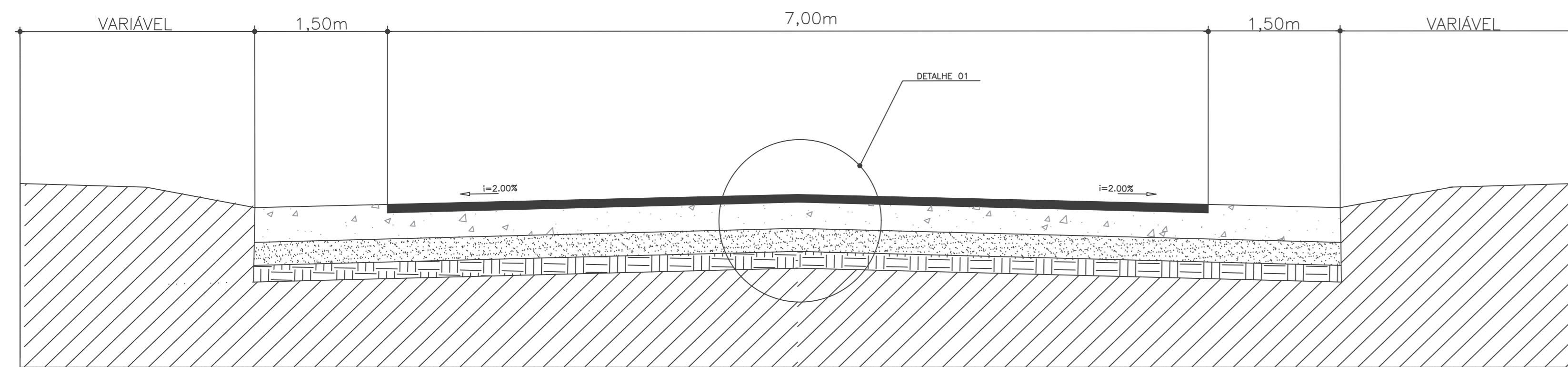
**FOLHA:** 21/26      **CONTEÚDO:** SEÇÕES TRANSVERSAIS      **ÁREAS:**

**DESENHO:** VICTOR      **ESCALA:** INDICADA      **UNIDADE:** METRO

REV. 0      ROCHA

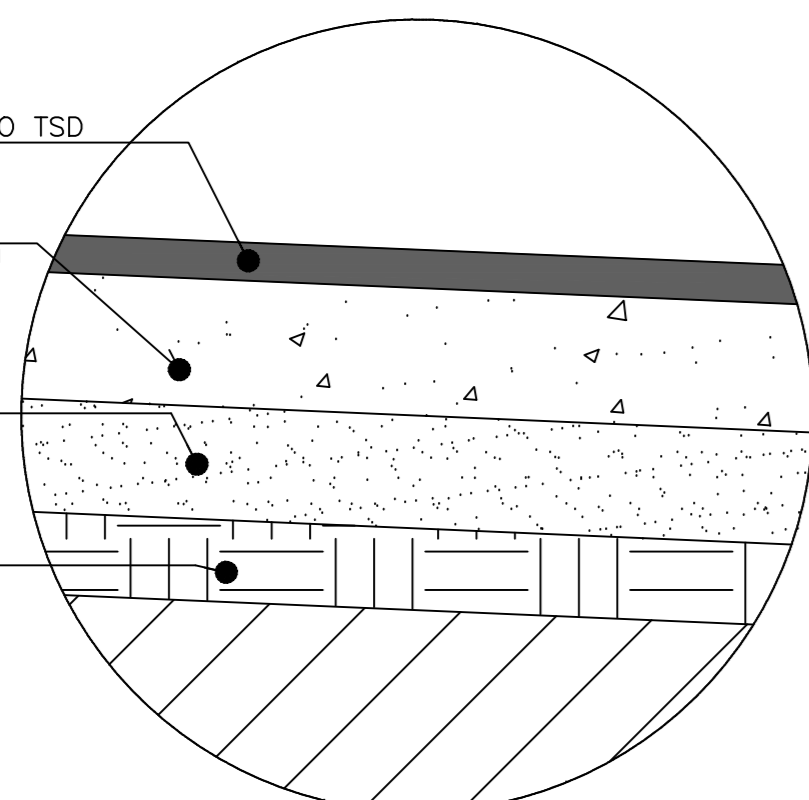


CORTE TRANSVERSAL PISTA DE ROLAMENTO - PAV. ASFÁLTICO C/ DRENAGEM  
Largura de 7,00 m



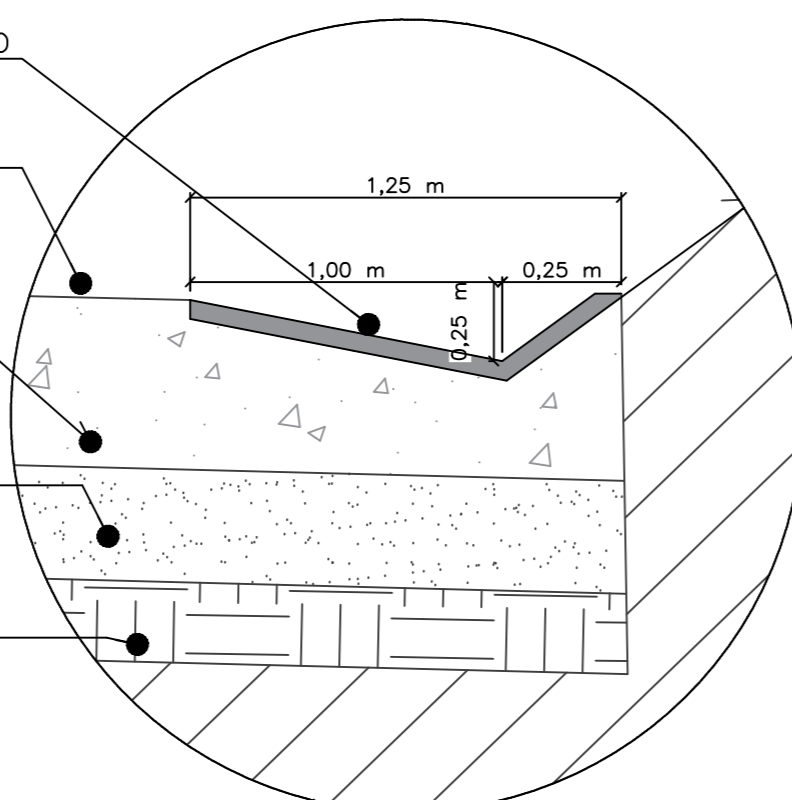
CORTE TRANSVERSAL PISTA DE ROLAMENTO - PAV. ASFÁLTICO S/ DRENAGEM  
Largura de 7,00 m

REVESTIMENTO ASFÁLTICO TIPO TSD  
e=3,0cm  
BASE - e=18cm  
EXECUTADA EM CASCALHO OU SOLO ESTABILIZADO GRANULOMETRICAMENTE  
SUB-BASE - e=12,5cm  
EXECUTADA EM SOLO ESTABILIZADO GRANULOMETRICAMENTE  
SUBLEITO - e=20 cm  
CBR >=40,00%

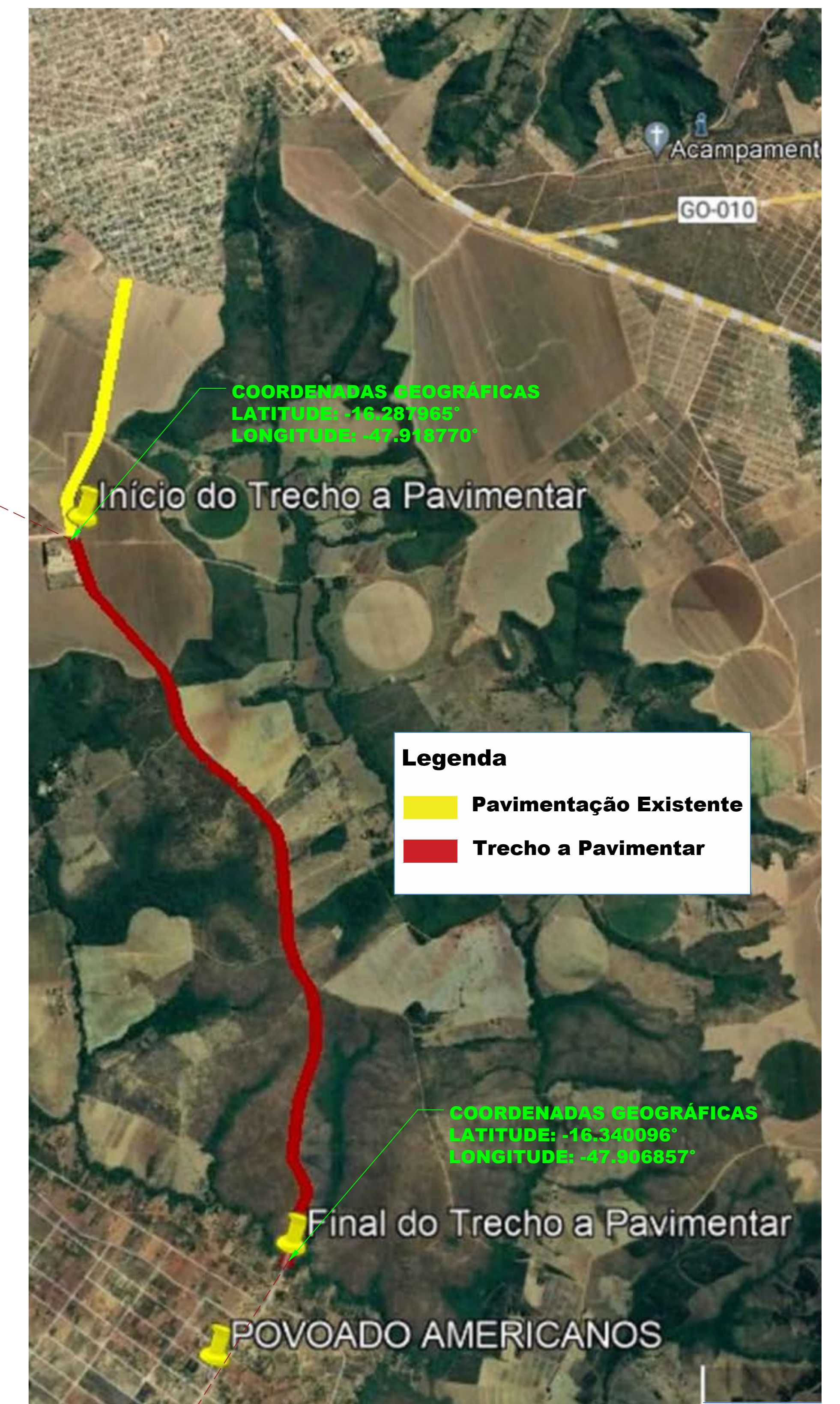
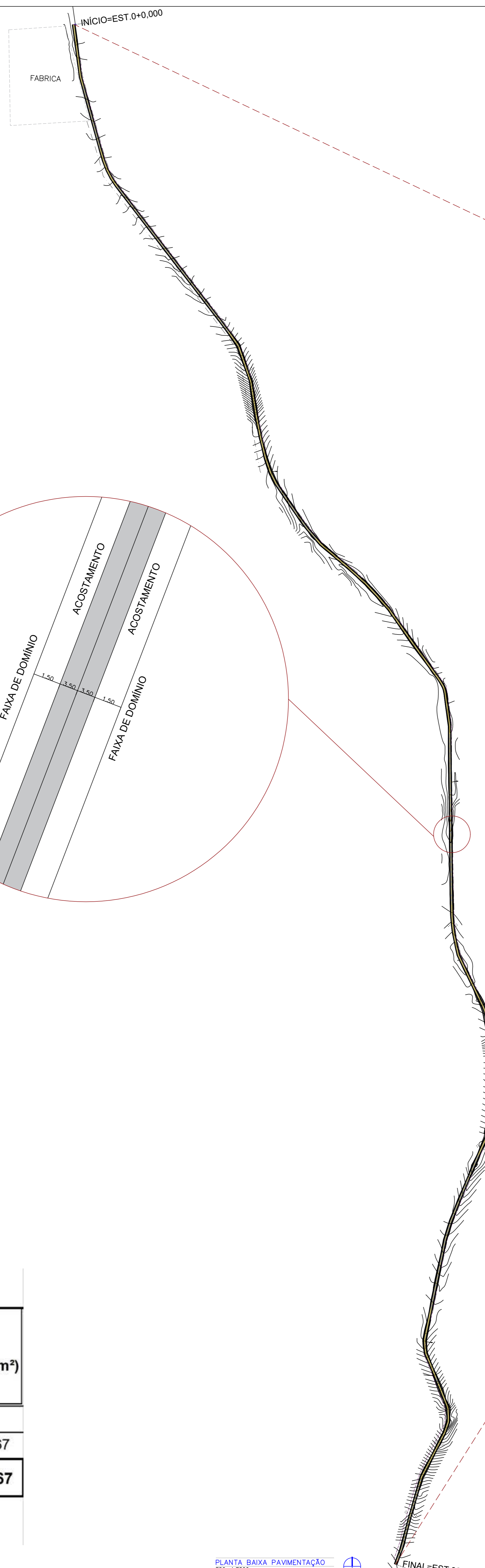
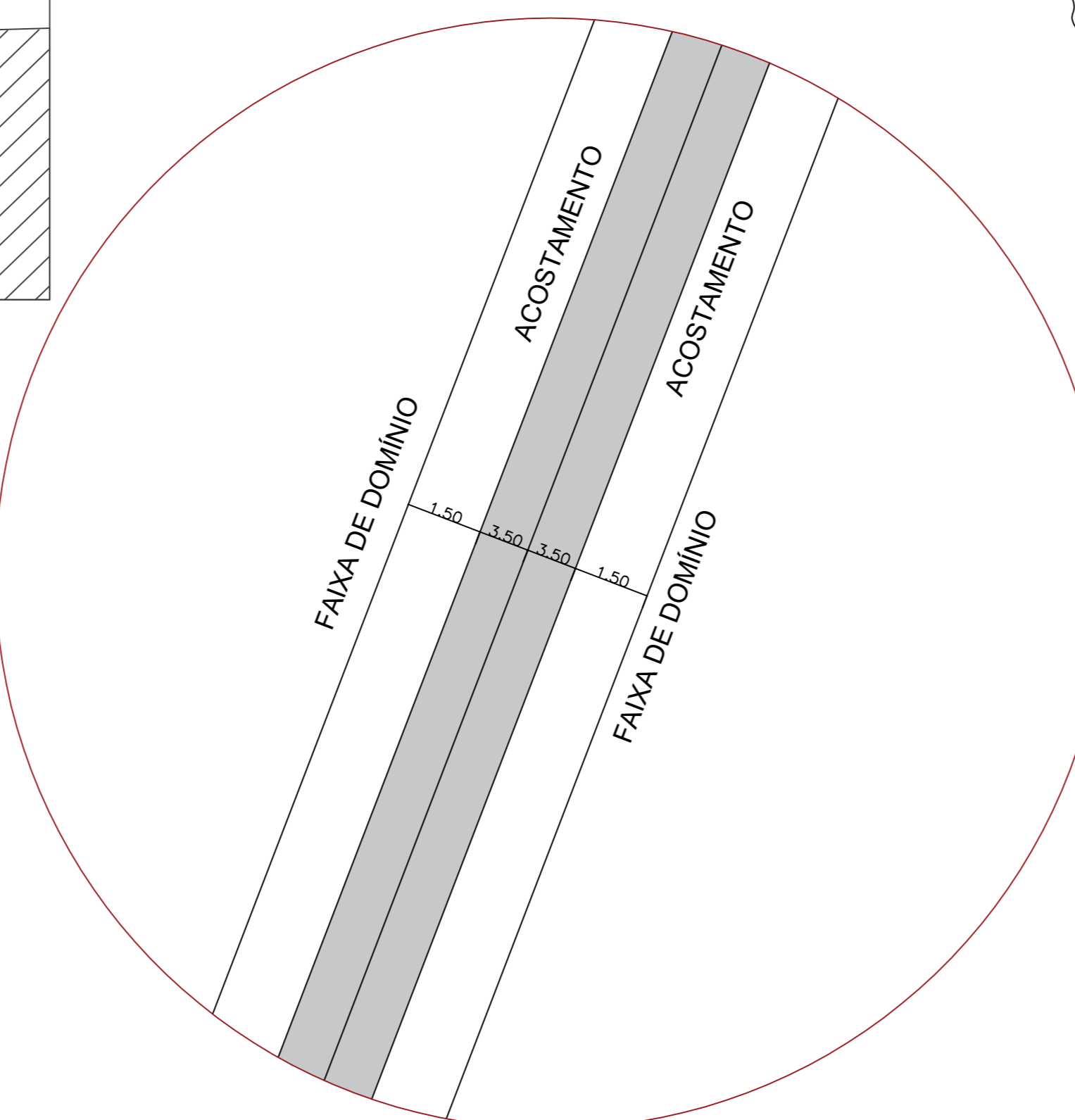


DETALHE 01

SARJETA TRIANGULAR DE CONCRETO  
ACOSTAMENTO  
BASE - e=18cm  
EXECUTADA EM CASCALHO OU SOLO ESTABILIZADO GRANULOMETRICAMENTE  
SUB-BASE - e=12,5cm  
EXECUTADA EM SOLO ESTABILIZADO GRANULOMETRICAMENTE  
SUBLEITO - e=20 cm  
CBR >=40,00%



DETALHE 02



**Legenda**  
█ Pavimentação Existente  
█ Trecho a Pavimentar

COORDENADAS GEOGRÁFICAS  
 LATITUDE: -16,387548°  
 LONGITUDE: -47,913770°

Início do Trecho a Pavimentar

COORDENADAS GEOGRÁFICAS  
 LATITUDE: -16,388096°  
 LONGITUDE: -47,896857°

Final do Trecho a Pavimentar


POVOADO AMERICANOS

PLANTA DE LOCALIZAÇÃO  
 ESC: 1:25000


## Relatório Geral de Pavimentação

RUA / AVENIDA	ESTAQUEAMENTO	Comp. (m)	Larg. Útil (m)	Pavimento	Tipo de Tráfego	Área Útil (m²)	Caimento Tipo	Área Imprim. (m²)	Área Revest. (m²)
ESTRADA AMERICANOS									
ESTRADA VICINAL	0,00 - 325 + 16,808 m	6.516,81	7,00	TSD	Médio	45.617,67	A	45.617,67	45.617,67
<b>TOTAIS</b>		<b>6.516,81</b>	<b>7,00</b>			<b>45.617,67</b>		<b>45.617,67</b>	<b>45.617,67</b>

Tipo\* = CD-Chapa Direita / CE-Chapa Esquerda / A-Abaulada



**PREFEITURA**  
**LUZIÂNIA**  
Um novo tempo com respeito e trabalho.



**SMDU**  
SECRETARIA MUNICIPAL DE  
DESENVOLVIMENTO URBANO

**OBRA: PAVIMENTAÇÃO DE RODOVIA MUNICIPAL DE ACESSO AO POVOADO AMERICANOS**  
 ENDEREÇO: COMUNIDADE AMERICANOS, LUZIÂNIA-GO

**PROPRIETÁRIO:** PREFEITURA MUNICIPAL DE LUZIÂNIA

**AUTOR DO PROJETO:** AMANDA SOARES DE SOUZA FREITAS CREA 1018305426/D-GO

**RESPONSÁVEL TÉCNICO:** AMANDA SOARES DE S. FREITAS CREA 1018305426/D-GO

DIRETOR AUTORA DESTE PROJETO PREFERENCIA AOS PROFISSIONAIS ACIMA CIDADÃOS E PROFISSIONAL DE SUA REPRODUÇÃO, MODIFICAÇÃO OU REPRODUÇÃO CONTERE O USUÁRIO ART. 25

<b>FISCALIZAÇÃO E LICENÇA:</b>	<b>CREA/CAU:</b>
<b>OUTROS:</b>	

**FOLHA:** 22/26

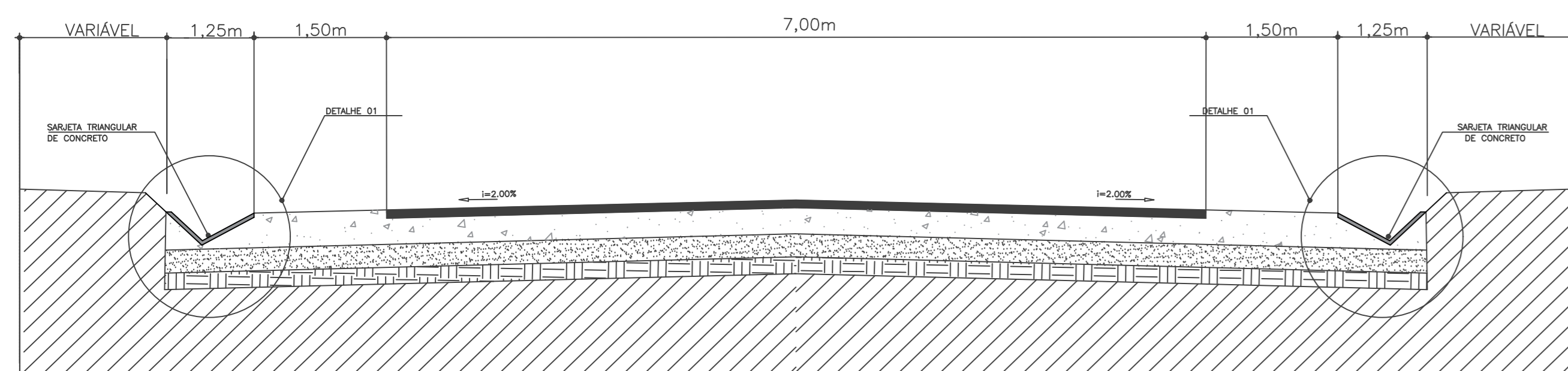
**CONTEÚDO:** LOCALIZAÇÃO, PLANTA BAIXA E DETALHES

**ÁREAS:**

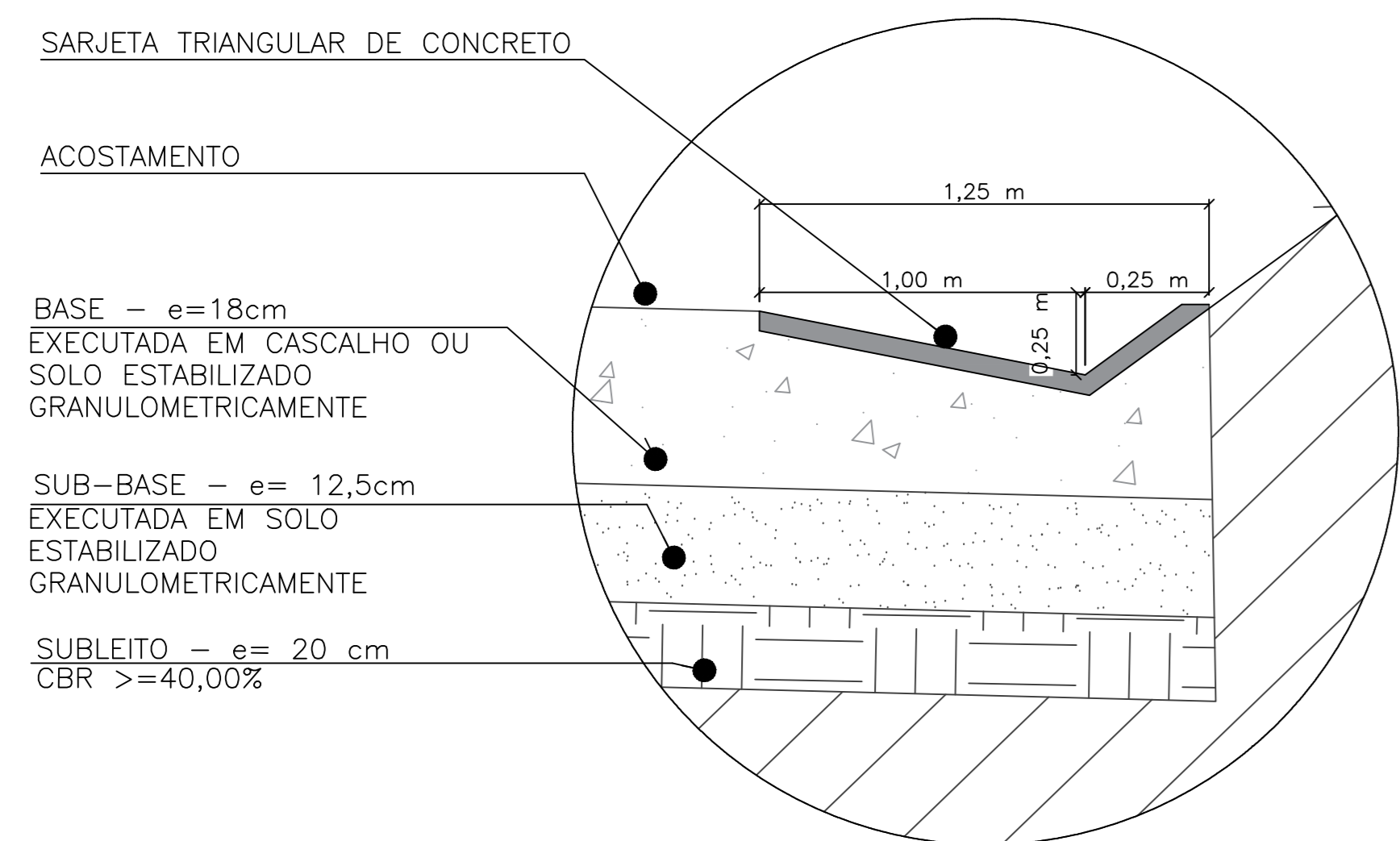
**DESENHO:** AMANDA SOARES DE S. FREITAS  
**ESCALA:** 5/23  
**UNIDADE:** INDICADA  
**REV. 0:** ROCHA

PLANTA BAIXA PAVIMENTAÇÃO  
 ESC: 1:7500

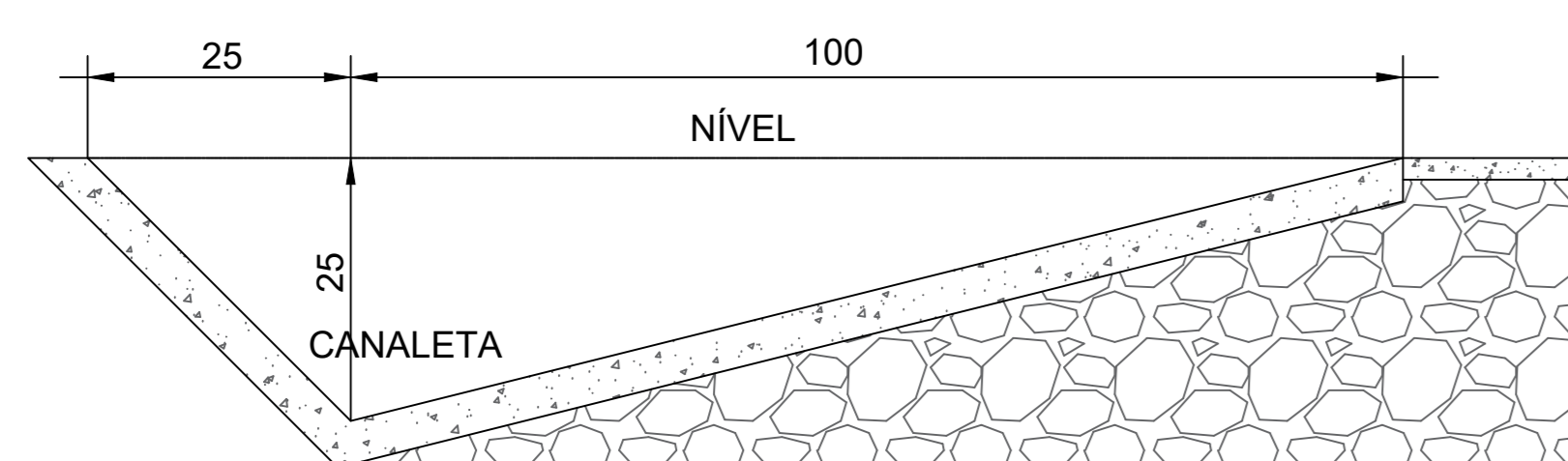
FINAL=EST.325+16,808



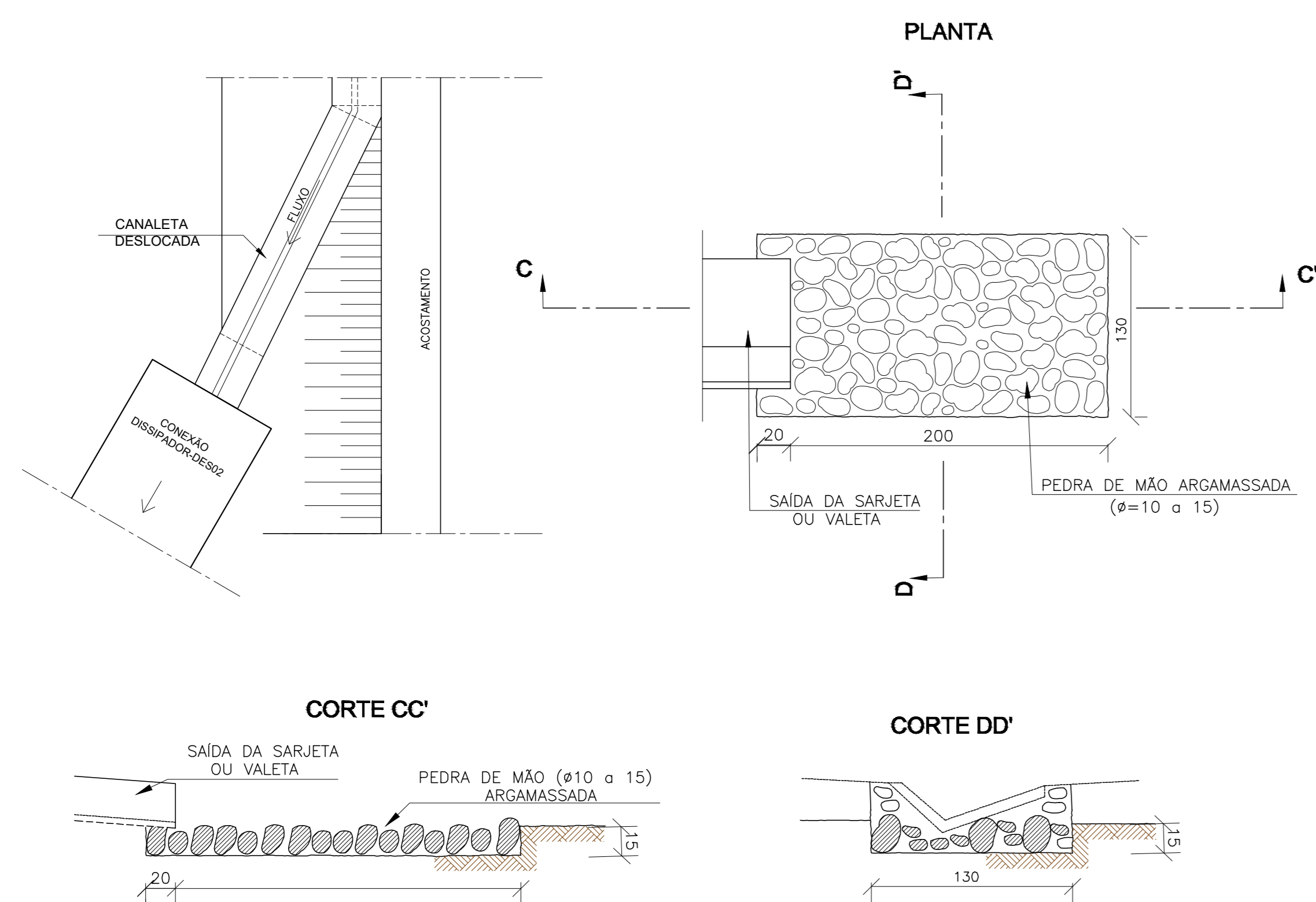
CORTE TRANSVERSAL PISTA DE ROLAMENTO - PAV. ASFÁLTICO  
Largura de 7,00 m



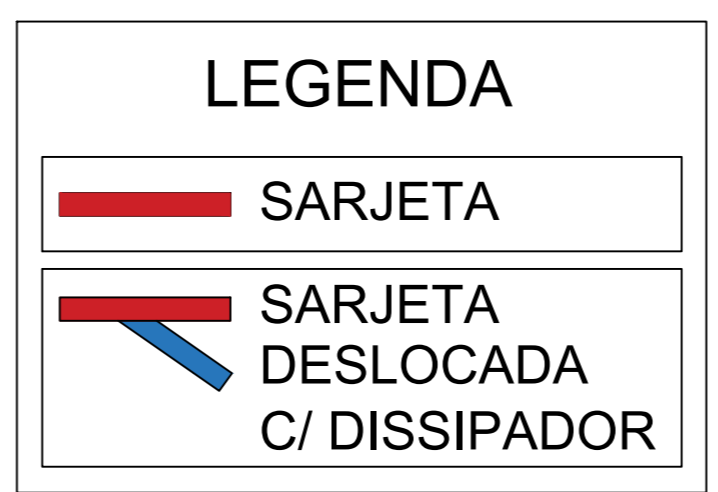
DETALHE 01



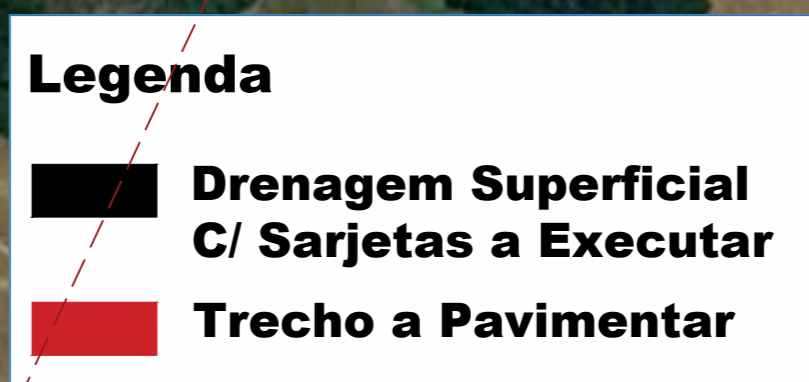
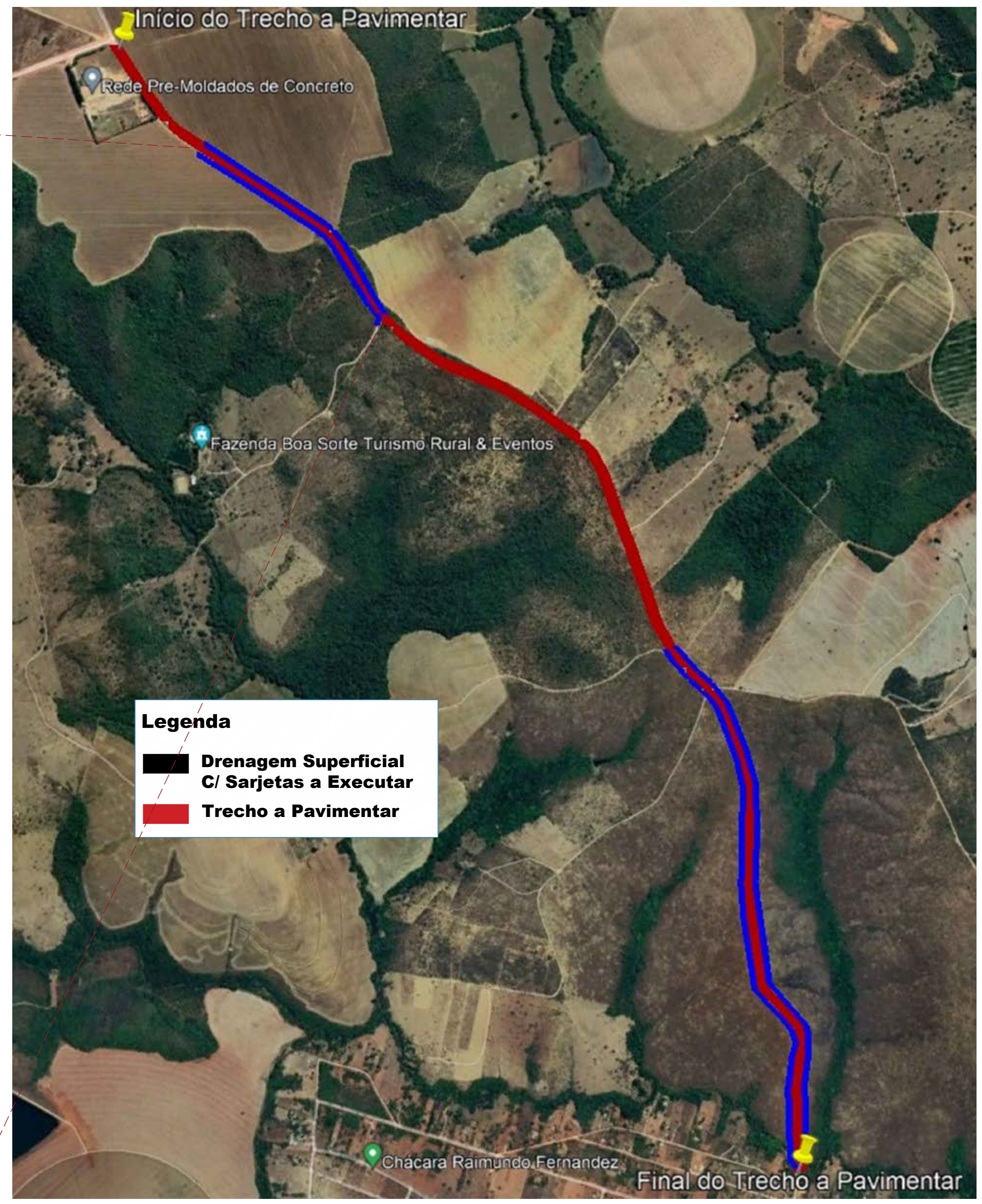
DETALHE 02 - SARJETA TRIANGULAR DE CONCRETO  
S/ESC - DIMENSÕES EM CM



DETALHE 03 - DISSIPADOR DES 02  
S/ESC - DIMENSÕES EM CM



DRENAGEM SUPERFICIAL TRECHO 1  
ESC: 1:1500



PLANTA DE DRENAGEM  
ESC: 1:12500

**PREFEITURA LUZIÂNIA**  
UM NOVO TEMPO COM MESTRE E TENDÊNCIA

**SMDU**  
SECRETARIA MUNICIPAL DE DESENVOLVIMENTO URBANO

OBRA: **PAVIMENTAÇÃO DE RODOVIA MUNICIPAL DE ACESSO AO POVOADO AMERICANOS**  
ENDEREÇO: COMUNIDADE AMERICANOS, LUZIÂNIA-GO

PROPRIETÁRIO: PREFEITURA MUNICIPAL DE LUZIÂNIA

AUTOR DO PROJETO: AMANDA SOARES DE SOUZA FREITAS CREA 1018305426/D-GO

RESPONSÁVEL TÉCNICO: AMANDA SOARES DE S. FREITAS CREA 1018305426/D-GO

DIRETOR AUTORIZA DESTE PROJETO/PREFEREM AOS PROFISSIONAIS ACIMA CITADOS E PROIBIDA SUA REPRODUÇÃO, MODIFICAÇÃO OU ATERIÇÃO CONFORME LEI 5.341 ART. 25.

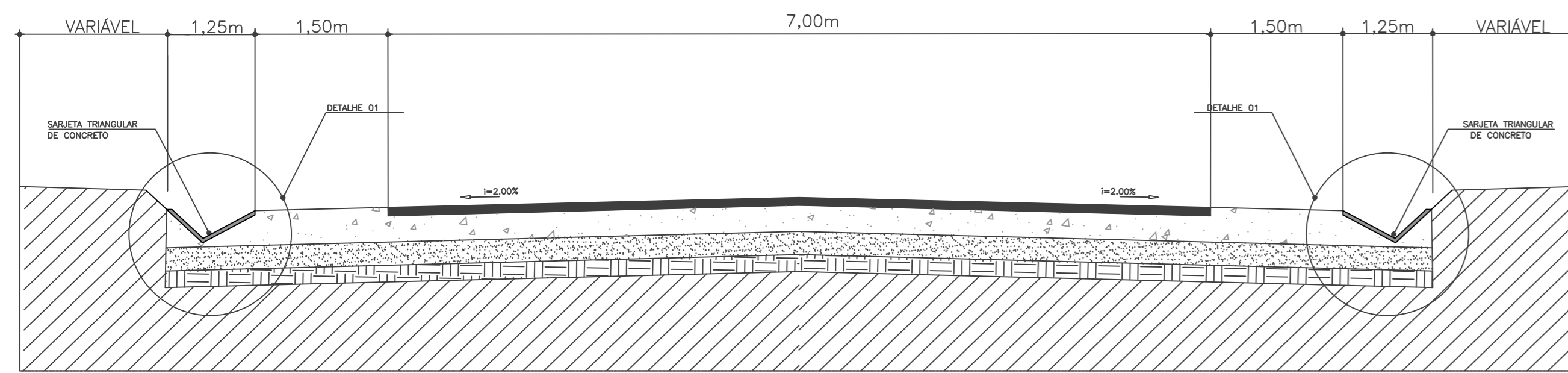
FISCALIZAÇÃO E LICENÇA:	CREA/CAU:
	OUTROS:

FOLHA: **23/26** CONTEÚDO: LOCALIZAÇÃO, PLANTA BAIXA E DETALHES

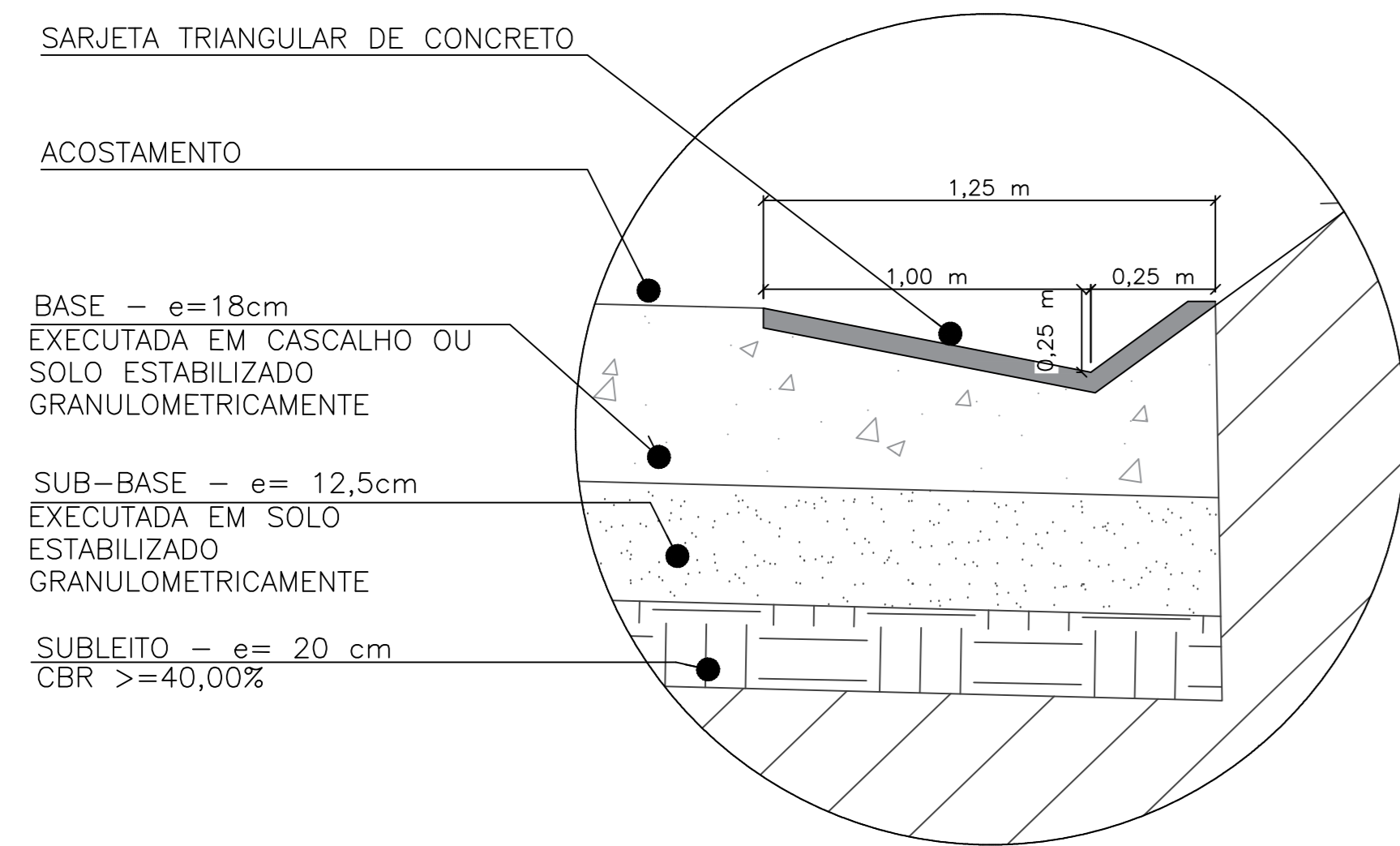
ÁREAS:

DESENHO: VICTOR INDICADA METRO  
REV. 0 ROCHA

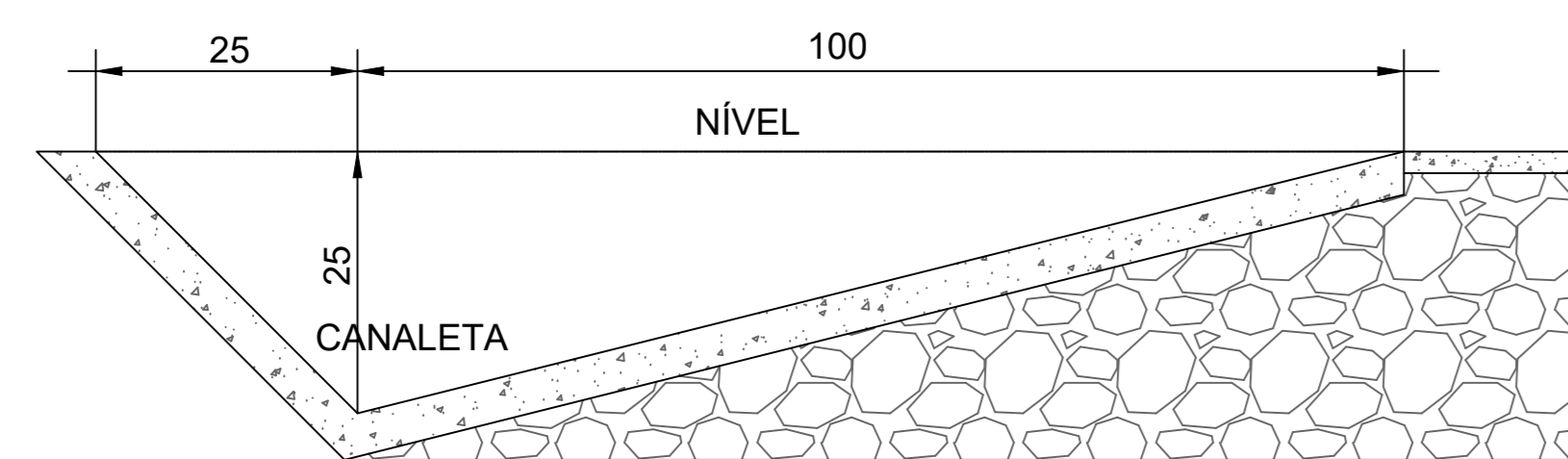
DRENAGEM SUPERFICIAL



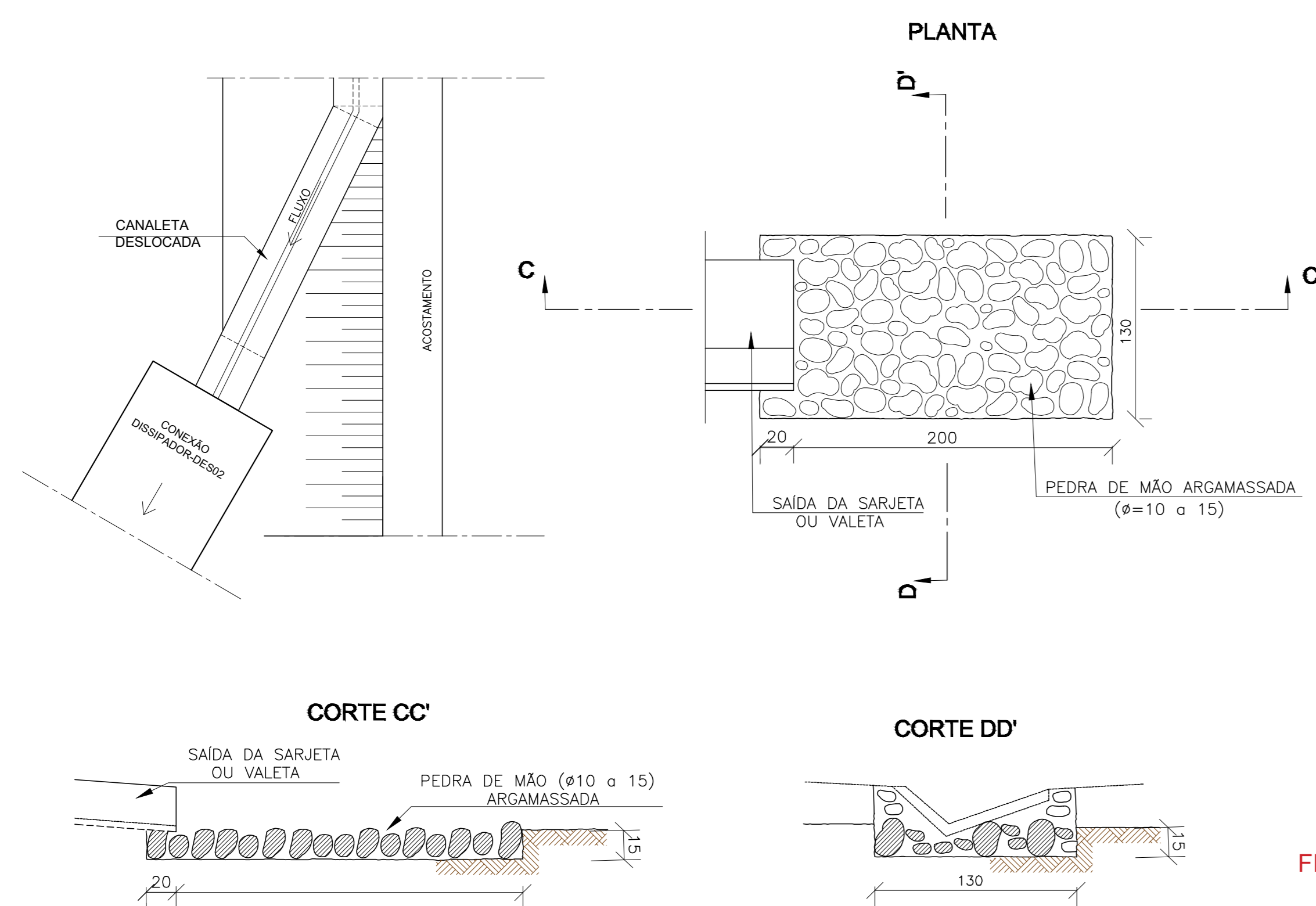
CORTE TRANSVERSAL PISTA DE ROLAMENTO - PAV. ASFÁLTICO  
Largura de 7,00 m



DETALHE 01



DETALHE 02 - SARJETA TRIANGULAR DE CONCRETO  
S/ESC - DIMENSÕES EM CM



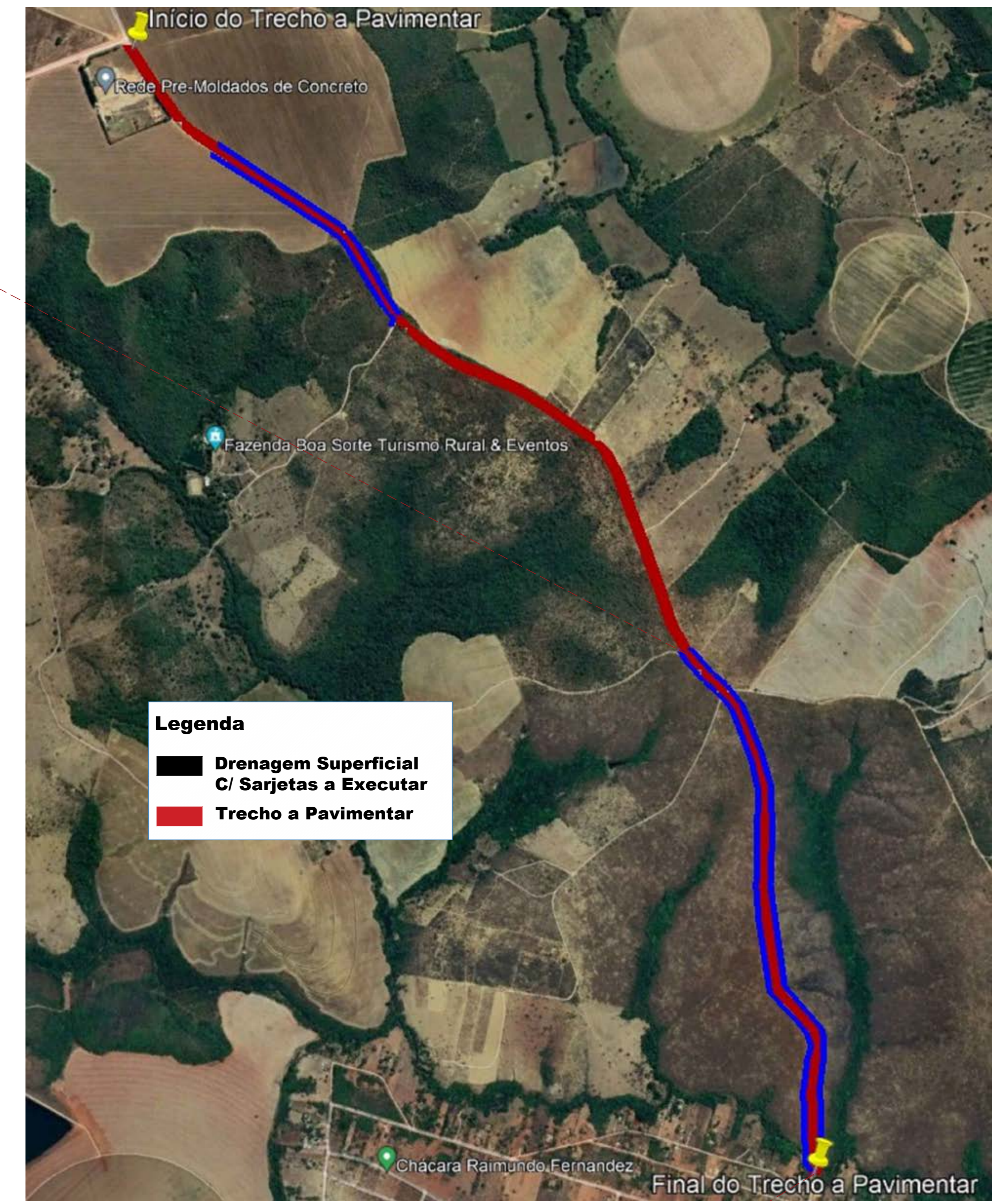
DETALHE 03 - DISSIPADOR DES 02  
S/ESC - DIMENSÕES EM CM

INÍCIO : ESTACA 197+12,568

VER DETALHE 01

VER DETALHES 02 E 03

FINAL : ESTACA 325+16,808



**Legenda**  
 ■ Drenagem Superficial C/ Sarjetas a Executar  
 ■ Trecho a Pavimentar

PLANTA DE DRENAGEM  
ESC. 1:12500

**LEGENDA**  
 ■ CANALETAS  
 ■ CANALETA DESLOCADA C/ DISSIPADOR

DRENAGEM SUPERFICIAL TRECHO 2  
ESC. 1:3250

**PREFEITURA LUZIÂNIA**  
**SMDU**

OBRA: **PAVIMENTAÇÃO DE RODOVIA MUNICIPAL DE ACESSO AO POVOADO AMERICANOS**  
 ENDEREÇO: COMUNIDADE AMERICANOS, LUZIÂNIA-GO

PROPRIETÁRIO: PREFEITURA MUNICIPAL DE LUZIÂNIA

AUTOR DO PROJETO: AMANDA SOARES DE SOUZA FREITAS CREA 1018305426/D-GO

RESPONSÁVEL TÉCNICO: AMANDA SOARES DE S. FREITAS CREA 1018305426/D-GO

DIRETOR AUTORA DESTE PROJETO/PREFEIRA AOS PROFISSIONAIS ACIMA CIDADÃO E PROFISSIONAL DE REGISTRO, MODIFICAÇÃO OU ATUALIZAÇÃO CONFORME LEI 5.884 ART. 25.

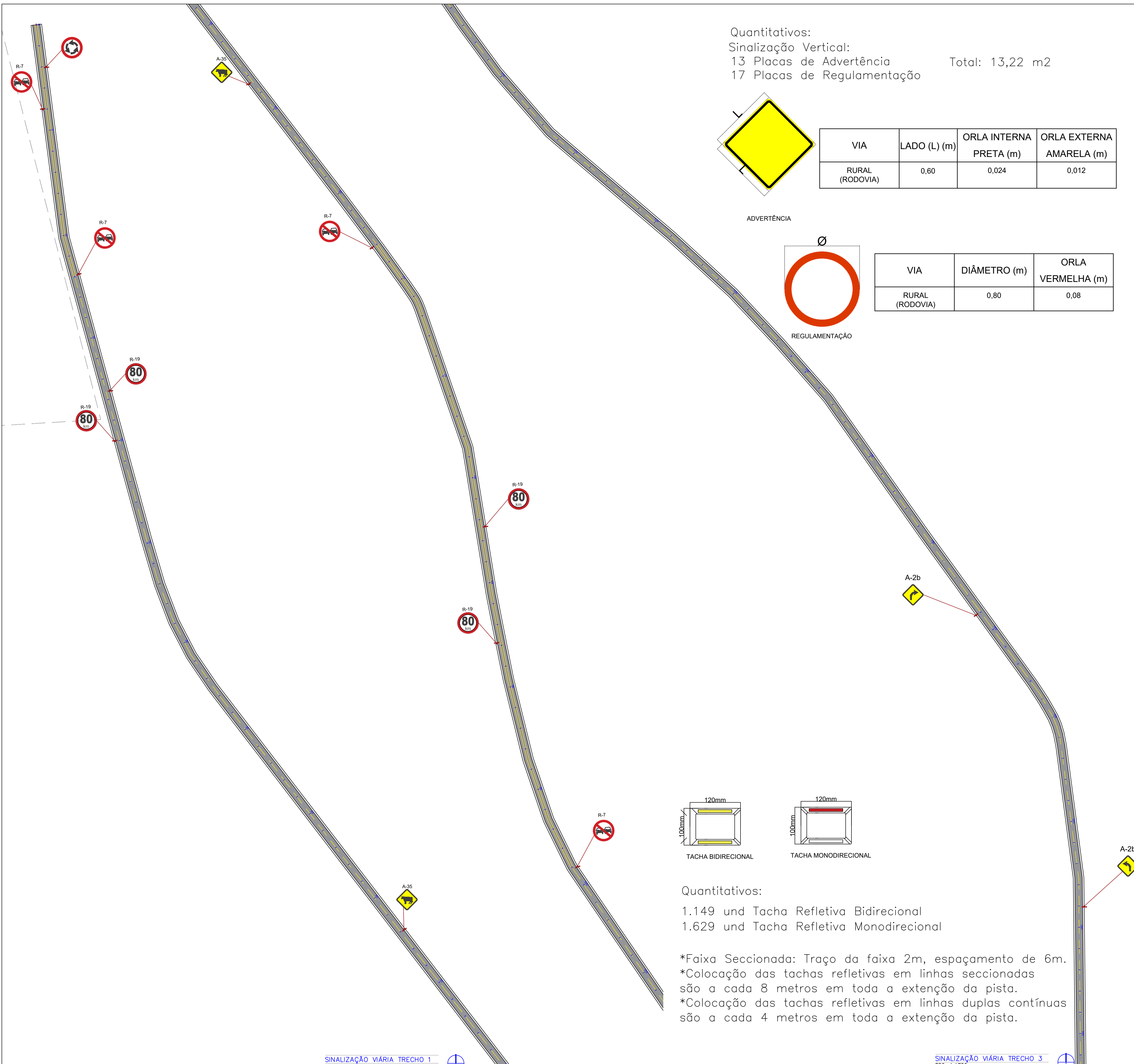
FISCALIZAÇÃO E LICENÇA:	CREA/CAU:
OUTROS:	

FOLHA: **24/26** CONTEÚDO: LOCALIZAÇÃO, PLANTA BAIXA E DETALHES

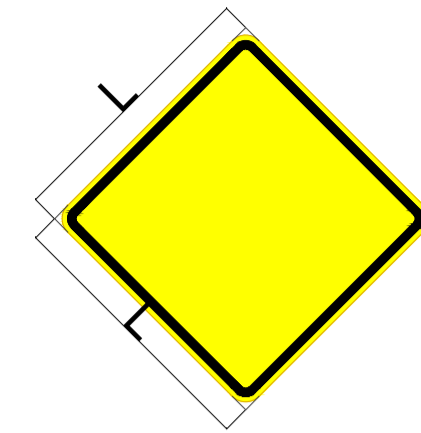
DATA: 5/23 DESENHO: VICTOR INDICADA: ESCALA: UNIDADE: METRO  
 REV. 0 ROCHA

DRENAGEM SUPERFICIAL



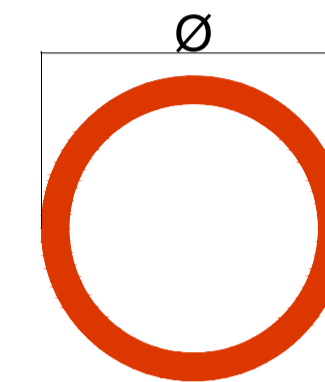


Quantitativos:  
 Sinalização Vertical:  
 13 Placas de Advertência Total: 13,22 m<sup>2</sup>  
 17 Placas de Regulamentação



ADVERTÊNCIA

VIA	LADO (L) (m)	ORLA INTERNA PRETA (m)	ORLA EXTERNA AMARELA (m)
RURAL (RODOVIA)	0,60	0,024	0,012



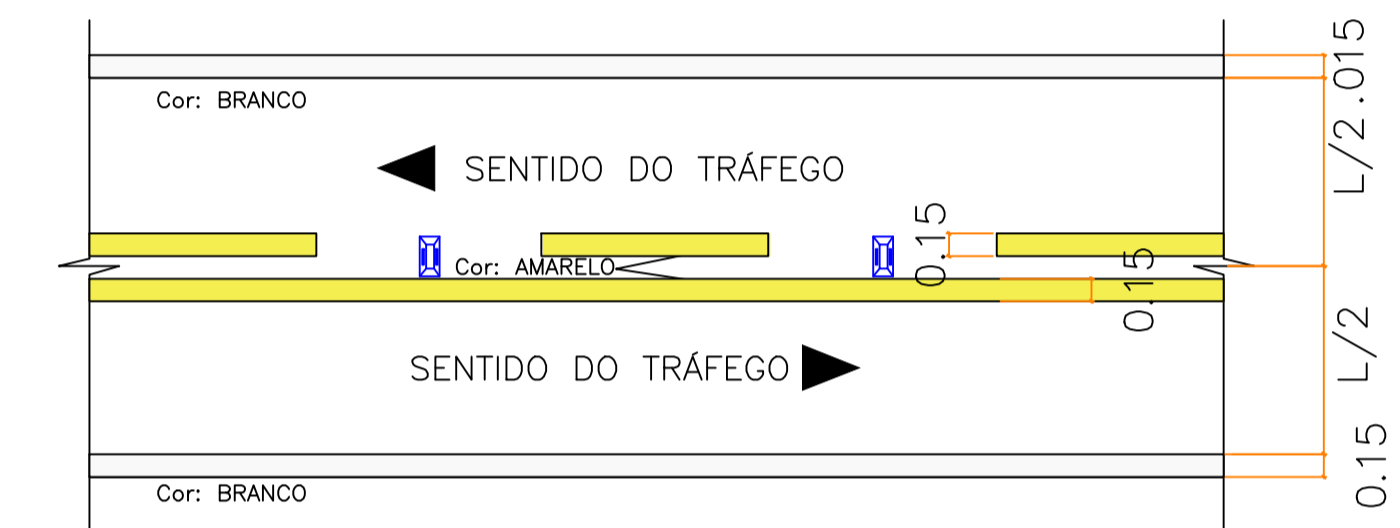
REGULAMENTAÇÃO

VIA	DIÂMETRO (m)	ORLA VERMELHA (m)
RURAL (RODOVIA)	0,80	0,08

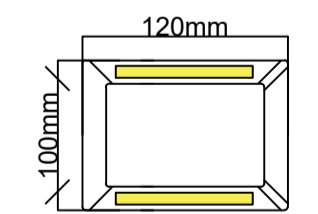
Quantitativos:  
 Sinalização Horizontal:  
 144,00m<sup>2</sup> Faixa seccionada  
 803,04m<sup>2</sup> Faixa contínua Total: 2.902,09 m<sup>2</sup>  
 1.955,04m<sup>2</sup> Faixa de bordo

PARÂMETROS DAS LINHAS DE DIVISÃO DE FLUXOS			
VELOCIDADE v (Km/h)	LARGURA DA LINHA	TRAÇO t (m)	ESPAÇAMENTO e (m)
v < 60	0,10	1	2
	0,10	2	4
	0,10	2	6
v > 60 v < 80	0,10	3	6
	0,10	4	8
	0,15*	2	6
	0,10	3	9

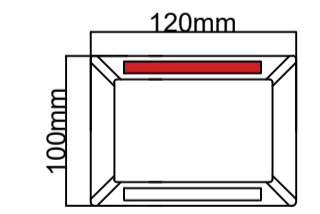
\* ADOPTADO LARGURA DA FAIXA MAIOR EM FUNÇÃO DA SEGURANÇA DA VIA



DETALHE SINALIZAÇÃO HORIZONTAL  
 Esc:1/25



TACHA BIDIRECIONAL



TACHA MONODIRECIONAL

Quantitativos:  
 1.149 und Tacha Refletiva Bidirecional  
 1.629 und Tacha Refletiva Monodirecional

\*Faixa Seccionada: Traço da faixa 2m, espaçamento de 6m.  
 \*Colocação das tachas refletivas em linhas seccionadas são a cada 8 metros em toda a extensão da pista.  
 \*Colocação das tachas refletivas em linhas duplas contínuas são a cada 4 metros em toda a extensão da pista.

**PREFEITURA LUZIÂNIA**  
UM NOVO TEMPO COM RESPEITO E TRABALHO

**SMDU**  
SECRETARIA MUNICIPAL DE DESENVOLVIMENTO URBANO

**OBRA: PAVIMENTAÇÃO DE RODOVIA MUNICIPAL DE ACESSO AO POVOADO AMERICANOS**  
 ENDEREÇO: COMUNIDADE AMERICANOS, LUZIÂNIA-GO

**PROPRIETÁRIO:** PREFEITURA MUNICIPAL DE LUZIÂNIA

**AUTOR DO PROJETO:** AMANDA SOARES DE SOUZA FREITAS CREA 1018305426/D-GO

**RESPONSÁVEL TÉCNICO:** AMANDA SOARES DE S. FREITAS CREA 1018305426/D-GO

DIREITOS AUTORAIS DESTA OBRA PERTENCEM AOS PROFISSIONAIS ACIMA CITADOS E É PROIBIDA A SUA REPRODUÇÃO, MODIFICAÇÃO E/OU ALTERAÇÃO CONFORME LEI 5.988 ART. 25.

<b>FISCALIZAÇÃO E LICENÇA:</b>	<b>CREA/CAU:</b>
<b>OUTROS:</b>	

**FOLHA:** 25/26

**CONTEÚDO:** LOCALIZAÇÃO, PLANTA BAIXA E DETALHES

**ÁREAS:**

**DATA:** 5/23

**DESENHO:** VICTOR

**ESCALA:** INDICADA

**UNIDADE:** METRO

**REV. 0** ROCHA

**SINALIZAÇÃO**



SINALIZAÇÃO VIÁRIA TRECHO 4  
ESC. 1:1750

SINALIZAÇÃO VIÁRIA TRECHO 5  
ESC. 1:1750

SINALIZAÇÃO VIÁRIA TRECHO 6  
ESC. 1:1750

SINALIZAÇÃO VIÁRIA TRECHO 7  
ESC. 1:1750

**SINALIZAÇÃO**



**OBRA:** PAVIMENTAÇÃO DE RODOVIA MUNICIPAL DE ACESSO AO POVOADO AMERICANOS  
**ENDEREÇO:** COMUNIDADE AMERICANOS, LUZIÂNIA-GO

**PROPRIETÁRIO:** PREFEITURA MUNICIPAL DE LUZIÂNIA

**AUTOR DO PROJETO:** AMANDA SOARES DE SOUZA FREITAS CREA 1018305426/D-GO

**RESPONSÁVEL TÉCNICO:** AMANDA SOARES DE S. FREITAS CREA 1018305426/D-GO

DIREITOS AUTORAIS DESTA OBRA PERTENCEM AOS PROFISSIONAIS ACIMA CITADOS E PROIBIDO A SUA REPRODUÇÃO, MODIFICAÇÃO E/OU ALTERAÇÃO CONFORME LEI 5.988 ART. 25.

<b>FISCALIZAÇÃO E LICENÇA:</b>	<b>CREA/CAU:</b>
	<b>OUTROS:</b>

**FOLHA:** 26/26  
**CONTEÚDO:** LOCALIZAÇÃO, PLANTA BAIXA E DETALHES  
**ÁREAS:**

**DATA:** 5/23  
**DESENHO:** VICTOR  
**ESCALA:** INDICADA  
**UNIDADE:** METRO  
REV. 0 ROCHA