

Croqui de Localização

Início da Obra
 Latitude: -16.161141°
 Longitude: -47.973728°
 Final da Obra
 Latitude: -16.176969°
 Longitude: -48.010192°
 Extensão da via a ser pavimentada: 4.467,55 m

Legenda
 Trecho a Pavimentar - Av. das Ameixas



Relatório Geral de Pavimentação

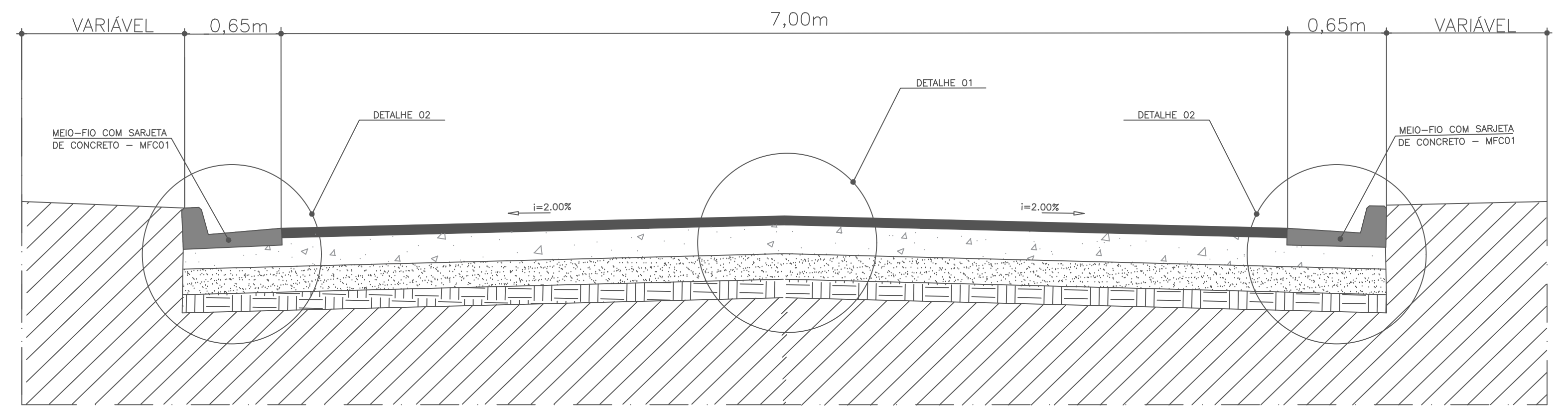
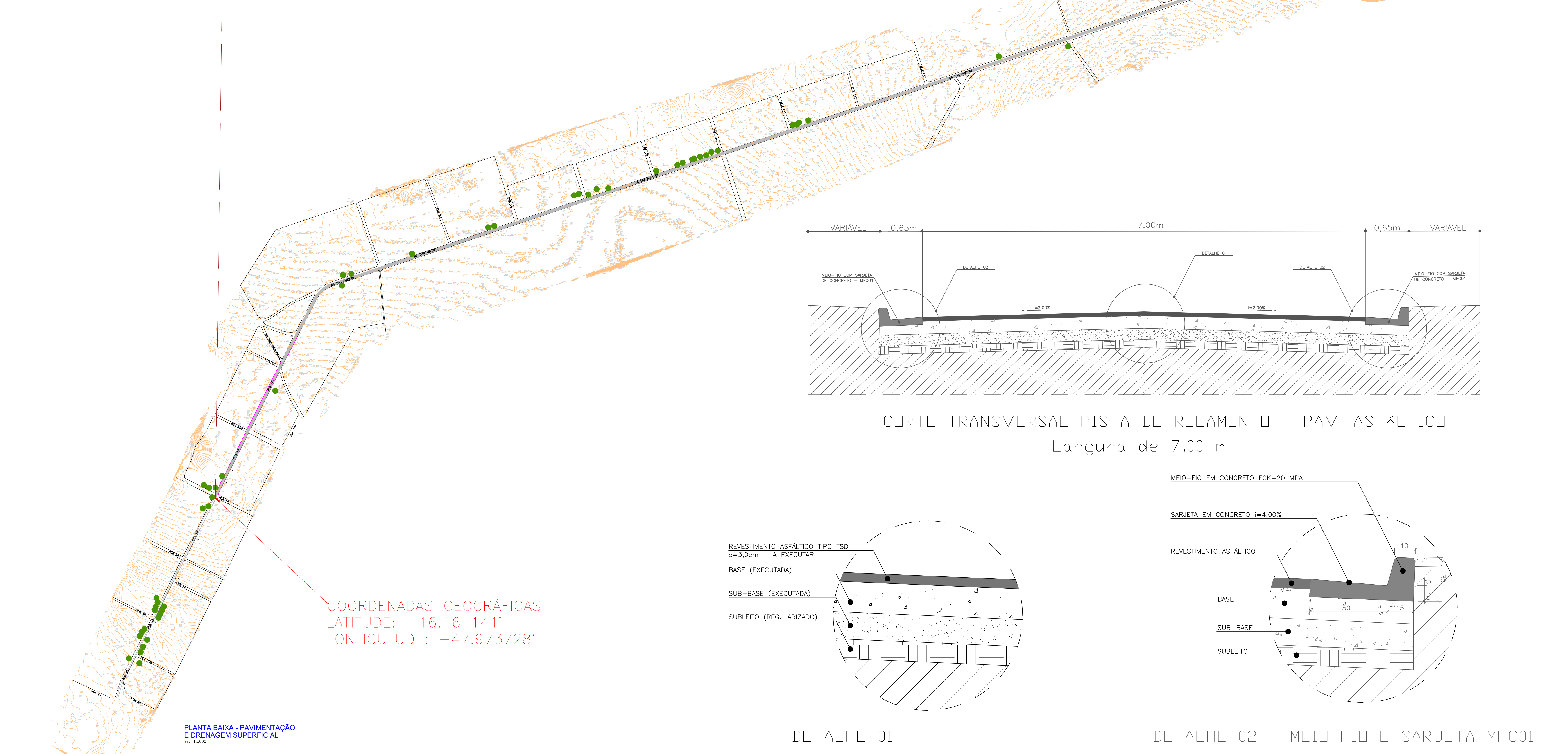
RUA / AVENIDA	ESTAQUEAMENTO	Comp. (m)	Larg. Útil (m)	Pavimento	Tipo de Tráfego	Área Útil (m²)	Caimento Tipo	Área Imprim. (m²)	Área Revest. (m²)
JARDIM INGÁ									
AVENIDA DAS AMEIXAS	0,00 - 223 + 7,550 m	4.467,55	7,00	TSD	Médio	31.272,85	A	32.613,11	31.272,85
TOTAIS		4.467,55	7,00			31.272,85		32.613,11	31.272,85

Tipo* = CD-Chapa Direita / CE-Chapa Esquerda / A-Abaulada

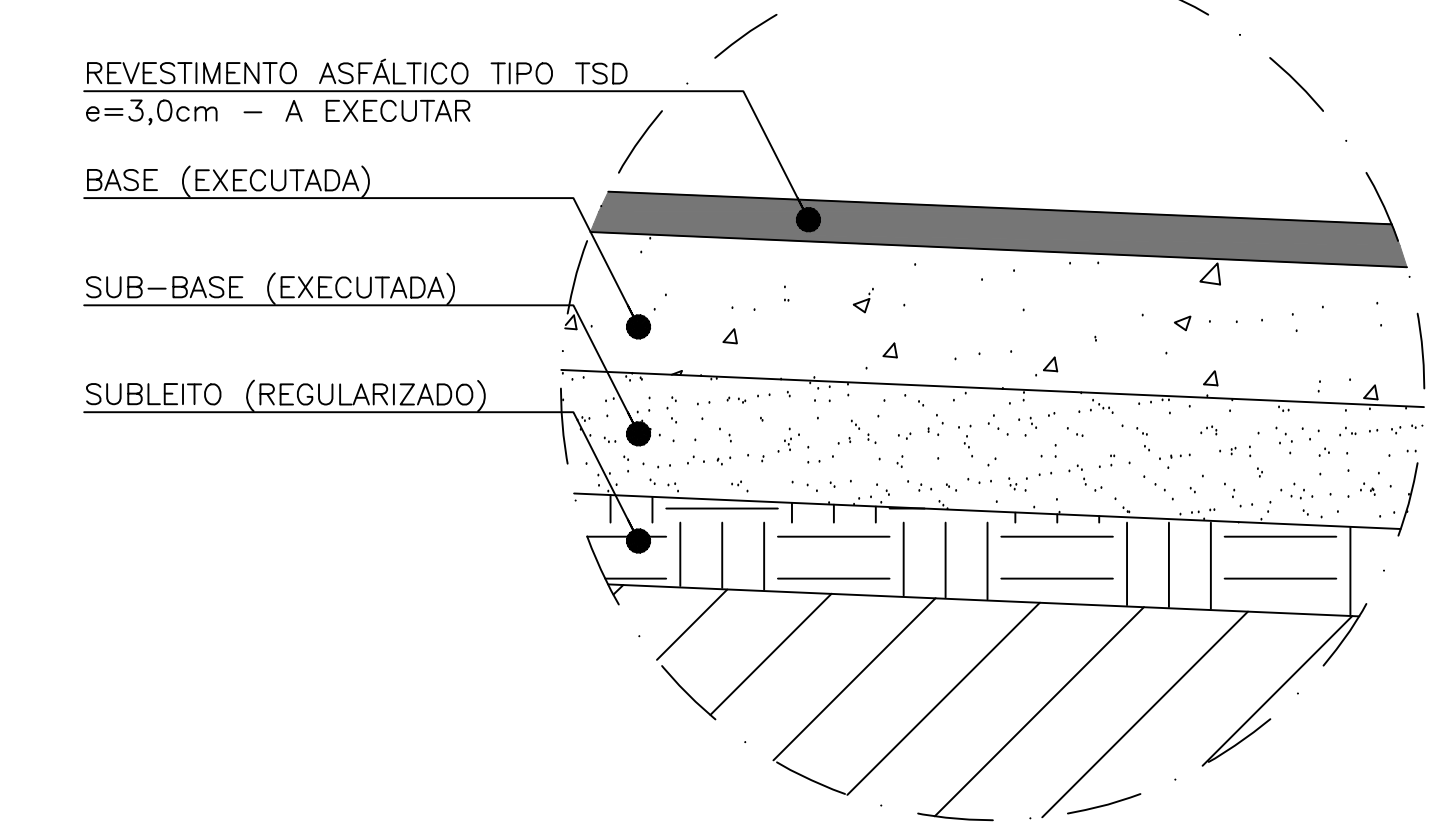
Google Earth
 Image © 2023 Airbus

COORDENADAS GEOGRÁFICAS
 LATITUDE: -16.176969°
 LONGITUDE: -48.010192°

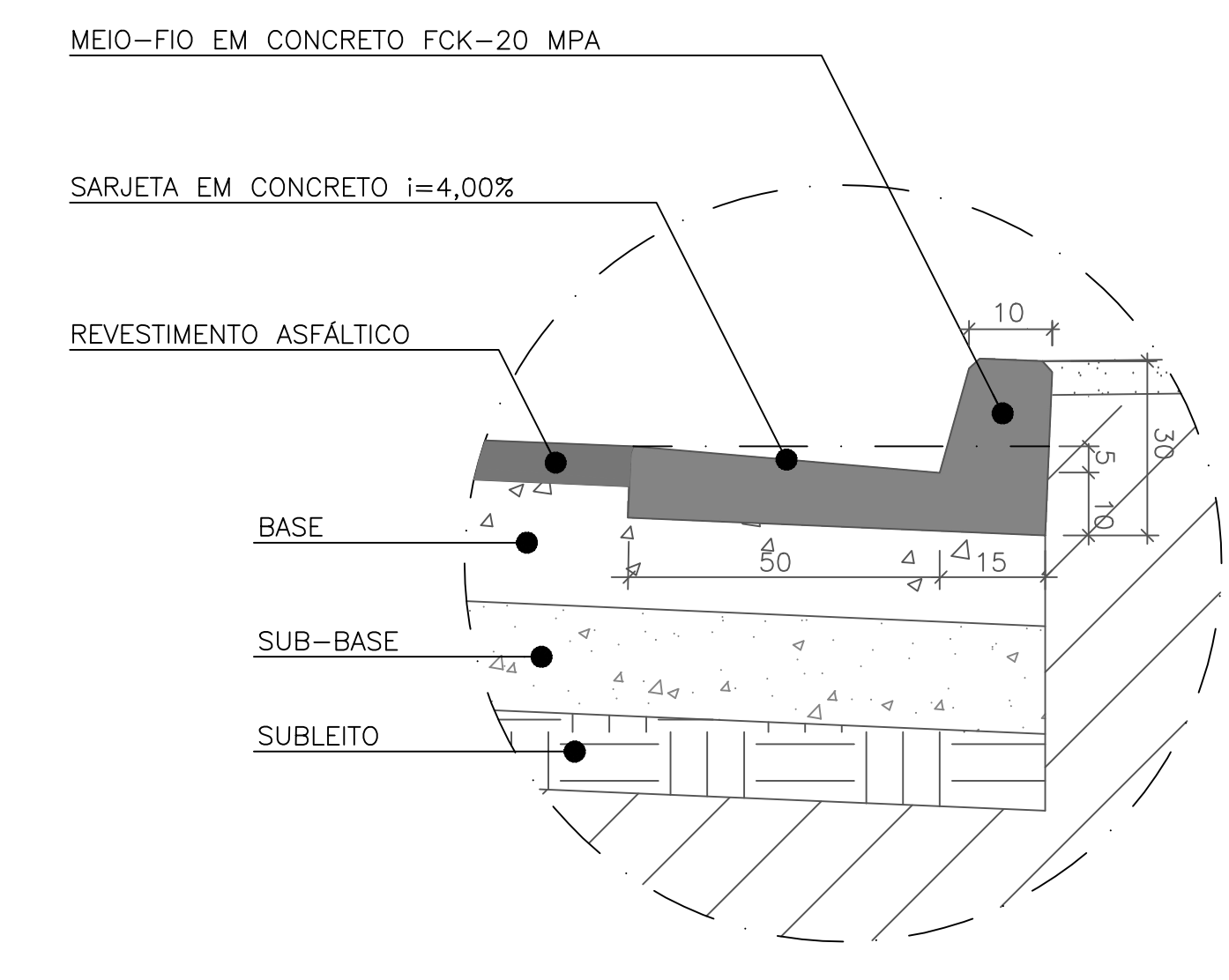
LEGENDA
 PAVIMENTAÇÃO EM TSD A EXECUTAR
 MEIO-FIO COM SARJETA A EXECUTAR



CORTE TRANSVERSAL PISTA DE ROLAMENTO - PAV. ASFÁLTICO
 Largura de 7,00 m



DETALHE 01



DETALHE 02 - MEIO-FIO E SARJETA MFC01

COORDENADAS GEOGRÁFICAS
 LATITUDE: -16.161141°
 LONGITUDE: -47.973728°

PLANTA BAIXA - PAVIMENTAÇÃO E DRENAGEM SUPERFICIAL
 1/2000

PREFEITURA LUZIANIA
 UM NOVO TEMPO COM RESPEITO E TRABALHO

OBRA: EXECUÇÃO DE CAPA ASFÁTICA, DRENAGEM SUPERFICIAL E SINALIZAÇÃO - AV. DAS AMEIXAS
 ENDEREÇO: AV. DAS AMEIXAS, DISTRITO DO JD. INGÁ, LUZIANIA-GO, CEP:72.800-000

PROPRIETÁRIO: PREFEITURA MUNICIPAL DE LUZIANIA
 AUTOR DO PROJETO: AMANDA S. DE SOUZA FREITAS - CREA: 1018305246/D-GO
 RESP. TÉCNICO: AMANDA S. DE SOUZA FREITAS - CREA: 1018305246/D-GO

DIREITOS AUTORES DESSE PROJETO PERTENCEM AOS PROFISSIONAIS ACIMA CITADOS E PROIBIDA SUA REPRODUÇÃO, MODIFICAÇÃO OU A TERCEIROS CONFORME ART. 179 DO CC/2002

FISCALIZAÇÃO E LICENÇA:	CREA/CAU:
OUTROS:	

PAVIMENTAÇÃO E DRENAGEM SUPERFICIAL

FOLHA: 1/2

CONTEÚDO: LOCALIZAÇÃO, PLANTA E DETALHES

ÁREAS: CONFORME QUADRO DE ÁREAS

DATA: 2023

DESENHO: AMANDA

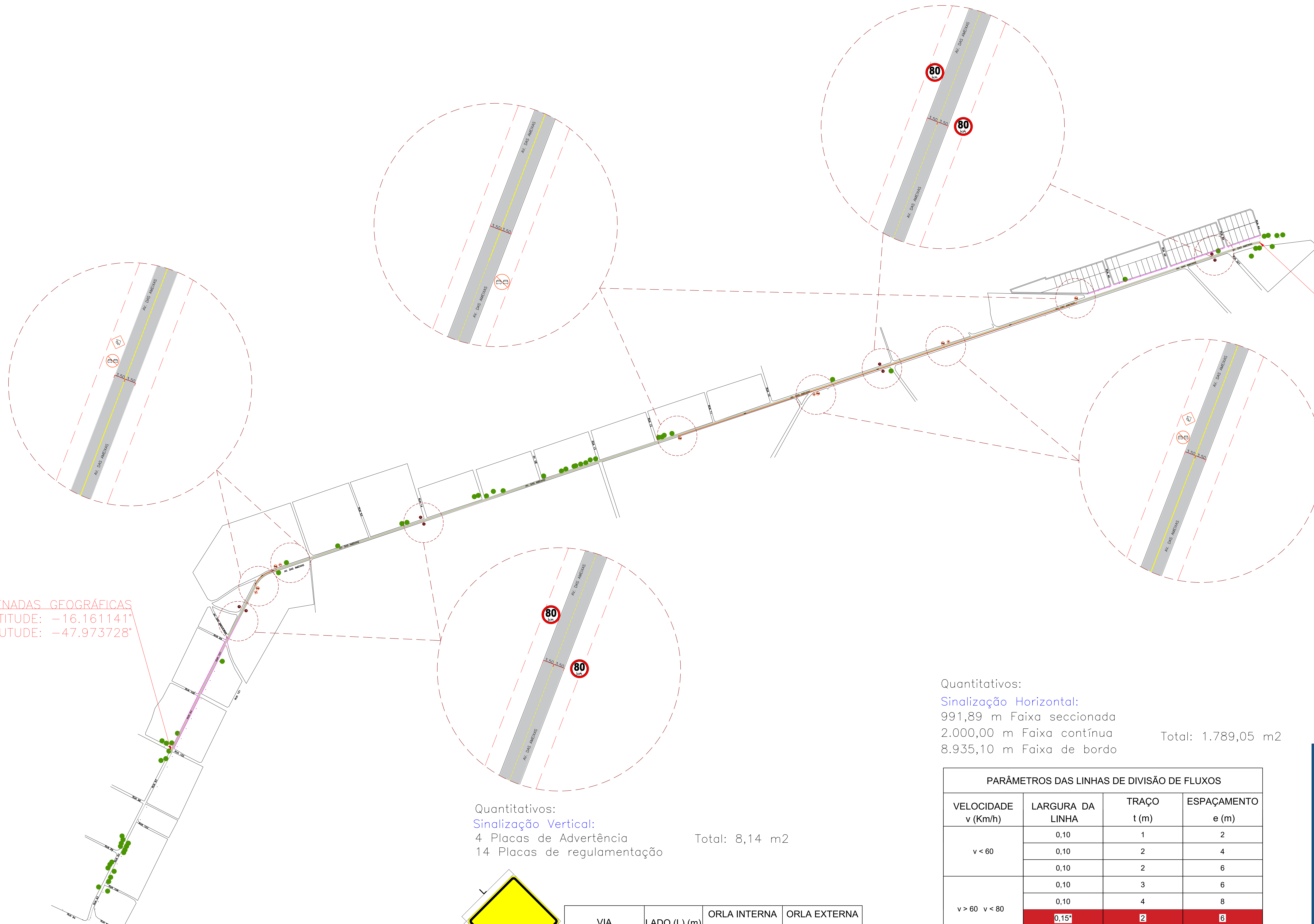
ESCALA: INDICADA

UNIDADE: METROS

SOARES

COORDENADAS GEOGRÁFICAS
 LATITUDE: -16.161141°
 LONGITUDE: -47.973728°

COORDENADAS GEOGRÁFICAS
 LATITUDE: -16.176969°
 LONGITUDE: -48.010192°



PLANTA BAIXA - SINALIZAÇÃO
 Esc: 1:5000

Quantitativos:

Sinalização Horizontal:

991,89 m Faixa seccionada

2.000,00 m Faixa contínua

8.935,10 m Faixa de bordo

Total: 1.789,05 m²

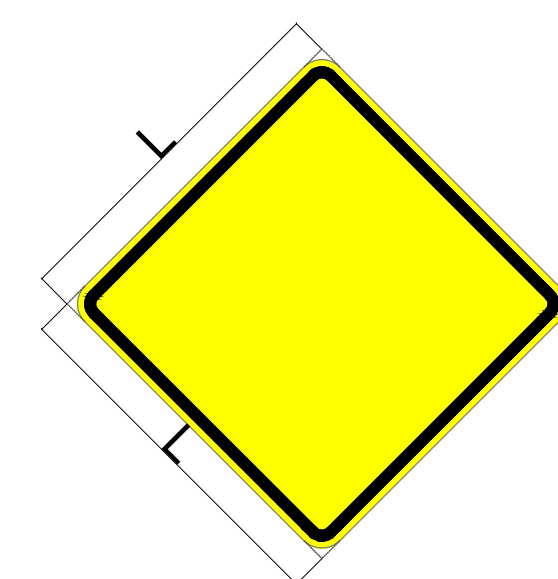
Quantitativos:

Sinalização Vertical:

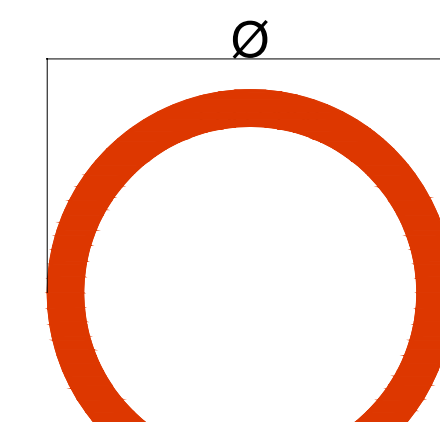
4 Placas de Advertência

14 Placas de regulamentação

Total: 8,14 m²



ADVERTÊNCIA



REGULAMENTAÇÃO

VIA	LADO (L) (m)	ORLA INTERNA PRETA (m)	ORLA EXTERNA AMARELA (m)
URBANA (TRÂNSITO RÁPIDO)	0,70	0,030	0,020

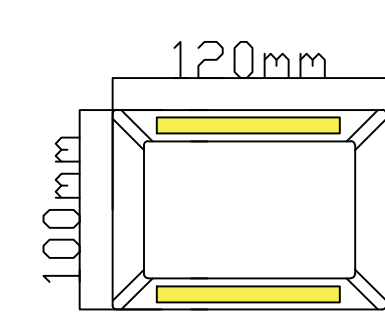
VIA	DIÂMETRO (m)	ORLA VERMELHA (m)
URBANA (TRÂNSITO RÁPIDO)	0,75	0,075

PARÂMETROS DAS LINHAS DE DIVISÃO DE FLUXOS			
VELOCIDADE v (Km/h)	LARGURA DA LINHA	TRAÇO t (m)	ESPAÇAMENTO e (m)
v < 60	0,10	1	2
	0,10	2	4
	0,10	2	6
v > 60 v < 80	0,10	3	6
	0,10	4	8
	0,15*	2	6
	0,10	3	9

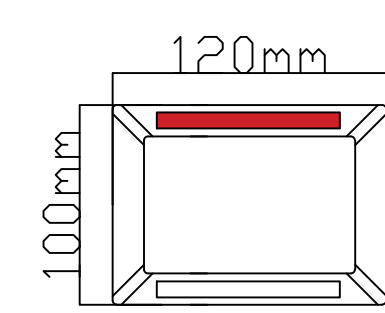
* ADOTADO LARGURA DA FAIXA MAIOR EM FUNÇÃO DA SEGURANÇA DA VIA



DETALHE SINALIZAÇÃO HORIZONTAL
 Esc: 1/25



TACHA BIDIRECIONAL



TACHA MONODIRECIONAL

Quantitativos:

621 und Tacha Refletiva Bidirecional

1.117 und Tacha Refletiva Monodirecional

*Faixa Seccionada: Traço da faixa 2m, espaçamento de 6m.

*Colocação das tachas refletivas em linhas seccionadas são a cada 8 metros em toda a extensão da pista.

*Colocação das tachas refletivas em linhas duplas contínuas são a cada 4 metros em toda a extensão da pista.

SINALIZAÇÃO

PREFEITURA LUZIÂNIA
 UM NOVO TEMPO COM RESPEITO E TRABALHO.
OBRA: EXECUÇÃO DE CAPA ASFÁLTICA, DRENAGEM SUPERFICIAL E SINALIZAÇÃO- AV. DAS AMEIXAS
 ENDEREÇO: AV. DAS AMEIXAS, DISTRITO DO JD. INGÁ, LUZIÂNIA-GO, CEP: 72.800-000

PROPRIETÁRIO: PREFEITURA MUNICIPAL DE LUZIÂNIA

AUTOR DO PROJETO: AMANDA S. DE SOUZA FREITAS - CREA: 1018305246/D-GO

RESP. TÉCNICO: AMANDA S. DE SOUZA FREITAS - CREA: 1018305246/D-GO

DIREITOS AUTORAIS DESTE PROJETO PERTENCEM AOS PROFISSIONAIS ACIMA CITADOS. É PROIBIDO SUA REPRODUÇÃO, MODIFICAÇÃO OU A UTILIZAÇÃO CONFORME O ART. 17, II, DA LEI Nº 5.192/67.

FISCALIZAÇÃO E LICENÇA: CREA/CAU:

OUTROS:

FOLHA: CONTEÚDO: LOCALIZAÇÃO, PLANTA E DETALHES. ÁREAS: CONFORME QUADRO DE ÁREAS.
2/2
 DATA: DESENHO: ESCALA: UNIDADE: MARÇO AMANDA INDICADA METROS 2023 SOARES