



**ORX**  
ENGENHARIA

REFORMA: ESCOLA MUNICIPAL ALDA VIEIRA  
ENDEREÇO: RUA SEM NOME QUADRA 32 PRAÇA 01 PARQUE MINGONE I

## MEMORIAL DESCRITIVO

# REFORMA DA ESCOLA MUNICIPAL ALDA VIEIRA

### DADOS DA OBRA:

Proprietário: Prefeitura Municipal de Luziânia, Goiás.

Endereço: Rua Sem Nome Quadra 32 Praça 01 Parque Mingone I

Coordenadas: -16.159480459409462, -47.938256935676705

Nº de Pavimento: 01

Situação Edificação: Solicitação de reforma.

LUZIÂNIA/GOIÁS

SETEMBRO/2022



REFORMA: ESCOLA MUNICIPAL ALDA VIEIRA  
ENDEREÇO: RUA SEM NOME QUADRA 32 PRAÇA 01 PARQUE MINGONE I

## MEMORIAL DESCRITIVO

### CONDIÇÕES GERAIS

A presente obra compreende a reforma da *ESCOLA MUNICIPAL ALDA VIEIRA*. A execução de todos os serviços contratados obedecerá, rigorosamente, os projetos fornecidos e as especificações, que se complementam. Deverão ser observadas, também, as demais instruções contidas no presente processo licitatório. Todas as medidas deverão ser conferidas no local, não cabendo nenhum serviço extrapor diferenças entre as medidas constantes no projeto e o existente. Compete ao Construtor fazer prévia visita ao local da obra para proceder minucioso exame das condições locais, averiguar os serviços e material a empregar. Qualquer dúvida ou irregularidade observada nos projetos ou especificações, deverá ser previamente esclarecida junto ao responsável técnico/fiscal desta municipalidade, visto que, após apresentada a proposta, a Prefeitura Municipal não acolherá nenhuma reivindicação. Não será permitida a alteração das especificações, exceto a juízo da fiscalização e com autorização por escrito do mesmo. Ficará o construtor obrigado a demolir e a refazer os trabalhos impugnados logo após a vistoria correspondente, sendo por sua conta exclusiva as despesas decorrentes dessas providências, ficando a etapa correspondente considerada não concluída. Todo e qualquer dano causado às instalações vizinhas, por elementos ou funcionários da contratada, deverá ser reparado sem ônus para a Prefeitura. A obra deverá ser entregue completamente limpa e desimpedida de todo e qualquer entulho ou pertence do Construtor, e com as instalações em perfeito funcionamento. Os serviços deverão ser realizados em horários programados junto a fiscalização da obra. Independente da carga-horária a ser determinada, deverá ser também observado o horário de silêncio e as restrições contidas no Código de Posturas da Prefeitura. O responsável técnico da obra (RT) será Engenheiro Civil ou Arquiteto, com formação plena, devidamente inscrito no Conselho Regional de Engenharia e Agronomia ou Conselho de Arquitetura e Urbanismo da Região sob a qual esteja jurisdicionada a obra. O RT será obrigatoriamente o profissional que acompanhará a obra. A Prefeitura poderá exigir do construtor a substituição de qualquer profissional do canteiro de obras, desde que verificada sua incompetência na execução das tarefas, bem como apresentar hábitos de conduta nocivos à boa administração do canteiro.



**ORX**  
ENGENHARIA

REFORMA: ESCOLA MUNICIPAL ALDA VIEIRA  
ENDEREÇO: RUA SEM NOME QUADRA 32 PRAÇA 01 PARQUE MINGONE I

## **MEMORIAL DESCRITIVO**

### **1 - SERVIÇOS PRELIMINARES**

Todo serviço de demolição e limpeza seguirá juntamente com sua remoção e descarte fora da edificação, sendo transportada por veículos e armazenada em equipamentos adequados para que não haja danos aos trabalhadores bem como aos moradores.

### **2 - PLACA DE OBRA**

A placa de obra tem por objetivo informar a população e aos usuários da rua os dados da obra. As placas deverão ser fixadas em local visível, preferencialmente no acesso principal do empreendimento ou voltadas para a via que favoreça a melhor visualização. Seu tamanho não deve ser menor que o das demais placas do empreendimento.

A placa terá as seguintes medidas: 2,00m x 1,00m. A placa deverá ser confeccionada em chapas metálicas planas, resistente às intempéries. As informações deverão estar indicadas em material plástico (poliestireno), para fixação ou adesivação nas placas. Terá dois suportes e serão de madeira de lei beneficiada (7,50cm x 7,50cm, com altura livre de 2,00m). A medição deste serviço será por metro quadrado de material aplicado na placa.

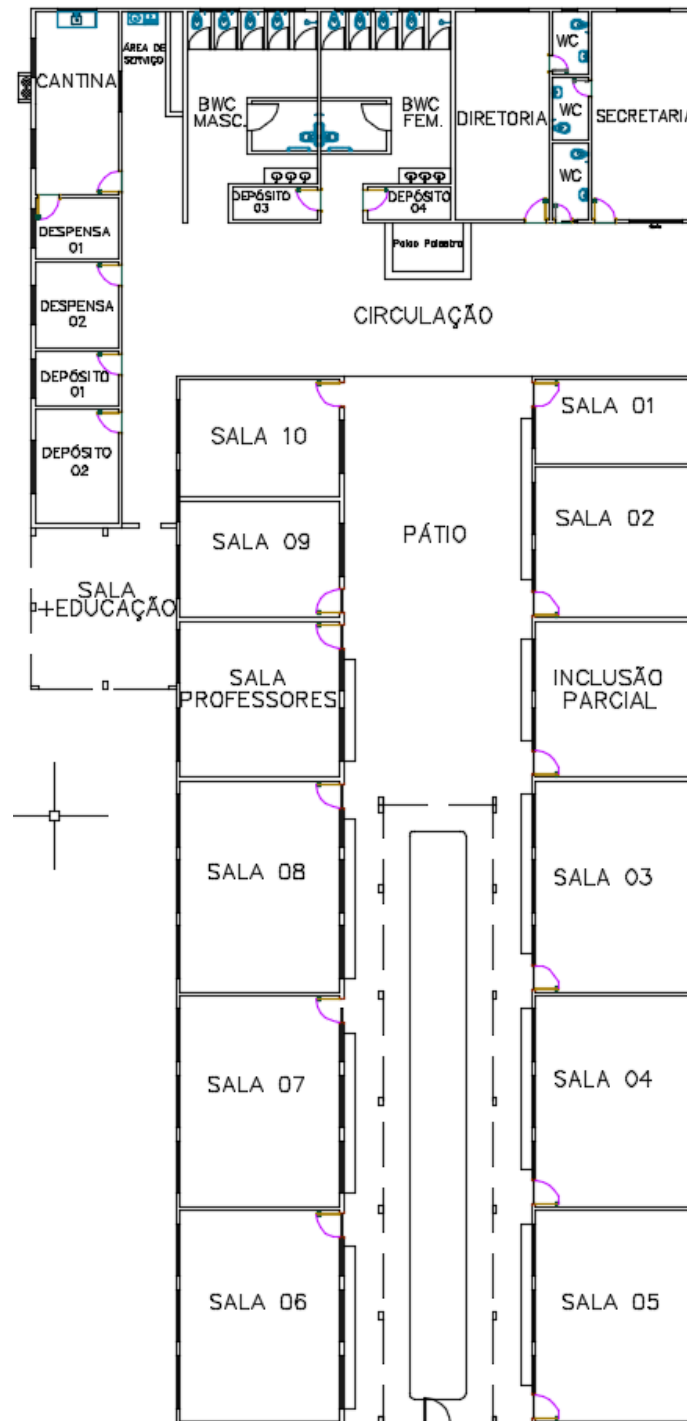
### **3 - MOBILIZAÇÃO E DESMOBILIZAÇÃO DE EQUIPES E EQUIPAMENTOS.**

Mobilização e desmobilização de equipes e equipamentos: Quanto à mobilização, a Contratada deverá iniciar imediatamente após a liberação da Ordem de Serviço, e em obediência ao cronograma. A mobilização compreenderá o transporte de máquinas e equipamentos, pessoal e instalações provisórias necessárias para a perfeita execução das obras.

A desmobilização compreenderá retirada dos materiais e dos equipamentos da obra e o deslocamento dos empregados da Contratada.

REFORMA: ESCOLA MUNICIPAL ALDA VIEIRA  
ENDEREÇO: RUA SEM NOME QUADRA 32 PRAÇA 01 PARQUE MINGONE I

**MEMORIAL DESCRITIVO**



**Figura 01: Planta de nomenclatura da escola.**

## MEMORIAL DESCRITIVO

### 4 - REVISÃO DE TELHADO

Foi verificado que na maioria dos ambientes da escola, existem telhas quebradas e defeituosas que provocam infiltrações na cobertura (Imagem 01). Portanto, está caracterizado que o telhado necessita de revisão geral em toda a sua extensão. O padrão de telhas existente na escola é telhas cerâmicas TIPO PLAN (Imagem 01). As telhas defeituosas que forem retiradas devem ser depositadas em local adequado. As telhas novas que forem necessárias, não poderão apresentar defeitos de fabricação, ou de manuseio inadequado, tais como: trincas, protuberâncias, depressões, remendos, etc. Devem ser tomados todos os cuidados necessários. Uso obrigatório de Equipamento de Proteção Individual (EPI). É proibido o trabalho em telhados durante períodos de chuva ou vento fortes. Uso de mão-de-obra habilitada.



**Imagem 01: Telhado da escola.**

### 5 - ESQUADRIAS

#### 5.1 - VIDROS

Deverão ser instalados nas janelas da escola (Imagem 02), ao todo, vinte e cinco vidros do tipo liso, com espessura de 4mm. Serão: 01 vidro na sala 02, 04 vidros na sala de inclusão parcial, 04 vidros na sala 03, 05 vidros na sala 04, 10 vidros na sala 05 e 01 vidro na sala 08. Nas janelas de 2,00 x 0,60m, os vidros

REFORMA: ESCOLA MUNICIPAL ALDA VIEIRA  
ENDEREÇO: RUA SEM NOME QUADRA 32 PRAÇA 01 PARQUE MINGONE I

## MEMORIAL DESCRITIVO

terão dimensões de 0,50 x 0,14m, e nas janelas de 2,00 x 1,00m, os vidros terão 0,47 x 0,14m. Para a instalação, deve-se conferir as medidas dos vãos e dos vidros. Posicionar o vidro cuidadosamente, utilizando luvas e ventosas, emassar.



**Imagem 02: Exemplo de vidro quebrado.**

## 5.2 - FECHADURAS

Deverá ser feita a troca de fechadura das portas de todas as salas de aula, sala de inclusão parcial, sala dos professores e diretoria, que estão especificadas na Figura 01. Deverão ser instaladas fechaduras do tipo Fechadura Externa Para Porta de Ferro 501-502/03-02 Stam, ou similar. Deve-se seguir as orientações do fabricante para a instalação.

## 6 - REVESTIMENTO CERÂMICO

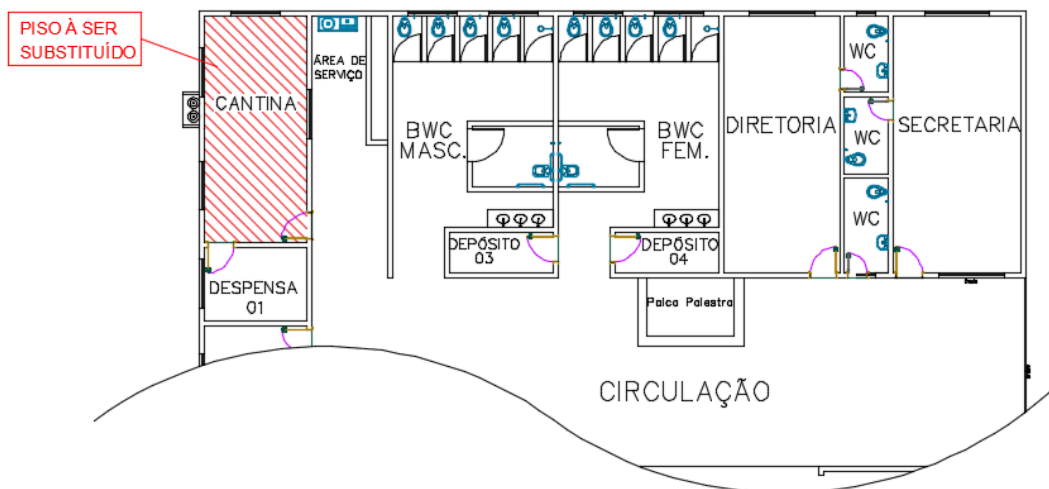
### 6.1 - REMOÇÃO DO REVESTIMENTO CERÂMICO

O piso cerâmico existente na cantina (Imagem 03), que está especificada na Figura 03, deverá ser retirado. Deve-se remover o revestimento cerâmico do

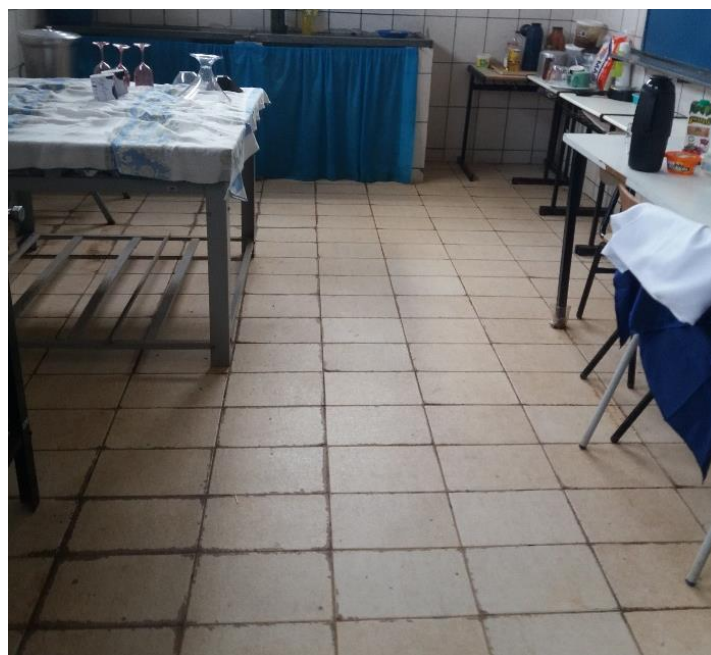
REFORMA: ESCOLA MUNICIPAL ALDA VIEIRA  
ENDEREÇO: RUA SEM NOME QUADRA 32 PRAÇA 01 PARQUE MINGONE I

## MEMORIAL DESCRITIVO

piso inclusive a argamassa colante utilizando ferramentas adequadas. Carregar, transportar e descarregar o entulho em local apropriado.



**Figura 02: Piso da cantina a ser substituído.**

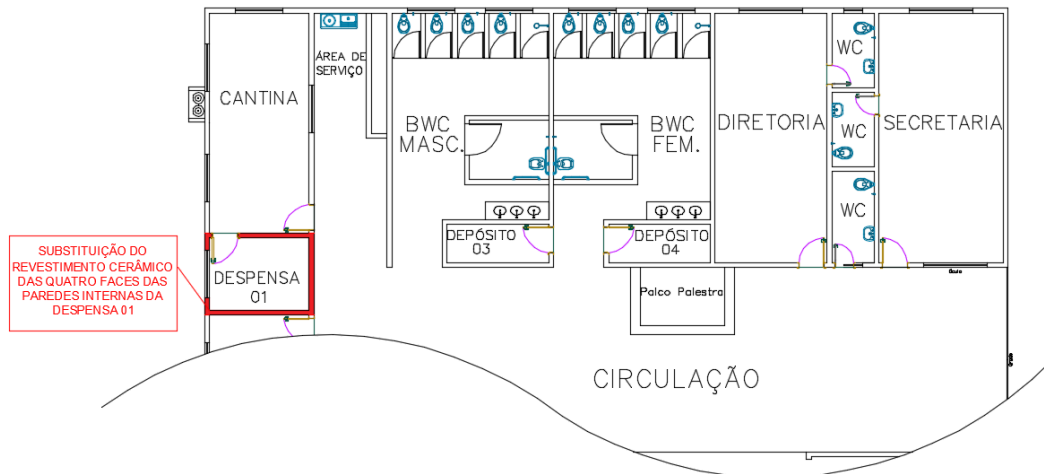


**Imagem 03: Piso da cantina.**

REFORMA: ESCOLA MUNICIPAL ALDA VIEIRA  
ENDEREÇO: RUA SEM NOME QUADRA 32 PRAÇA 01 PARQUE MINGONE I

## MEMORIAL DESCRITIVO

O revestimento cerâmico existente nas quatro faces das paredes internas da despensa 01 (Imagem 04), que está especificado na Figura 04, deverá ser retirado. Deve-se remover o revestimento cerâmico da parede inclusive a argamassa colante utilizando ferramentas adequadas. Carregar, transportar e descarregar o entulho em local apropriado.



**Figura 03: Revestimento cerâmico das paredes internas da despensa 01 a ser trocado.**



**Imagem 04: Revestimento cerâmico da despensa 01.**





REFORMA: ESCOLA MUNICIPAL ALDA VIEIRA  
ENDEREÇO: RUA SEM NOME QUADRA 32 PRAÇA 01 PARQUE MINGONE I

## MEMORIAL DESCRITIVO

### 6.2 - ESCARIFICAÇÃO MANUAL

O piso da cantina (Imagem 03), que está especificada na Figura 03, deverá ser escurificado. O piso deverá ser escurificado cuidadosamente, com a utilização de ferramentas adequadas. O material gerado deverá ser transportado para local conveniente e posteriormente retirado da obra como entulho.

As quatro faces das paredes internas da despensa 01, que está especificada na Figura 04, deverá ser escurificada. A parede deverá ser escurificada cuidadosamente, com a utilização de ferramentas adequadas. O material gerado deverá ser transportado para local conveniente e posteriormente retirado da obra como entulho.

### 6.3 - INSTALAÇÃO DE PISO CERÂMICO

Deverá ser feito revestimento cerâmico na cantina, que está especificada na Figura 03. O revestimento a ser assentado na cozinha, deverá ser cerâmico TIPO A com PEI-3, antiderrapante, assentado com argamassa conforme especificação do fabricante e rejuntados. A coloração da cerâmica, do rejunte e as dimensões serão definidas pela fiscalização.

Deverá ser feito revestimento cerâmico nas quatro faces das paredes internas da despensa 01, que está especificada na Figura 04. O revestimento a ser assentado nas paredes, deverá ser cerâmico com PEI-0, assentado com argamassa conforme especificação do fabricante e rejuntados. A coloração da cerâmica, do rejunte e as dimensões deverão seguir o padrão aplicado nos banheiros da escola (verificar in loco).

## 7 - PINTURA

Os serviços de pintura deverão ser executados somente por profissionais de comprovada competência e de acordo com as recomendações dos fabricantes. Todas as superfícies a pintar, serão minuciosamente examinadas, cuidadosamente limpas e convenientemente preparadas para o tipo de pintura ou revestimento a que se destinam. Tomar-se-ão todos os cuidados a fim de serem evitados respingos e escorrimento nas superfícies não destinadas à pintura, as quais serão protegidas com papel, fitas, celulose, tapumes,

REFORMA: ESCOLA MUNICIPAL ALDA VIEIRA  
ENDEREÇO: RUA SEM NOME QUADRA 32 PRAÇA 01 PARQUE MINGONE I

## MEMORIAL DESCRITIVO

enceramentos provisórios ou equivalentes. Os respingos inevitáveis serão removidos com solventes adequados enquanto a tinta estiver fresca. A segunda demão só poderá ser aplicada 24 horas após a primeira demão, observando-se que esteja inteiramente seca, e serão dadas tantas demãos quantas forem necessárias até que se obtenha a cobertura uniforme desejada. As paredes devem ser previamente emassadas com espessura mínima de 1,5 mm, com massa corrida (PVA), lixadas e desempenadas antes da pintura. Os trabalhos de pintura em locais não abrigados serão suspensos se estiver chovendo.

As paredes internas e externas da escola (Imagem 05), que são de tijolinho, deverão ser pintadas com tinta acrílica na cor terracota ou tijolo, conforme padrão de cor especificado no Manual de identidade visual para obras públicas do município de Luziânia-GO, que está em anexo.

As vigas e os pilares à mostra (Imagem 05), deverão ser pintados com tinta acrílica na cor cinza, conforme padrão de cor especificado no Manual de identidade visual para obras públicas do município de Luziânia-GO, que está em anexo. O mesmo vale para as juntas dos tijolinhos.



**Imagem 05: Exemplo de parede, pilar e viga.**

O teto de todas as salas de aula, sala dos professores, inclusão parcial, banheiro feminino, banheiro masculino, secretaria, diretoria e da cantina, que estão especificadas na Figura 01, deverá ser pintado com tinta PVA, na cor branco gelo, conforme padrão de cor aplicado na escola (verificar in loco).

REFORMA: ESCOLA MUNICIPAL ALDA VIEIRA  
ENDEREÇO: RUA SEM NOME QUADRA 32 PRAÇA 01 PARQUE MINGONE I

### MEMORIAL DESCRITIVO

O muro da escola deverá ser pintado à 0,80m do piso na cor verde. Deverá ser feita um rodameios na cor azul com espessura de 0,20m, a partir de 0,80m do piso e acima do rodameios deverá ser pintado na cor branco. O padrão para os tipos de tinta e seus tons estão especificados no Manual de identidade visual para obras públicas do município de Luziânia-GO, que está em anexo. As tintas deverão ser semi-brilho e de boa qualidade, deve-se seguir o que está especificado no Manual. Os letreiros que serão escritos no muro também devem seguir o que está especificado no Manual de identidade visual para obras públicas do município de Luziânia-GO, que está em anexo.

Deverá ser feita a pintura da porta da sala 10, com esmalte sintético na cor branca. Bem como a pintura dos portões externos e do corrimão de entrada (Imagem 06 a 08), com esmalte sintético na cor azul, conforme padrão de cor especificado no Manual de identidade visual para obras públicas do município de Luziânia-GO, que está em anexo. Antes de executar o serviço, deve-se realizar a limpeza das portas, e caso seja necessário, em pontos de corrosão, deve-se avaliar o uso de massa plástica para a regularização.



**Imagem 06: Portão externo da escola.**

REFORMA: ESCOLA MUNICIPAL ALDA VIEIRA  
ENDEREÇO: RUA SEM NOME QUADRA 32 PRAÇA 01 PARQUE MINGONE I

### MEMORIAL DESCRITIVO



**Imagem 07: Portão de entrada da escola.**



**Imagem 08: Corrimão de entrada.**

Deverá ser feita a pintura das grades da circulação (01), da entrada da escola (02), e da saída da escola (03), com esmalte sintético, na cor conforme

REFORMA: ESCOLA MUNICIPAL ALDA VIEIRA  
ENDEREÇO: RUA SEM NOME QUADRA 32 PRAÇA 01 PARQUE MINGONE I

### MEMORIAL DESCRITIVO

padrão de cor especificado no Manual de identidade visual para obras públicas do município de Luziânia-GO, que está em anexo. Antes de executar o serviço, deve-se realizar a limpeza das grades, e caso seja necessário, em pontos de corrosão, deve-se avaliar o uso de massa plástica para a regularização.



**Imagem 09: Grade de saída da escola.**



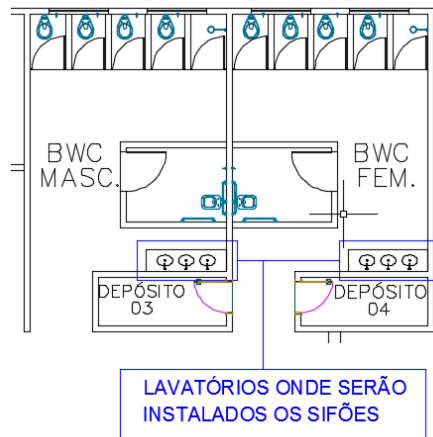
**Imagem 10: Grade da circulação.**

REFORMA: ESCOLA MUNICIPAL ALDA VIEIRA  
ENDEREÇO: RUA SEM NOME QUADRA 32 PRAÇA 01 PARQUE MINGONE I

## MEMORIAL DESCRITIVO

### 8 - HIDRÁULICA

Deverão ser instalados três sifões do tipo UNIVERSAL FLEXÍVEL, no lavatório do banheiro masculino (Imagem 11), e três sifões do tipo UNIVERSAL FLEXÍVEL no lavatório do banheiro feminino, que estão especificados na Figura 04. Uso de mão de obra habilitada e obrigatório uso de equipamentos de proteção individual (EPI). Deve-se seguir a orientação do fabricante para a instalação.



**Figura 04: Lavatórios onde serão instalados os sifões.**



**Imagem 11: Lavatório do banheiro feminino.**

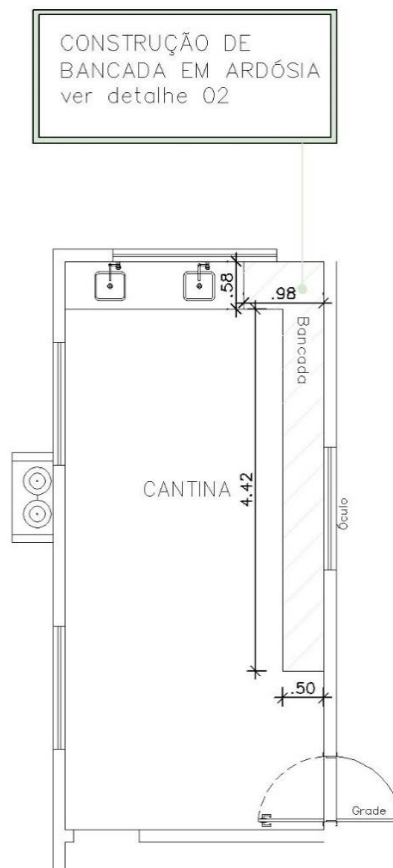
REFORMA: ESCOLA MUNICIPAL ALDA VIEIRA  
ENDEREÇO: RUA SEM NOME QUADRA 32 PRAÇA 01 PARQUE MINGONE I

## MEMORIAL DESCRITIVO

Na bancada dos banheiros feminino e masculino (Imagem 11), que está especificado na Figura 04, deverão ser instaladas oito torneiras de lavatório do tipo TORNEIRA LAVATÓRIO BANCADA CROMADA de 1/2" ou similar, sendo três torneiras para o banheiro feminino e três torneiras para o banheiro masculino e duas para os banheiros PNE. Deverão ser instalados juntamente com as torneiras, 08 engates flexíveis de 1/2". A instalação deve seguir as orientações do fabricante.

### 09 - DIVERSOS

Deverá ser instalada na cozinha uma bancada de ardósia com dimensões de 0,58m x 0,98m + 4,42m x 0,50m, conforme está especificado na Figura 05.



**Figura 05: Bancada a ser feita na cozinha**



**ORX**  
ENGENHARIA

REFORMA: ESCOLA MUNICIPAL ALDA VIEIRA  
ENDEREÇO: RUA SEM NOME QUADRA 32 PRAÇA 01 PARQUE MINGONE I

## MEMORIAL DESCRITIVO

### 10 - LIMPEZA DA OBRA

A edificação deverá ser limpa em toda sua área, entregue em condições de perfeita utilização. Para a limpeza deverá ser usada de modo geral água e sabão neutro: o uso de detergentes, solventes e removedores químicos deverão ser restritos e feitos de modo a não causar dano ao revestimento.

---

Alexandre Cantuária de Araújo  
Engenheiro Civil CREA 23530/D-DF