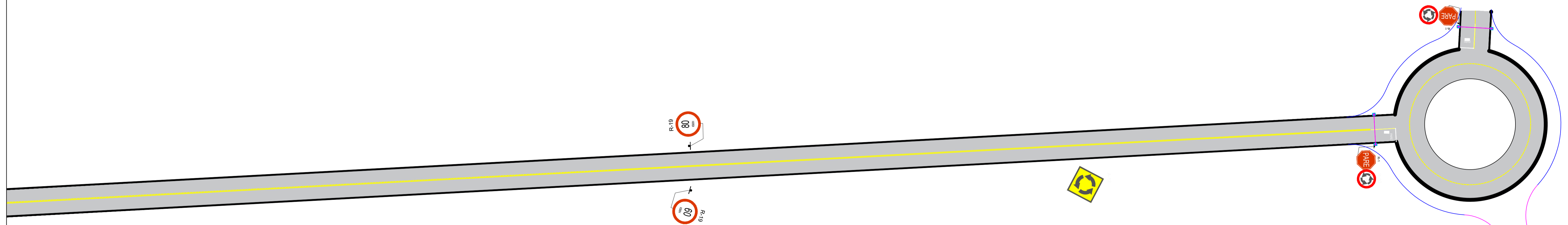


IMPLANTAÇÃO GERAL
Esc.:1000/2000



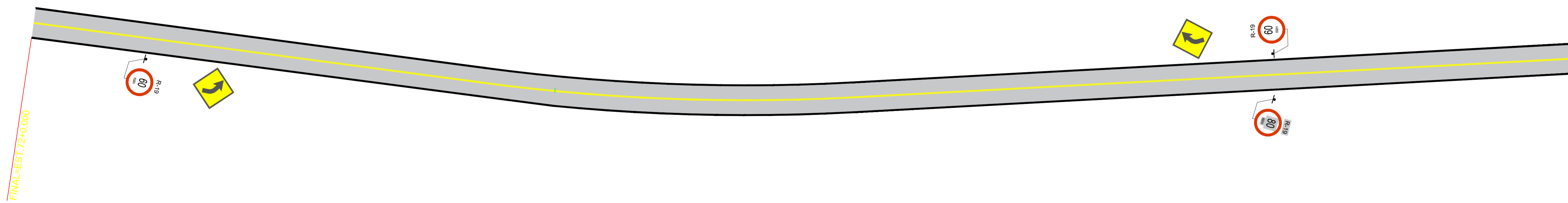
IMPLANTAÇÃO – PARTE 1
Esc.:1000/650

Nº	DATA	REVISÃO	EXECUTADO	APROVADO	ACEITO	DATA	DESENHOS DE REFERÊNCIA	NÚMERO
0	NOV/2018	P/ COMENTÁRIOS						

LEGENDAS:

		TÍTULO:	ANEL VIÁRIO PROJETO DE SINALIZAÇÃO PLANTA BAIXA	REV.: 00
		CIDADE:	LUZIANIA - GOIÁS	Nº DE CONTRATO:
VISTO E ACEITO	DESENHO:	PROF.:	Prefeitura Municipal de Luziânia	ESCALA:
PROJETO	REVISÃO:	PROJETO:		INDICADAS
REVISÃO	PROJETO:	Eng.º Civil Fredy Stewster Barbosa de Castilho CREA: 12.489/D-GO	ARQUIVO:	Nº: 01/03
APROVADO			2022/GOLUZI/ANEL VIÁRIO/SINALIZAÇÃO	Data: JAN/2022

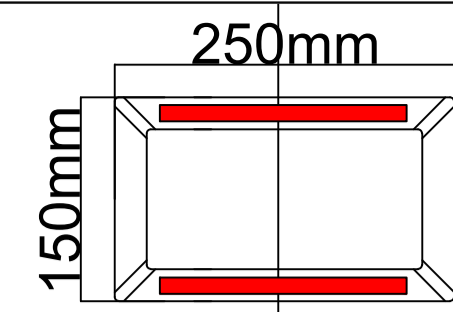
IMPLANTAÇÃO – PARTE 2
Esc.:1000/650



IMPLANTAÇÃO – PARTE 3
Esc.:1000/650

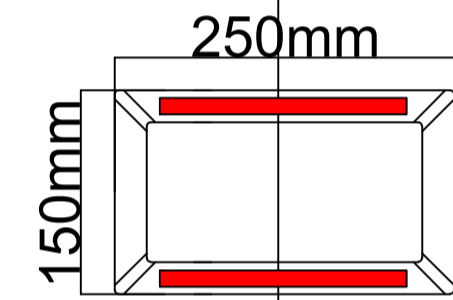
Nº	DATA	REVISÃO P/ COMENTÁRIOS	EXECUTADO POR	APROVADO POR	ACEITO	DATA	DESENHOS DE REFERÊNCIA	NÚMERO	LEGENDAS:
0	NOV/2018								

		TÍTULO:	ANEL VIÁRIO PROJETO DE SINALIZAÇÃO PLANTA BAIXA	REV.: 00
		DESENHO:	Fredy Stewster Barbosa de Castilho	Nº DE CONTRATO:
VISTO E ACEITO		CIDADE:	LUZIANIA – GOIÁS	ESCALA:
PROJETO	/ /	PROP.:	Prefeitura Municipal de Luziânia	INDICADAS
REVISÃO	/ /	PROJETO:		Nº:
APROVADO	/ /	Eng.º Civil Fredy Stewster Barbosa de Castilho CREA: 12.489/D-GO	ARQUIVO:	02/03
			2022/GOLUZI/ANEL VIÁRIO/SINALIZAÇÃO	Data:
				JAN/2022



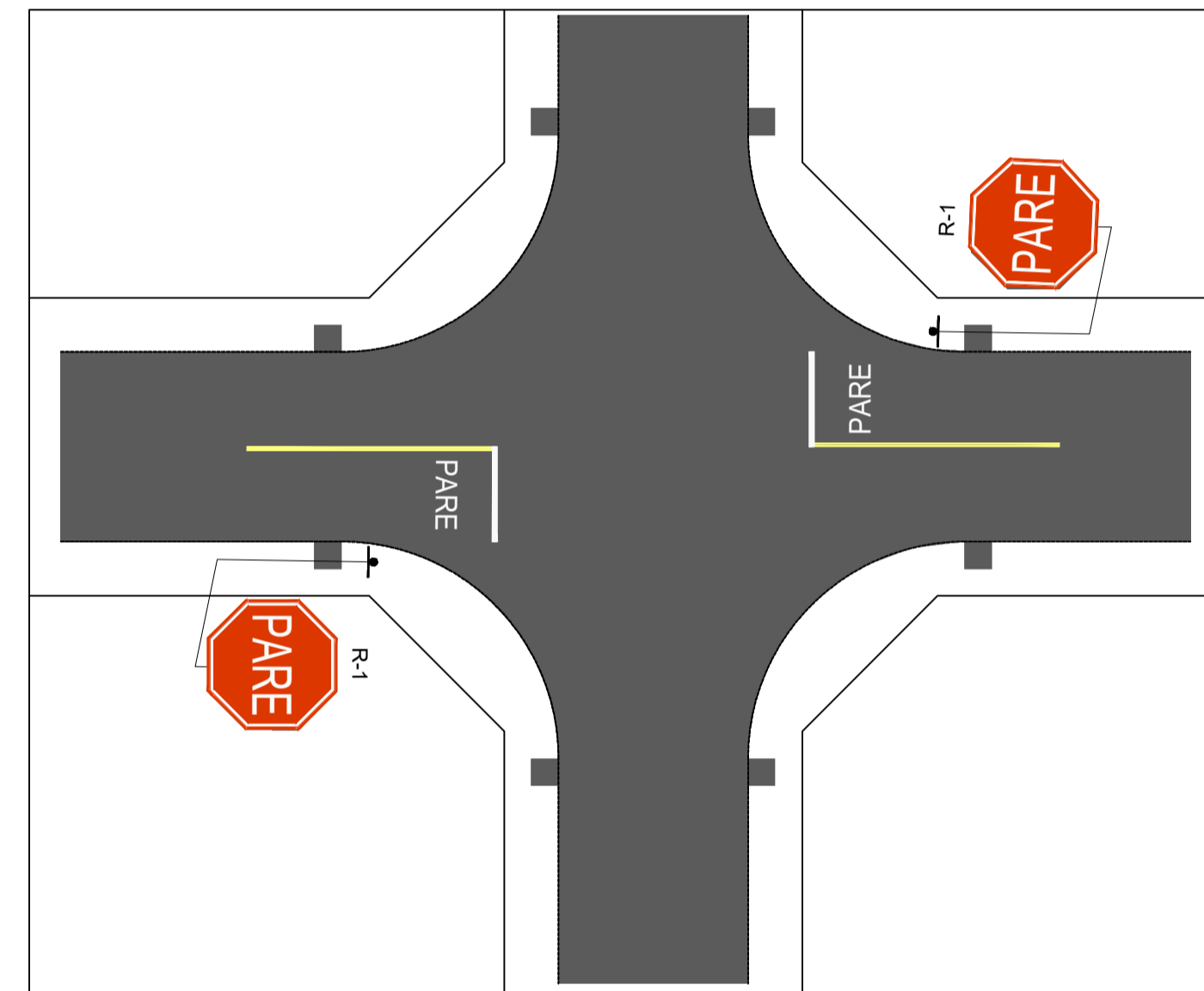
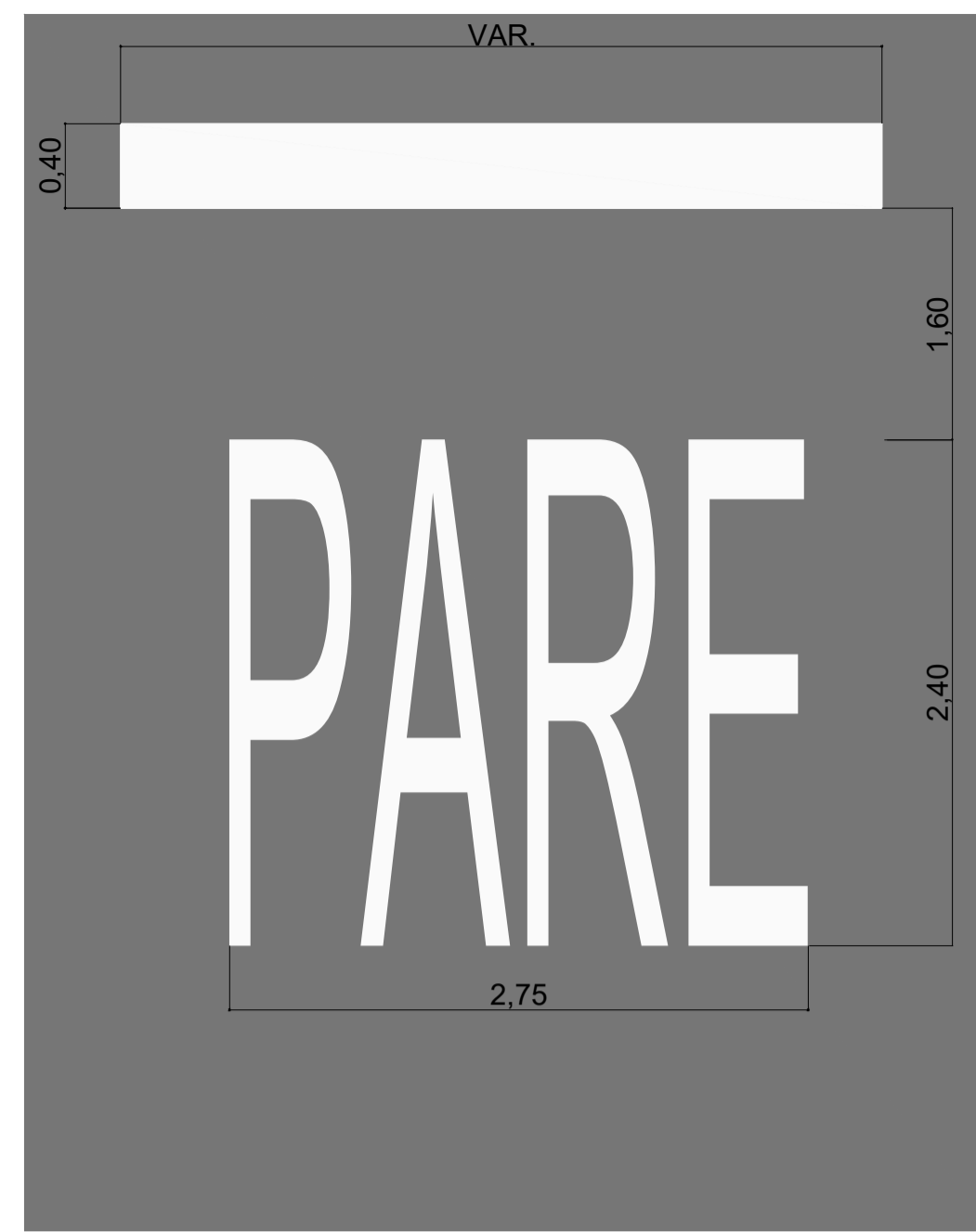
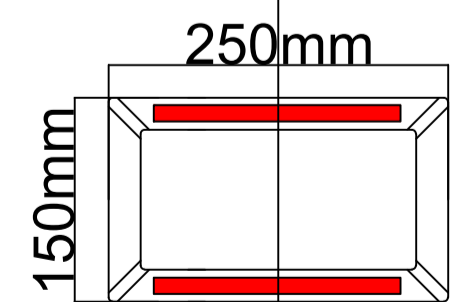
9,00m

Tacha refletiva



9,00m

Tacha refletiva



Quantitativos:

Sinalização Vertical:

- 3 Placas de advertência
- 2 Placas de Parada obrigatória Total: 7,84 m²
- 9 Placas de regulamentação

Sinalização Horizontal:

- 600m Faixa seccionada
- 1.440,00m Faixa contínua
- 2.880,00m Faixa de bordo Total: 704,00 m²
- 24,80 m² Pintura Parada Obrigatória
- 161 und Tacha Refletiva Bidirecional

*Faixa Seccionada: Traço da faixa 3m, espaçamento de 6m.

*Colocação das tachas refletivas são a cada 9 metros em toda a extensão da pista.

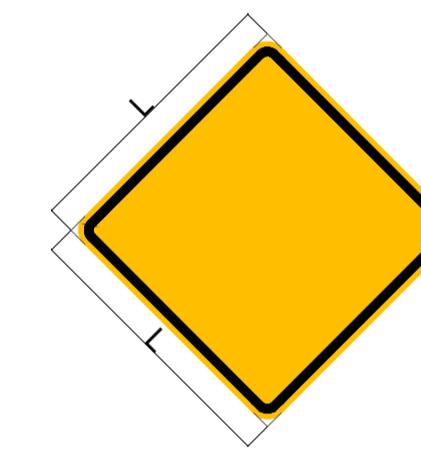
PARÂMETROS DAS LINHAS DE DIVISÃO DE FLUXOS			
VELOCIDADE v (Km/h)	LARGURA DA LINHA	TRAÇO t (m)	ESPAÇAMENTO e (m)
v < 60	0,10	1	2
	0,10	2	4
	0,10	2	6
v > 60 v < 80	0,10	3	6
	0,10	4	8
	0,10	2	6
	0,10	3	9



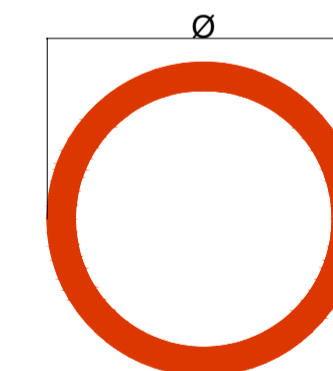
DETALHE SINALIZAÇÃO HORIZONTAL Esc:1/25



R-1 - PARADA OBRIGATORIA



ADVERTENCIA

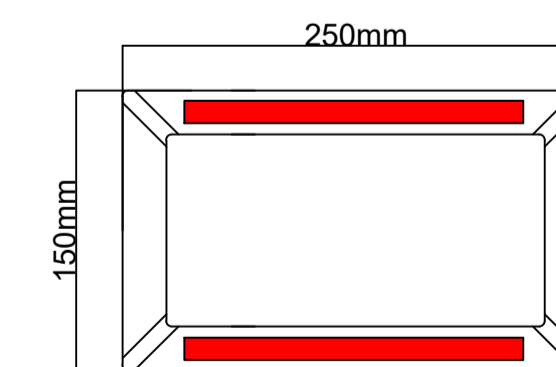


REGULAMENTAÇÃO

VIA	LADO (L) (m)	ORLA INTERNA BRANCA (m)	ORLA EXTERNA VERMELHA (m)
RURAL (RODOVIA)	0,50	0,040	0,020

VIA	LADO (L) (m)	ORLA INTERNA PRETA (m)	ORLA EXTERNA AMARELA (m)
RURAL (RODOVIA)	0,70	0,030	0,020

VIA	DIÂMETRO (m)	ORLA VERMELHA (m)
RURAL (RODOVIA)	0,75	0,075



TACHÃO RETRORREFLETIVA

PARADA OBRIGATORIA

Nº	DATA	REVISÃO	EXECUTADO POR	APROVADO POR	ACEITO	DATA	DESENHOS DE REFERÊNCIA	NÚMERO	LEGENDAS:
0	NOV/2018	P/ COMENTÁRIOS							

VISTO E ACEITO		DESENHO: Fredy Stewster Barbosa de Castilho		TÍTULO: ANEL VIÁRIO		REV.: 00	
PROJETO: / /		REVISÃO: Fredy Stewster Barbosa de Castilho		PROJETO DE SINALIZAÇÃO		Nº DE CONTRATO:	
REVISÃO: / /		PROJETO: Eng. Civil Fredy Stewster Barbosa de Castilho		DETALHES GERAIS		ESCALA: INDICADAS	
APROVADO: / /		CREA: 12.489/D-GO		CIDADE: LUZIANIA - GOIÁS		Nº: 03/03	
				PROP.: Prefeitura Municipal de Luziânia		Data: JAN/2022	
				ARQUIVO: 2022/GOLUZI/ANEL VIÁRIO/SINALIZAÇÃO			