

Nº	DATA	REVISÃO	EXECUTADO	APROVADO	ACEITO	DATA	DESENHOS DE REFERÊNCIA	NÚMERO
0	NOV/2018	P/ COMENTÁRIOS						

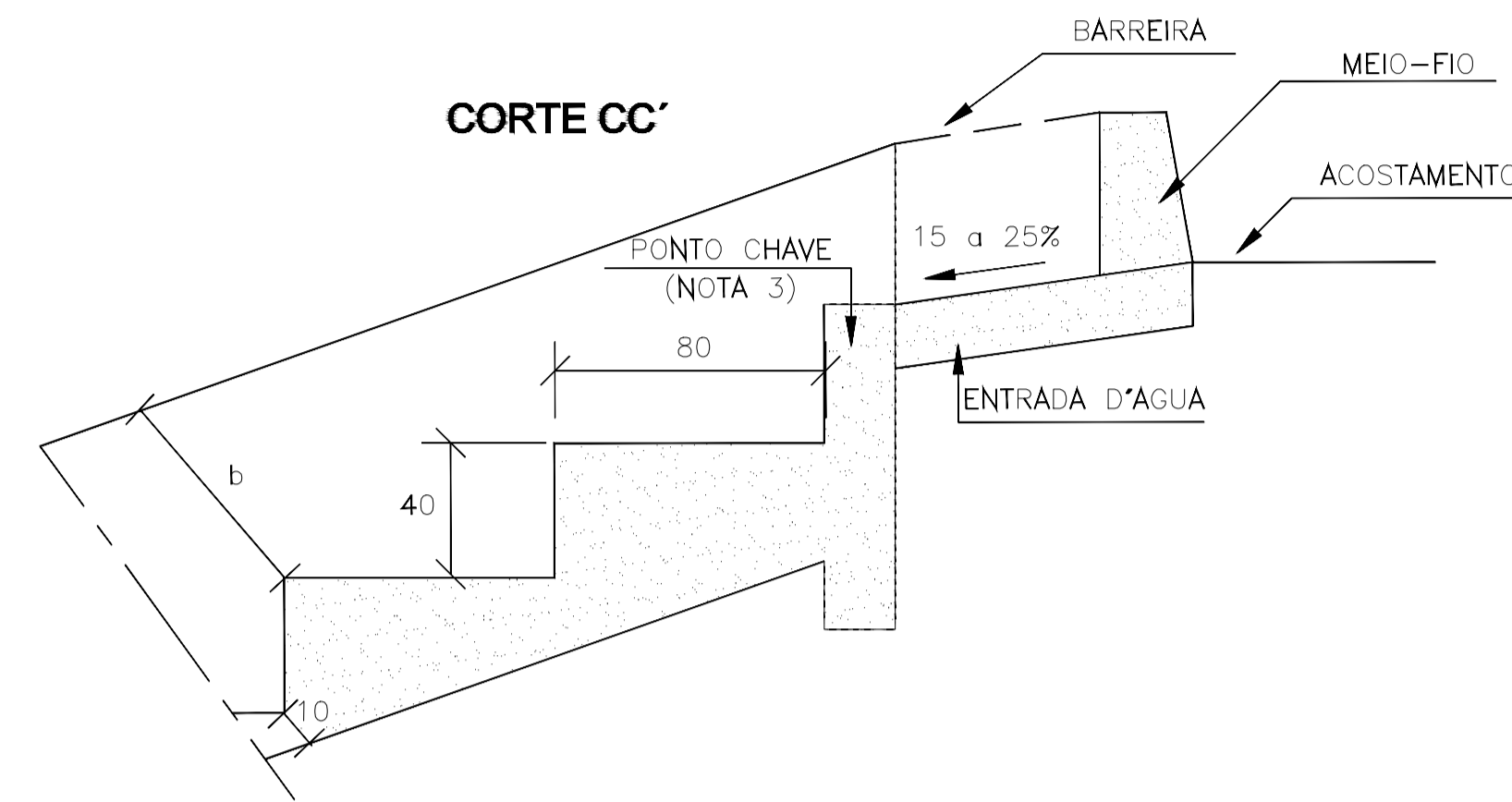
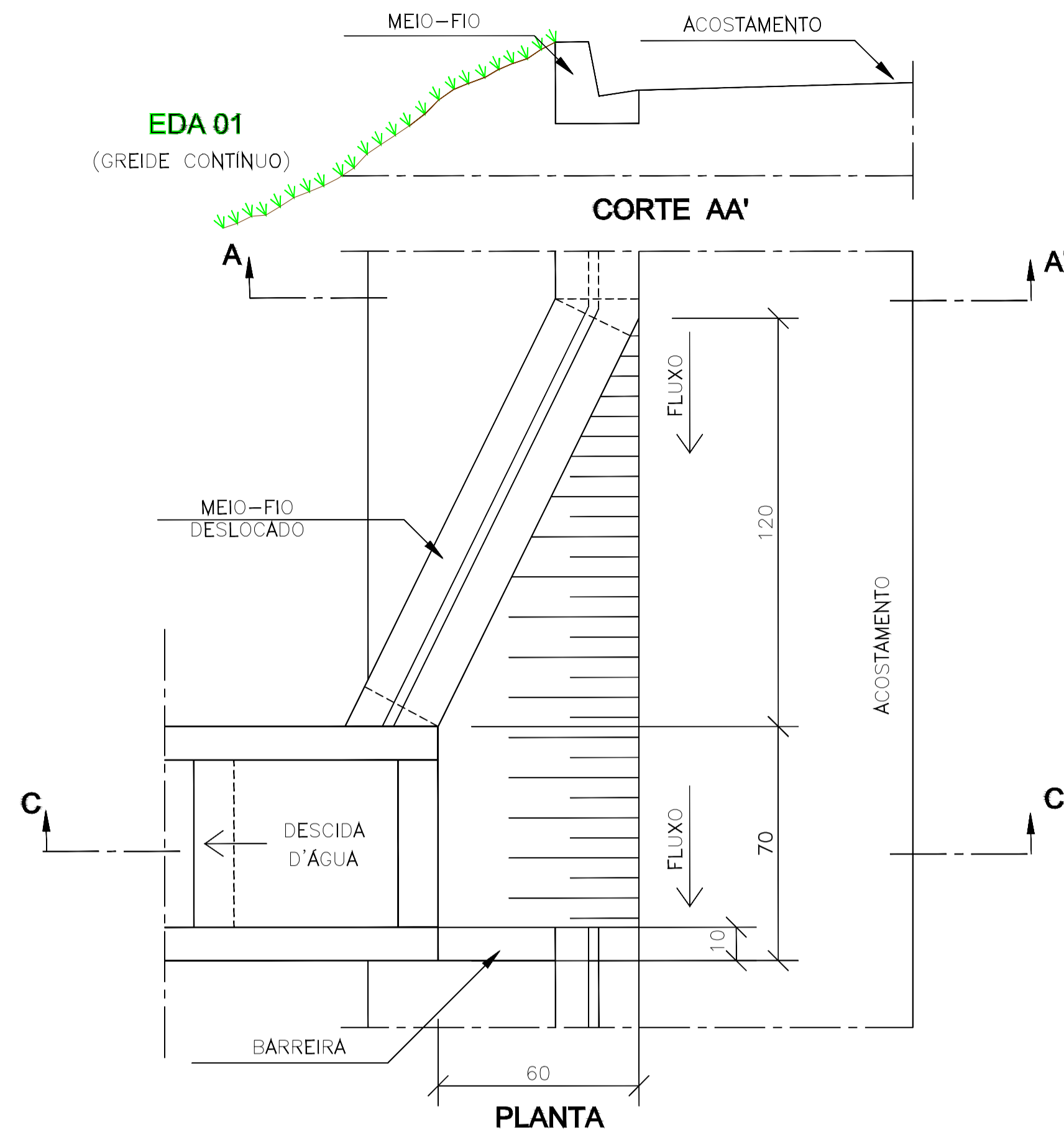
LEGENDAS:

→ DESCIDA D'ÁGUA

MEIO FIO C/ SARJETA

VISTO E ACEITO			TÍTULO: ANEL VIÁRIO PROJETO DE DRENAGEM SUPERFICIAL PLANTA BAIXA	REV.: 00 Nº DE CONTRATO:
PROJETO	/ /		CIDADE: LUZIANIA – GOIÁS	ESCALA: INDICADAS
REVISÃO	/ /		PROP.: Prefeitura Municipal de Luziânia	Nº: 01/02
APROVADO	/ /		ARQUIVO: 2022/GOLUZI/ANEL VIÁRIO/SINALIZAÇÃO	Data: JAN/2022
		DESENHO: Fredy Stewster Barbosa de Castilho REVISÃO: Fredy Stewster Barbosa de Castilho PROJETO: Eng. Civil Fredy Stewster Barbosa de Castilho CREA: 12.489/D-GO		

ENTRADAS PARA DESCIDAS D'ÁGUA - EDA



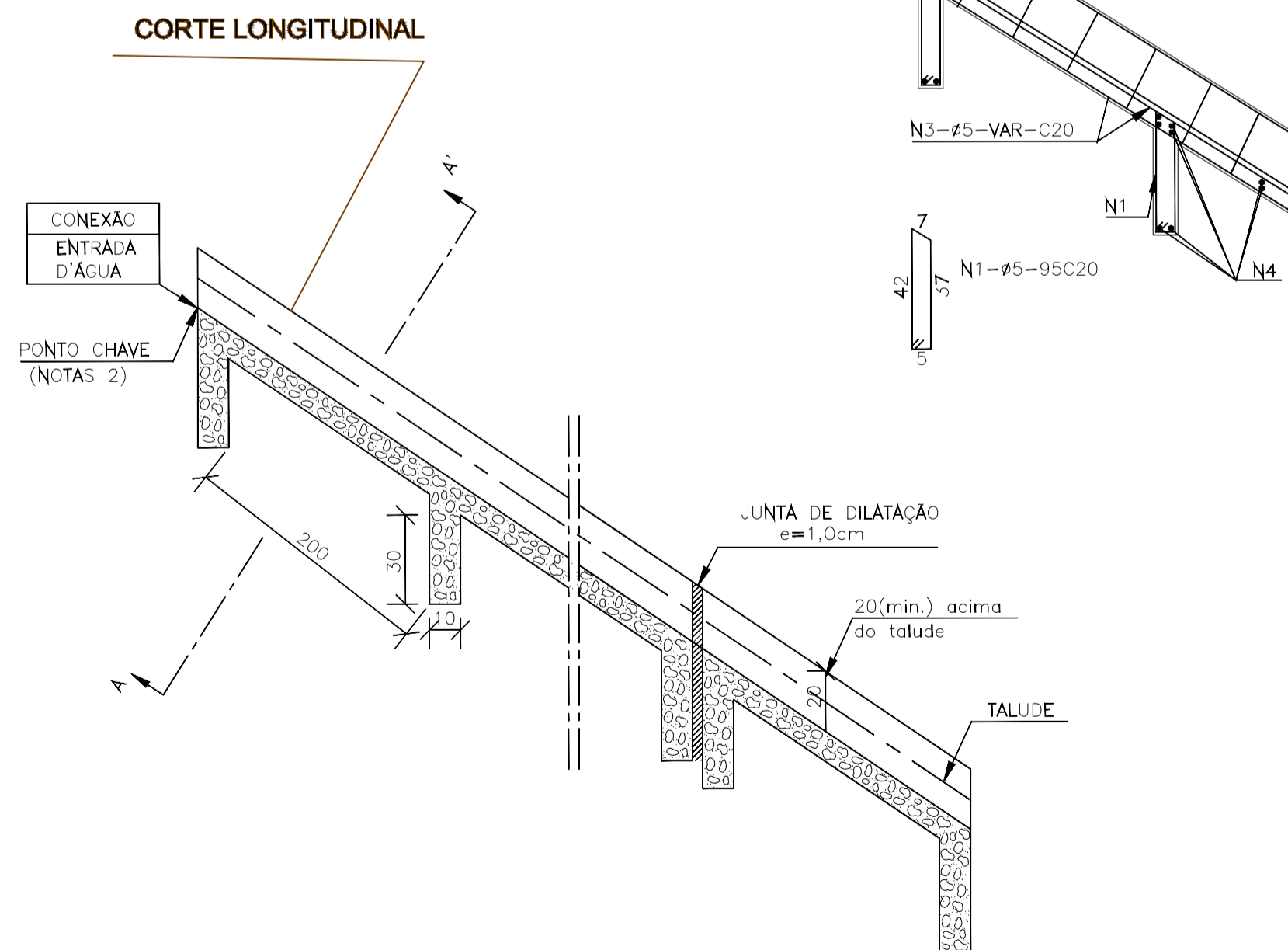
MT	DEPARTAMENTO NACIONAL DE INFRA-ESTRUTURA DE TRANSPORTES - DNIT	IPR
ENTRADAS PARA DESCIDAS D'ÁGUA - EDA (EDA 01 a EDA 02)		
ÁLBUM DE PROJETOS-TIPO DE DISPOSITIVOS DE DRENAGEM		DESENHO 1.12

CONSUMOS MÉDIOS PARA UMA UNIDADE

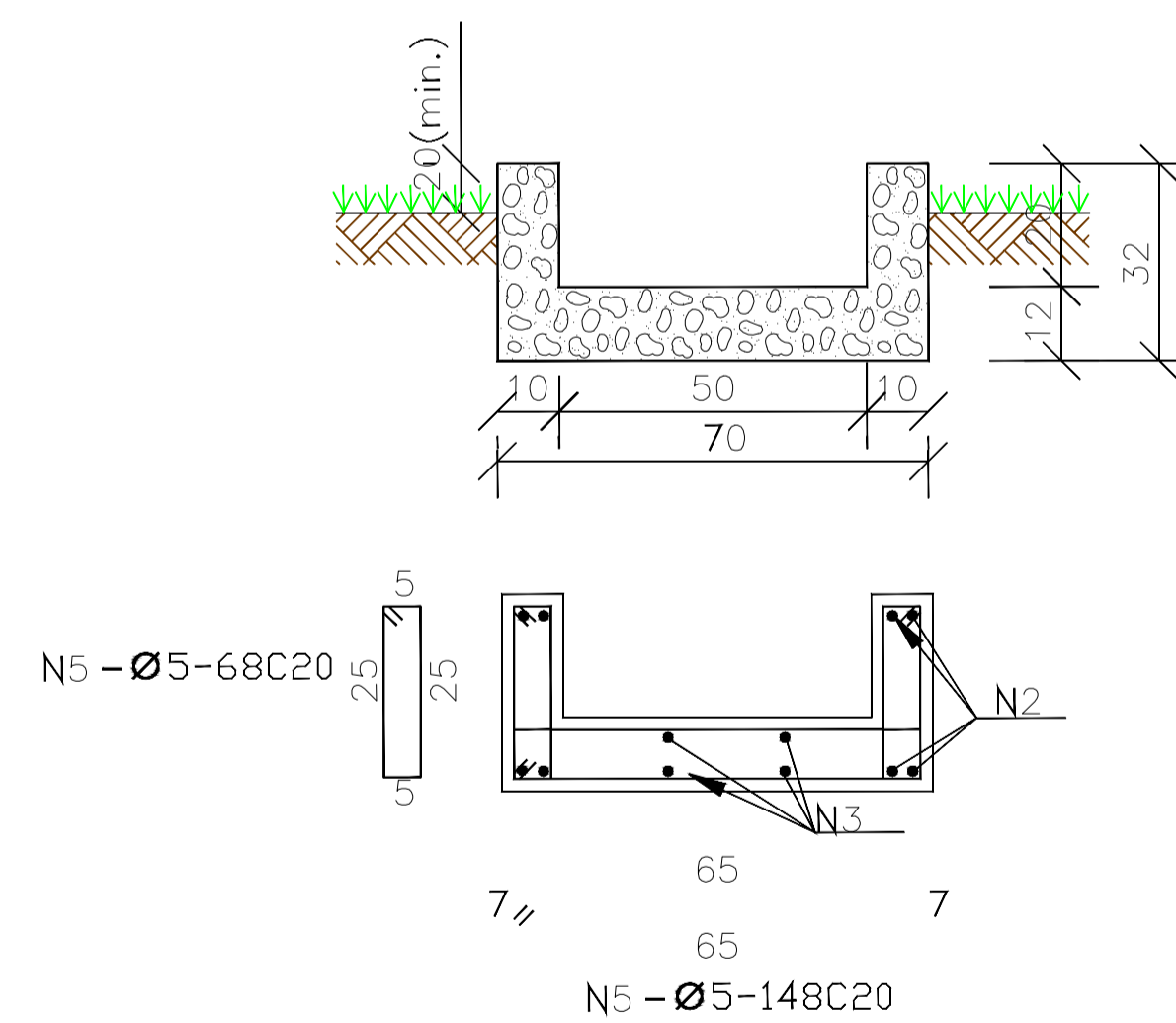
ITEM	UNIDADE	EDA-01	EDA-02
Concreto fck ≥ 15MPa	m ³	0.110	0.140
Formas	m ²	0.100	0.100

DESCIDAS D'ÁGUA DE ATERROS TIPO RÁPIDO - DAR

DAR - 03 CANAL RETANGULAR EM CONCRETO ARMADO



CORTE TRANSVERSAL AA'



MT	DEPARTAMENTO NACIONAL DE INFRA-ESTRUTURA DE TRANSPORTES - DNIT	IPR
DESCIDAS D'ÁGUA DE ATERROS TIPO RÁPIDO (II) (DAR 03)		
ÁLBUM DE PROJETOS-TIPO DE DISPOSITIVOS DE DRENAGEM		DESENHO 1.14

CONSUMOS MÉDIOS

CONCRETO fck ≥ 15MPa (m ³ /m)	FORMAS (m ² /m)	ESCAVAÇÃO (m ³ /m)	APILOAMENTO (m ³ /m)	N1 (kg/m)	N2 (kg/m)	N3 (kg/m)	N4 (kg/m)	N5 (kg/m)	PESO (kg/m)
0,137	1,10	0,31	0,15	0,304	1,280	0,640	1,421	1,197	4,84

Notas:

- 1- Dimensões em cm;
- 2- O "ponto chave" indica a amarração aos detalhes apresentados para as "entradas d'água";
- 3- Executar juntas de dilatação a intervalos máximos de 10m segundo o talude, tomando-as com cimento asfáltico.
- 4- Quando se tratar de ambiente agressivo, considerar um recobrimento maior que 3,0cm.

Nº	DATA	REVISÃO P/ COMENTÁRIOS	EXECUTADO POR	APROVADO POR	ACEITO	DATA	DESENHOS DE REFERÊNCIA	NÚMERO	LEGENDAS:
0	NOV/2018								

VISTO E ACEITO		DESENHO: Fredy Stewster Barbosa de Castilho		TÍTULO: ANEL VIÁRIO PROJETO DE DRENAGEM SUPERFICIAL DETALHES GERAIS		REV.: 00 Nº DE CONTRATO:	
PROJETO: / /		REVISÃO: Fredy Stewster Barbosa de Castilho		CIDADE: LUZIANIA - GOIÁS		ESCALA: INDICADAS	
REVISÃO: / /		PROJETO: Eng. Civil Fredy Stewster Barbosa de Castilho CREA: 12.489/D-GO		PROP.: Prefeitura Municipal de Luziânia		Nº: 02/02	
APROVADO: / /				ARQUIVO: 2022/GOLUZI/ANEL VIÁRIO/SINALIZAÇÃO		Data: JAN/2022	