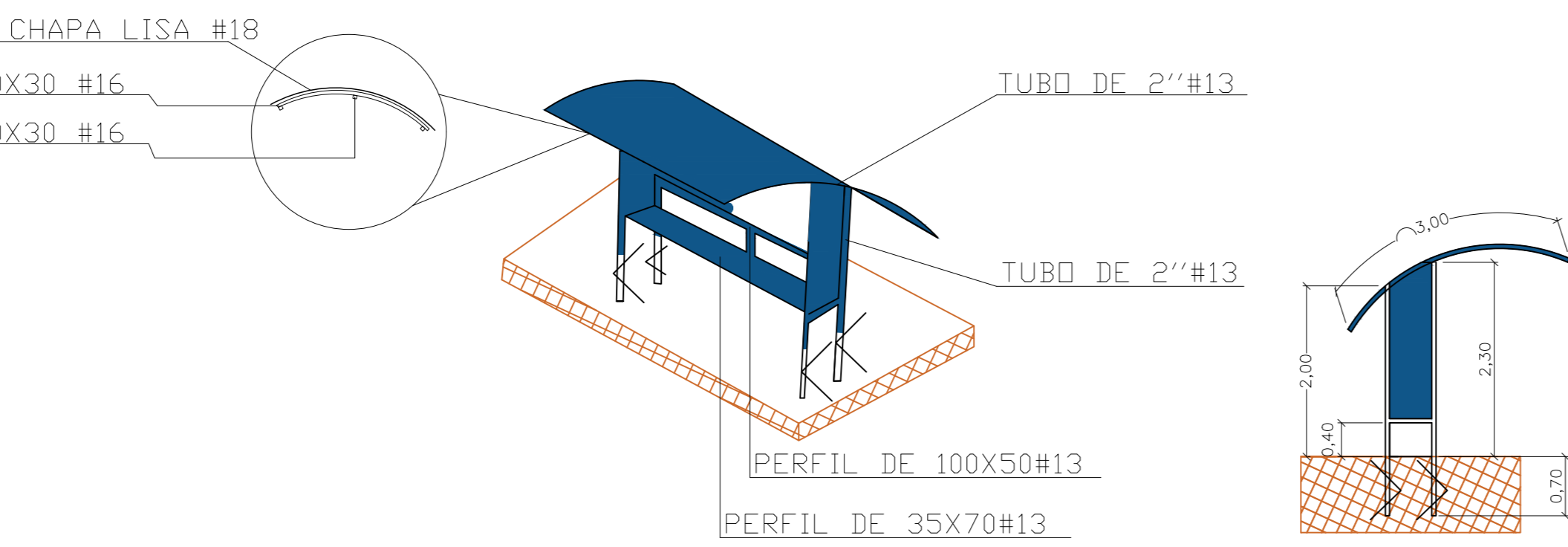
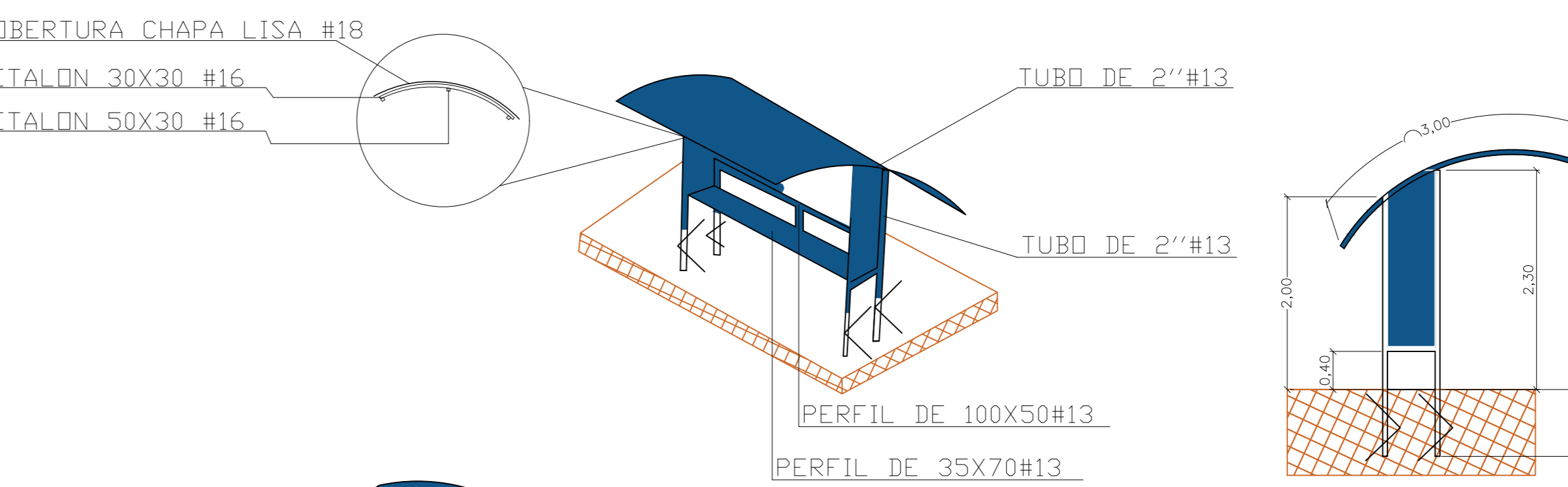


COBERTURA CHAPA LISA #18
METALON 30X30 #16
METALON 50X30 #16



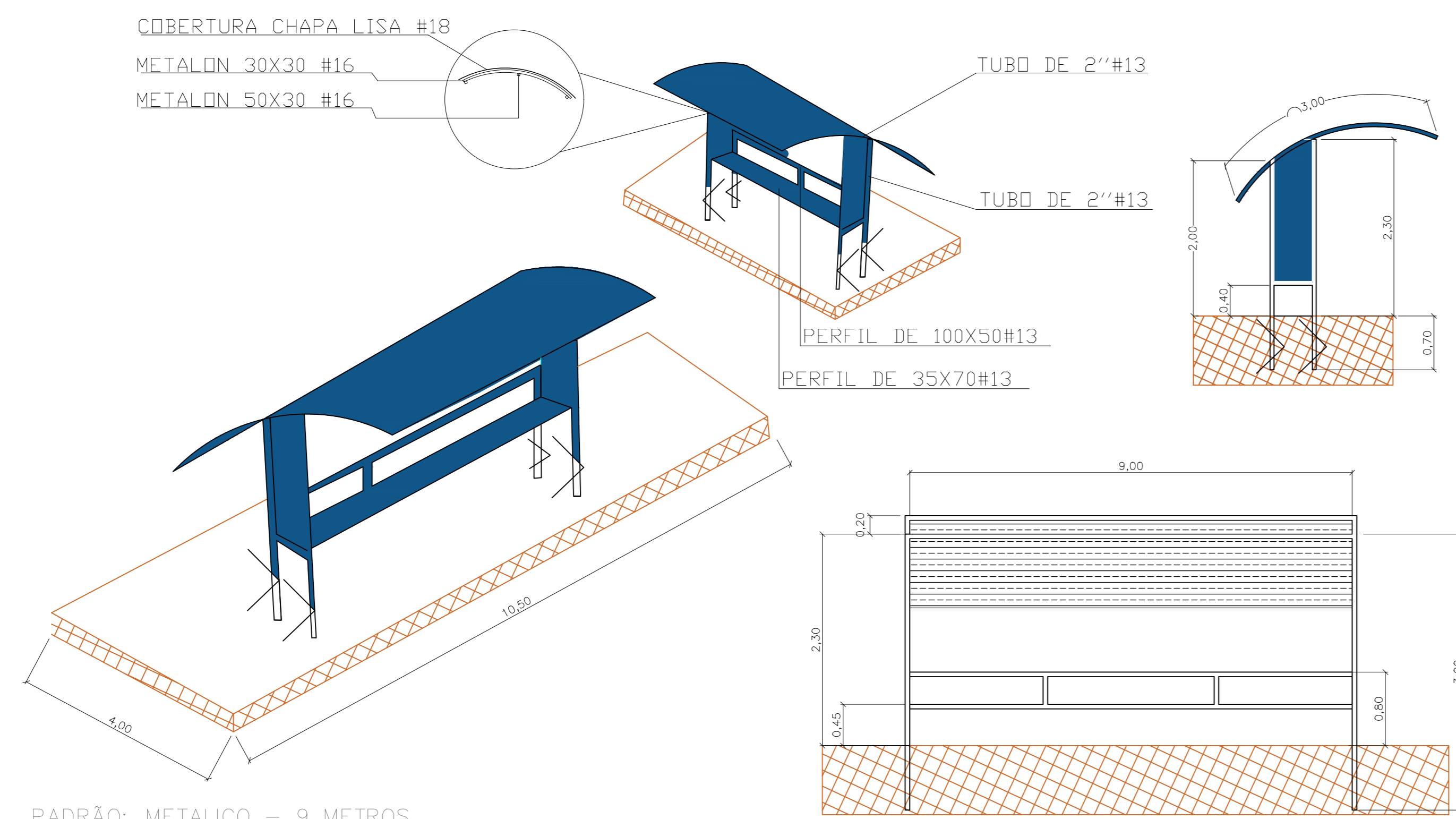
PADRÃO: METALICO - 3 METROS

COBERTURA CHAPA LISA #18
METALON 30X30 #16
METALON 50X30 #16

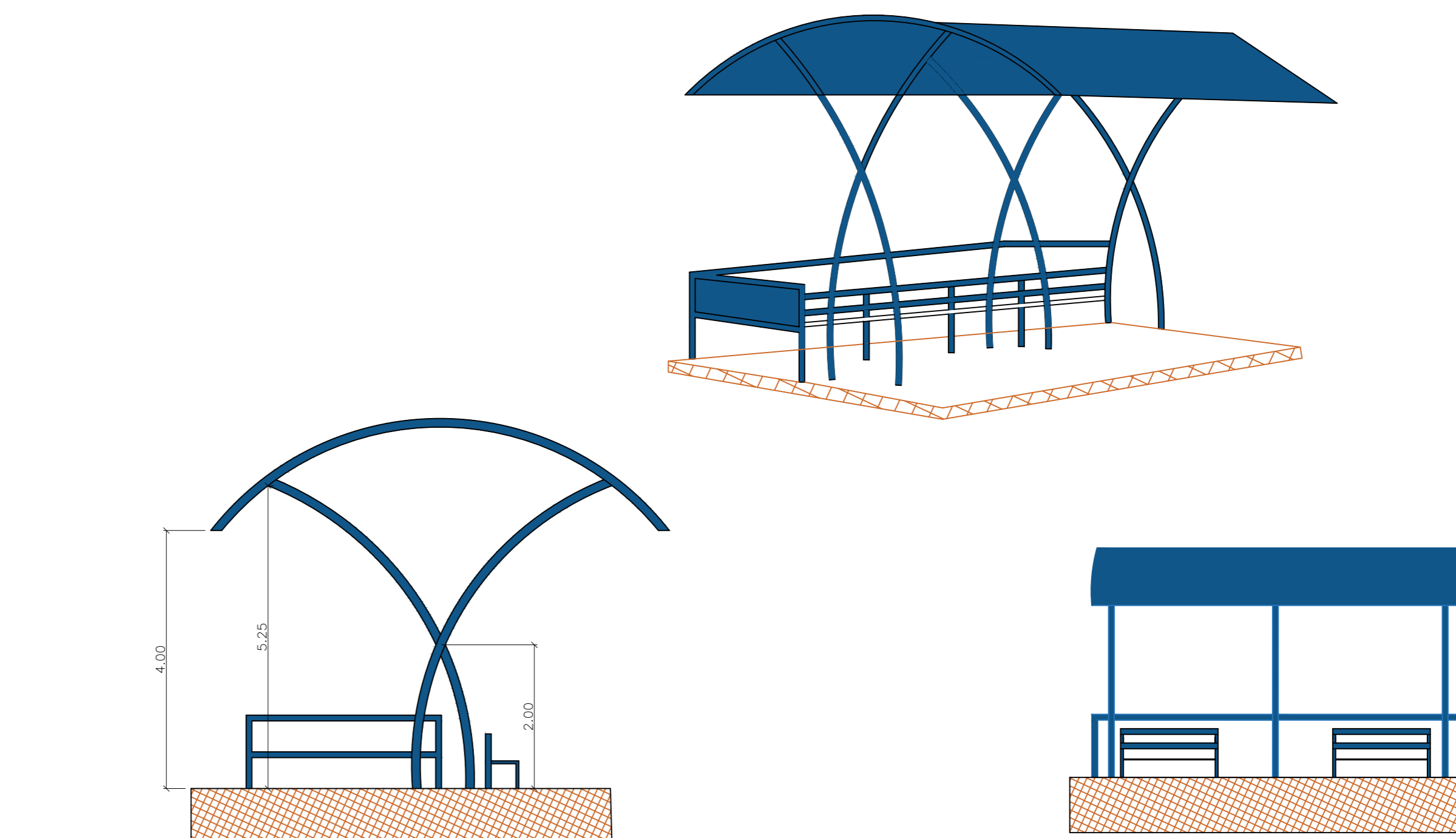


PADRÃO: METALICO - 5 METROS

COBERTURA CHAPA LISA #18
METALON 30X30 #16
METALON 50X30 #16

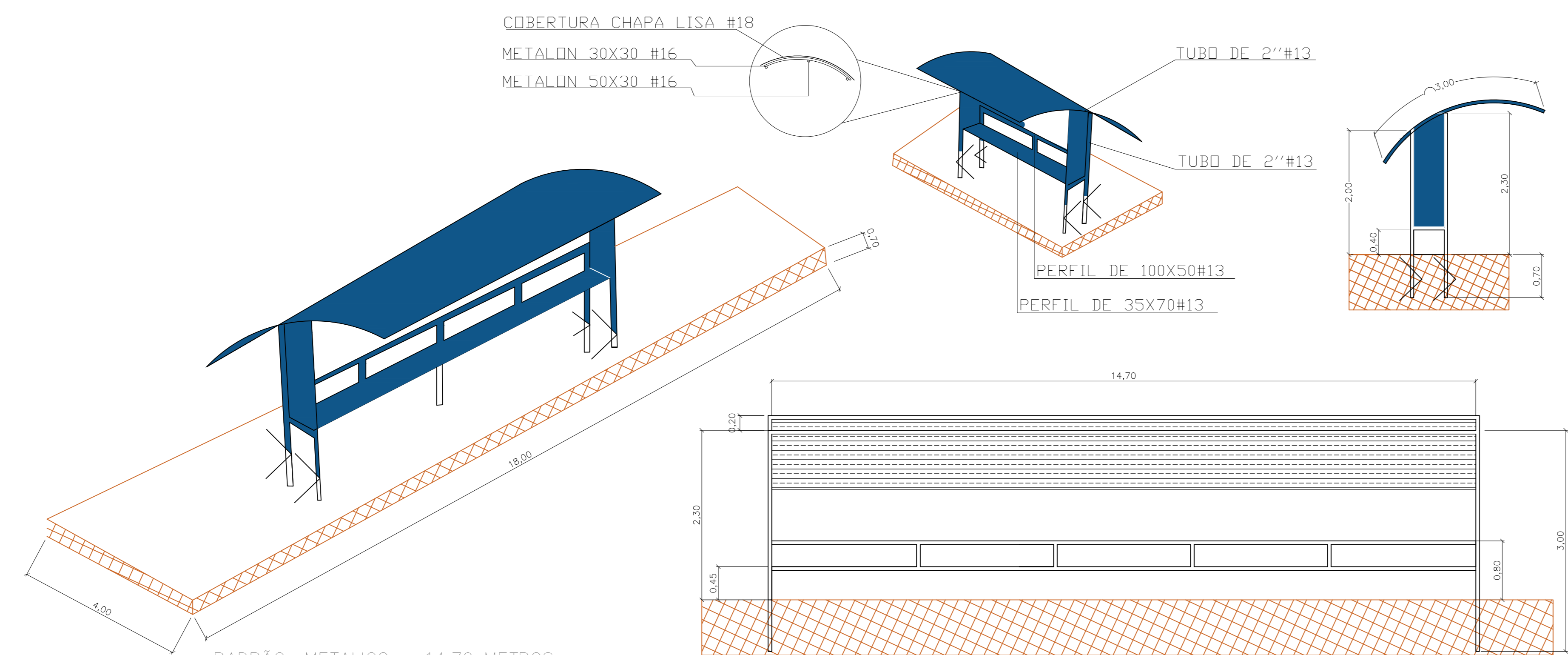


PADRÃO: METALICO - 9 METROS



PADRÃO: METALICO 6.50 METROS

COBERTURA CHAPA LISA #18
METALON 30X30 #16
METALON 50X30 #16



PADRÃO: METALICO - 14,70 METROS



DESC. OBRA: PARADAS DE ÔNIBUS
ENDEREÇO: LUZIÂNIA - GO
PROPRIETÁRIO: PREFEITURA MUNICIPAL DE LUZIÂNIA
AUTOR DO PROJETO: MURILO ALVES DA CUNHA - CRT 01-GO 00814062156
RESP. TÉCNICO: CRISTIANO F. RODRIGUES DA SILVA - CREA 22146/D-DF

PROPRIETÁRIO: PREFEITURA MUNICIPAL DE LUZIÂNIA
RESP. TÉCNICO: CRISTIANO F. RODRIGUES DA SILVA - CREA 22146/D-DF

DIREITOS AUTORAIS DESTE PROJETO PERTENCEM AOS PROFISSIONAIS ACIMA CITADOS.
É PROIBIDO A SUA REPRODUÇÃO, MODIFICAÇÃO E/OU ALTERAÇÃO CONFORME LEI 5.968 ART. 25

ARQUITETURA

FOLHA	PROJETO	ÁREAS:
2/2	REFORMA PARADAS DE ÔNIBUS	
DATA	PARADAS DE AÇD	
JUL/2021	ESCALA: DESENHO	
	INDICADA	